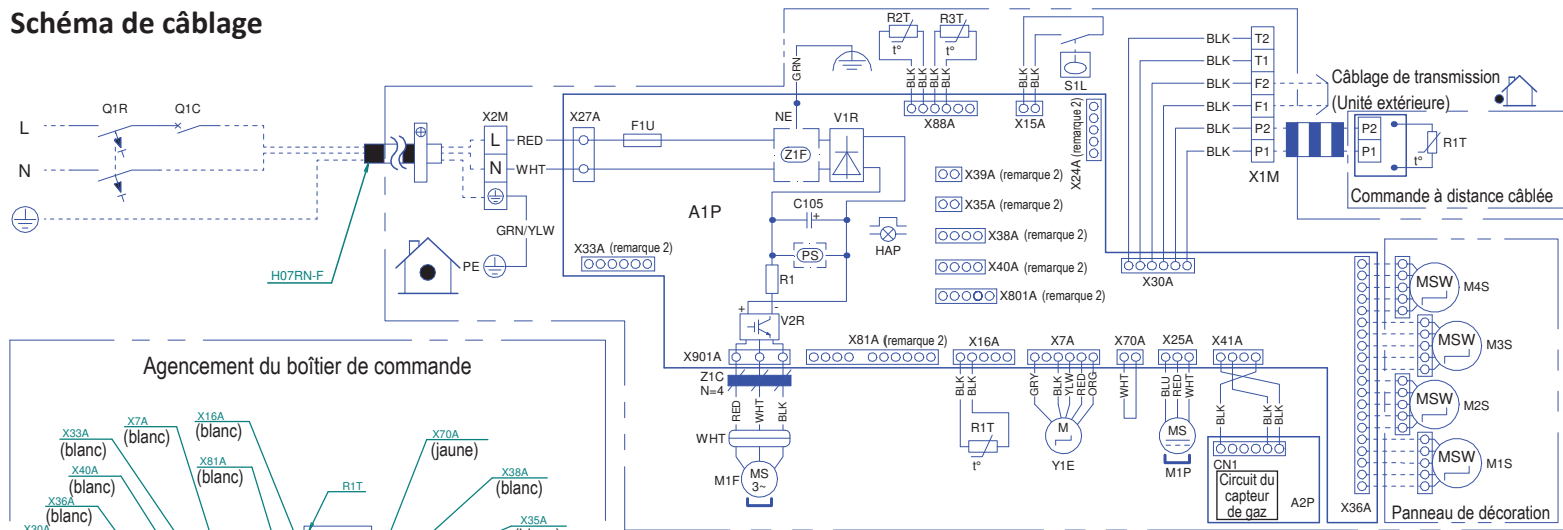
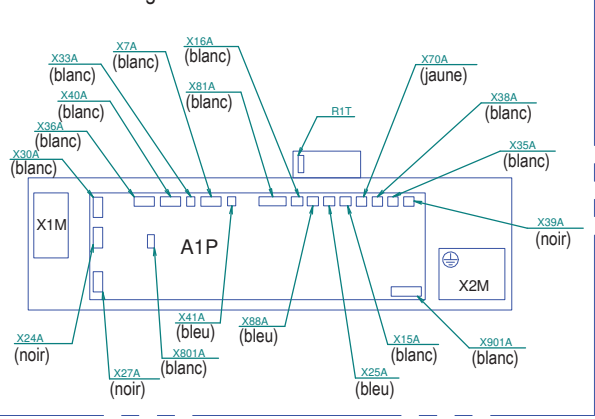


Schéma de câblage



Agencement du boîtier de commande



REMARQUES

- : bornier, □ : connecteur, - ■ - : câblage sur site
- X24A, X33A, X35A, X38A, X39A, X40A, X81A, X801A sont connectés lorsque des accessoires en option sont utilisés. Voir le schéma de câblage de cet accessoire.

COULEURS DES FILS

BLK : noir, RED : rouge, BLU : bleu, WHT : blanc, YLW : jaune, GRN : vert, BRN : marron, PNK : rose, GRY : gris, ORG : orange

Unité intérieure	
A1P	Carte du circuit imprimé (unité principale)
C105	Condensateur
F1U	Fusible (T, 3,15 A, 250 V)
HAP	Témoin clignotant (moniteur d'entretien : vert)
M1P	Moteur (pompe d'évacuation)
M1F	Moteur (ventilateur intérieur)
R1	Résistance
R1T	Thermistor (air)
R2T, R3T	Thermistor (bobine)
S1L	Interrupteur à flotteur (pompe d'évacuation)
V1R	Pont de diodes
V2R	Module d'alimentation électrique IGBT
X7A-X901A	Connecteur
X1M	Bornier (commande à distance)

Unité intérieure	
X2M	Bornier (alimentation)
Z1C	Tore magnétique
Z1F	Filtre antiparasites
PS	Alimentation à découpage
Y1E	Détendeur électronique
Q1R	Dispositif de courant résiduel
Q1C	Disjoncteur
NE	Terre sans parasites
CM1	Connecteur du capteur de gaz
A2P	Carte du circuit imprimé (capteur de gaz)
Commande à distance câblée	
R1T	Thermistor (air)
Panneau de décoration	
M1S-M4S	Moteur (orientation lame)