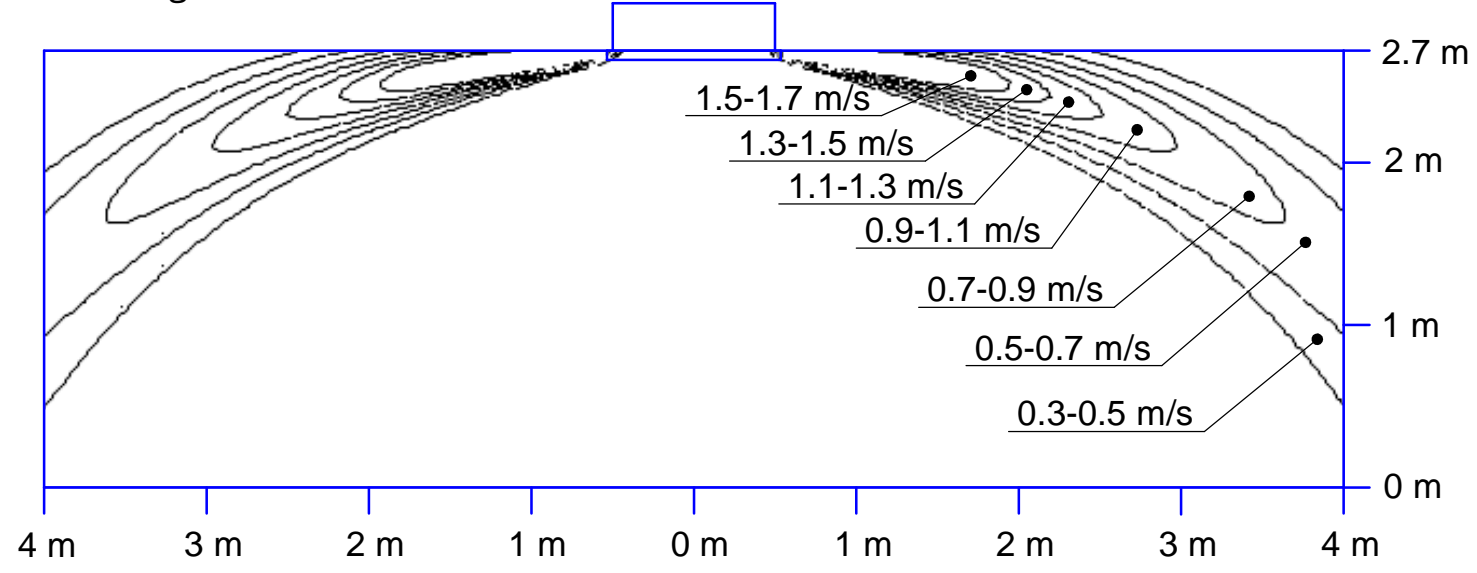


# FXFA20-32A

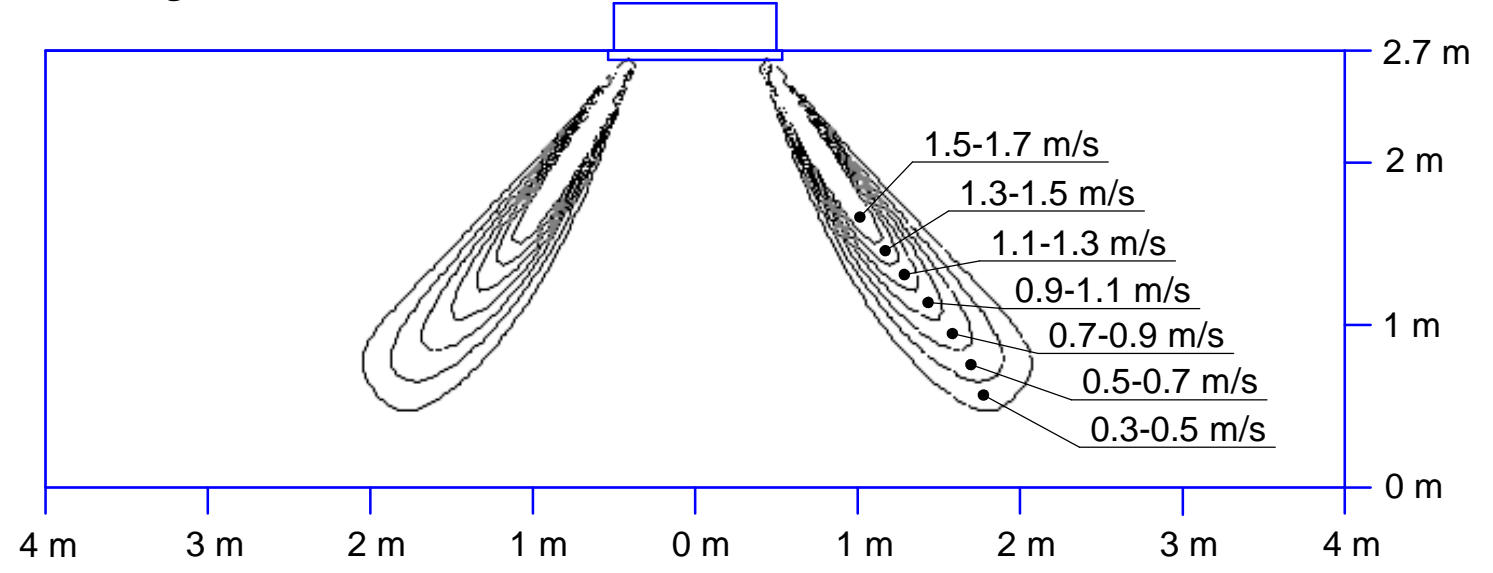
## Répartition de la vitesse de l'air (rafraîchissement)

Sens du flux d'air: horizontal  
Décharge d'air: totale



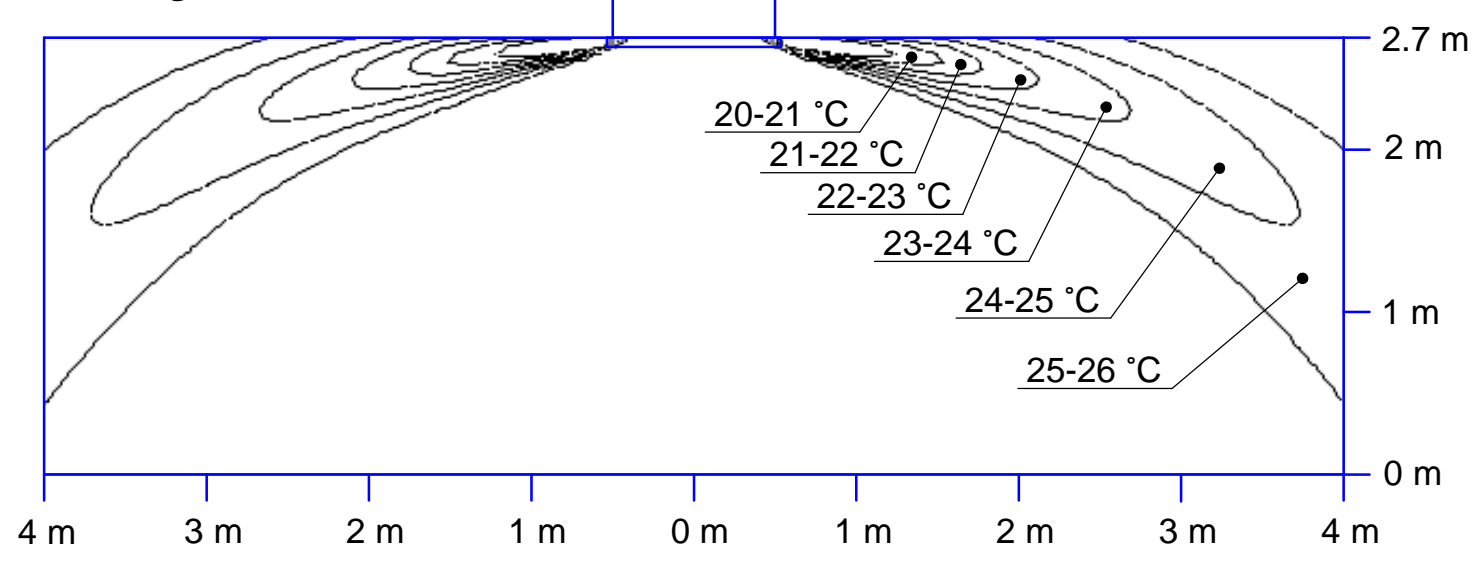
## Répartition de la vitesse de l'air (chauffage)

Sens du flux d'air: vertical  
Décharge d'air: totale



## Répartition de la température ambiante (rafraîchissement)

Sens du flux d'air: horizontal  
Décharge d'air: totale



## Répartition de la température ambiante (chauffage)

Sens du flux d'air: vertical  
Décharge d'air: totale

