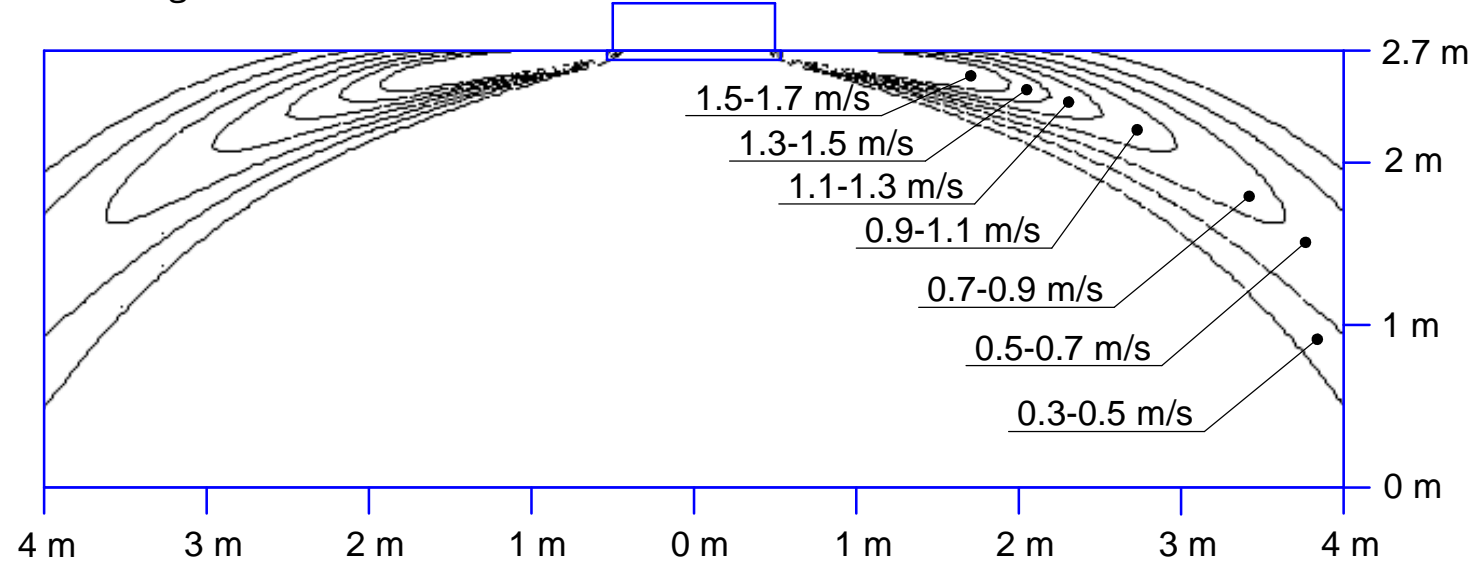


FXFQ20-32B

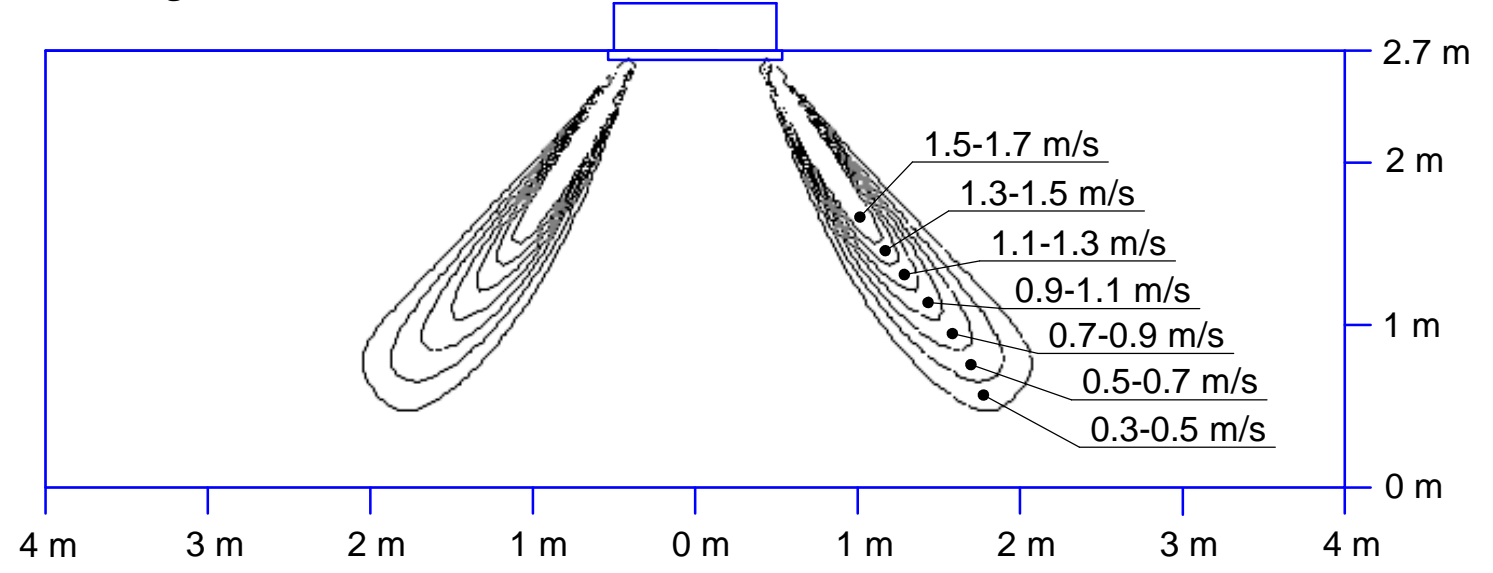
Répartition de la vitesse de l'air (rafraîchissement)

Sens du flux d'air: horizontal
Décharge d'air: totale



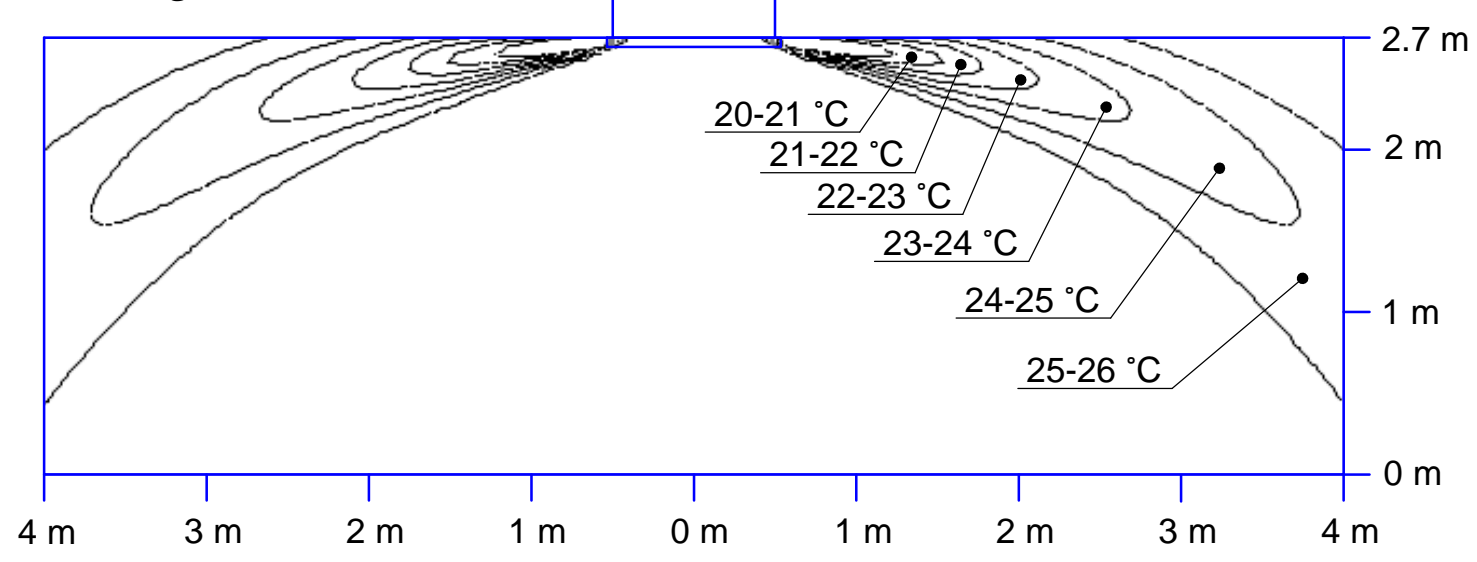
Répartition de la vitesse de l'air (chauffage)

Sens du flux d'air: vertical
Décharge d'air: totale



Répartition de la température ambiante (rafraîchissement)

Sens du flux d'air: horizontal
Décharge d'air: totale



Répartition de la température ambiante (chauffage)

Sens du flux d'air: vertical
Décharge d'air: totale

