

VRV SYSTEM**Air Conditioners**

English

Deutsch

Français

Español

Italiano

Ελληνικά

Nederlands

Português

Русский

Türkçe

عربي

MODELS

(Ceiling Suspended type)

FXHQ32AVEB **FXHQ32AVEB9**
FXHQ63AVEB **FXHQ63AVEB9**
FXHQ100AVEB **FXHQ100AVEB9**

CAREFULLY READ THESE INSTRUCTIONS BEFORE INSTALLATION.
KEEP THIS MANUAL IN A HANDY PLACE FOR FUTURE REFERENCE.

LESEN SIE DIESE HINWEISE VOR DER INSTALLATION SORGFÄLTIG DURCH.
BEWAHREN SIE DIESE ANLEITUNG AN EINEM LEICHT ZUGÄNGLICHEN ORT FÜR
SPÄTERES NACHSCHLAGEN AUF.

VEUILLEZ LIRE ATTENTIVEMENT CES INSTRUCTIONS AVANT L'INSTALLATION.
CONSERVEZ CE MANUEL EN LIEU SÛR POUR POUVOIR VOUS Y REPORTER ULTÉRI-
EUREMENT.

LEA DETENIDAMENTE ESTAS INSTRUCCIONES ANTES DE LA INSTALACIÓN.
CONSERVE ESTE MANUAL PARA POSIBLES CONSULTAS FUTURAS.

PRIMA DELL'INSTALLAZIONE, LEGGERE ATTENTAMENTE LE PRESENTI ISTRUZIONI.
CONSERVARE IL PRESENTE MANUALE IN UN LUOGO FACILMENTE ACCESSIBILE PER
RIFERIMENTO FUTURO.

ΔΙΑΒΑΣΤΕ ΠΡΟΣΕΚΤΙΚΑ ΑΥΤΕΣ ΤΙΣ ΟΔΗΓΙΕΣ ΠΡΙΝ ΤΗΝ ΕΓΚΑΤΑΣΤΑΣΗ.
ΦΥΛΑΞΤΕ ΑΥΤΟ ΤΟ ΕΓΧΕΙΡΙΔΙΟ ΣΕ ΒΟΛΙΚΟ ΜΕΡΟΣ ΓΙΑ ΜΕΛΛΟΝΤΙΚΗ ΑΝΑΦΟΡΑ.

LEES DEZE INSTRUCTIES ZOGVULDIG DOOR VOORDAT MET DE INSTALLATIE WORDT
BEGONNEN.

BEWAAR DEZE HANDLEIDING VOOR TOEKOMSTIG GEBRUIK OP EEN GESCHIKTE
PLAATS ONDER HANDBEREIK.

LEIA ATENTAMENTE ESTAS INSTRUÇÕES ANTES DA INSTALAÇÃO.
MANTENHA ESTE MANUAL NUM LOCAL DE FÁCIL ACESSO PARA CONSULTA.

ПЕРЕД УСТАНОВКОЙ ВНИМАТЕЛЬНО ПРОЧИТАЙТЕ ДАННЫЕ ИНСТРУКЦИИ.
ХРАНИТЕ ДАННОЕ РУКОВОДСТВО В ЛЕГКО ДОСТУПНОМ МЕСТЕ ДЛЯ ЕГО
ПОСЛЕДУЮЩЕГО ИСПОЛЬЗОВАНИЯ.

MONTAJDAN ÖNCE BU YÖNERGELERİ DİKKATLİCE OKUYUN.
GELECEKTE BAŞVURMAK ÜZERE BU ELKİTABINI KOLAY ULAŞABİLECEĞİNİZ BİR YERDE
MUHAFAZA EDİN.

اقرأ هذه التعليمات بعناية قبل التركيب.
احتفظ بهذا الدليل في مكان قريب للرجوع إليه مستقبلاً.

TABLE DES MATIÈRES

1. PRÉCAUTIONS DE SÉCURITÉ.....	1
2. AVANT L'INSTALLATION	2
3. CHOIX DU LIEU D'INSTALLATION.....	4
4. PRÉPARATIFS AVANT INSTALLATION	4
5. INSTALLATION DE L'UNITÉ INTÉRIEURE	6
6. TRAVAUX DE TUYAUTERIE DE FLUIDE FRIGORIFIQUE.....	6
7. TRAVAUX DE TUYAUTERIE D'ÉVACUATION	9
8. TRAVAUX DE CÂBLAGE ÉLECTRIQUE	11
9. MONTAGE DE LA GRILLE D'ASPIRATION · PANNEAU DE DÉCORATION	15
10. RÉGLAGE ET ESSAI DE FONCTIONNEMENT SUR PLACE	15
11. FICHE TECHNIQUE DU CABLAGE.....	17

Les instructions originales sont écrites en anglais. Toutes les autres langues sont les traductions des instructions d'origine.

1. PRÉCAUTIONS DE SÉCURITÉ


Veillez à bien prendre les "PRÉCAUTIONS DE SÉCURITÉ" suivantes.


Ce climatiseur est classé sous l'expression "les appareils ne sont pas accessibles au public".

Cette unité est un produit de catégorie A. Dans un environnement domestique, ce produit peut provoquer une interférence radio, auquel cas l'utilisateur peut être contraint de prendre des mesures adéquates.

- Ce manuel répartit les précautions en deux catégories : AVERTISSEMENTS et ATTENTION.

Veillez à bien prendre les précautions indiquées ci-dessous : elles sont importantes pour garantir la sécurité.

 **AVERTISSEMENT**Indique une situation potentiellement dangereuse qui, si elle n'est pas évitée, pourrait entraîner des blessures graves voire la mort.

 **ATTENTION**Indique une situation potentiellement dangereuse qui, si elle n'est pas évitée, pourrait entraîner des blessures mineures ou modérées. Elle peut également servir à mettre en garde contre des pratiques non sécurisées.

- Après avoir terminé l'installation, testez le climatiseur et vérifiez si le climatiseur fonctionne correctement. Donnez à l'utilisateur les instructions adéquates concernant l'utilisation et le nettoyage de l'unité intérieure conformément au Manuel de fonctionnement. Demandez à l'utilisateur de conserver ce manuel et le Manuel de fonctionnement ensemble en lieu sûr pour pouvoir s'y reporter ultérieurement.

AVERTISSEMENT

- Demander au revendeur ou à du personnel qualifié d'effectuer le travail d'installation. Une mauvaise installation peut entraîner des fuites d'eau, des décharges électriques ou un incendie.
- Effectuez les travaux d'installation conformément à ce manuel d'installation. Une mauvaise installation peut entraîner des fuites d'eau, des décharges électriques ou un incendie.
- En cas de fuite de fluide frigorigère, consultez votre revendeur. Lorsque l'unité doit être installée dans une petite pièce, il est nécessaire de prendre les mesures appropriées pour que la quantité de fuite de fluide frigorigère n'excède pas les limites de concentration en cas d'une fuite. Si la fuite de fluide frigorigère excède les limite de concentration, un accident dû au manque d'oxygène peut se produire.
- Veiller à n'utiliser que les pièces et accessoires spécifiés pour les travaux d'installation. Ne pas utiliser les pièces spécifiées peut entraîner la chute du climatiseur, des fuites d'eau, des décharges électriques, un incendie, etc.
- Installez le climatiseur sur une base qui peut supporter son poids. Une résistance insuffisante peut faire tomber le climatiseur et causer des blessures. En outre, cela peut provoquer des vibrations des unités intérieures et causer des claquements désagréables.
- Exécutez les travaux d'installation spécifiés en prenant en compte les vents violents, les tempêtes et les tremblements de terre. Une installation inappropriée peut entraîner un accident comme la chute de climatiseur.
- Assurez-vous que tous les travaux électriques soient exécutés par des personnes qualifiées conformément à la législation applicable (remarque 1) et à ce manuel d'installation, en utilisant un circuit séparé. En outre, même si les câbles sont courts, assurez-vous d'utiliser des câbles qui sont suffisamment longs et ne branchez jamais de câbles supplémentaires pour atteindre la longueur suffisante. Une capacité insuffisante du circuit d'alimentation électrique ou un système électrique incorrect peut entraîner des décharges électriques ou un incendie. (remarque 1) la législation applicable désigne "L'ensemble des directives, lois, réglementations et/ou codes internationaux, nationaux et locaux qui sont pertinents et applicables pour un certain produit ou domaine".
- Mettre à la terre le climatiseur. Ne connectez pas le conducteur de terre aux tuyaux de gaz, aux tuyaux d'eau, aux paratonnerres ou aux conducteurs de terre de lignes téléphoniques. Une mise à la terre incomplète peut causer des décharges électriques ou un incendie.
- Veiller à installer un disjoncteur de fuite à la terre. Le non-respect de ces instructions peut causer des décharges électriques et un incendie.
- Déconnecter l'alimentation d'énergie avant de toucher les composants électriques. Si vous touchez la partie de phase, vous pouvez recevoir une décharge électrique.

- Assurez-vous que tous les câbles sont sécurisés, en utilisant les câbles spécifiés et en vous assurant que les forces externes n'agissent pas sur les raccords de bornes ou les câbles.

Un branchement incomplet ou une fixation incomplète peut causer une surchauffe ou un incendie.

- Lors du câblage entre les unités intérieure et extérieure, et de l'alimentation électrique, formez les câbles dans l'ordre de manière à pouvoir bien serrer le couvercle du boîtier de commande.

Si le couvercle du boîtier de commande n'est pas en place, cela peut causer une surchauffe des bornes, des décharges électriques ou un incendie.

- Si le gaz frigorigène fuit pendant les travaux d'installation, ventilez immédiatement la zone.
Des gaz toxiques peuvent être produits si du réfrigérant entre en contact avec une flamme.
- Après avoir terminé les travaux d'installation, assurez-vous que le gaz frigorigène ne fuit pas.
Des gaz toxiques peuvent être produits si du gaz frigorigène fuit dans la pièce et entre en contact avec une source de feu comme un thermoventilateur, un poêle ou une cuisinière.
- Ne touchez jamais directement tout gaz frigorigène qui fuit par accident. Ceci pourrait entraîner des blessures graves causées par les gelures.

ATTENTION

- Installez la tuyauterie d'évacuation conformément à ce manuel d'installation afin d'assurer la bonne évacuation et d'isoler la tuyauterie pour empêcher la condensation.
Une mauvaise installation de la tuyauterie d'évacuation peut causer une fuite d'eau, ce qui mouillera les meubles.
- Installez le climatiseur, le cordon d'alimentation, les câbles de la télécommande et les câbles de raccord à au moins 1 mètre de téléviseurs ou d'appareils de radio afin d'empêcher les distorsions d'images ou les parasites.
(Selon les ondes radio, une distance de 1 mètre peut ne pas être suffisante pour éliminer les parasites.)
- Installez l'unité intérieure aussi loin que possible des lampes fluorescentes.
Si une télécommande sans fil est installée dans une pièce avec des lampes fluorescentes de type éclairage électronique (à inverseur ou à démarrage rapide), la distance de transmission de la télécommande peut être plus courte que prévu.
- N'installez pas le climatiseur dans les endroits suivants :
 - Où il y a de la vapeur d'huile, de la brume d'huile ou de la vapeur, par exemple dans une cuisine.
Les pièces en résine peuvent se détériorer, ce qui peut entraîner la chute de pièces ou des fuites d'eau.
 - Où des gaz corrosifs, tels que du gaz d'acide sulfurique, sont produits.
Les tuyaux en cuivre ou les pièces brasées risquent de rouiller et d'entraîner des fuites de fluide frigorigène.
 - Où des machines produisent des ondes électromagnétiques.
Les ondes électromagnétiques peuvent perturber le système de commande et causer l'anomalie de fonctionnement de l'équipement.
 - Où des gaz inflammables peuvent fuir, où il y a des fibres de carbone ou des poussières inflammables en suspension dans l'air ou lorsque des produits volatils inflammables, tels que du diluant pour peinture ou de l'essence, sont manipulés.
Si le gaz fuit et reste autour de climatiseur, cela peut causer des étincelles.
- Ce climatiseur n'a pas été conçu pour être utilisé dans une atmosphère présentant des risques d'explosion.



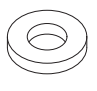

2. AVANT L'INSTALLATION

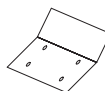
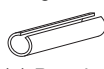


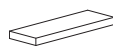
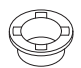
Lorsque vous déballez et déplacez l'unité intérieure après l'avoir déballée, n'appliquez aucune force sur les tuyaux (de réfrigérant et d'évacuation) et sur les pièces en résine.

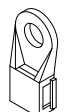
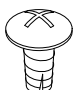
- Veillez à vérifier au préalable que le fluide frigorigène à utiliser pour l'installation est de type R410A.
(Le système ne fonctionnera correctement si un fluide frigorigène incorrect est utilisé.)
- Pour l'installation de l'unité extérieure, reportez-vous au manuel d'installation fourni avec l'unité extérieure.
- Ne pas jeter les accessoires jusqu'à ce que les travaux d'installation soient terminés.
- Après que l'unité d'intérieur soit portée dans la salle, pour éviter que l'unité intérieure soit endommagée, prenez les mesures pour protéger l'unité intérieure avec des matériaux d'emballage.
 - Déterminer l'itinéraire pour porter l'unité dans la salle.
 - Ne pas déballez l'unité jusqu'à ce qu'elle soit portée à l'endroit d'installation.
Lorsque le déballez est inévitable, utilisez une élingue en matière douce ou des plaques de protection avec une corde lors du levage afin d'éviter d'endommager ou de rayer l'unité intérieure.
- Demandez au client d'utiliser l'unité en consultant le manuel de fonctionnement.
Expliquez au client comment utiliser l'unité (en particulier, le nettoyage des filtres à air, les procédures de fonctionnement et le réglage de la température).
- Pour le choix du lieu de l'installation, utilisez le papier du modèle d'installation (utilisé en commun avec l'emballage) comme référence.
- N'utilisez pas le climatiseur dans des lieux où la teneur de l'air en sel est élevée (comme en bord de mer, dans un véhicule ou sur un bateau) ou dans des lieux où la tension fluctue (comme en usine par exemple).
- Éliminez l'électricité statique de votre corps lorsque vous effectuez le câblage et que le couvercle du boîtier de commande est retiré.
Les pièces électriques peuvent être endommagées.

2-1 ACCESSOIRES

Vérifiez que les accessoires suivants sont inclus dans l'unité intérieure.

Nom	(1) Tuyau d'évacuation	(2) Attache métallique	(3) Rondelle pour support	(4) Attache
Quantité	1 pièce	1 pièce	8 pièces	7 pièces
Forme				

Nom	(5) Modèle papier d'installation	Matériau isolant pour joint	Matériau d'étanchéité	(10) Bague en résine
Quantité	1 feuille	1 unité	1 unité	1 pièce
Forme		(6) Pour les tuyaux de gaz  (7) Pour les tuyaux de liquide 	(8) Grand  (9) Petit 	

Nom	(11) Fixation de câbles	(12) Vis pour fixation des câbles	(Divers)
Quantité	2 pièces	2 pièces	<ul style="list-style-type: none"> Manuel de fonctionnement Manuel d'installation Déclaration de conformité
Forme		M4 x 12 	

2-2 ACCESSOIRES EN OPTION

- Pour cette unité intérieure, la télécommande est requise séparément.
- Il existe 2 sortes de télécommande ; à fil et sans fil. Installez la télécommande à l'endroit que le client a indiqué. Pour le modèle applicable, reportez-vous au catalogue. (Pour savoir comment l'installer, reportez-vous au manuel d'installation joint à la commande à distance.)

EFFECTUEZ LES TRAVAUX EN FAISANT ATTENTION AUX POINTS SUIVANTS ET, APRÈS LES TRAVAUX, VÉRIFIEZ-LES À NOUVEAU.

1. Éléments à vérifier après que le travail d'installation soit terminé

Points à vérifier	En cas de défaut	Cochez la colonne
Les unités intérieure et extérieure sont-elles bien fixées ?	Chute · vibration · bruit	
Les travaux d'installation des unités extérieure et intérieure sont-ils terminés ?	Ne fonctionne pas · s'éteint	
Avez-vous effectué un test des fuites avec la pression de test spécifiée dans le manuel d'installation de l'unité extérieure ?	Ne rafraîchit pas / Ne chauffe pas	
L'isolation de la tuyauterie de fluide frigorigène et de la tuyauterie d'évacuation est-elle complètement effectuée ?	Fuite d'eau	
L'évacuation s'écoule-t-elle doucement ?	Fuite d'eau	
L'alimentation électrique est-elle identique à celle indiquée sur l'étiquette du fabricant qui se trouve sur le climatiseur ?	Ne fonctionne pas · s'éteint	
Êtes-vous sûr qu'il n'y a aucun mauvais raccord des câbles ou de la tuyauterie ou aucun câblage lâche ?	Ne fonctionne pas · s'éteint	
La mise à la terre est-elle effectuée ?	Danger en cas de fuite	
Les dimensions des câbles électriques sont-elles conformes aux spécifications ?	Ne fonctionne pas · s'éteint	

Une sortie d'air ou une entrée d'air des unités intérieure et extérieure est-elle obstruée? (Cela peut entraîner une chute de capacité due à la chute du débit d'air ou l'anomalie de fonctionnement de l'équipement.)	Ne refroidit pas / Ne chauffe pas	
Avez-vous enregistré la longueur du tuyau de réfrigérant et de la charge de réfrigérant supplémentaire ?	Quantité de charge de fluide frigorigène non claire	

Assurez-vous de vérifier à nouveau les points de "PRÉCAUTIONS DE SÉCURITÉ".

2. Éléments à contrôler lors de la livraison

Points à vérifier	Cochez la colonne
Avez-vous effectué le réglage sur place ? (si nécessaire)	
Le couvercle du boîtier de commande, le filtre à air et la grille d'aspiration sont-ils fixés ?	
Est-ce que l'air frais se décharge lors du rafraîchissement et est-ce que l'air chaud se décharge pendant le chauffage ?	
Avez-vous expliqué comment utiliser le système en montrant le manuel de fonctionnement au client ?	
Avez-vous expliqué la description du rafraîchissement, du chauffage, du programme sec et automatique (rafraîchissement/chauffage) indiquée dans le manuel de fonctionnement au client ?	
Si vous réglez le débit d'air avec le thermostat ÉTEINT, avez-vous expliqué le débit d'air réglé de ventilateur au client ?	
Avez-vous remis le manuel de fonctionnement et le manuel d'installation au client ?	

Points de l'explication de fonctionnement

En plus de l'utilisation générale, étant donné que les points du manuel de fonctionnement signalés par **⚠ AVERTISSEMENT** et **⚠ ATTENTION** sont susceptibles de causer des blessures corporelles et des dommages aux biens, il est non seulement nécessaire d'expliquer ces points au client mais également que le client les lise. Il est également nécessaire d'expliquer les points de "CE NE SONT PAS DES MAUVAIS FONCTIONNEMENTS DU CLIMATISEUR" au client et que le client les lise attentivement.

3. CHOIX DU LIEU D'INSTALLATION

Lors du déballage et du déplacement de l'unité intérieure après le déballage, n'exercez pas de force sur la tuyauterie (réfrigérant et évacuation) et sur les pièces en résine.

(1) Sélectionnez l'emplacement d'installation qui répond aux conditions suivantes et obtenez l'approbation du client.

- Là où l'air froid et chaud se répand uniformément dans la pièce.
- Là où il n'y a pas d'obstruction au passage de l'air.
- Là où l'évacuation peut être assurée.
- Où le dessous du plafond n'est pas incliné trop.
- Où il est suffisamment solide pour supporter le poids de l'unité intérieure. (Si la solidité est insuffisante, l'unité intérieure peut vibrer et entrer en contact avec le plafond et générer du bruit de vibration désagréable.)
- Où un espace suffisant pour l'installation et l'entretien est assuré. (Reportez-vous aux Fig. 1 et Fig. 2)
- Là où la longueur de la tuyauterie entre les unités intérieure et extérieure ne dépasse pas la longueur admissible. (Reportez-vous au manuel d'installation joint à l'unité extérieure.)
- Où il n'existe aucun risque de fuite de gaz inflammable.

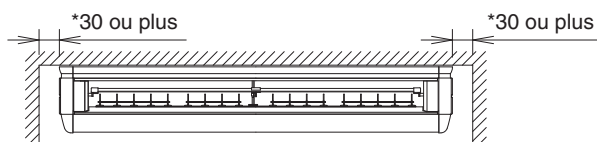


Fig. 1

Espace d'installation requis (mm)

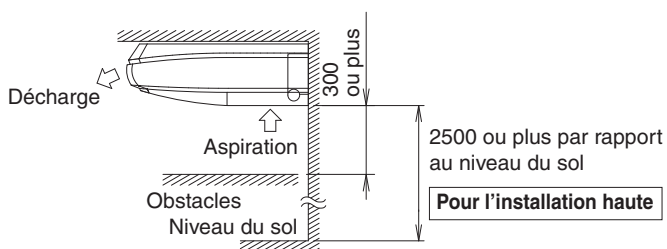


Fig. 2

REMARQUE

- Où il y a un espace supplémentaire requis pour * pièce, l'entretien peut être effectué plus facilement si 200 mm ou plus est assuré.

ATTENTION

- Installez les unités extérieure et intérieure, le cordon d'alimentation, les câbles de la télécommande et les câbles de raccord à au moins 1 mètre de téléviseurs ou d'appareils de radio afin d'empêcher les distorsions d'images ou les parasites. (Selon les ondes radio, une distance de 1 mètre peut ne pas être suffisante pour éliminer les parasites.)
- Installez l'unité intérieure aussi loin que possible des lampes fluorescentes. Si une télécommande sans fil est installée dans une pièce avec des lampes fluorescentes de type éclairage électronique (à inverseur ou à démarrage rapide), la distance de transmission de la télécommande peut être plus courte que prévu.

(2) Utilisez des boulons de suspension pour l'installation. Recherchez si le lieu d'installation peut supporter le poids de l'unité intérieure et, si nécessaire, suspendez l'unité à l'aide de boulons après qu'elle ait été renforcée par des poutres, etc.

(Reportez-vous au modèle papier d'installation (5) pour l'emplacement de montage.)

(3) Hauteur de plafond

Cette unité peut être installée jusqu'à 4,3 m (pour le modèle 32-63, 3,5 m) par rapport au plafond.

4. PRÉPARATIFS AVANT INSTALLATION

(1) Vérifiez l'emplacement des vis à œillets de l'unité intérieure, des tuyaux de sortie, des trous de sortie du tube d'évacuation et le câblage électrique des trous d'entrée. (Reportez-vous à la Fig. 3)

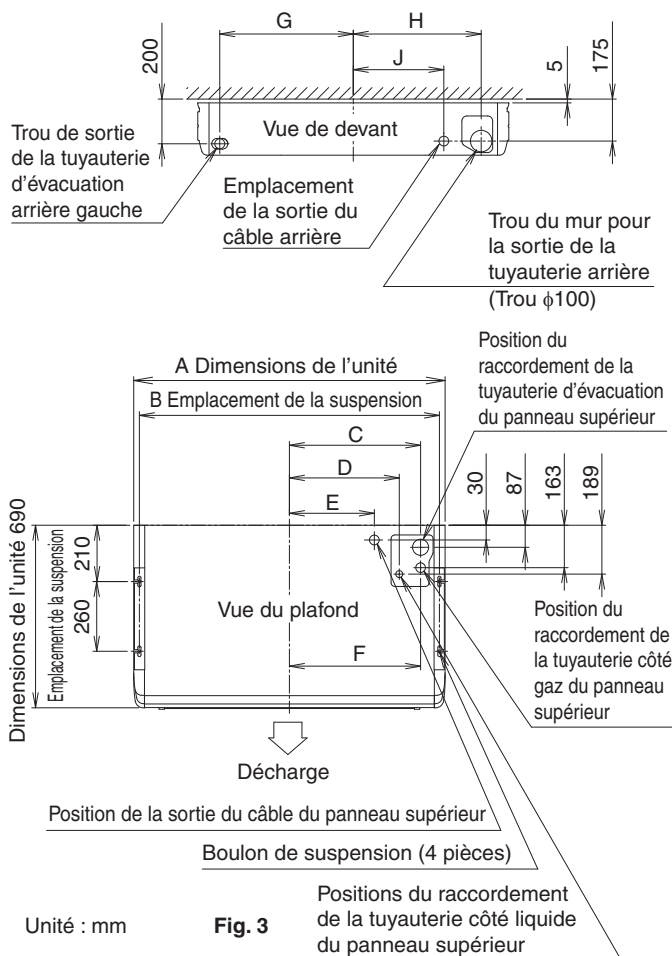


Fig. 3

Nom du modèle (FXHQ-)	A	B	C	D	E	F	G	H	J
Type 32	960	920	378	324	270	375	398	377	260
Type 63	1270	1230	533	479	425	530	553	532	415
Type 100	1590	1550	693	639	585	690	713	692	575

(2) Faites des trous pour les boulons de suspension, la sortie de la tuyauterie, la sortie de la tuyauterie d'évacuation et l'entrée des câbles électriques.

- Utilisez le modèle papier d'installation (5).
- Déterminez les emplacements des boulons de suspension, la sortie de la tuyauterie, la sortie de la tuyauterie d'évacuation et l'entrée des câbles électriques. Et faites le trou.

(3) Retirez les pièces de l'unité intérieure.

1) Retirer la grille d'aspiration.

- Faites glisser les boutons de fixation de la grille d'aspiration (type 32 : 2 emplacements chacun, type 63, 100 : 3 emplacements chacun) vers l'arrière (comme indiqué par la flèche) pour ouvrir en grand la grille d'aspiration. **(Reportez-vous à la Fig. 4)**
- Tout en gardant la grille d'aspiration ouverte, tenez le bouton à l'arrière de la grille d'aspiration et, en même temps, tirez la grille d'aspiration vers l'avant pour la retirer. **(Reportez-vous à la Fig. 5)**

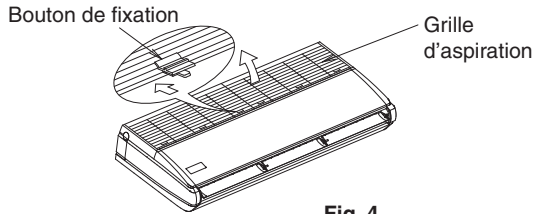


Fig. 4

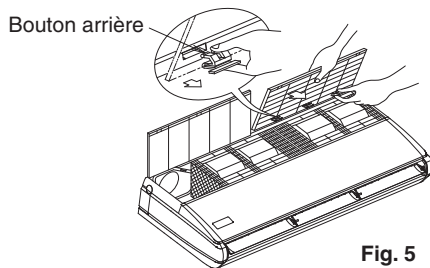


Fig. 5

2) Retirez le panneau de décoration (droite, gauche).

- Retirez la vis de fixation du panneau de décoration (une pour chaque), tirez vers l'avant (sens de la flèche) pour retirer. **(Reportez-vous à la Fig. 6)**
- Sortez les accessoires. **(Reportez-vous à la Fig. 6)**

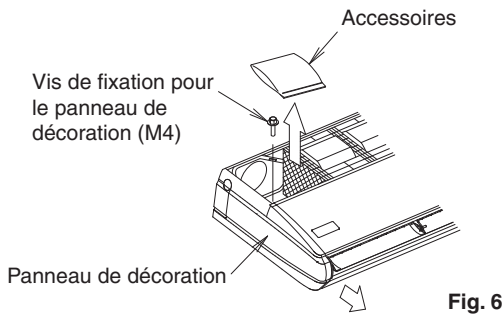
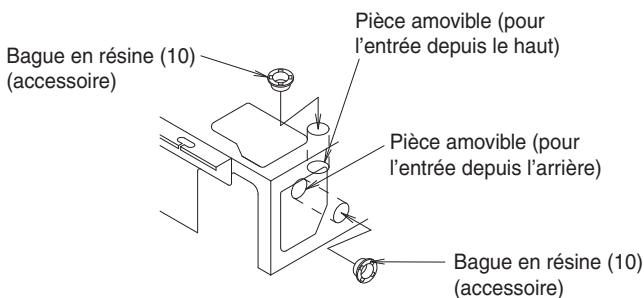


Fig. 6

- Ouvrez le trou de sortie sur le côté d'entrée de la tuyauterie sur la surface arrière ou la surface supérieure et installez la bague en résine (10) jointe.



3) Retirez le support.

- Desserrez 2 boulons pour installer le support des deux côtés (M8) (4 emplacements à gauche et à droite) dans un espace de 10 mm. **(Reportez-vous aux Fig. 7 et 8)**
- Retirez la vis de fixation pour le support sur le côté arrière (M5), tirez le support vers l'arrière (le sens de la flèche) pour retirer. **(Reportez-vous à la Fig. 8)**

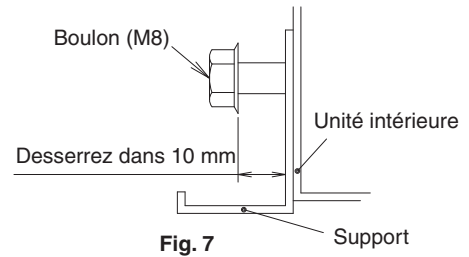


Fig. 7

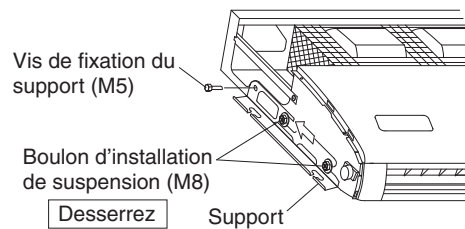


Fig. 8

⚠ ATTENTION

Ne retirez pas le ruban (couleur crème) appliqué sur l'extérieur de l'unité intérieure. Cela peut provoquer une décharge électrique ou un incendie.

(4) Installez les boulons de suspension.

- Utilisez les boulons M8 ou M10 pour accrocher l'unité intérieure.
 - Réglez la longueur du boulon de suspension à partir du plafond en avance. **(Reportez-vous à la Fig. 9)**
 - Utilisez les trou-dans-ancres pour les boulons existants et les insertions ou les boulons de base incorporés pour de nouveaux boulons, et fixez l'unité d'intérieur fermement au bâtiment de sorte qu'il puisse résister à la masse de l'unité.
- En plus réglez également la longueur à partir du plafond en avance.

⚠ ATTENTION

Si le boulon de suspension est trop long, il peut endommager ou casser l'unité intérieure ou les options.

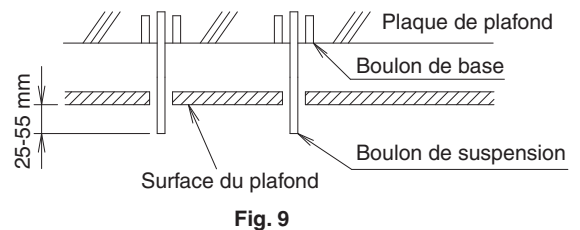


Fig. 9

REMARQUE

- Les pièces illustrées dans la Fig. 9 seront toutes fournies sur place.

5. INSTALLATION DE L'UNITÉ INTÉRIEURE

«Il est facile de fixer les pièces en option avant d'installer l'unité intérieure. Reportez-vous également au manuel d'installation joint aux pièces en option.»

Pour l'installation, utilisez les pièces d'installation et les pièces spécifiées.

- (1) Fixez le support au boulon de suspension.
(Reportez-vous à la Fig. 10)

ATTENTION

Pour des raisons de sécurité, assurez-vous d'utiliser une rondelle pour support (3) (accessoire) et fixez fermement à l'aide de doubles écrous.

- (2) Soulevez l'unité intérieure, faites-la glisser depuis l'avant et insérez le boulon (M8) d'installation du support fermement pour une suspension temporaire. (Reportez-vous à la Fig. 11)
- (3) Serrez les vis (M5) de fixation du support à 2 emplacements, qui ont été retirées, comme elles étaient auparavant. (Reportez-vous à la Fig. 11)
Il est nécessaire d'empêcher le mauvais alignement de l'unité intérieure.
- (4) Serrez fermement les boulons (M8) d'installation du support à 4 emplacements. (Reportez-vous à la Fig. 11)

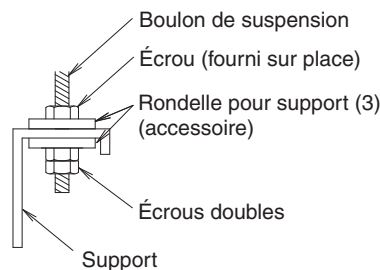


Fig. 10

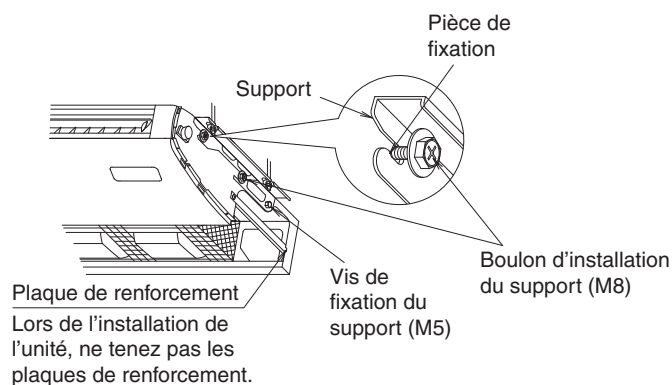


Fig. 11

- (5) Lors de la suspension de l'unité intérieure, assurez-vous d'utiliser le niveau pour avoir une meilleure évacuation et l'installer horizontalement. Si cela est possible sur le lieu d'installation, installez également de manière à ce que le côté de la tuyauterie d'évacuation soit légèrement plus bas. (Reportez-vous à la Fig. 12)

ATTENTION

- Le fait d'installer l'unité à un angle opposé à la tuyauterie d'évacuation pourrait causer une fuite d'eau.
- N'insérez pas de matériaux autres que ceux spécifiés dans le jeu entre le support et la rondelle (3) pour support.
Sauf si les rondelles sont correctement fixées, les boulons de suspension peuvent sortir du support.

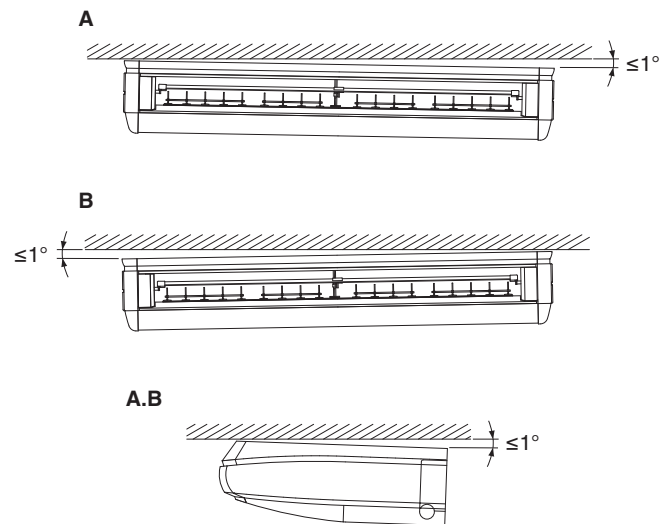


Fig. 12

- A. Lorsque la tuyauterie d'évacuation est inclinée vers la droite ou vers la gauche et en arrière.

Mettez-la à niveau ou inclinez-la légèrement vers la droite ou l'arrière. (Dans 1°)

- B. Lorsque la tuyauterie d'évacuation est inclinée vers la gauche ou vers la droite et en arrière.

Mettez-la à niveau ou inclinez-la légèrement vers la gauche ou l'arrière. (Dans 1°)

AVERTISSEMENT

L'unité intérieure doit être correctement installée à un endroit qui peut supporter la masse.

Si la résistance est insuffisante, l'unité intérieure peut tomber et causer des blessures.

6. TRAVAUX DE TUYAUTERIE DE FLUIDE FRIGORIFIQUE

- Pour les tuyauteries de fluide frigorigène de l'unité extérieure, consultez le manuel d'installation joint à l'unité extérieure.
- Effectuez correctement l'isolation de la tuyauterie de gaz et de la tuyauterie de fluide frigorigène. Si elles ne sont pas isolées, cela peut causer une fuite d'eau. Pour la tuyauterie de gaz, utilisez un matériau isolant dont la température résistante à la chaleur est supérieure à 120 °C. Pour une utilisation dans un endroit à taux d'humidité élevé, renforcez le matériau isolant pour la tuyauterie de fluide frigorigène. Si elle n'est pas renforcée, la surface du matériau isolant peut suinter.
- Avant les travaux d'installation, assurez-vous que le fluide frigorigène est R410A. (Si le fluide frigorigène n'est pas R410A, cela ne fonctionnera pas comme prévu.)

⚠ ATTENTION

Ce climatiseur est un modèle conçu pour le nouveau réfrigérant R410A. Veillez à remplir les conditions indiquées ci-dessous et à effectuer les travaux d'installation.

- Utilisez des coupeurs de tuyauterie et des outils d'évasement pour le R410A.
- Lorsque vous effectuez un raccord évasé, enduisez la surface intérieure de fusée seulement avec de l'huile d'éther ou de l'huile d'ester.
- Utilisez uniquement les raccords coniques fournis avec le climatiseur. Si d'autres raccords évasés sont utilisés, cela peut causer une fuite du fluide frigorigène.
- Afin d'empêcher la contamination ou l'humidité d'entrer dans la tuyauterie, prenez des mesures en pinçant ou en guipant les tuyauteries.

Ne mélangez pas une substance autre que le fluide frigorigène spécifié étant donné que l'air entre dans le circuit de réfrigération.

Si le fluide frigorigène fuit lors des travaux, aérez la pièce.

- Retirez le support pour l'emballage et la livraison (plaque de renforcement) avant les travaux de tuyauterie de fluide frigorigène. (Reportez-vous à la Fig. 18)
 - Le réfrigérant est pré-charge dans l'unité extérieure.
 - Lors du raccordement des tuyauteries à le climatiseur, assurez-vous d'utiliser une clé et une clé dynamométrique comme indiqué dans la Fig. 13. Pour la dimension de la pièce évasée, reportez-vous au Tableau 1.
 - Lorsque vous effectuez un raccord évasé, enduisez la surface intérieure de fusée seulement avec de l'huile d'éther ou de l'huile d'ester. (Reportez-vous à la Fig. 14)
- Puis, tournez l'écrou évasé 3 ou 4 fois avec votre main et vissez dans l'écrou.

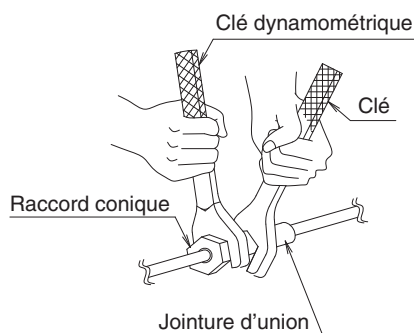


Fig. 13

Enduire la surface intérieure de fusée seulement avec de l'huile d'éther ou de l'huile d'ester

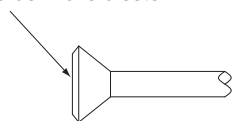


Fig. 14

- Pour le couple de serrage, reportez-vous au Tableau 1.

Tableau 1

Taille de tuyauterie (mm)	Couple de serrage (N·m)	Dimension du raccord de traitement A (mm)	Forme du raccord
φ 6,4	15,7 ± 1,5	8,9 ± 0,2	
φ 9,5	36,3 ± 3,6	13,0 ± 0,2	
φ 12,7	54,9 ± 5,4	16,4 ± 0,2	
φ 15,9	68,6 ± 6,8	19,5 ± 0,2	

⚠ ATTENTION

Ne laissez pas l'huile adhérer à la pièce de fixation de la vis des pièces de résine.

Si l'huile adhère, cela peut affaiblir la résistance de la pièce vissée.

Ne serrez pas trop fort les raccords coniques.

Si un raccord conique se fissure, le fluide frigorigène peut fuir.

- S'il n'y a pas de clé dynamométrique, utilisez le Tableau 2 comme règle pratique. Lors du serrage d'un raccord conique avec une clé de plus en plus fort, il y a un point où le couple de serrage augmente soudainement. Depuis cette position, serrez l'écrou en plus de l'angle indiqué dans le Tableau 2. Une fois le travail terminé, assurez-vous de l'absence de fuite de gaz. Si l'écrou n'est pas serré comme indiqué, cela peut causer une fuite lente du fluide frigorigène et entraîner une anomalie de fonctionnement (comme ne rafraîchit pas ou ne chauffe pas).

Tableau 2

Taille de tuyauterie (mm)	Angle de serrage	Longueur de bras recommandée pour l'outil utilisé
φ 6,4	60° – 90°	Environ 150 mm
φ 9,5	60° – 90°	Environ 200 mm
φ 12,7	30° – 60°	Environ 250 mm
φ 15,9	30° – 60°	Environ 300 mm

⚠ ATTENTION

L'isolation de la tuyauterie sur place doit être effectuée jusqu'au raccordement à l'intérieur du coffre.

Si le tuyau est exposé à l'atmosphère, il peut suinter, entraîner des brûlures si l'on touche la tuyauterie, des décharges électriques ou un incendie dû au câblage qui touche la tuyauterie.

- Après le test des fuites, en vous reportant à la Fig. 15, isolez le raccord de la tuyauterie de gaz et de liquide à l'aide du matériau isolant des joints fournis (6) et (7) afin d'empêcher la tuyauterie d'être exposée. Puis, serrez les deux extrémités du matériau isolant à l'aide d'une attache (4).
- Enveloppez le matériel d'étanchéité (petite) (9) autour du matériel de joint isolant (6) (section d'écrou évasé), uniquement du côté du tuyau de gaz.
- Assurez-vous que le joint de couture soit amené au matériel de joint isolant (6) et (7) vers le haut.

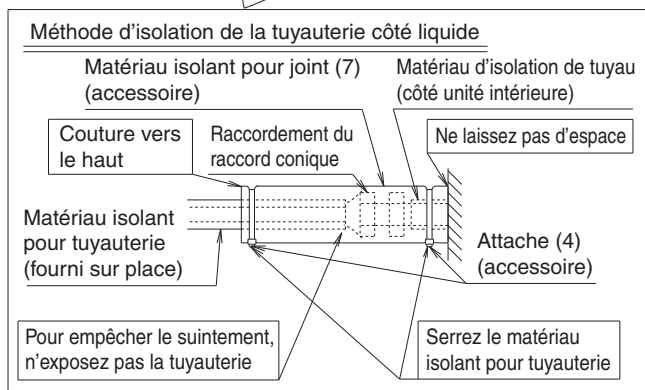
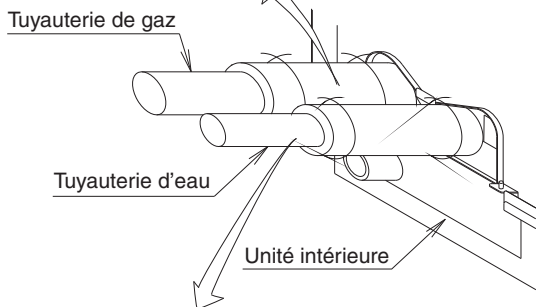
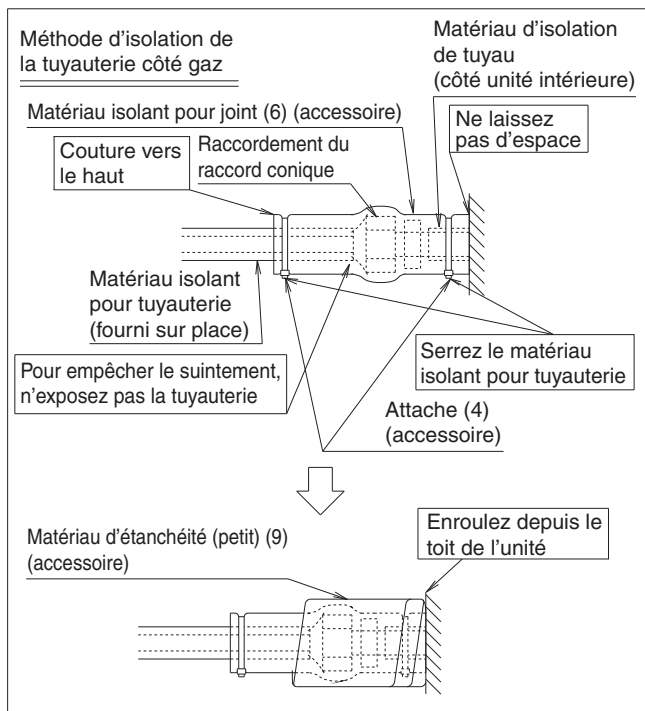


Fig. 15

(1) Pour la tuyauterie arrière

- Retirez l'arrière par le couvercle et raccordez la tuyauterie. **(Reportez-vous aux Fig. 16 et 18)**

(2) Pour la tuyauterie arrière

- Pour la tuyauterie de surface supérieure, le kit de tuyauterie à raccordement en forme de L (accessoire en option) sera requis.
- Retirez le couvercle supérieur de pénétration du panneau et utilisez le kit de tuyauterie à raccordement en forme de L (accessoire en option) pour diriger la tuyauterie. **(Reportez-vous aux Fig. 16 et 17)**

(3) Pour la tuyauterie de surface du côté droit

- Retirez le support pour l'emballage et la livraison (plaque de renforcement) sur la surface droite et remettez la vis dans la position d'origine de l'unité. **(Reportez-vous à la Fig. 18)**

- Coupez le trou de sortie au niveau du panneau de décoration (droit) et raccordez la tuyauterie. **(Reportez-vous à la Fig. 18)**

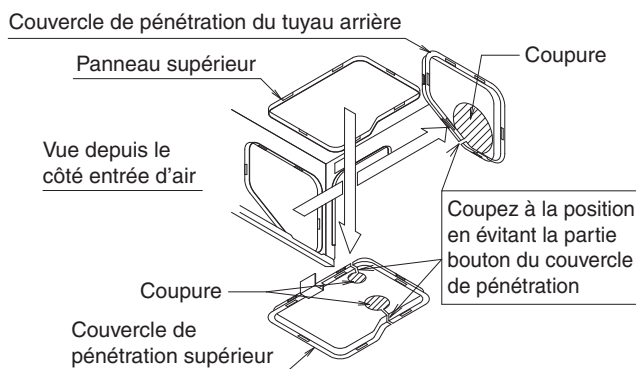


Fig. 16

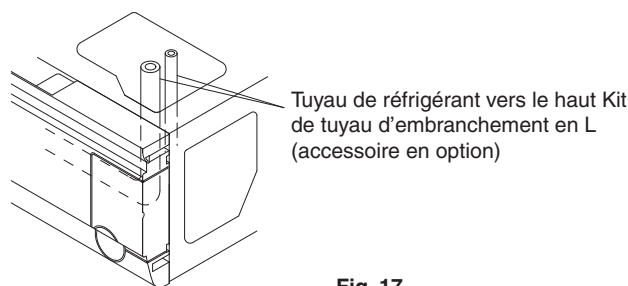


Fig. 17

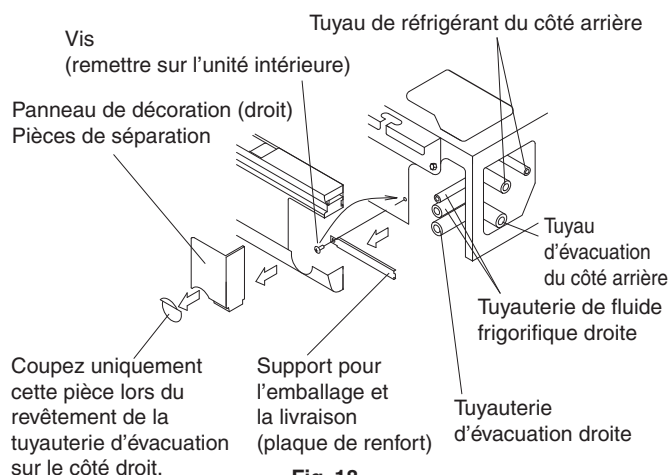


Fig. 18

- Après l'installation de la tuyauterie, coupez le couvercle de pénétration retiré le long de la forme de la tuyauterie, puis installez. Aussi, pour le couvercle de pénétration du panneau supérieur, étant donné qu'il a été retiré auparavant, passez le moteur des lames d'oscillation et le fil de la thermistance par l'attache du couvercle de pénétration du panneau supérieur et fixez-les. **(Reportez-vous aux Fig. 16 et 19)** Lorsque vous faites cela, bloquez tout écart entre le couvercle de pénétration de la tuyauterie et la tuyauterie à l'aide de mastic afin d'empêcher la poussière d'entrer dans l'unité intérieure.

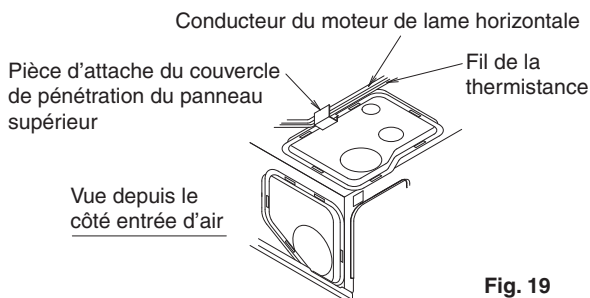
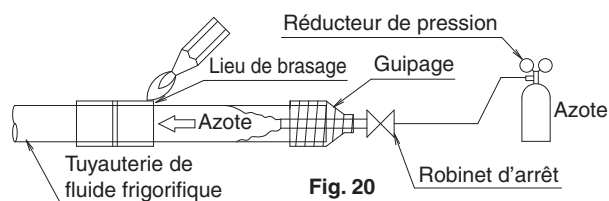


Fig. 19

- Avant de braser la tuyauterie de fluide frigorigère, faites passer l'azote dans la tuyauterie de fluide frigorigère et remplacez l'air par l'azote. Puis, effectuez le brasage (REMARQUE 2). (Reportez-vous à la Fig. 20) Après avoir terminé tous les travaux de brasage, installez les raccords évasés avec l'unité intérieure.



REMARQUE

1. La bonne pression pour que l'azote passe par la tuyauterie est d'environ 0,02 MPa, une pression qui donne une sensation de brise et peut être obtenue à l'aide d'un réducteur de pression.
2. N'utilisez pas de décapant lors du brasage de la tuyauterie de fluide frigorigère. Utilisez le métal d'apport de brasage en cuivre/phosphore (BCuP-2 : JIS Z 3264/B-Cu93P-710/795: ISO 3677) qui ne nécessite pas de décapant. (Si un flux chloré est utilisé, la tuyauterie sera corrodée et, en outre, s'il contient du fluor, l'huile frigorigère sera détériorée et le circuit frigorigère sera affecté négativement.)
3. Lorsque vous effectuez le test des fuites de la tuyauterie de fluide frigorigère dans l'unité intérieure après avoir terminé l'installation de l'unité intérieure, reportez-vous au manuel d'installation de raccordement de l'unité extérieure pour connaître la pression de test.
Reportez-vous également au manuel d'installation de l'unité extérieure ou au document technique pour la tuyauterie de fluide frigorigère.
4. En cas de manque de fluide frigorigère parce que vous avez oublié d'ajouter du fluide, etc., cela peut entraîner une anomalie de fonctionnement comme le fait que l'unité de rafraîchit ou ne chauffe pas. Reportez-vous également au manuel d'installation de l'unité extérieure ou au document technique pour la tuyauterie de fluide frigorigère.

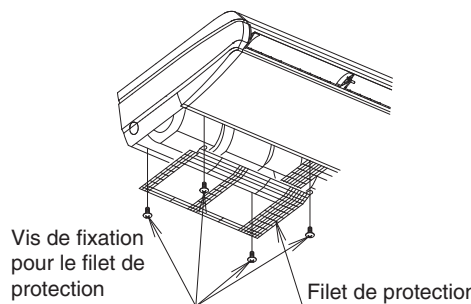
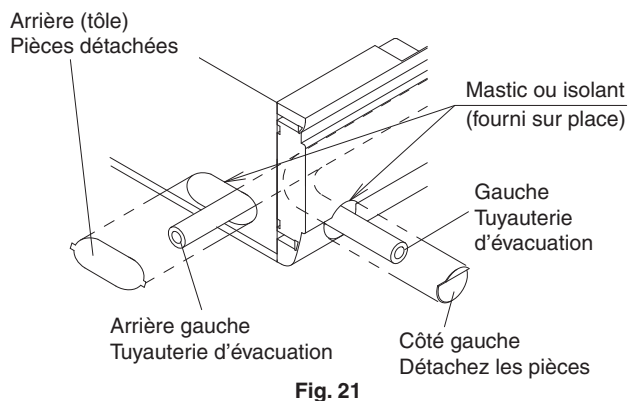
ATTENTION

N'utilisez pas d'antioxydant lors du brasage de la tuyauterie.
Cela peut entraîner une anomalie de fonctionnement des composants et l'obstruction de la tuyauterie due à des résidus.

7. TRAVAUX DE TUYAUTERIE D'ÉVACUATION

(1) Effectuez l'évacuation de la tuyauterie.

- Effectuez l'évacuation de la tuyauterie afin que le drainage soit assuré.
- La tuyauterie d'évacuation peut être raccordée à l'aide des consignes suivantes : Pour le côté arrière droit / côté droit, reportez-vous à la Fig. 18 du "6. TRAVAUX DE TUYAUTERIE DE FLUIDE FRIGORIFIQUE" et pour le côté arrière gauche / côté gauche, reportez-vous à la Fig. 21.
- Lors de la direction de la tuyauterie d'évacuation du côté arrière gauche / côté gauche, retirez le filet protecteur. Puis, retirez le capuchon de la prise d'évacuation et le matériau d'isolation appliqué sur la prise d'évacuation gauche et appliquez-le sur la prise d'évacuation droite. En même temps, insérez le bouchon de la prise d'évacuation tout le long afin d'empêcher une fuite d'eau.
Après avoir installé le tuyau d'évacuation (1) (accessoire), fixez le filet protecteur en inversant les étapes pour le retirer. (Reportez-vous à la Fig. 22)
- Sélectionnez le diamètre de tuyauterie égal ou supérieur à celui du tuyau d'évacuation (1) (accessoire) (tuyauterie en polychlorure de vinyle, diamètre nominal de 20 mm, diamètre externe de 26 mm).
- Installez la tuyauterie aussi court que possible avec une inclinaison vers le bas de 1/100 ou plus en évitant la stagnation d'air. (Reportez-vous aux Fig. 23 et 24)
(Cela peut causer un son anormal comme des glouglous)



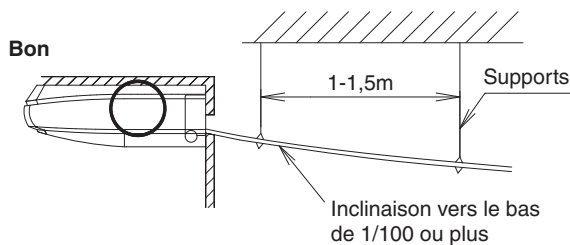


Fig. 23

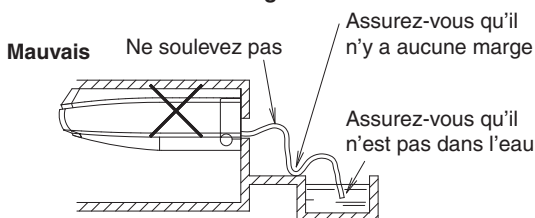


Fig. 24

ATTENTION

Si l'évacuation stagne dans la tuyauterie d'évacuation, la tuyauterie peut être obstruée.

- Assurez-vous d'utiliser le tuyau d'évacuation fourni (1) et l'attache métallique (2). Insérez également le tuyau d'évacuation (1) dans la base du support d'évacuation, puis serrez fermement l'attache métallique (2) au niveau du support d'évacuation. **(Reportez-vous aux Fig. 25 et 26)** (Installez l'attache métallique (2) de manière à ce que la pièce de serrage se trouve dans la plage d'environ 45° comme indiqué dans la Fig. 26.) (Ne resserrez pas le support d'évacuation et le tuyau d'évacuation. Si c'est le cas, il n'est pas possible d'effectuer la maintenance et l'inspection de l'échangeur thermique et des autres éléments.)

ATTENTION

Si un ancien tuyau d'évacuation ou un coude ou une attache est utilisé(e), cela peut causer une fuite d'eau.

- Pliez l'extrémité de l'attache métallique (2) de manière à ce que le matériau d'étanchéité ne gonfle pas. **(Reportez-vous à la Fig. 26)**
- Lorsque vous effectuez l'isolation, enroulez le matériau d'étanchéité (grand) (8) fourni en commençant par la base de l'attache métallique (2) et du tuyau d'évacuation (1) dans le sens de la flèche. **(Reportez-vous aux Fig. 25 et 26)**

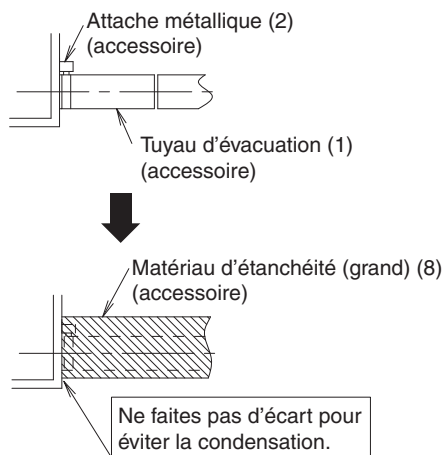


Fig. 25

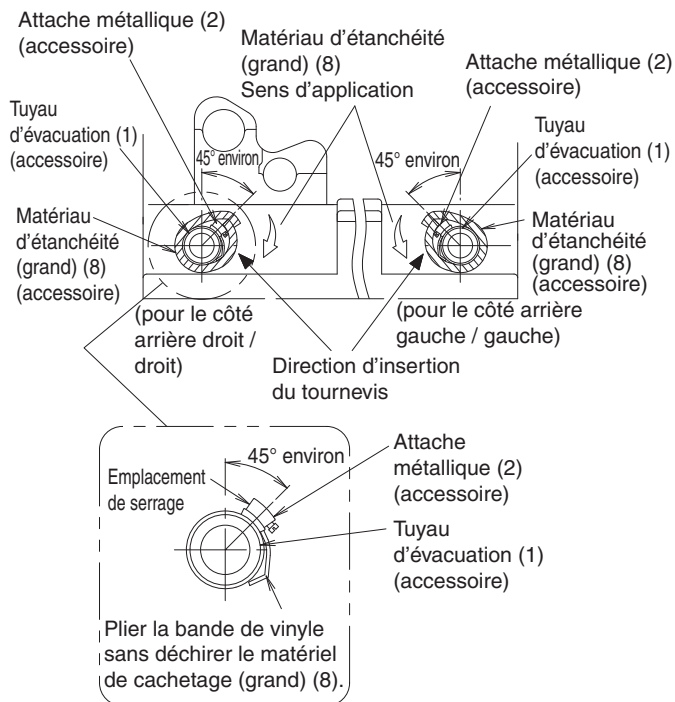


Fig. 26

- Assurez-vous d'isoler toute la tuyauterie d'évacuation qui fonctionne à l'intérieur.
- Ne déviez pas le tuyau d'évacuation (1) dans l'unité intérieure. **(Reportez-vous à la Fig. 27)** (Cela peut causer un son anormal comme des glouglous.) (Si le tuyau d'évacuation (1) est dévié, cela peut endommager la grille d'aspiration.)

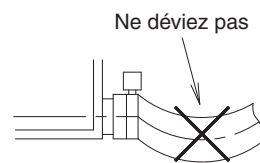


Fig. 27

- Installez des supports à une distance de 1 à 1,5 m de manière à ce que la tuyauterie ne puisse pas dévier. **(Reportez-vous à la Fig. 23)**

ATTENTION

Afin d'empêcher la poussière d'entrer dans l'unité intérieure, couvrez l'écart avec la tuyauterie d'évacuation avec du mastic ou de l'isolant (fourni sur place) afin qu'il n'y ait aucun espace.

Toutefois, lors du passage de la tuyauterie et des câbles de la télécommande dans le même trou, couvrez l'écart entre le couvercle et la tuyauterie après **8. TRAVAUX DE CÂBLAGE ÉLECTRIQUE** sont terminés.

< ATTENTION >

- Afin d'éviter que le tuyau d'évacuation fourni (1) subisse une force excessive, ne le pliez pas et ne le tordez pas. (cela peut causer une fuite d'eau.)
- Pour diriger la tuyauterie d'évacuation centralisée, suivez les instructions de la Fig. 28. Pour l'épaisseur de la tuyauterie d'évacuation centralisée, choisissez l'épaisseur qui correspond à la capacité de l'unité intérieure à raccorder. (Reportez-vous à document technique)

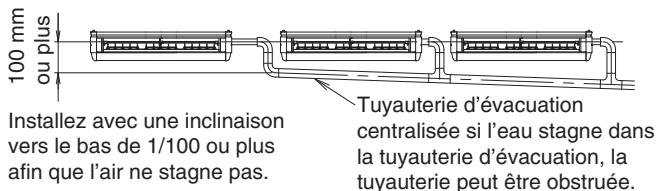


Fig. 28

- Raccordement de la tuyauterie d'évacuation.
Ne raccordez pas la tuyauterie d'évacuation directement à l'égout qui dégage une odeur d'ammoniaque. L'ammoniaque du réseau d'égout peut pénétrer dans la tuyauterie d'évacuation et corroder l'échangeur thermique de l'unité intérieure.
- Lors de l'installation du kit de montage (accessoire en option), reportez-vous également au manuel d'installation inclus avec le kit de montage.

(2) Après avoir raccordé la tuyauterie, vérifiez si l'évacuation s'écoule doucement.

- Ajoutez progressivement environ 0,6 litre d'eau pour la vérification de l'évacuation dans le bac d'évacuation à partir de la sortie d'air. **(Reportez-vous à la Fig. 29)**

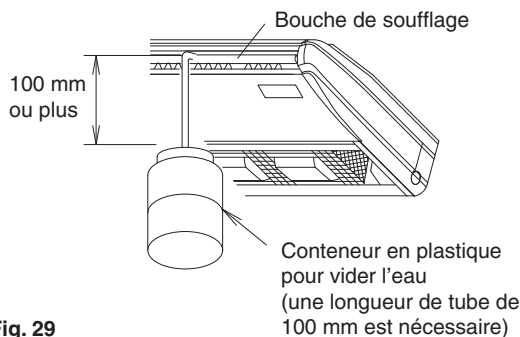


Fig. 29

- Après avoir effectué les travaux de tuyauterie d'évacuation, installez le support pour l'emballage et la livraison (plaque de renforcement) qui a été retiré dans la section "6. TRAVAUX DE TUYAUTERIE DE FLUIDE FRIGORIFIQUE". Toutefois, il n'est pas nécessaire d'installer le support pour l'emballage et la livraison sur le côté droit (plaque de renforcement). **(Reportez-vous à la Fig. 30)**

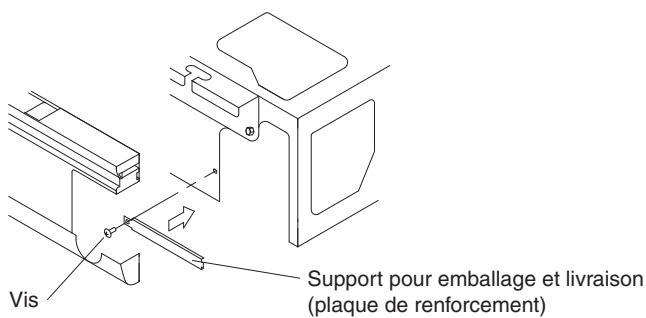


Fig. 30

8. TRAVAUX DE CÂBLAGE ÉLECTRIQUE

8-1 INSTRUCTIONS GÉNÉRALES

- Assurez-vous que tous les travaux de câblage électrique soient exécutés par des personnes qualifiées conformément à la législation applicable et à ce manuel d'installation, en utilisant un circuit séparé. Une capacité insuffisante du circuit d'alimentation électrique ou un système électrique incorrect peut entraîner des décharges électriques ou un incendie.


- Veillez à installer un disjoncteur de fuite à la terre. Le non-respect de ces instructions peut causer des décharges électriques et un incendie.
- Pour les travaux de câblage électrique, reportez-vous également au "FICHE TECHNIQUE DU CABLAGE" joint au couvercle du boîtier de commande.
- Effectuez le câblage entre les unités extérieures, les unités intérieures et les télécommandes conformément au schéma de câblage. Effectuez l'installation et le câblage de la télécommande conformément au "manuel d'installation" joint à la télécommande.
- Plusieurs unités intérieures sont raccordées à une unité extérieure. Nommez chaque unité intérieure comme unité A, unité B...et ainsi de suite. Lorsque ces unités intérieures sont câblées à l'unité extérieure et à l'unité BS, câblez toujours l'unité intérieure à la borne indiquée par le même symbole sur le bornier. Si le câblage et la tuyauterie sont raccordés à différentes unités intérieures et mis en service, cela entraînera une anomalie de fonctionnement.
- Veillez à mettre le climatiseur à la terre.
La résistance de la mise à la terre doit être conforme à la législation applicable.
- Ne connectez pas le conducteur de terre aux tuyaux de gaz, aux tuyaux de plomberie, aux paratonnerres ou aux conducteurs de terre de lignes téléphoniques.
 - Tuyauterie de gaz Une étincelle ou une explosion peut se produire en cas de fuite de gaz.
 - Tuyauterie d'eau Les tubes rigides en vinyle ne sont pas des conducteurs de terre efficaces.
 - Câblage du paratonnerre ou du conducteur de terre téléphonique..... Le potentiel électrique peut augmenter anormalement s'il est frappé par la foudre.
- Ne mettez pas l'alimentation sous tension (interrupteur de contrôle de section, disjoncteur de surintensité de section) tant que tous les travaux ne sont pas terminés.
- Effectuez l'installation et le câblage de la télécommande conformément au "manuel d'installation" joint à la télécommande.
- Ne touchez pas la plaquette de circuits imprimés. Il peut causer le défaut de fonctionnement.

8-2 CARACTÉRISTIQUES ÉLECTRIQUES

Unité intérieure				Alimentation électrique		Moteur du ventilateur	
Modèle	Hz	Volts	Plage de tension	MCA	MFA	kW	FLA
FXHQ32AVEB FXHQ32AVEB9				0,8	16	0,060	0,6
FXHQ63AVEB FXHQ63AVEB9	50/ 60	220-240/ 220	Max. 264/242 Min. 198/198	0,8	16	0,091	0,6
FXHQ100AVEB FXHQ100AVEB9				1,6	16	0,150	1,3

MCA: Ampères min. du circuit (A);
 MFA: Ampères max. du fusible (A)
 kW: Sortie nominale du moteur du ventilateur (kW);
 FLA: Ampères de charge complète (A)

8-3 SPÉCIFICATIONS DES FUSIBLES D'ALIMENTATION ET DU CÂBLAGE SUR PLACE

Modèle	Câble d'alimentation			Câble de la télécommande Câble de transmission	
	Fusibles sur place 	Câblage	Dimension	Câblage	Dimension
FXHQ32AVEB FXHQ32AVEB9	16A	H05VV-U3G REMARQUE 1)	La dimension et la longueur du câble doivent être conformes aux codes locaux.	Cordon en vinyle gainé ou câble (2 noyau) REMARQUE 2)	0,75- 1,25mm ²
FXHQ63AVEB FXHQ63AVEB9					
FXHQ100AVEB FXHQ100AVEB9					

Les longueurs autorisées maximales du câble de la télécommande et des câbles de transmission sont les suivantes :

- (1) Câble de la télécommande (unité intérieure - télécommande) 500 m max.
- (2) Câbles de transmission Longueur totale du câblage 2000 m
 - Unité extérieure - Unité intérieure 1000 m max.
 - Unité extérieure - Unité BS 1000 m max.
 - Unité BS - Unité intérieure 1000 m max.
 - Unité intérieure - Unité intérieure 1000 m max.

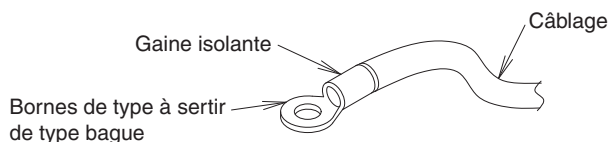
REMARQUE

1. S'affiche uniquement en cas de tuyauterie protégée. Utilisez H07RN-F en cas d'absence de protection.
2. Cordon en vinyle gainé ou câble (Épaisseur isolée : 1 mm ou plus)

8-4 MÉTHODE DE RACCORDEMENT DE CÂBLAGE

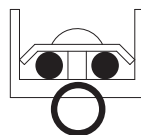
<<Attention concernant le câblage>>

- Les unités intérieures dans le même système peuvent être raccordées à l'alimentation à partir d'un interrupteur de contrôle de section. Toutefois, le choix de l'interrupteur de contrôle de section, du disjoncteur de surintensité de section et de la dimension du câblage doit être conforme à la législation locale.
- Pour le raccordement au bornier, utilisez les bornes de type à sertir de type bague avec gaine isolante ou isolez correctement les câbles.

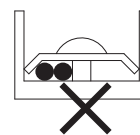


- Si l'élément ci-dessus n'est pas disponible, assurez-vous de respecter les points suivants.
- Il est interdit d'utiliser 2 câbles de transmission de différentes dimensions vers le bornier pour l'alimentation.

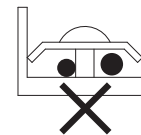
Le raccordement de 2 câbles de mêmes dimensions doit être effectué des deux côtés.



Le raccordement de 2 câbles d'un côté est interdit.



Le raccordement de câbles de différentes dimensions est interdit.

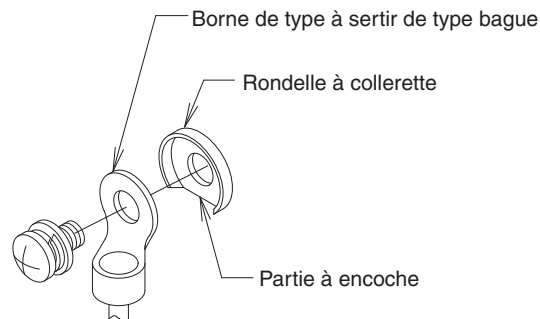


(Un chauffage anormal peut survenir si les câbles ne sont pas bien serrés.)

- Utiliser les câbles requis, raccordez-les bien et fixez-les de manière à ce que la force externe ne puisse pas s'exercer sur les bornes.
- Utilisez un tournevis approprié pour serrer les vis des bornes. Si un tournevis inapproprié est utilisé, il peut endommager la tête de la vis et il n'est pas possible d'effectuer un bon serrage.
- Si une borne est trop serrée, elle peut être endommagée. Reportez-vous au tableau indiqué ci-dessous pour le couple de serrage des bornes.

	Couple de serrage (N·m)
Bornier pour les câbles de la télécommande et de transmission	0,88±0,08
Bornier pour alimentation	1,47±0,14
Borne de terre	1,69±0,25

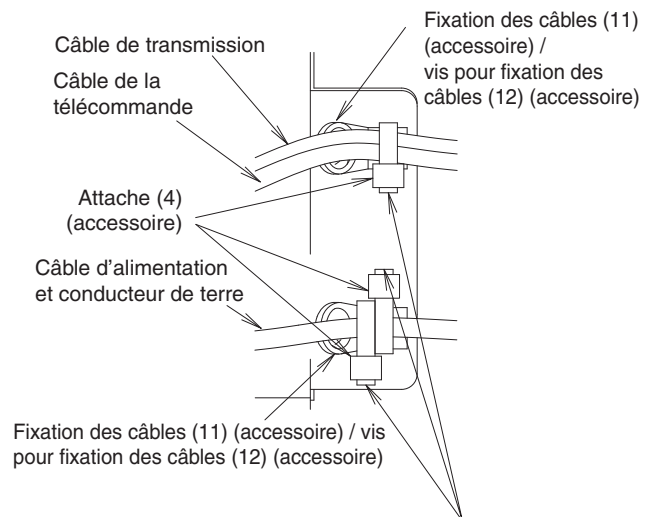
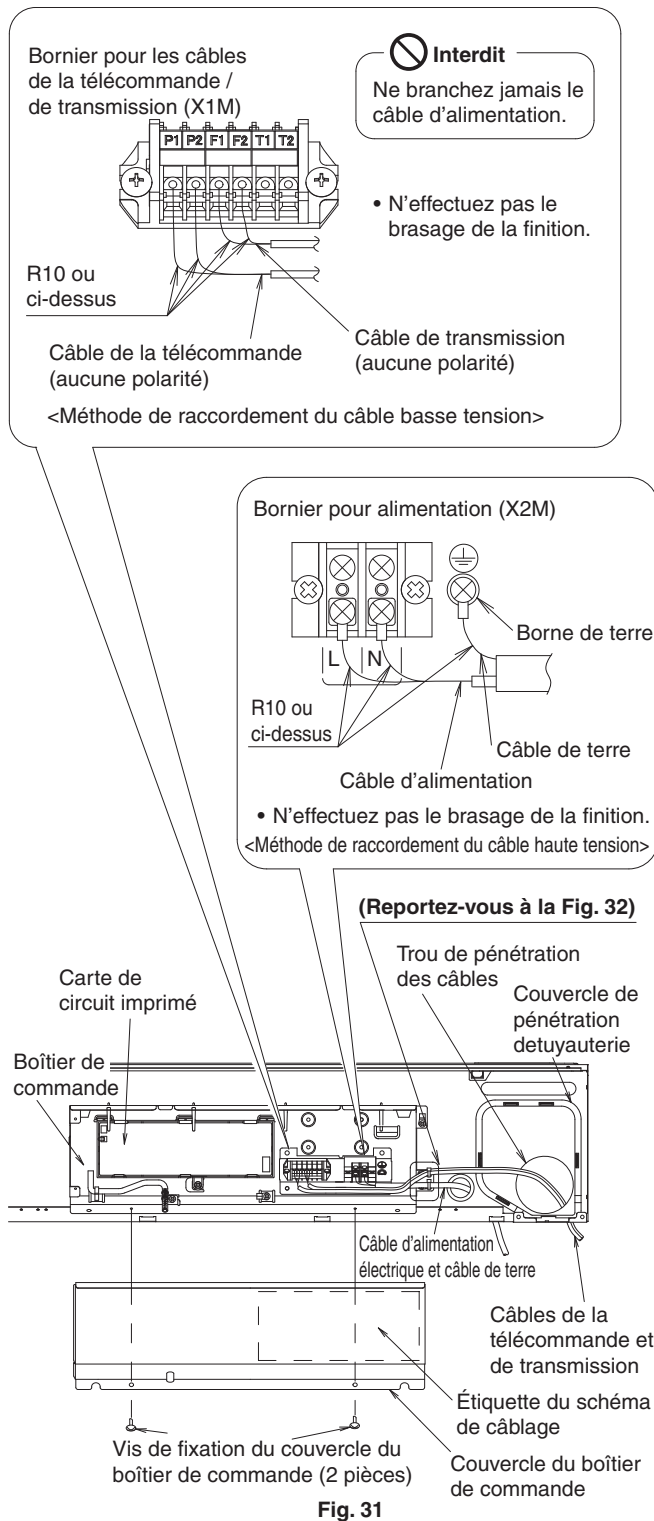
- Dirigez le câble de manière à ce que le fil de terre sorte de la partie à encoche de la rondelle à collerette. (Sinon, le contact du fil de terre sera insuffisant et l'effet de mise à la terre peut être perdu.)
- N'effectuez pas le brasage de la finition lorsque des câbles toronnés sont utilisés.



<Méthode de raccordement du câble d'alimentation • conducteur de terre • câble de la télécommande • câble de transmission>

- (1) Tenez le boîtier de commande, desserrez les vis de fixation (2 pièces) et retirez le couvercle du boîtier de commande (**Reportez-vous à la Fig. 31**).
- (2) Ouvrez la débouchure et mettez la bague en résine (10) (fournie) sur le côté arrière ou supérieur (feuille métallique).
- (3) Tirez la ligne électrique par le trou de pénétration et raccordez-la au bornier pour l'alimentation (X2M ; dipôles) (**Reportez-vous à la Fig. 31**). Raccordez le câble de terre à la borne de terre. Ensuite, regroupez et fixez à l'aide de la fixation de câbles incluse (11) et de l'attache (4) afin qu'aucune tension ne soit exercée sur la partie du câble de transmission. (**Reportez-vous à la Fig. 32**)

- (4) Tirez le câble de la télécommande et le câble de transmission par le trou de pénétration et raccordez le câble de la télécommande à [P1-P2] et le câble de transmission à [F1-F2] (aucune polarité) **(Reportez-vous à la Fig. 32)**. Ensuite, regroupez et fixez à l'aide de la fixation de câbles incluse (11) et de l'attache (4) afin qu'aucune tension ne soit exercée sur la partie du câble de transmission. **(Reportez-vous à la Fig. 32)**



- (1) Installez la fixation à l'entrée des câbles.
- (2) Fixez les câbles à la fixation à l'aide des attaches afin qu'aucune tension ne soit exercée sur les raccords de bornes.
- (3) Pour éviter tout desserrage du câble d'alimentation électrique et du câble de terre, pliez le serre-fils pour bien serrer l'accessoire du côté du bornier de raccordement.

Fig. 32

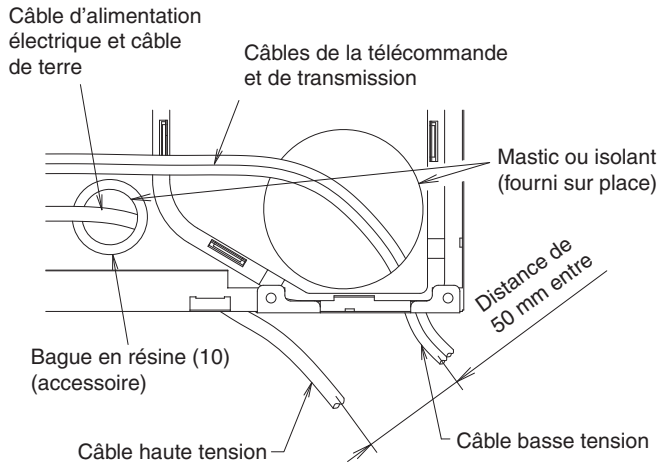
⚠ ATTENTION

- Lors des travaux de câblage, ne touchez pas la carte de circuit imprimé. Vous risqueriez de l'endommager.
- Ne raccordez jamais les câbles d'alimentation au bornier pour les câbles de la télécommande / de transmission. Cela peut endommager tout le système.
- Ne raccordez pas les câbles de la télécommande / de transmission au mauvais bornier.

- Dans le cas où le couvercle de pénétration de la tuyauterie est retiré et utilisé comme trou de pénétration de câbles, après avoir terminé le raccordement des câbles, remettez le couvercle.
- Scellez l'espace autour des câbles à l'aide de mastic ou d'un matériau isolant (fourni sur place). (Si des insectes et des petits animaux entrent dans l'unité intérieure, un court-circuit peut se produire à l'intérieur du boîtier de commande.)
- Si le câble de basse tension (câble de télécommande) et le câble de haute tension (câble d'alimentation électrique, câble de terre) sont amenés dans l'unité intérieure depuis le même endroit, ils risquent d'être affectés par des bruits électriques (bruits extérieurs) et de causer des dysfonctionnements ou des pannes.
- Gardez la distance de 50 mm ou plus entre le câble basse tension (câble de la télécommande) et le câble haute tension (câble d'alimentation, conducteur de terre) n'importe où à l'intérieur de l'unité. Si les deux câbles sont déposés ensemble, ils peuvent être affectés par des parasites électriques (parasites extérieurs) et causer une anomalie de fonctionnement ou une panne.

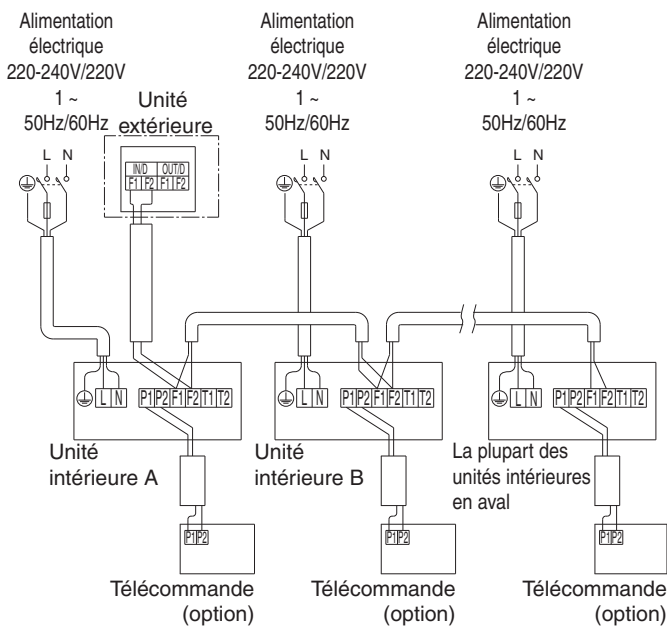
⚠ AVERTISSEMENT

- Lors du câblage, formez les câbles dans l'ordre afin de pouvoir bien serrer le couvercle du boîtier de commande. Si le couvercle du boîtier de commande n'est pas en place, les câbles peuvent flotter ou être bloqués par le boîtier et le couvercle et causer des décharges électriques ou un incendie.

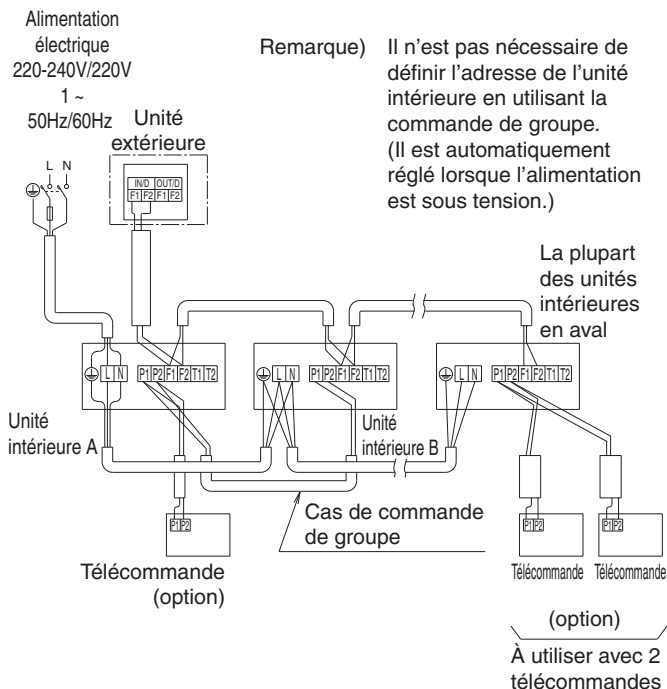


8-5 EXEMPLE DE CÂBLAGE

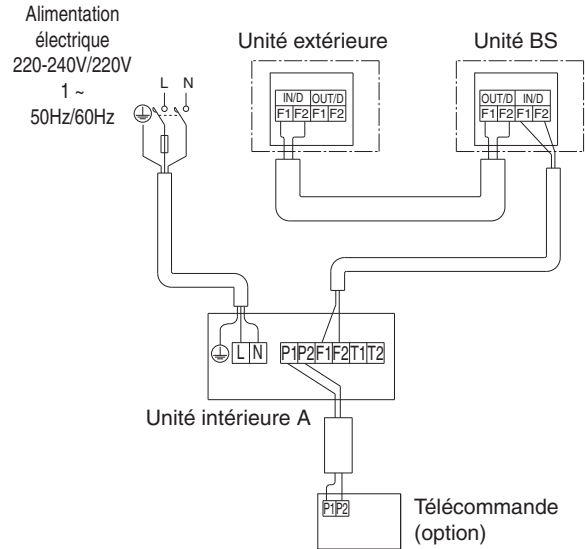
<< Système n° 1 : lorsque 1 télécommande est requise pour 1 unité intérieure. >>



<< Système n° 2 : lors de la réalisation de la commande de groupe ou de la commande de 2 télécommandes. >>



<< Système n° 3 : lorsque l'unité BS est utilisée >>



⚠ AVERTISSEMENT

Veiller à installer un disjoncteur de fuite à la terre. Le non-respect de ces instructions peut causer des décharges électriques et un incendie.

8-6 POUR LA COMMANDE AVEC 2 TÉLÉCOMMANDES (VERS LA COMMANDE DE 1 UNITÉ INTÉRIEURE AVEC 2 TÉLÉCOMMANDES)

- Pour la commande avec 2 télécommandes, définissez une télécommande comme maître et l'autre télécommande comme esclave.

<Méthode de permutation du maître vers l'esclave et inversement>

Reportez-vous au manuel d'installation joint à la télécommande.

<Méthode de câblage>

- (1) Retirez le couvercle du boîtier de commande conformément à la méthode de raccordement des câbles.
- (2) Effectuez un câblage supplémentaire depuis la 2ème télécommande (auxiliaire) aux bornes (P1, P2) de câblage de la télécommande sur le bornier (X1M) dans le boîtier de commande.

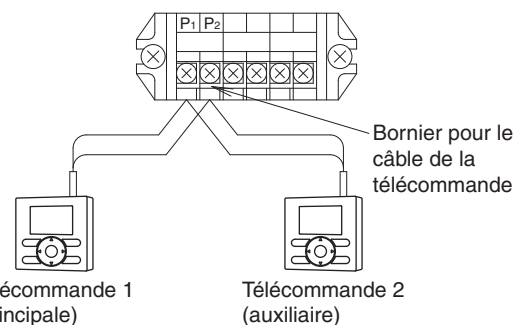


Fig. 33

< ATTENTION >

Lorsque vous utilisez la commande de groupe et la commande à 2 télécommandes en même temps, raccordez la télécommande 2 (auxiliaire) à l'unité intérieure à la fin du croisement (le n° le plus grand). (Reportez-vous à la Fig. 34)

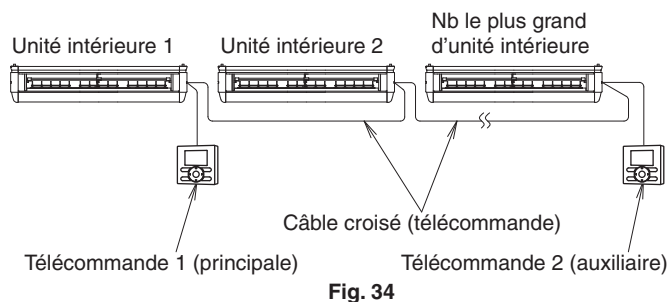


Fig. 34

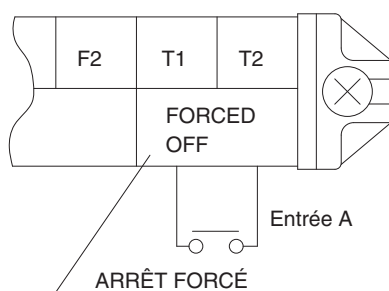
8-7 POUR LA COMMANDE CENTRALISÉE

- Lorsque l'équipement centralisé (comme une commande centralisée) est utilisé, il est nécessaire de définir le n° de groupe sur la télécommande. Pour plus de détails, reportez-vous aux manuels fournis avec l'équipement centralisé.
- Raccordez l'équipement centralisé à l'unité intérieure branchée à la télécommande.

8-8 POUR LA TÉLÉCOMMANDE (ARRÊT FORCÉ ET FONCTIONNEMENT MARCHÉ/ARRÊT)

(1) Méthode de câblage et spécifications

- La télécommande est disponible par transmission de l'entrée externe vers les bornes T1 et T2 sur le bornier pour le câble de la télécommande et le câble de transmission.



Spécifications du câble	Fil en vinyle gainé ou câble (2 fils)
Dimensions des câbles	0,75-1,25 mm ²
Longueur des câbles	Maximum 100 m
Spécifications relatives au contact externe	Contact qui peut faire et casser la charge min. de 15 V CC · 1 mA

(2) Mise en action

- L'entrée A de l'ARRÊT FORCÉ et FONCTIONNEMENT MARCHÉ / ARRÊT sera comme dans le tableau indiqué ci-dessous.

En cas d'ARRÊT FORCÉ	ARRÊT FORCÉ par l'entrée A de "MARCHÉ" (Télécommande interdite)	Télécommande autorisée par l'entrée A de "ARRÊT"
En cas de FONCTIONNEMENT MARCHÉ / ARRÊT	Fonctionnement par l'entrée A de "ARRÊT" → "MARCHÉ"	Arrêt par l'entrée A de "MARCHÉ" → "ARRÊT"

(3) Comment choisir l'OPÉRATION D'ARRÊT FORCÉ ou de MARCHÉ/ARRÊT

- Pour la sélection de ARRÊT FORCÉ et de FONCTIONNEMENT MARCHÉ/ARRÊT, le réglage par la télécommande est requis. (Reportez-vous au chapitre 10. RÉGLAGE ET ESSAI DE FONCTIONNEMENT SUR PLACE)

9. MONTAGE DE LA GRILLE D'ASPIRATION · PANNEAU DE DÉCORATION

Installez dans l'ordre inverse lorsque le panneau de décoration et la grille d'aspiration ont été retirés.

- Lors de l'installation de la grille d'aspiration, suspendez le ressort de la grille d'aspiration à la partie de suspension de l'unité intérieure comme indiqué dans la Fig. 35.

⚠ ATTENTION

Lors de la fermeture de la grille d'aspiration, le ressort peut se coincer. Avant la fermeture, vérifiez que le ressort ne dépasse pas du côté de la grille d'aspiration.

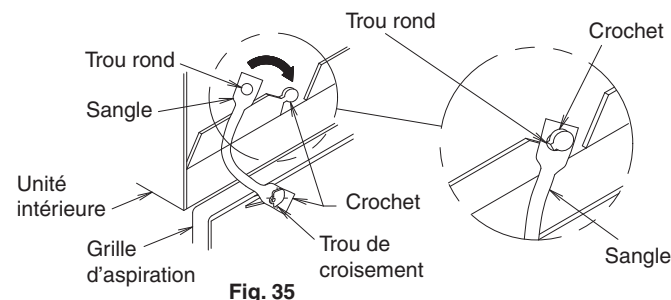


Fig. 35

10. RÉGLAGE ET ESSAI DE FONCTIONNEMENT SUR PLACE

<<Se référer aussi au manuel d'installation pour l'unité extérieure.>>

⚠ ATTENTION

Avant d'effectuer le réglage sur place, vérifiez les articles mentionnés dans la clause 2 "1. Éléments à vérifier après que le travail d'installation soit terminé" à la page 3.

- Vérifiez si tous les travaux d'installation et de tuyauterie pour le climatiseur sont effectués.
- Vérifiez si les couvercles du boîtier de commande de climatiseur sont fermés.

<RÉGLAGE SUR PLACE>

<Après mettre en marche le circuit d'alimentation, effectuez le réglage sur place à partir de la télécommande conformément à l'état d'installation.>

- Effectuez le réglage à 3 endroits, "N° de mode", "PREMIER N° DE CODE" et "SECOND N° DE CODE".

Les réglages signalés par " " dans le tableau indiquent ceux lors de l'expédition de l'usine.

- La méthode de réglage et de fonctionnement est indiquée dans le manuel d'installation joint à la télécommande. (Remarque) Alors que le réglage du "N° de mode" est effectué comme groupe, si vous avez l'intention d'effectuer un réglage individuel pour chaque unité intérieure ou une confirmation après réglage, effectuez le réglage avec le "N° de mode" indiqué entre parenthèses ().

- En cas de télécommande, pour la commutation de l'entrée à ARRÊT FORCÉ et MARCHÉ/ARRÊT.

[1] Entrez dans le mode de réglage sur place à l'aide de la télécommande.

[2] Sélectionnez le N° de mode "12".

[3] Réglez le PREMIER N° DE CODE sur "1".

[4-1] Pour ARRÊT FORCÉ, réglez le SECOND N° DE CODE sur "01".

[4-2] Pour MARCHÉ/ARRÊT, réglez le SECOND N° DE CODE sur "02".

(Il est réglé sur ARRÊT FORCÉ lors de l'expédition depuis l'usine.)

- Demandez au client de conserver le manuel joint à la télécommande avec le manuel de fonctionnement.
- N'effectuez pas de réglage autre que ceux indiqués dans le tableau.

10-1 RÉGLAGE DE LA HAUTEUR DE PLAFOND

- Réglez le SECOND N° DE CODE selon la hauteur de plafond indiquée dans le Tableau 3.
(Le SECOND N° DE CODE est réglé à "01" lorsqu'il est expédié de l'usine.)

Tableau 3

	Hauteur de plafond (m)			N° de mode	PREMIER N° DE CODE	SECOND N° DE CODE
	Type 32	Type 63	Type 100			
Standard	2,7 ou moins	2,7 ou moins	3,8 ou moins	13 (23)	0	01
Plafond haut	2,7-3,5	2,7-3,5	3,8-4,3			02

REMARQUE

Ne réglez pas le SECOND N° DE CODE à "03".

10-2 RÉGLAGE LORSQU'UN ACCESSOIRE EN OPTION EST FIXÉ

- Pour le réglage lors de la fixation d'un accessoire en option, reportez-vous au manuel d'installation joint à l'accessoire en option.

10-3 LORS DE L'UTILISATION DE TÉLÉCOMMANDES SANS FIL

- Lors de l'utilisation d'une télécommande sans fil, il est nécessaire de définir l'adresse de la télécommande sans fil. Reportez-vous également au manuel d'installation fourni avec la télécommande sans fil.

10-4 RÉGLAGE DU DÉBIT D'AIR PENDANT L'ARRÊT DU THERMOSTAT

- Réglez la vitesse du ventilateur de manière conforme aux exigences de l'environnement après concertation avec votre client.
(Lors de l'expédition, le SECOND N° DE CODE "02" est réglé pour le débit d'air pendant l'ARRÊT du thermostat, et les autres sont réglés sur "01".)

Tableau 4

Réglage		N° de mode	PREMIER N° DE CODE	SECOND N° DE CODE
Le ventilateur fonctionne/s'arrête lors de l'ARRÊT thermo. (Rafraîchissement-Chauffage)	Fonctionne	11 (21)	2	01
	S'arrête			02
La vitesse du ventilateur pendant l'ARRÊT de thermostat de refroidissement	LL (Très faible)	12 (22)	6	01
	Réglage			02
La vitesse du ventilateur pendant l'ARRÊT de thermostat de chauffage	LL (Très faible)	12 (22)	3	01
	Réglage			02

10-5 RÉGLAGE DU SIGNE DU FILTRE

- Un message pour informer de la durée de nettoyage du filtre à air sera indiqué sur l'écran à cristaux liquides de la télécommande.
- Réglez le SECOND N° DE CODE indiqué dans le Tableau 5 en fonction de la quantité de poussière ou de pollution dans la pièce.
- Bien que l'unité intérieure soit équipée d'un filtre durable, il est nécessaire de nettoyer régulièrement le filtre afin d'éviter l'obstruction du filtre. Veuillez également expliquer la durée réglée au client.
- Le nettoyage périodique du filtre peut être raccourci en fonction de l'environnement.

Tableau 5

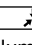
Contamination	Heures de filtre (type durable)	N° de mode	PREMIER N° DE CODE	SECOND N° DE CODE
Normale	2500 heures environ	10 (20)	0	01
Plus contaminé	1250 heures environ			02
Avec indication			3	01
Aucune indication*		02		

* Utilisez le réglage "Aucune indication" lorsque l'indication de nettoyage n'est pas nécessaire comme pour le nettoyage effectué périodiquement.

<Essai de fonctionnement>

- Après le nettoyage de l'intérieur de l'unité intérieure et de la grille d'aspiration, effectuez un essai de fonctionnement conformément au manuel d'installation joint à l'unité intérieure.
- Lorsque le témoin de fonctionnement de la télécommande clignote, cela indique que quelque chose est anormal. Vérifiez les codes de dysfonctionnement sur la télécommande. La relation entre les codes d'anomalie de fonctionnement et les détails des anomalies est décrite dans le manuel de fonctionnement joint à l'unité extérieure. En particulier, si l'indication est l'une de celles indiquées dans le Tableau 6, il peut y avoir une erreur dans le câblage électrique ou l'alimentation est débranchée. Par conséquent, consultez à nouveau le Tableau 6.

Tableau 6

Écran de la télécommande	Détails
Lorsque la commande centralisée n'est pas effectuée, le témoin "  " s'allume.	<ul style="list-style-type: none"> • Les bornes (T1 · T2) pour l'ARRÊT FORCÉ sur le bornier de transmission de l'unité intérieure sont court-circuitées.
"U4" s'allume "UH" s'allume	<ul style="list-style-type: none"> • L'alimentation vers l'unité extérieure n'est pas effectuée. • Les travaux d'alimentation vers l'unité extérieure ne sont pas effectués. • Le câble de transmission et le câble de la télécommande et le câble de l'ARRÊT FORCÉ sont mal branchés. • Le câble de transmission est débranché.
Aucune indication	<ul style="list-style-type: none"> • L'alimentation vers l'unité intérieure n'est pas effectuée. • Les travaux d'alimentation vers l'unité intérieure ne sont pas effectués. • Le câble de la télécommande et le câble de transmission et le câble de l'ARRÊT FORCÉ sont mal branchés. • Le câble de la télécommande est débranché.

—  **ATTENTION** —

Après avoir effectué un essai de fonctionnement, vérifiez les points mentionnés dans la clause 2 “**2. Éléments à contrôler lors de la livraison**” à la page 3.

Si les travaux de revêtement intérieur ne sont pas effectués lorsque la mise en service est terminée, pour la protection du système, demandez au client de ne pas utiliser l'unité tant que les travaux de revêtement intérieur ne sont pas terminés.

Si le système est utilisé, l'intérieur des unités intérieures peut être pollué par des substances générées par le revêtement et les adhésifs utilisés pour les travaux de revêtement intérieur et cela peut causer des éclaboussures et des fuites d'eau.

—  **À l'opérateur effectuant opération d'essai** —

Après que l'opération d'essai soit accomplie, avant de fournir le système au client, confirmez que le couvercle de boîte de commande, le filtre à air et le panneau d'aspiration sont joints. En outre, expliquez l'état de l'alimentation (alimentation SOUS TENSION / HORS TENSION) au client.

11. FICHE TECHNIQUE DU CABLAGE

(Reportez-vous à la Fig. 36)

1	(REMARQUE 6)	2	(REMARQUE 3)
3	TÉLÉCOMMANDE SANS FIL (RÉCEPTEUR/AFFICHAGE) (ACCESSOIRE EN OPTION)	4	ENTRÉE DE L'EXTÉRIEUR (REMARQUE 7)
5	CABLES DE TRANSMISSION (REMARQUE 2) TELECOMMANDE CENTRALE	6	(REMARQUE 4)
7	TÉLÉCOMMANDE À FIL (ACCESSOIRE EN OPTION)	8	BOÎTIER DE COMMANDE
9	CLASSE		

