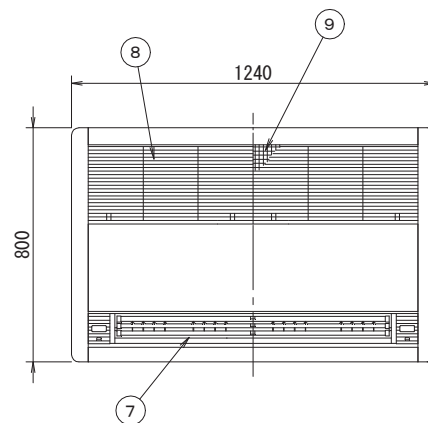
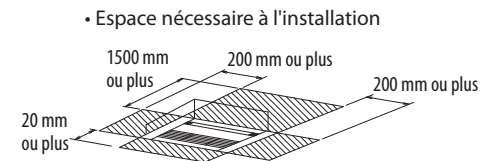
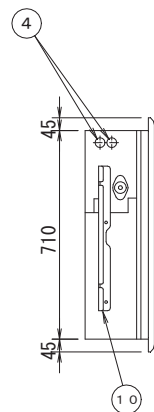
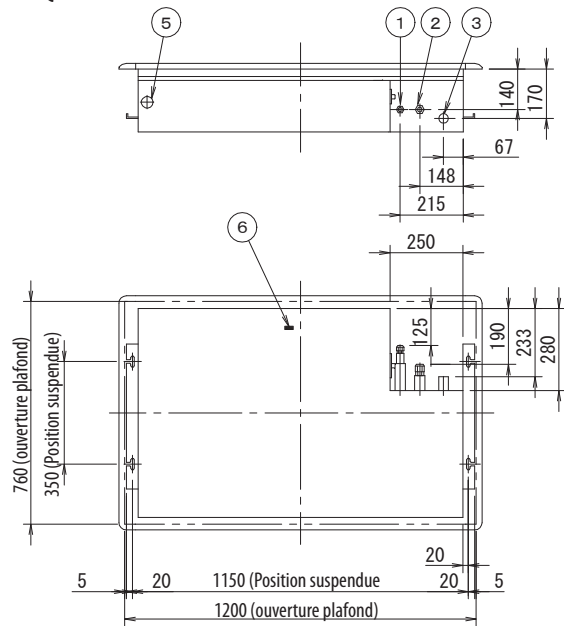


FXKQ25-40MA9



REMARQUES

- Emplacement de la plaque signalétique de l'unité
 - Pour unité principale : Partie inférieure du carter de ventilateur à l'intérieur de la grille d'aspiration d'air.
 - Pour panneau de décoration : Capot de service à l'intérieur de la grille d'aspiration d'air.
- Pour l'installation d'un accessoire en option, se reporter aux schémas d'installation.

Numéro	Nom	Description
1	Raccord de tube de liquide	Raccord à dudgeon de \varnothing 6,4
2	Raccord de tube de gaz	Raccord à dudgeon de \varnothing 12,7
3	Raccord de tube d'évacuation	VP25 (D.E. Ø32)
4	Admission de câble	
5	Raccord de câble inter-unité	
6	Borne de mise à la terre	Intérieur du boîtier d'interrupteur (M4)
7	Évacuation	
8	Grille d'aspiration d'air	
9	Filter longue durée	
10	Boulon de suspension	

Unité intérieure climatiseur VRV
Type cassette encastrable <modèle de coin>

3D038840A

