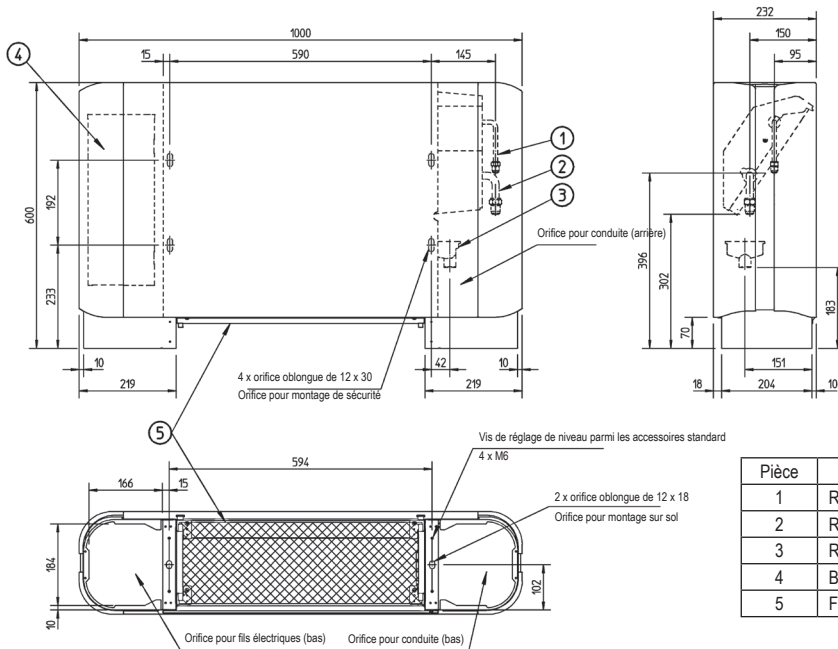


Espace d'installation requis



Pièce	Nom	Description
1	Raccord de tube de liquide	Raccord à dudgeon Ø 6,4
2	Raccord de tube de gaz	Raccord à dudgeon Ø 12,7
3	Raccord de tube d'évacuation	Ø ext.21
4	Boîtier d'interrupteur	
5	Filter d'air	