
***VRV* SYSTEM Inverter Air Conditioners**

MODELS

Ceiling-mounted Duct type

FXMQ200MBVE**FXMQ250MBVE**

READ THESE INSTRUCTIONS CAREFULLY BEFORE INSTALLATION.
KEEP THIS MANUAL IN A HANDY PLACE FOR FUTURE REFERENCE.

CE - DECLARATION-OF-CONFORMITY
 CE - KONFORMITÄTSSERKLÄRUNG
 CE - DICHIARAZIONE-DE-CONFORMITÀ
 CE - ΔΗΛΩΣΗ ΣΥΜΜΟΡΦΩΣΗΣ
 CE - CONFORMITÄTSSERKLÄRUNG

CE - DECLARACION-DE-CONFORMIDAD
 CE - ЗАЯВЛЕНИЕ-О-СОТВЕТСТВИИ
 CE - OPFYLDELSESERKLÆRING
 CE - FÖRSÄKRAN-OM-ÖVERENSTÄMMELSE

CE - DECLARACIÓN-DE-CONFORMIDADE
 CE - ЗАЯВЛЕНИЕ-О-СООТВЕТСТВИИ
 CE - OPFYLDELSESERKLÆRING
 CE - FÖRSÄKRAN-OM-ÖVERENSTÄMMELSE

CE - ERKLÄRUNG OM-SAMSVAR
 CE - ILMUOTUS-YHDENMUKAISUDESTA
 CE - DEKLARACJA-ZGODNOŚCI
 CE - DECLARAȚIE-DE-CONFORMITATE

CE - IZJAVA O SKLADNOSTI
 CE - VASTAVUSDEKLARAATIOON
 CE - DEKLARACJA-ZGODNOŚCI
 CE - DEKLARACIJA-ZGODNOSTI

CE - ATTIKTIKES-DEKLARACIJA
 CE - ATBILSTIBAS-DEKLARACIJA
 CE - VYHLASENIE-ZHODY
 CE - UYUMLULUK-BILDIRISI

DAIKIN INDUSTRIES, LTD.

- 01 (GB) declares under its sole responsibility that the air conditioning models to which this declaration relates:
- 02 (E) erklärt auf seine alleinige Verantwortung daß die Modelle der Klimaanlage für die diese Erklärung bestimmt ist:
- 03 (D) déclare sous sa seule responsabilité que les appareils d'air conditionné visés par la présente déclaration:
- 04 (NL) verklaart hierbij op eigen exclusieve verantwoordelijkheid dat de airconditioning units waarop deze verklaring betrekking heeft:
- 05 (E) declara bajo su única responsabilidad que los modelos de aire acondicionado a los cuales hace referencia la declaración:
- 06 (T) dichiara sotto sua responsabilità che i condizionatori modello a cui è riferita questa dichiarazione:
- 07 (GR) δηλώνει ότι αποκλειστικά της εφόδου των κλιματιστικών μονοτύπων στα οποία αναφέρεται η παρούσα δήλωση:
- 08 (P) declara sob sua exclusiva responsabilidade que os modelos de ar condicionado a que esta declaração se refere:
- 09 (BG) заявяват, изключително под своа отговорност, что модели климатизатора въздуха, к которым относится настоящая заявление:

FXMQ200MBVE, FXMQ250MBVE

- 01 are in conformity with the following standard(s) or other normative document(s), provided that these are used in accordance with our instructions:
- 02 der/ien folgenden Norm(en) oder einem anderen Normdokument oder -dokumenten entsprochen, unter der Voraussetzung, daß sie gemäß unseren Anweisungen eingesetzt werden:
- 03 sont conformes à la/aux norme(s) ou autre(s) document(s) normal(s), pour autant qu'ils soient utilisés conformément à nos instructions:
- 04 conform de la/vogende norm(en) of één of meer andere bindende documenten zijn, op voorwaarde dat ze worden gebruikt overeenkomstig onze instructies:
- 05 están en conformidad con la(s) siguiente(s) norma(s) u otro(s) documento(s) norma(s), siempre que sean utilizados de acuerdo con nuestras instrucciones:
- 06 sono conformi all(i) seguente(i) standarde(i) o altro(i) document(o) a carattere normativo, a patto che vengano usati in conformità alle nostre istruzioni:
- 07 ziva odgovara me toj(o) okoliščini(i) priloženi(i) i da/o evropskoj(o) konvenciji, upo tvoj priloženim o(n) upravljalništvu/uvolujujućim me. ts. obilježjima pos:

EN60335-2-40,

- 01 following the provisions of:
- 02 gemäß den Vorschriften der:
- 03 conformément aux stipulations des:
- 04 overeenkomstig de bepalingen van:
- 05 siguiendo las disposiciones de:
- 06 secondo le prescrizioni per:
- 07 me. tipični tvoj. standardov. tvoj.:
- 08 de acordo com o previsto em:
- 09 в соответствии с положениями:

- 01 Note * as set out in <A> and judged positively by according to the Certificate <C>.
- 02 Hinweis * wie in der <A> aufgeführt und von positiv beurteilt gemäß Zertifikat <C>.
- 03 Remarque * le qui défini dans <A> a été évalué positivement par conformément au Certificat <C>.
- 04 Bemerk * zoals vermeld in <A> en positief beoordeeld door overeenkomstig Certificaat <C>.
- 05 Nota * como se establece en <A> y es valorado positivamente por de acuerdo con el Certificado <C>.
- 06 Nota * definieo nel <A> e giudicato positivamente da secondo il Certificato <C>.
- 07 Σημείωση * όπως καθορίζεται στο <A> και κρίνεται θετικά από το σύμφωνα με το Πρωτόκολλο <C>.
- 08 Nota * tal como estabelecido em <A> e como avaler positivo de de acordo com o Certificado <C>.
- 09 Примечание * как указано в <A> и соответстви с нормативными решением согласно Сертификату <C>.
- 10 Bemerk * som angivet i <A> og positivt vurderet af i henhold til Certificat <C>.

- 01** Dalkin Europe N.V. is authorised to compile the Technical Construction File.
- 02** Dalkin Europe N.V. hat die Berechtigung die Technische Konstruktionsakte zusammenzustellen.
- 03** Dalkin Europe N.V. est autorisé à compiler le Dossier de Construction Technique.
- 04** Dalkin Europe N.V. is bevoegd om het Technische Constructiebestand samen te stellen.
- 05** Dalkin Europe N.V. está autorizado a compilar el Archivo de Construcción Técnica.
- 06** Dalkin Europe N.V. är autorizzata a redigere il File Tecnico di Costruzione.

Dalkin Europe N.V., Zandvoordestraat 300, B-8400 Oostende Belgium



Shinri Sada

Manager Quality Control Department

3. March 2015

Shinri Sada
 Manager Quality Control Department

DAIKIN INDUSTRIES, LTD.

Umeda Center Bldg., 2-4-12, Nakazaki-Nishi,
 Kita-ku, Osaka, 530-8323 Japan

- 10 (GB) erklærer under eneansvar, at klimaanlegsmødelerne, som denne deklaration vedrører:
- 11 (E) dichiara l'egenskap av huvudsakligen av luftkonditioneringsmodellerna som berörs av denna deklaration innebär att:
- 12 (D) erklærer at fuldstændigt ansvar for at de luftkonditioneringsmodeller som berøres af denne deklaration indebærer at:
- 13 (NL) ilmoittaa yksinomaan omalla vastuullaan, että tähän ilmoituksen tarkoitamat ilmastointilaitteiden mallit:
- 14 (E) proklamaše ve své plné odpovědnosti, že modely klimatizace, k nimž se toto prohlášení vztahuje:
- 15 (T) izjavljuje pod isključivo vlastitom odgovornošću da su modeli klima uređaja, na koje se ova izjava odnosi:
- 16 (T) teljes felelősséggel tudatában kijelenti, hogy a klímaberendezés modellek, melyekre a nyilatkozás vonatkozik:
- 17 (P) deklaruje na własną i wyłączną odpowiedzialność, że modele klimatyzatorów, których dotyczy niniejsza deklaracja:
- 18 (BG) declara pe proprie răspundere că aparatele de aer condiționat la care se referă această declarație:

- 08 estão em conformidade com a(s) seguinte(s) norma(s) ou outro(s) documento(s) normativo(s), desde que estes sejam utilizados de acordo com as nossas instruções:
- 09 соответствуют следующему стандарту или другим нормативным документам, при условии их использования согласно нашим инструкциям:
- 10 overholder følgende standard(er) eller andet/andre retningsgivende dokument(er), forudsat at disse anvendes i henhold til vore instruktuer:
- 11 respective urustning är utförd i överensstämmelse med och följer följande standard(er) eller andra normgivande dokument, under förutsättning att användning sker i överensstämmelse med våra instruktioner:
- 12 respective uslyer er i overensstemmelse med følgende standard(er) eller andre normgivende dokument(er), under forudsætning af at disse bruges i henhold til vore instruktuer:
- 13 vastaavat seuraavien standardien ja muiden ohjeellisten dokumenttien vaatimia edellytyksiä, että niitä käytetään ohjeidemme mukaisesti:
- 14 za prepočetku, že jsou využívány v souladu s našimi pokyny, opoivodí následujícími normami nebo normativními dokumenty:
- 15 u skladu sa slijedećim standard(im) ili drugim normativnim dokument(im)ima, uz uvjet da se oni koriste u skladu s našim uputama:

**Machinery 2006/42/EC **
 Electromagnetic Compatibility 2004/108/EC ***

- 11 Information * a) <A> and conformed to <C> in full accordance with the Certificate <C>.
- 12 Merk * som det fremkommer i <A> og gjennoms positiv bedømmelse av ligger Sertifikaat <C>.
- 13 Huom * joka on esitetty asiakirjassa <A> ja jotka on hyväksynyt. Sertifikaatin <C> mukaisesti.
- 14 Poznámka * jak bylo uvedeno v <A> a pozitivně zjištěno v souladu s osvědčením <C>.
- 15 Napomena * kako je izloženo u <A> i pozitivno ocijenjeno od strane prema Certificatu <C>.
- 16 Megjegyzés * a) <A> alapján, a) igazolta a megjelölt, a) <C> tanúsítvány szerint.
- 17 Uwaga * zgodnie z dokumentacją <A> pozytywną opinię świadectwem <C>.
- 18 Nota * ass cum este stabilit în <A> și apreciat pozitiv în în conformitate cu Certificatul <C>.
- 19 Opomba * kot je določeno v <A> in odobreno s strani v skladu s osvedčenim <C>.
- 20 Märkus * nagu on nähtud dokumentis <A> ja heakis kiidetud järgi vastavalt sertifikaadile <C>.

- 13** Dalkin Europe N.V. on valtuutettu laatimaan Teknisen Asiakirjan.
- 14** Société Sot Dalkin Europe N.V. ma autorisé à compiler la documentation technique de construction.
- 15** Dalkin Europe N.V. je ovlašten za izradu Datoteke o tehničkoj konstrukciji.
- 16** A Dalkin Europe N.V. is geautoriseerd tot het opstellen van de technische constructiebestanden.
- 17** Dalkin Europe N.V. ma autorizzazione ad abranza l'opracowanie dokumentacji konstrukcyjnej.
- 18** Dalkin Europe N.V. este autorizat să compileze Dosarul tehnic de construcție.

- 19 (GB) z vse odgovornosti izjavlja, da so modeli klimatskih naprav, na katere se izjava nanaša:
- 20 (E) knitiabí omá tleikuli vasiutisúsi, et kásevera deklarátsiooni alla kuuluvad kliimasademe mudelid:
- 21 (D) peklaracua na sua otopovnost, et modelima klimatizacii, pod varunkiem že uzivane sa zgođine z naszyimi instrukcijami:
- 22 (NL) viskita savo atsakomybe sveiba, kad on kondicionavimo prietaisai, kuriems yra taikoma ši deklaracija:
- 23 (LV) ar pilnu atbildību apliecinu, ka tālā, uzskaitotā modeļu gaisa kondicionēšanai, uz kurām attiecas šī deklarācija:
- 24 (S) izjavljuje na vāstu zodpovnost, že tieko klimatizācē modeļi, na kuros sa vztieģu tō vāklātsene:
- 25 (P) tiamam kerdi sorumluluğunda önkak üzere bu bildirimli ilgili oduğu klima modelleminin aşğıdaki gibi olduğunu beyan eder:

- 16 nepřesněek ze zložu sbažvány(ok)nak vagy egybő irányváyó dokumentum(ok)nak, ha azokak előfás szerinti használfak:
- 17 स्पेनलिंग वनमूग नसतुपुवुv

- 10 Direktive, med senere ændringer.
- 11 Direktiv, med foretagne ændringer.
- 12 Direktive, teies de modifikes.
- 13 Direktiiven, zoals geamendeerd.
- 14 Richtlijn, salisliisa kuin lo ovat muutettuna.
- 15 Direktiivis, seojin lo emendatado.
- 16 Direktive, come da modifika.
- 17 Önyitvul, onok évouk "protonotopifeti.
- 18 Direktivas, comforme alteraçao em.
- 19 Директиве, со всеми поправками.
- 20 Direktive z vesmi spremenjama.
- 21 Direktivd koos muudatustega.
- 22 Директив, с техникте изменения.
- 23 Direktiivose su papildinajumos.
- 24 Smernice, u platnom znani.
- 25 Değiştirilmiş Talimatve "Yönetmelikler.

<A>	DAIKIN.TCF.022/J4/02-2015
	TÜV Rheinland EPS B.V. (NB1856)
<C>	0305020101

- 21 Zabravna * kartko e izloženo v <A> u oćeneno potovkivno ot sudacno Serpifkavara <C>.
- 22 Pastaba * kap nustatyta <A> ir kaip teigiamai nuspresta pagal Sertifikaat <C>.
- 23 Pzámcs * ká novadsis <A> ur abisúsi pozitivijam vėgėjumam sasikata ar sertifikaat <C>.
- 24 Pzámia * ako bolo uvedeno v <A> a pozitivne zislené v súlade s osvedčením <C>.
- 25 Not * <A> da beidindigi ghi ve <C> Sertifikaama göre tarafından onulmu onrak deđerlendirildi ghi.

- 19** Dalkin Europe N.V. je pooblaščen za sestavo datoteke s tehnično mapo.
- 20** Dalkin Europe N.V. on volliutud koostama tehnilisi dokumentatsiooni.
- 21** Dalkin Europe N.V. e autorizata sa compilaze Dosarul tehnic de constructie.
- 22** Dalkin Europe N.V. je geautorizovan za sastavljanje tehničke dokumentacije.
- 23** Spoilnost Dalkin Europe N.V. je opravljena izvotvori sbor tehnickije konstrukcije.
- 25** Dalkin Europe N.V. Teknik Yapı Dosyasımı derlemeye yetkilidir.

TABLE DES MATIÈRES

1. PRÉCAUTIONS DE SÉCURITÉ	1
2. AVANT L'INSTALLATION	2
3. SÉLECTION DU LIEU D'INSTALLATION.....	3
4. PRÉPARATIONS AVANT L'INSTALLATION.....	4
5. INSTALLATION DE L'UNITÉ INTÉRIEURE	4
6. TUYAUTERIES DE FLUIDE FRIGORIFIQUE.....	5
7. TUYAUTERIES D'ÉCOULEMENT	6
8. TRAVAUX DE CÂBLAGE ÉLECTRIQUE	7
9. EXEMPLE DE CÂBLAGE ET RÉGLAGE DE LA TÉLÉCOMMANDE	7
10. RÉGLAGE LOCAL	10
11. ESSAI DE FONCTIONNEMENT	10
12. SCHÉMA ÉLECTRIQUE	11

Les instructions originales sont écrites en anglais. Toutes les autres langues sont les traductions des instructions d'origine.

1. PRÉCAUTIONS DE SÉCURITÉ

Veillez à bien prendre les "PRÉCAUTIONS DE SÉCURITÉ" suivantes.

Ce climatiseur est classé sous l'expression "les appareils ne sont pas accessibles au public".

Cette unité est un produit de catégorie A. Dans un environnement domestique, ce produit peut provoquer une interférence radio, auquel cas l'utilisateur peut être contraint de prendre des mesures adéquates.

Ce manuel répartit les précautions en deux catégories : AVERTISSEMENT et ATTENTION.

Veillez à bien prendre les précautions indiquées ci-dessous : elles sont importantes pour garantir la sécurité.

⚠ AVERTISSEMENTIndique une situation potentiellement dangereuse qui, si elle n'est pas évitée, pourrait entraîner des blessures graves voire la mort.

⚠ ATTENTIONIndique une situation potentiellement dangereuse qui, si elle n'est pas évitée, peut entraîner des blessures mineures ou modérées. Elle peut également servir à mettre en garde contre des pratiques non sécurisées.

- Après avoir terminé l'installation, testez le climatiseur et vérifiez s'il fonctionne correctement. Donnez à l'utilisateur les instructions adéquates concernant l'utilisation et le nettoyage de l'unité intérieure conformément au Manuel de fonctionnement. Demandez à l'utilisateur de conserver ce manuel et le manuel de fonctionnement ensemble dans un endroit à portée de main pour une future consultation.

— ⚠ AVERTISSEMENT —

- Demandez au revendeur ou à du personnel qualifié d'effectuer l'installation.
Une mauvaise installation peut entraîner des fuites d'eau, des décharges électriques ou un incendie.

- Effectuez l'installation conformément à ce manuel d'installation.
Une mauvaise installation peut entraîner des fuites d'eau, des décharges électriques ou un incendie.
- En cas de fuite de fluide frigorigène, consultez votre revendeur.
Lorsque l'unité doit être installée dans une petite pièce, il est nécessaire de prendre les mesures appropriées pour que la quantité de fuite de fluide frigorigène n'excède pas les limites de concentration en cas d'une fuite.
Si la fuite de fluide frigorigène excède la limite de concentration, un accident dû au manque d'oxygène peut se produire.
- Veillez à n'utiliser que les accessoires et pièces spécifiés pour les travaux d'installation.
Ne pas utiliser les pièces spécifiées peut entraîner la chute du climatiseur, des fuites d'eau, des décharges électriques, un incendie, etc.
- Installez le climatiseur sur une base qui peut supporter son poids.
Une résistance insuffisante peut faire tomber le climatiseur et causer des blessures.
En outre, cela peut provoquer des vibrations des unités intérieures et causer des claquements désagréables.
- Exécutez les travaux d'installation spécifiés en prenant en compte les vents violents, les tempêtes et les tremblements de terre.
Une installation inappropriée peut entraîner un accident comme la chute du climatiseur.
- Assurez-vous que tous les travaux électriques sont effectués par du personnel qualifié, conformément à la législation applicable (remarque 1) et à ce manuel d'installation, à l'aide d'un circuit séparé.
En outre, même si le câblage est court, assurez-vous d'utiliser un câblage de longueur suffisante et ne connectez jamais de câblage supplémentaire pour rendre la longueur suffisante.
Une capacité insuffisante du circuit d'alimentation électrique ou un système électrique incorrect peut entraîner des décharges électriques ou un incendie.
(remarque 1) la législation applicable signifie " toutes les prescriptions locales, nationales et internationales, lois, réglementations et / ou les codes qui sont appropriées et applicables pour un certain produit ou domaine ".
- Mettez le climatiseur à la terre.
Ne connectez pas le conducteur de terre aux tuyaux de gaz, aux tuyaux de plomberie, aux paratonnerres ou aux conducteurs de terre de lignes téléphoniques.
Une mise à la terre incomplète peut causer des décharges électriques ou un incendie.
Un courant de surtension de la foudre ou d'une autre source peut endommager le climatiseur.
- Veillez à installer un disjoncteur de fuite de terre.
Le non-respect de cette consigne pourrait causer des décharges électriques ou un incendie.
- Déconnecter l'alimentation d'énergie avant de toucher les composants électriques.
Si vous touchez la partie de phase, vous pouvez recevoir une décharge électrique.
- Assurez-vous que le câblage est sécurisé, en utilisant le câblage spécifié et assurez-vous que les forces externes n'agissent pas sur les bornes de connexion ou le câblage.

Une connexion ou une fixation incomplète peuvent entraîner une surchauffe ou un incendie.

- Lors du câblage entre les unités intérieures et extérieures, et le câblage de l'alimentation électrique, faites un câblage ordonné de façon à ce que le couvercle du boîtier de commande puisse être fixé correctement.

Si le couvercle du boîtier de commande n'est pas en place, une surchauffe des bornes, des décharges électriques ou un incendie risquent de se produire.

- Si le gaz frigorigène fuit pendant les travaux d'installation, ventilez immédiatement la zone.
Des gaz toxiques peuvent être produits si du réfrigérant entre en contact avec une flamme.
- Après avoir terminé les travaux d'installation, assurez-vous que le gaz frigorigène ne fuit pas.
Des gaz toxiques peuvent être produits si du gaz frigorigène fuit dans la pièce et entre en contact avec une source de feu comme un thermoventilateur, un poêle ou une cuisinière.
- Ne touchez jamais directement toute fuite de liquide réfrigérant. Cela risque de provoquer des blessures causées par des gelures.

ATTENTION

- Installez le tuyau de vidange selon ce manuel d'installation afin d'assurer une bonne évacuation et isolez la tuyauterie pour empêcher la condensation.
Une tuyauterie d'évacuation incorrecte peut entraîner des fuites d'eau, mouiller les meubles.
- Installez le climatiseur, le cordon d'alimentation, les câbles de la télécommande et les câbles de raccord à au moins 1 mètre des téléviseurs ou d'appareils de radio afin d'empêcher les distorsions d'images ou les parasites.
(Selon les ondes radio, 1 mètre de distance n'est peut-être pas suffisant pour éliminer les parasites.)
- Installez l'unité intérieure aussi loin que possible des lampes fluorescentes.
Si une télécommande sans fil est installée, la distance de transmission peut être plus courte dans une pièce où un type d'éclairage électronique (à inverseur ou à démarrage rapide) de lampes fluorescentes est installé.
- N'installez pas le climatiseur dans les endroits suivants:
 1. Là où il y a du brouillard d'huile, de la vapeur ou de la vaporisation d'huile par exemple une cuisine.
Les pièces en résine peuvent se détériorer, ce qui peut entraîner la chute de ces dernières ou des fuites d'eau.
 2. Là où des gaz corrosifs, tels que du gaz d'acide sulfurique, sont produits.
La corrosion des tuyauteries en cuivre ou des pièces brasées peut causer des fuites de réfrigérant.
 3. Là où il y a des machines qui émettent des ondes électromagnétiques.
Les ondes électromagnétiques peuvent perturber le système de contrôle, et causer un dysfonctionnement de l'appareil.
 4. Où des gaz inflammables peuvent fuir, où il y a des fibres de carbone ou des poussières inflammables en suspension dans l'air ou lorsque des produits volatils inflammables, tels que du diluant pour peinture ou de l'essence, sont manipulés.
Si le gaz fuit et reste autour du climatiseur, cela peut causer des étincelles.
- Ce climatiseur n'a pas été conçu pour être utilisé dans une atmosphère présentant des risques d'explosion.

2. AVANT L'INSTALLATION

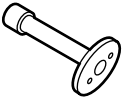
- **Lorsque vous déplacez l'unité après l'avoir sortie de la boîte en carton, veillez à la soulever en la tenant par les oreilles de levage sans exercer aucune force sur les autres parties, en particulier sur les tuyaux de réfrigérant, les tuyaux d'évacuation et autres pièces en résine.**
- Veillez à vérifier le type de réfrigérant R410A à utiliser avant d'installer l'unité. (L'utilisation d'un réfrigérant inapproprié empêchera l'unité de fonctionner normalement.)
- Les accessoires nécessaires à l'installation doivent être soigneusement conservés tant que l'installation n'est pas terminée. Ne les jetez pas!
- Décider d'une ligne de transport.
- Pendant le transport, laisser l'unité dans son emballage jusqu'au lieu d'installation. Lorsque le déballage est inévitable, utiliser une élingue en tissu doux ou des plaques de protection et une corde pour le levage afin d'éviter d'endommager ou de rayer l'unité.
- Pour déplacer l'unité durant ou après l'ouverture, tenez-la par ses crochets de suspension (au nombre de 4). Ne forcez ni sur la tuyauterie du fluide frigorigène, ni sur la conduite d'évacuation ni sur les éléments en plastique.
- Pour l'installation d'une unité extérieure, reportez-vous au manuel d'installation fourni avec l'unité extérieure.
- Ne pas installer ou faire fonctionner l'unité dans les pièces décrites cidessous.
 - **Pièces chargées d'huile minérale ou saturées de vapeur et de gouttelettes d'huile, comme les cuisines. (Les parties en plastique pouvant se détériorer, l'unité pourrait tomber ou des fuites pourraient se produire.)**
 - **Pièces contenant des gaz corrosifs, tels que les gaz sulfureux. (Les conduites en cuivre et les points de soudure au laiton pouvant se corroder, le réfrigérant pourrait fuir.)**
 - **Dans des endroits exposés à des gaz combustibles et là où des gaz volatils inflammables tels que du diluant ou de l'essence sont utilisés. (Du gaz à proximité de l'unité peut s'enflammer.)**
 - **Là où des machines peuvent générer des ondes électromagnétiques. (Le système de commande peut mal fonctionner.)**
 - **Là où l'air contient une haute concentration de sel, comme en bord de mer et où les fluctuations de voltage sont importantes comme dans les usines. Egalement dans les véhicules ou les bateaux.**
- Cette unité, autant interne qu'externe, peut être installée dans un magasin et un milieu dédié à l'industrie légère. L'installation de cette unité dans une maison peut provoquer des interférences électromagnétiques.

2-1 PRECAUTIONS A PRENDRE

- Veiller à lire ce manuel avant d'installer l'unité intérieure.
- Confiez l'installation à votre revendeur ou à un technicien qualifié. Une installation inadéquate peut provoquer des fuites et, dans le pire des cas, une électrocution ou un incendie.
- N'utilisez que les pièces fournies avec l'unité ou des pièces remplissant les caractéristiques requises. Des pièces non spécifiées pourraient provoquer la chute de l'unité ou des fuites et, dans le pire des cas, une électrocution ou un incendie.
- Veiller à monter un filtre à air (pièce devant être procurée localement) dans le passage d'aspiration d'air afin d'empêcher l'eau, etc. de fuir.

2-2 ACCESSOIRES

Vérifier que les accessoires suivants sont inclus avec l'unité.

Nom	Tuyauterie jointe (1)	(Autres)
Quantité	1 jeu	<ul style="list-style-type: none"> Mode d'emploi Manuel d'installation Vis pour raccord de rebord (M5) (40 pièces) Matériau isolant (pour suspension)(2 pièces) Rondelles (8 pièces) Attaches (3 pièces) Boulon à tête hexagonale pour bride de tuyau (M10) (2 pièces) Rondelle à ressort pour bride de tuyau (M10) (2 pièces)
Forme		

2-3 ACCESSOIRES EN OPTION

- A deux types de télécommande: câblée et sans fil. Sélectionner une télécommande selon le désir du client et l'installer à l'endroit approprié.

Tableau 1

Télécommande	
Type câblée	BRC1E52
Type sans fil	Type à pompe de chaleur BRC4C65
	Type à refroidissement seulement BRC4C66

REMARQUE

- Si vous souhaitez utiliser une télécommande ne figurant pas dans le Tableau 1, choisissez une télécommande adéquate après avoir consulté les catalogues et la documentation technique.

VEUILLEZ PRETER UNE ATTENTION PARTICULIERE AUX POINTS CI-DESSOUS PENDANT LA CONSTRUCTION ET LES VERIFIER APRES AVOIR TERMINE L'INSTALLATION.

a. Points à vérifier après avoir terminé le travail

Points à vérifier	Ce qui risque de se produire si cela est mal exécuté.	Vérifier
L'unité intérieure ou extérieure est-elle bien fixée?	L'unité peut tomber, vibrer ou faire du bruit.	
L'essai de fuite de gaz est-il terminé?	Cela peut entraîner un rafraîchissement insuffisant.	
L'unité est-elle complètement isolée?	De l'eau de condensation peut goutter.	
L'écoulement de l'évacuation est-il régulier?	De l'eau de condensation peut goutter.	
Le voltage d'alimentation correspond-il à celui indiqué sur la plaque signalétique?	L'unité peut mal fonctionner ou les composants peuvent griller.	
Les câblages et tuyauteries sont-ils corrects?	L'unité peut mal fonctionner ou les composants peuvent griller.	
L'unité est-elle mise à la terre en toute sécurité?	Dangereux dans le cas d'une fuite électrique.	
Les dimensions du câblages sont-elles conformes aux spécifications?	L'unité peut mal fonctionner ou les composants peuvent griller.	
Les sortie ou entrées d'air de l'unité intérieure et - extérieure sont-elles bloquées?	Cela peut entraîner un rafraîchissement insuffisant.	

La longueur de la tuyauterie de fluide frigorigène et la charge supplémentaire de fluide frigorigène sont-elles dûment notées?	La charge de fluide frigorigène dans le système n'est pas vidée.	
--	--	--

b. Points à vérifier au moment de la livraison

Revoyez également les "PRÉCAUTIONS DE SÉCURITÉ".

Points à vérifier	Vérifier
Avez-vous expliqué comment utiliser le système en montrant le manuel de fonctionnement au client?	
Avez-vous fait parvenir le manuel de fonctionnement et le manuel d'installation au client?	

c. Points d'explication des opérations

Les points marqués avec \triangle AVERTISSEMENT ou \triangle ATTENTION dans le manuel de fonctionnement sont des points représentant des possibilités de blessures physiques et de dommages matériels en plus de l'utilisation générale du produit. Il est donc nécessaire de fournir une explication complète des sujets décrits et de demander aux clients de lire le manuel de fonctionnement.

2-4 REMARQUE POUR L'INSTALLATEUR

- Assurez-vous de donner des instructions aux clients sur le mode d'emploi correct de l'unité (en particulier sur le nettoyage des filtres, l'utilisation des différentes fonctions et le réglage de la température) en leur faisant effectuer eux-mêmes les opérations à l'aide du manuel.

3. SÉLECTION DU LIEU D'INSTALLATION

Veillez fixer l'isolant thermique supplémentaire au corps de l'unité si vous pensez que l'humidité relative du plafond dépasse 80%. Utilisez de la laine de verre, de la mousse de polyéthylène ou similaire ayant au moins 10 mm d'épaisseur comme isolant thermique.

- Sélectionner un lieu d'installation où les conditions suivantes sont remplies et qui ait l'approbation du client.
 - Où l'eau ne peut dégorger des conduites de réfrigérant, des tuyaux d'écoulement, des conduites d'eau, etc. dans l'espace supérieur (comprenant l'arrière du plafond) de l'unité interne.
 - Où une distribution d'air optimale est assurée.
 - Où rien ne bloque le passage de l'air.
 - Où la condensation peut être correctement évacuée.
 - Si la structure de support n'est pas suffisamment solide pour supporter le poids de l'unité, celle-ci peut tomber et provoquer de graves blessures.
 - Où le faux plafond n'est pas en pente.
 - Où il n'y a pas de risque de fuite de gaz inflammable.
 - Où un espace suffisant pour l'entretien et les réparations est assuré. (**Reportez-vous à la Fig. 1**)
 - Où la tuyauterie entre les unités intérieure et extérieure est possible dans les limites permises. (Se référer au manuel d'installation de l'unité extérieure.)

ATTENTION

- Installez les unités intérieures et extérieures, les câbles d'alimentation et les câbles de raccordement à au moins 1 mètre de distance des téléviseurs ou des radios afin d'éviter des distorsions d'image ou parasites. (Selon les ondes radio, une distance de 1 mètre pourrait ne pas suffire à éliminer les parasites.)

- (2) Utiliser des boulons de suspension pour l'installation. Vérifier si le plafond est suffisamment solide pour supporter le poids de l'unité. Si un risque est présent, renforcer le plafond avant d'installer l'unité.

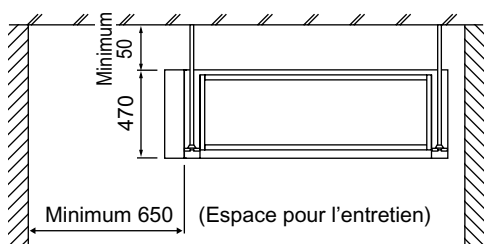


Fig. 1 (longueur : mm)

4. PRÉPARATIONS AVANT L'INSTALLATION

- (1) Pions relatives de l'unité intérieure et du boulon de suspension (Reportez-vous à la Fig. 2)

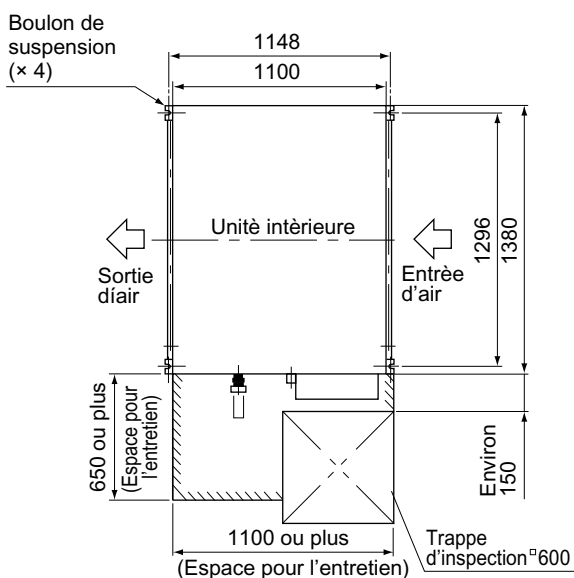


Fig. 2 (longueur : mm)

- (2) Installer un conduit en toile à la sortie de décharge d'air et à l'entrée d'air de façon à ce que les vibrations du corps de l'appareil ne soient pas transmises au conduit ou au plafond.

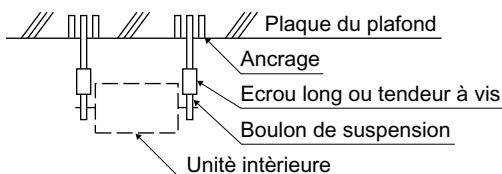
Un matériau isolant acoustique doit également être appliqué à l'intérieur du conduit et un caoutchouc isolant des vibrations aux boulons de suspension.

- (3) Installer les boulons de suspension.

(Utiliser des boulons de 10 mm de diamètre.)

- Installer l'appareil où les structures de support sont suffisamment solides pour supporter le poids de l'appareil. Utiliser des inserts encastrés ou des boulons ancrés pour les bâtiments neufs et des trous ancrés pour les bâtiments anciens.

⟨ Exemple d'installation ⟩



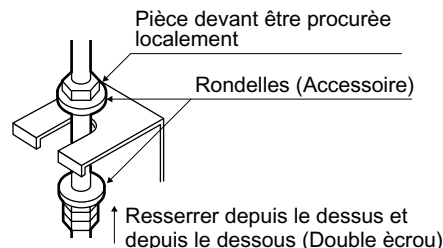
Remarque) Aucune des pièces ci-dessus n'est fournie.

5. INSTALLATION DE L'UNITÉ INTÉRIURE

Il est plus facile d'installer les accessoires en option avant d'installer l'unité intérieure.

En ce qui concerne les pièces devant être utilisées pour les travaux d'installation, veiller à utiliser les accessoires fournis et les pièces désignées par notre société.

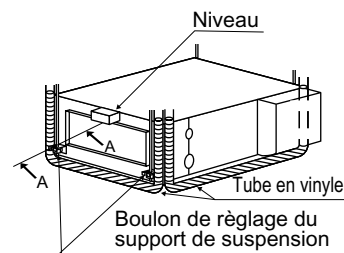
- (1) Fixer le support de suspension au boulon de suspension. Resserrer fermement les écrous supérieur et inférieur en utilisant les rondelles.



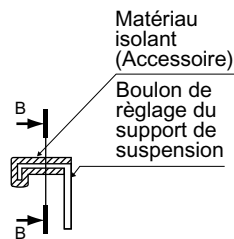
- (2) Ajuster la hauteur de l'unité.

- (3) Veiller à ce que l'unité soit à niveau.

- Mettre l'unité à niveau à l'aide d'un niveau lors de son installation. Si l'unité n'est pas à niveau elle peut devenir la source de fuites d'eau.



- Lors de la mise à niveau de l'unité, vérifier que tous les coins sont à niveau à l'aide d'un tube en vinyle contenant de l'eau. (Voir la figure de droite)



Coupe transversale A-A



Coupe transversale B-B

- (4) Resserrer l'écrou du dessus.

- (5) Isoler les deux supports situés côté refoulement avec le matériau isolant. (× 2) Isoler les bords de façon à ce que la surface et les bords des supports de suspension ne puissent pas être vus.

⚠ ATTENTION

Régler l'unité sur un angle opposé aux tuyaux d'écoulement pourrait provoquer des fuites.

6. TUYAUTERIES DE FLUIDE FRIGORIFIQUE

(Pour les tuyauteries de fluide frigorigélique de l'unité extérieure, voir les instructions d'installation jointes à l'unité extérieure.)

(Exécutez entièrement l'isolation thermique de chaque côté des tuyaux de gaz et de liquide. Autrement, une fuite d'eau pourrait se produire.)

(Lors de l'utilisation d'une pompe à chaleur, la température des tuyaux de gaz pouvant atteindre jusqu'à environ 120°C, utilisez une isolation suffisamment résistante.)

(En outre, si la température et l'humidité des sections des tuyaux de réfrigérant devait dépasser 30°C ou HR80%, renforcez l'isolation du réfrigérant (20 mm ou plus épaisse). De la condensation peut se former à la surface du matériau isolant.)

(Avant de poser les tuyaux de réfrigérant, vérifiez le type de réfrigérant utilisé. L'unité ne pourra pas fonctionner correctement si le réfrigérant est de types différents.)

ATTENTION

- Utilisez un coupe-tubes et un évasement adaptés au type de réfrigérant.
- Appliquez de l'huile éthylique ou de l'huile acétique à l'intérieur des évasements avant de procéder au raccordement.
- Afin d'éviter que la poussière, l'humidité ou d'autres corps étrangers ne s'infiltrent dans les tuyaux, pincez leur extrémité ou recouvrez-la d'un ruban.
- Ne permettez à rien d'autre que le réfrigérant désigné de se mélanger au circuit de réfrigération, tel que l'air, etc. En cas de fuite de réfrigérant lorsque vous travaillez sur l'unité, aérez immédiatement la pièce.

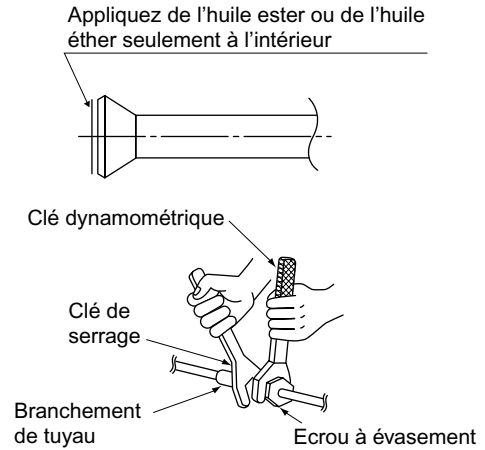
- L'unité extérieure est chargée de fluide frigorigélique.
- Veillez à utiliser conjointement une clé à écrous et une clé dynamométrique, comme indiqué sur le dessin, lorsque vous assemblez ou désassemblez les tuyaux à/de l'unité.
- Afin d'empêcher l'écrou à évasement de se fissurer et le gaz de fuir, veillez à utiliser une clé de serrage et une clé dynamométrique ensemble, comme montré dans le dessin ci-dessous lors du raccord ou du débranchement des tuyaux à/de l'unité.
- Reportez-vous au Tableau 2 pour les dimensions des évasements.
- Lorsque vous raccordez l'écrou évasé, enduisez l'évasement (à l'intérieur seulement) d'huile éthylique ou d'huile acétique, faites-le tout d'abord tourner 3 ou 4 fois, puis serrez-le.
- Se référer au Tableau 2 ci-dessous pour le couple de serrage.
- Aérer dans le cas d'une fuite de gaz frigorigélique pendant l'exécution des travaux.

Tableau 2

Dimension des tuyaux	Couple de serrage	Dimensions A de l'évasement (mm)	Forme de l'évasement
φ 6,4 (1/4")	14,2 – 17,2 N·m	8,7 – 9,1	
φ 9,5 (3/8")	32,7 – 39,9 N·m	12,8 – 13,2	
φ 12,7 (1/2")	49,5 – 60,3 N·m	16,2 – 16,6	
φ 15,9 (5/8")	61,8 – 75,4 N·m	19,3 – 19,7	

REMARQUE

Utilisez les écrous évasés fournis avec le corps principal.



ATTENTION

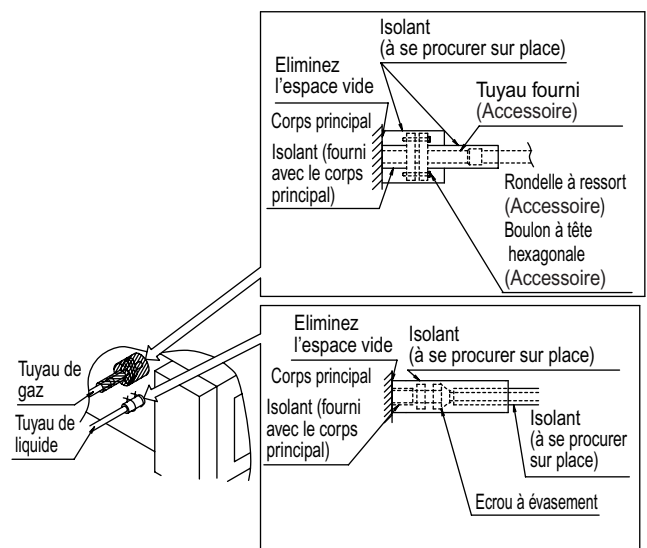
Trop serrer l'écrou évasé peut l'endommager et provoquer une fuite de réfrigérant.

Reportez-vous à la "Tableau 3" si vous ne disposez pas d'une clé dynamométrique. L'installation terminée, assurez-vous que le gaz ne fuit pas. Le couple augmente à l'improviste lorsque vous serrez l'écrou évasé avec la clé. Depuis cette position, serrez l'écrou suivant l'angle indiqué sur la "Tableau 3". Le couple de serrage des boulons à tête hexagonale (Accessoire) permettant de raccorder le tuyau fourni (Accessoire) à l'unité est de 21,5 – 28,9 N·m.

- Après avoir vérifié que les raccords ne perdent pas de gaz, veillez à isoler les tuyaux de liquide et de gaz en vous rapportant à la figure ci-dessous.

ATTENTION

Veillez à isoler toutes les conduites locales jusqu'au raccordement des conduites situées à l'intérieur de l'unité. Toutes les conduites exposées pourraient former de la condensation ou provoquer des brûlures en cas de contact.



REMARQUE

- La tuyauterie jointe est nécessaire pour le raccord de la tuyauterie de gaz.
Lorsque vous raccordez les tuyaux fournis, utilisez les boulons à tête hexagonale (2) et les rondelles à ressort (2) sur les brides des tuyaux.
- Raccorder la tuyauterie de fluide frigorigé et les branchements selon les instructions d'installation jointes à l'unité extérieure.

Unités intérieures à raccorder	Diamètre de la tuyauterie de gaz	Diamètre de la tuyauterie de liquide
FXMQ200MBVE	φ19,1 Utiliser la tuyauterie jointe.	φ9,5
FXMQ250MBVE	φ22,2 Utiliser la tuyauterie jointe.	φ9,5

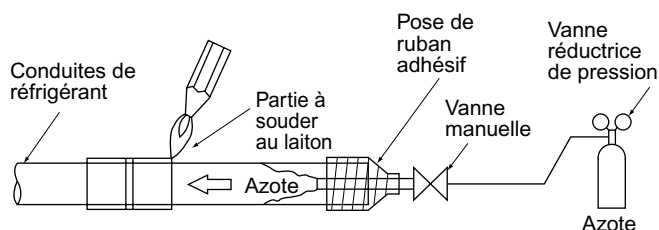
ATTENTION

PRÉCAUTION À PRENDRE LORS DE LA BRASURE DES TUYAUX DE RÉFRIGÉRANT

N'utilisez pas de fondant lorsque vous brasez les tuyaux de réfrigérant. Par conséquent, utilisez le fil à braser en cuivre au phosphore (BCuP-2: JIS Z 3264/B-Cu93P-710/795: ISO 3677), qui ne requiert pas de fondant.

(Le fondant a une influence très négative sur le système tuyauterie de réfrigérant. Par exemple, si vous utilisez un fondant à base de chlore, les tuyaux se corrodent ou, en particulier, si le fondant contient du fluor, il endommagera l'huile réfrigérante.)

- Avant de braser les tuyaux locaux de réfrigérant, insufflez de l'azote dans les tuyaux afin d'éliminer l'air qui y est contenu. Si vous brasez les tuyaux sans y insuffler d'azote, une couche d'oxyde se formera dans les tuyaux et pourrait provoquer un dysfonctionnement du système.
- Ne commencez à braser les tuyaux de réfrigérant qu'après avoir effectué la substitution d'azote ou l'insufflation d'azote dans les tuyaux de réfrigérant. Après quoi, raccordez l'unité intérieure avec un raccord à évasement ou à bride.
- La pression de l'azote doit être réglée sur 0,02 MPa via une vanne de réduction de pression si vous brasez tout en insufflant de l'azote dans les tuyaux.



Non conseillé mais peut être appliqué en cas d'urgence

Normalement, il convient d'utiliser une clé dynamométrique mais, si vous devez installer l'appareil sans une telle clé, vous pouvez suivre la méthode d'installation indiquée ci-dessous.

Lorsque le travail est terminé, vérifier s'il n'y a pas de fuite de gaz.

Lorsque que vous serrez l'écrou évasé avec une clé, à un certain stade, la force de torsion augmente soudainement. A partir de cette position, continuer à serrer l'écrou évasé selon l'angle indiqué ci-dessous:

Tableau 3

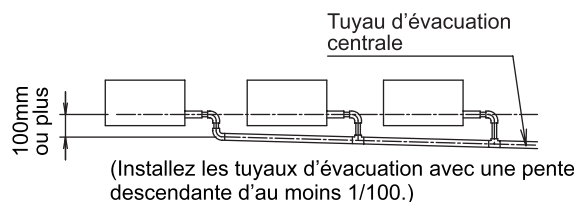
Dimension des tuyaux	Angle de serrage supplémentaire	Longueur de bras recommandée pour l'outil utilisé
φ 6,4 (1/4")	60 à 90 degrés	Environ 150mm
φ 9,5 (3/8")	60 à 90 degrés	Environ 200mm
φ 12,7 (1/2")	30 à 60 degrés	Environ 250mm
φ 15,9 (5/8")	30 à 60 degrés	Environ 300mm

7. TUYAUTERIES D'ÉCOULEMENT

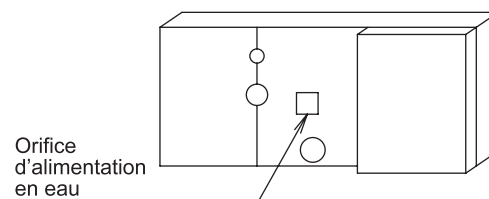
Monter le tuyau d'évacuation comme montré ci-dessous et prendre des mesures contre la condensation. Une tuyauterie mal montée peut provoquer des fuites et finir par mouiller les meubles et les effets personnels.

Isoler la durit d'évacuation à l'intérieur du bâtiment.

- Installez les tuyaux d'écoulement
 - Il n'est pas nécessaire d'installer un siphon d'évacuation.
 - Le tuyau d'évacuation doit être court et sa pente descendante doit être inférieure à 1/100 pour éviter la formation de poches d'air.
 - Le diamètre de la tuyauterie est le même que celui du tuyau de raccord (PS1B) et doit être maintenu égal ou supérieur à celui du tuyau de raccord.
 - Si de multiples tuyaux d'écoulement convergent, installer selon la procédure montrée ci-dessous. (Sélectionnez une épaisseur de tuyau d'évacuation centrale appropriée pour les unités auxquelles il sera raccordé.)



- Lorsque les travaux de tuyauterie sont terminés, s'assurer que l'évacuation est régulière.
 - Ouvrez le port d'alimentation en eau, ajoutez lentement environ 1 litre d'eau dans le bac d'évacuation et vérifiez le flux d'évacuation.L'accumulation d'eau peut boucher les tuyaux d'évacuation.



ATTENTION

- Raccordements des tuyaux d'évacuation.
Ne raccordez pas directement les tuyaux d'évacuation aux tuyaux de vidange qui sentent l'ammoniac.
L'ammoniac des tuyaux de vidange peut entrer dans l'unité intérieure à travers les tuyaux d'évacuation et corroder l'échangeur de chaleur.

8. TRAVAUX DE CÂBLAGE ÉLECTRIQUE

8-1 INSTRUCTIONS GENERALES

- Toutes les pièces, matériaux et travaux électriques procurés localement doivent être conformes aux codes locaux.
- N'utiliser que des câbles en cuivre.
- Pour l'installation électrique, reportez-vous également à "L'étiquette du Schéma électrique" appliquée sur le couvercle de boîtier de contrôle.
- Pour les détails du câblage de la télécommande, se référer au manuel d'installation joint à la télécommande.
- Tous les travaux de câblage doivent être exécutés par un électricien agréé.
- Ce système est constitué par plusieurs unités intérieures. Marquez chaque unité intérieure comme unité A, unité B..., et assurez-vous que les câbles du bornier reliant l'unité extérieure et l'unité BS correspondent. Le système pourrait mal fonctionner si les câbles et les tuyaux reliant l'unité extérieure et une unité intérieure étaient mal raccordés.
- Un commutateur principal ou d'autres moyens de débranchement ayant une séparation de contact sur tous les pôles doit être intégré dans le câblage fixe en fonction de la législation locale et nationale correspondante. Le fonctionnement redémarrera automatiquement si l'alimentation électrique principale est mise hors tension puis remise sous tension.
- Se référer au manuel d'installation joint à l'unité extérieure pour la taille du câble électrique d'alimentation raccordé à l'unité extérieure, la capacité du disjoncteur et de l'interrupteur et les instructions de câblage.
- Veillez à mettre le climatiseur à la terre.
- Ne raccordez pas le fil de terre aux tuyaux de gaz ou d'eau, aux paratonnerres ou aux fils de terre du téléphone.
 - Tuyaux de gaz : des explosions ou des incendies pourraient se produire en cas de fuites de gaz.
 - Tuyaux d'eau : pas d'effet terre en cas d'utilisation de conduites en vinyle dur.
 - Fils de terre du téléphone ou paratonnerres : le potentiel électrique de la terre pourrait augmenter de manière anormale en cas d'orages.

8-2 CARACTERISTIQUES ELECTRIQUES

Unités				Alimentation électrique		Moteur du ventilateur	
Modèle	Hz	Volts	Plage de tension	MCA	MFA	kW	FLA
FXMQ200MBVE	50	220-240	Max. 264 Min. 198	10,3	16	1,100	4,3
FXMQ250MBVE				10,3	16	1,100	5,6

MCA : Ampérage min. du circuit (A)

MFA : Ampérage max. du fusible (A)

kW: Puissance nominale du moteur du ventilateur (kW)

FLA: Ampérage pleine charge (A)

8-3 CARACTERISTIQUES TECHNIQUES DES FILS A VOUS PROCURER SUR PLACE

Modèle	Câbles d'alimentation		Câblage de la télécommande Câbles de transmission	
	Câble	Taille	Câble	Taille
FXMQ200MBVE	H05VV-U3G	La taille des câbles doit être conforme aux codes locaux.	Fil gainé (2 fils)	0,75 - 1,25 mm ²
FXMQ250MBVE				

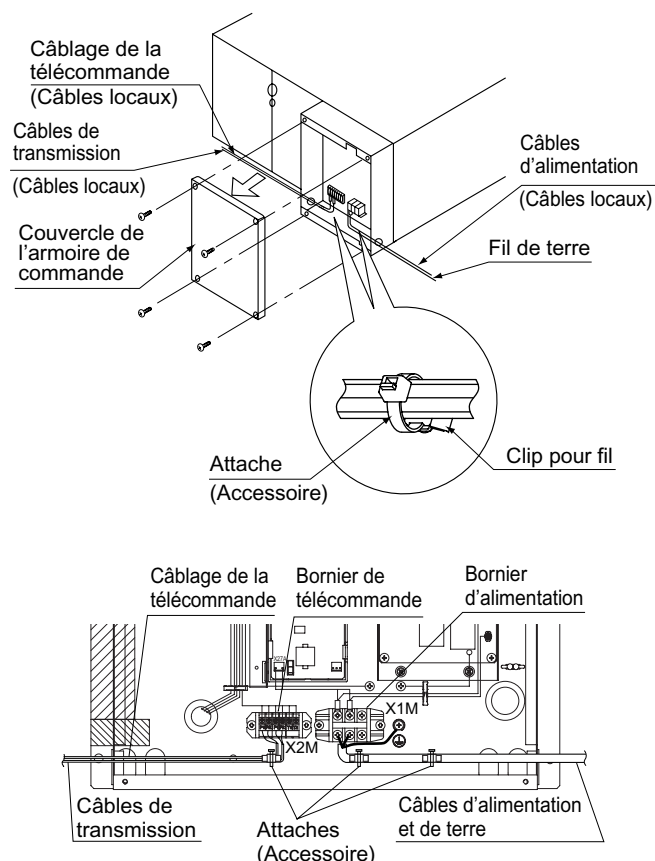
REMARQUE

1. La longueur admise des câbles de transmission entre les unités internes/externes et entre l'unité interne et la télécommande est la suivante.
 - (1) Unité extérieure – Unité Intérieure:
Maximum. 1000 m (Longueur totale de câblage: 2000 m)
 - (2) Unité Intérieure – Télécommande:
Maximum. 500 m

9. EXEMPLE DE CÂBLAGE ET RÉGLAGE DE LA TÉLÉCOMMANDE

9-1 RACCORD DU CABLAGE

(Retirer le couvercle de boîtier de contrôle et le câble comme montré dans la figure ci-dessous.)



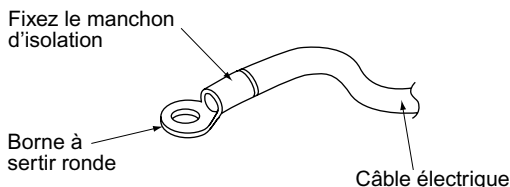
ATTENTION

- Assurez-vous de fixer le matériau de scellement ou le mastic (non fourni) sur le trou de passage des câbles pour éviter que l'eau ainsi que les insectes ou d'autres petits animaux ne s'infiltrent à l'intérieur. Autrement, un court-circuit pourrait se produire dans le boîtier de contrôle.

- Lorsque vous serrez les conduites, assurez-vous qu'aucune force ne s'exerce sur les raccordements des conduites en vous servant des colliers fournis pour les serrer de manière appropriée. En outre, lors du raccordement, assurez-vous que le couvercle du boîtier de contrôle s'ajuste bien en disposant soigneusement les fils et en fixant bien le couvercle du boîtier de contrôle. Lorsque vous fixez le couvercle du boîtier de contrôle, assurez-vous qu'aucun fil ne se coince dans ses bords. Faites passer les câbles à travers les trous passants des conduites pour éviter de les endommager.
- Assurez-vous que les câbles de télécommande, les câbles reliant les unités et les autres câbles électriques ne sortent pas de l'unité au même endroit et séparez-les d'au moins 50 mm ou un bruit électrique (parasites extérieurs) pourrait provoquer un dysfonctionnement ou une panne.

[PRECAUTIONS A PRENDRE]

1. **Utilisez des bornes à sertir rondes pour raccorder les câbles au bornier d'alimentation.**
Si vous n'en disposez pas, respectez les points suivants lorsque vous branchez les fils.
 - Ne pas raccorder des câbles de calibre différents à la même borne d'alimentation.
(Du jeu dans le raccord peut provoquer une surchauffe)
 - Utilisez le fil électrique spécifié. Connectez bien le fil à la borne. Bloquez-le sans trop appuyer sur la borne.



2. **Couples de serrage des vis des bornes.**
 - Utilisez un tournevis approprié pour serrer les vis des bornes. Si la lame du tournevis est trop petite, la tête de la vis risque de s'abîmer et la vis ne pourra être serrée correctement.
 - Si les vis des bornes sont trop serrées, elles peuvent s'abîmer.
 - Reportez-vous au Tableau 4 pour le couple de serrage des vis des bornes.

Tableau 4

Borne	Taille	Couple de serrage
Bornier de télécommande (6P)	M3,5	0,79 – 0,97 N·m
Bornier d'alimentation	M4	1,18 – 1,44 N·m
Borne de terre	M5	3,02 – 4,08 N·m

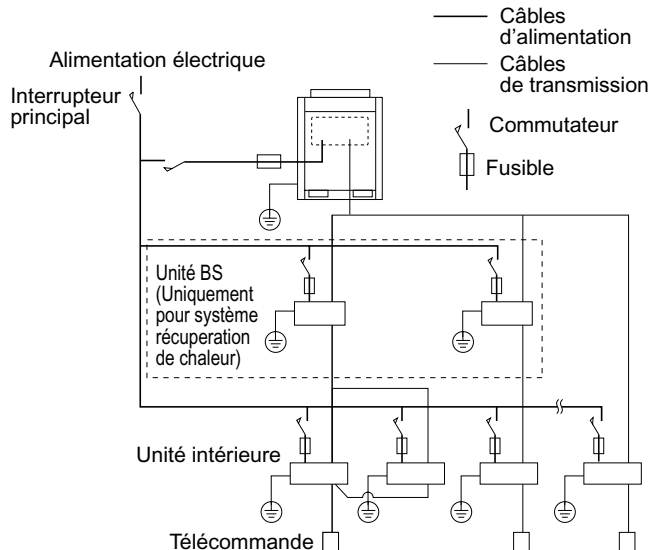
3. Ne pas raccorder des câbles de calibres différents à la même borne de mise à la terre. Du mou dans le raccord peut détériorer la protection.
4. Hors de l'unité, maintenez au moins 50 mm de distance entre les câbles de transmission et les câbles d'alimentation. L'équipement peut mal fonctionner s'il est soumis à des bruits électriques (externes).
5. Pour le câblage de la télécommande, se référer à "INSTRUCTIONS D'INSTALLATION DE LA TELECOMMANDE" jointes à la télécommande.
6. **Ne raccordez jamais les câbles d'alimentation au bornier de télécommande. Une erreur de ce genre peut endommager le système entier.**

7. N'utilisez que le fil spécifié et fixez bien les fils aux bornes. Veillez à ce que les fils n'exercent aucune pression externe sur les bornes. Maintenez les câbles de manière ordonnée et de sorte à ne pas gêner l'ouverture d'autres équipements tels que le couvercle de boîtier de contrôle. Assurez-vous que le couvercle ferme bien. Des connexions incomplètes peuvent provoquer une surchauffe et, dans le pire des cas, une électrocution ou un incendie.

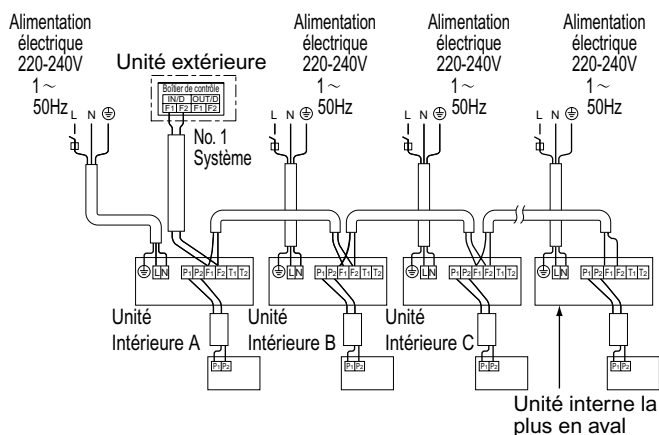
9-2 EXEMPLE DE CABLAGE

- Faites correspondre les câbles d'alimentation de chaque unité à un commutateur et un fusible, comme illustré sur le schéma.

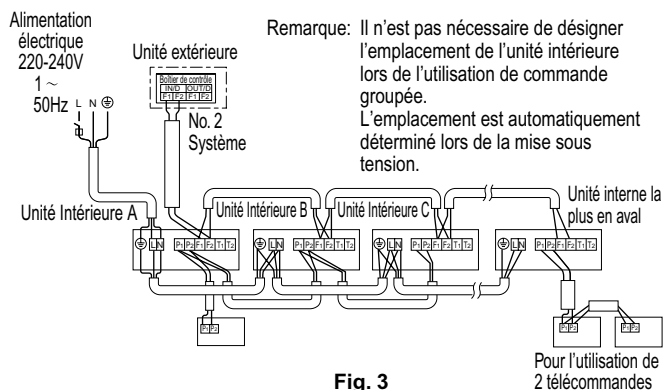
EXEMPLE DE SYSTEME COMPLET (3 SYSTEMES)



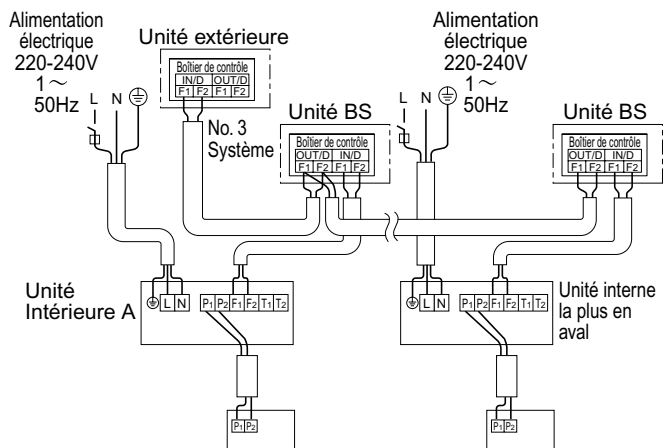
1. En cas d'utilisation de 1 télécommande pour 1 unité interne. (Fonctionnement normal)



2. Pour la commande de groupe ou l'utilisation de 2 télécommandes



3. Lorsque l'unité BS est incluse



[PRECAUTIONS A PRENDRE]

1. Un seul commutateur peut être utilisé pour alimenter les unités d'un même système. Les commutateurs d'embranchements et les coupe-circuit d'embranchements doivent cependant être sélectionnés avec soin.
2. Pour mettre l'appareil à la terre, ne le reliez ni aux conduites de gaz, ni aux conduites d'eau, ni aux paratonnerres, ni aux fils de terre du téléphone. Une mise à la terre incorrecte peut provoquer une électrocution.

9-3 COMMANDE PAR 2 TELECOMMANDES (Commande d'une unité intérieure par 2 télécommandes)

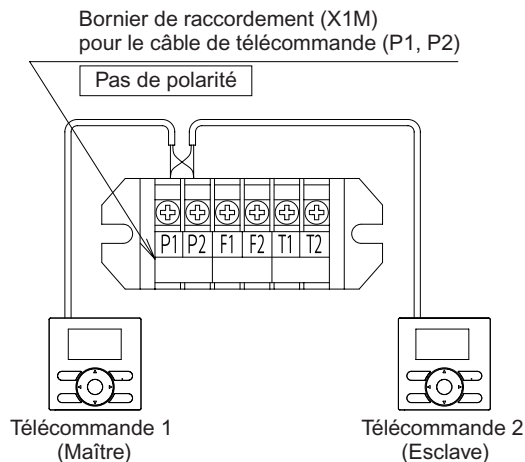
- Pour la commande avec 2 télécommandes, définissez une télécommande comme maître et l'autre télécommande comme esclave.

< Méthode de permutation du maître vers l'esclave et inversement >

Reportez-vous au manuel d'installation joint à la télécommande.

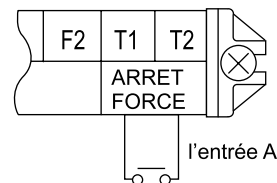
< Méthode de câblage >

- (1) Enlevez le couvercle du boîtier de commande.
- (2) Effectuez un câblage supplémentaire depuis la 2ème télécommande (Esclave) aux bornes (P1 · P2) de câblage de la télécommande sur le bornier (X1M) dans le boîtier de commande.



9-4 COMMANDE À DISTANCE EXTERNE (ARRET FORCE ET MARCHE/ARRET)

- (1) Spécifications du câblage et câblage
 - Raccordez l'entrée de l'extérieur aux bornes T1 et T2 du bornier de télécommande.



Spécifications du câble	Cordon gainé en vinyle ou câble (2 fils)
Calibre	0,75 - 1,25 mm ²
Longueur	Max. 100 m
Borne extérieure	Contact assurant la charge minimum applicable de 15V DC, 1mA.

- (2) Mise en action
 - Le Tableau 5 explique ARRET FORCE et FONCTIONNEMENT MARCHE/ARRET en réponse à l'entrée A.

Tableau 5

ARRET FORCE	FONCTIONNEMENT MARCHE/ARRET
L'entrée MARCHE arrête le fonctionnement (impossible à l'aide des télécommandes).	L'entrée ARRET → MARCHE met l'unité sous tension.
L'entrée ARRET permet la commande à l'aide de la télécommande.	L'entrée MARCHE → ARRET met l'unité hors tension.

- (3) Sélection de ARRET FORCE et de FONCTIONNEMENT MARCHE/ARRET

- Mettre sous tension puis utiliser la télécommande pour sélectionner le fonctionnement.

9-5 COMMANDE CENTRALISEE

- Pour la commande centralisée, il est nécessaire de désigner le No. de groupe. Pour plus de détails, se référer au manuel de chaque commande pour commande centralisée en option.

10. REGLAGE LOCAL

Après avoir allumé l'alimentation, effectuez le réglage sur place à partir de la télécommande conformément à l'état d'installation.

- Effectuez le réglage à 3 endroits, " N° de mode ", " PREMIER N° DE CODE " et " SECOND N° DE CODE ".

Les réglages indiqués par " " dans le tableau indiquent ceux expédiés depuis l'usine.

- La méthode de la procédure de réglage et de fonctionnement est indiquée dans le manuel d'installation joint à la télécommande.

(Remarque) Bien que le réglage du " N° de mode " est effectué en tant que groupe, si vous avez l'intention d'effectuer des opérations de réglage individuel de chaque unité intérieure ou de confirmer après le réglage, effectuez le réglage avec le N° de mode indiqué entre parenthèses ().

- En cas de télécommande, pour la commutation de l'entrée à ARRÊT FORCÉ et MARCHE/ARRÊT.

[1] Entrez dans le mode de réglage sur place à l'aide de la télécommande.

[2] Sélectionnez le N° de mode "12".

[3] Réglez le PREMIER N° DE CODE sur "1".

[4-1] Pour ARRÊT FORCÉ, réglez le SECOND N° DE CODE sur "01".

[4-2] Pour MARCHE/ARRÊT, réglez le SECOND N° DE CODE sur "02".

(Il est réglé sur ARRÊT FORCÉ lors de la sortie d'usine.)

- Demandez à votre client de garder les instructions jointes à la télécommande avec le manuel de fonctionnement.
- N'effectuez pas de réglages autres que ceux indiqués dans le tableau.

Réglages de pression statique externe (E.S.P)

Changez "SECOND N° DE CODE" comme montré dans le Tableau 6 en fonction de la pression statique extérieure du conduit devant être raccordé.

Tableau 6

Réglage	N° de mode	PREMIER N° DE CODE	SECOND N° DE CODE
E.S.P standard	13 (23)	6	1
E.S.P haut	13 (23)	6	2

11. ESSAI DE FONCTIONNEMENT

Se référer aux instructions d'installation de l'unité extérieure.

- Le témoin de fonctionnement de la télécommande clignote si une erreur se produit. Vérifier le code d'erreur sur l'écran à affichage à cristaux liquides afin de localiser l'emplacement du problème. Une explication des codes d'erreur et des problèmes correspondants est fournie dans "PRECAUTIONS A PRENDRE POUR L'ENTRETIEN" dans le mode d'emploi de l'unité extérieure.

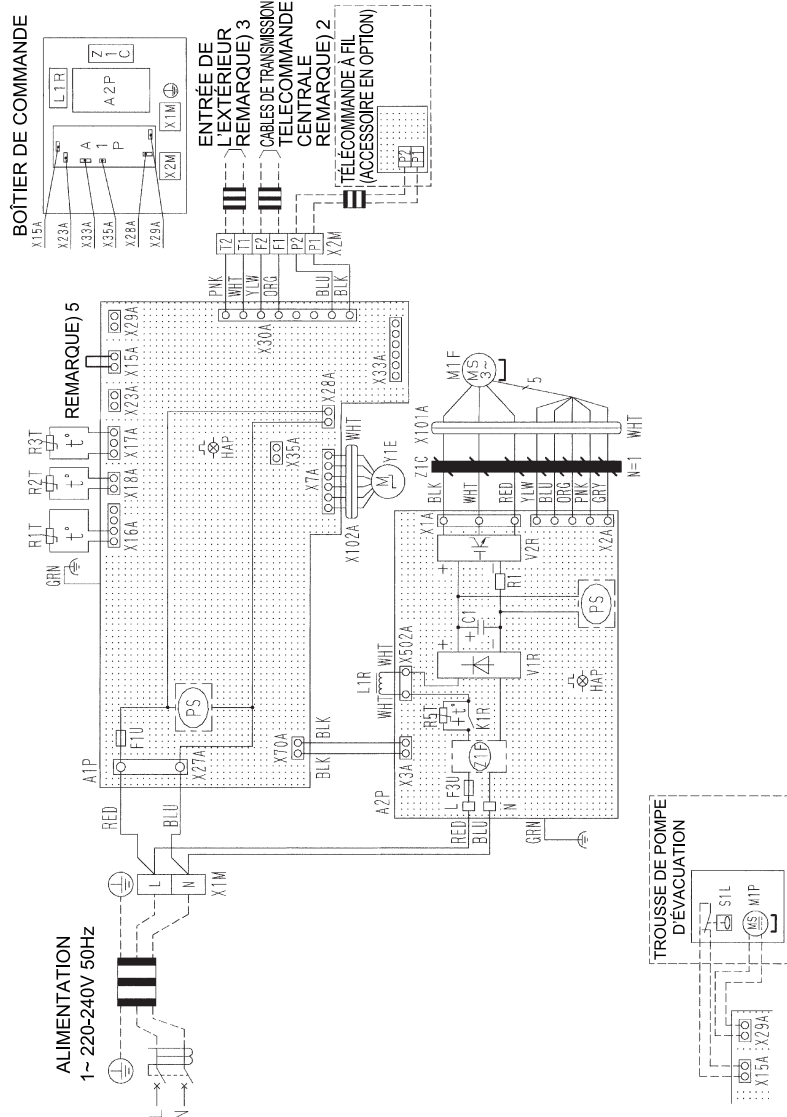
Si l'un des points du Tableau 7 s'affiche, il est possible qu'il y ait un problème de raccordement ou d'alimentation; vérifiez alors à nouveau le raccordement.

Tableau 7

Affichage de la télécommande	Contenu
"Gestion centralisée" éclairé.	• Bornes ARRET FORCE (T1,T2) en court-circuit.
"U4" éclairé "UH" éclairé	• Unité extérieure hors tension. • Unité extérieure non raccordée pour l'alimentation. • Erreur de raccordement des câbles de transmission et/ou des câbles ARRET FORCE.
Aucun affichage	• Unité intérieure hors tension. • Unité intérieure non raccordée pour l'alimentation. • Erreur de raccordement des câbles de télécommande, des câbles de transmission et/ou des câbles ARRET FORCE.

12. SCHÉMA ÉLECTRIQUE

FICHE TECHNIQUE DU CÂBLAGE



UNITÉ INTÉRIÈURE	Y1E	DÉTENTE ÉLECTRONIQUE
A1P	Z1C	NOYAU DE FERRITE
	Z1F	FILTRE ANTIBRUIT
A2P		RACCORD POUR PIÈCES EN OPTION
C1	X15A	RACCORD (INTERRUPTEUR À FLOTTEUR)
F1U	X23A	RACCORD (ADAPTATEUR DE RÉGLAGE DE CAPACITÉ)
F3U	X28A	RACCORD (ALIMENTATION ÉLECTRIQUE POUR CÂBLAGE)
HAP	X29A	RACCORD (POMPE D'ÉVACUATION)
K1R	X33A	RACCORD (CÂBLAGE)
L1R	X35A	RACCORD (ALIMENTATION ÉLECTRIQUE POUR ADAPTEUR)
M1F		TROUSSE DE POMPE D'ÉVACUATION (MOTEUR (POMPE D'ÉVACUATION))
PS	M1P	MOTEUR (POMPE D'ÉVACUATION)
R1	S1L	INTERRUPTEUR À FLOTTEUR
R1T		
R2T		
R3T		
R5T		
V1R		
V2R		
X1M		
X2M		
X101A		
X102A		

REMARQUE

- TABLETTE À BORNES RACCORD CÂBLAGE LOCAL CONNECTEUR DE COURT-CIRCUIT
 MISE À LA TERRE DE PROTECTION MISE À LA TERRE SANS BRUIT
- EN CAS D'UTILISATION D'UNE TÉLÉCOMMANDE CENTRALE, LA CONNECTER À L'UNITÉ CONFORMÉMENT AU MANUEL D'INSTALLATION JOINT.
- QUAND VOUS CONNECTEZ LES CÂBLES ENTRANT DEPUIS L'EXTÉRIEUR, LES OPÉRATIONS DE COMMANDE ARRÊT FORCÉ ET MARCHÉ/ARRÊT PEUVENT ÊTRE SÉLECTIONNÉES AVEC LA TÉLÉCOMMANDE. POUR DES DÉTAILS, REPORTEZ-VOUS AU MANUEL D'INSTALLATION JOINT À L'UNITÉ.
- LES SYMBOLES SONT LES SUIVANTS:
 (PNK: ROSE WHT: BLANC YLW: JAUNE ORG: ORANGE BLU: BLEU BLK: NOIR RED: ROUGE BRN: BRUN)
- EN CAS D'INSTALLATION DE LA POMPE D'ÉVACUATION, ENLEVEZ LE CAVALIER DU CONNECTEUR DE COURT-CIRCUIT X15A ET EXECUTEZ LE CABALAGE SUPPLEMENTAIRE POUR LE FLOTTEUR ET LA POMPE D'ÉVACUATION.

3D093433-1A

FXMQ200 • 250MBVE

