



MANUEL D'INSTALLATION

Climatiseurs à inverseur **VRV** system

FXNQ20A2VEB
FXNQ25A2VEB
FXNQ32A2VEB
FXNQ40A2VEB
FXNQ50A2VEB
FXNQ63A2VEB

TABLE DES MATIÈRES

1. PRÉCAUTIONS DE SÉCURITÉ	1
2. AVANT L'INSTALLATION	2
3. SÉLECTION DU LIEU D'INSTALLATION.....	3
4. PRÉPARATIONS AVANT INSTALLATION	4
5. INSTALLATION DE L'UNITÉ INTÉRIEURE	5
6. INSTALLATION DE L'UNITÉ EXTÉRIEURE	6
7. TUYAUTERIE DE RÉFRIGÉRANT	6
8. TUYAUTERIE D'ÉVACUATION	8
9. INSTALLATION DU CONDUIT	9
10. TRAVAUX DE CÂBLAGE ÉLECTRIQUE	9
11. EXEMPLE DE CÂBLAGE.....	10
12. RÉGLAGES SUR SITE ET ESSAIS.....	13
13. SCHÉMA DE CÂBLAGE	15

Les instructions d'origine sont rédigées en anglais. Toutes les autres langues sont les traductions des instructions d'origine.


1. PRÉCAUTIONS DE SÉCURITÉ


Veillez lire attentivement les "PRÉCAUTIONS DE SÉCURITÉ" avant d'installer l'appareil de climatisation et veillez à l'installer correctement.

Après avoir terminé l'installation, effectuez un fonctionnement d'essai pour vérifier la présence de défauts et expliquez au client comment faire fonctionner le climatiseur et veillez à le faire en vous aidant du manuel de fonctionnement. Demandez au client de ranger le manuel d'installation avec le manuel d'utilisation pour référence ultérieure.

Ce climatiseur est classé sous l'expression "les appareils ne sont pas accessibles au public".

Signification des remarques AVERTISSEMENT et ATTENTION

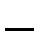
 **AVERTISSEMENT** Si ces instructions ne sont pas correctement suivies, cela peut entraîner des blessures ou la mort.

 **ATTENTION** Si ces instructions ne sont pas correctement suivies, cela peut entraîner l'endommagement des biens ou des blessures pouvant être sérieuses en fonction des circonstances.

 **AVERTISSEMENT** -----

- Demandez à votre revendeur ou à du personnel qualifié d'effectuer les travaux d'installation.
N'essayez pas d'installer le climatiseur vous-même. Une mauvaise installation peut entraîner des fuites d'eau, des décharges électriques ou un incendie.
- Installez le climatiseur conformément aux instructions de ce manuel d'installation.
Une mauvaise installation peut entraîner des fuites d'eau, des décharges électriques ou un incendie.
- Consultez votre revendeur local pour les mesures à prendre en cas de fuite de réfrigérant. Lorsque le climatiseur doit être installé dans une petite pièce, il est nécessaire de prendre les mesures appropriées de façon à ce que la quantité de tout réfrigérant ayant fuit ne dépasse pas la limite de concentration en cas de fuite.
Sinon, cela peut entraîner un accident dû au manque d'oxygène.
- Veillez à n'utiliser que les accessoires et pièces détachées spécifiés pour les travaux d'installation.
Ne pas utiliser les pièces spécifiées peut entraîner la chute de l'unité, des fuites d'eau, des décharges électriques ou un incendie.


- Installez le climatiseur sur une fondation suffisamment solide pour supporter le poids de l'unité.
Une fondation pas assez solide peut entraîner la chute du matériel et provoquer des blessures.
- Exécutez les travaux d'installation spécifiés en tenant compte de vents forts, de typhons et de tremblements de terre.
Si ceci n'est pas fait pendant les travaux d'installation, cela peut entraîner la chute de l'unité et provoquer des accidents.
- S'assurer qu'un circuit d'alimentation séparé soit fourni pour cette unité et que tous les travaux électriques soient effectués par du personnel qualifié conformément aux lois et règlements locaux et aux instructions de ce manuel d'installation.
Une capacité d'alimentation insuffisante ou une construction électrique incorrecte peuvent entraîner des chocs électriques ou un incendie.
- Assurez-vous que tout le câblage est bien fixé, que les câbles spécifiés sont utilisés et que la connexion des bornes et les câbles ne subissent pas de tension.
Toute connexion ou fixation incorrecte des câbles peut entraîner une surchauffe anormale ou un incendie.
- Lorsque vous raccordez les câbles d'alimentation et que vous connectez les câbles de la télécommande et les câbles de transmission, placez-les de manière à ce que le couvercle du boîtier de commande soit bien fermé.
La fermeture inappropriée du couvercle du coffret électrique peut provoquer une décharge électrique, un incendie ou une surchauffe des bornes.
- Si le gaz réfrigérant fuit pendant l'installation, ventilez immédiatement la zone.
Des gaz toxiques risquent d'être produits si le réfrigérant entre en contact avec une flamme.
- Après avoir terminé l'installation, vérifiez qu'il n'y a pas de fuite de gaz réfrigérant.
Des émanations de gaz toxiques peuvent se produire si le gaz réfrigérant fuit dans la pièce et entre en contact avec une source inflammable telle qu'un radiateur soufflant, un poêle ou une cuisinière.
- Veillez à mettre l'unité hors tension avant de toucher toute pièce électrique.
- Ne touchez pas l'interrupteur si vos doigts sont mouillés.
Il y a un risque de choc électrique.
- Veillez à mettre le climatiseur à la terre.
Ne mettez pas l'unité à la terre sur une conduite utilitaire, un parafoudre ou la terre d'un téléphone.
Une mise à la terre incorrecte peut causer des décharges électriques ou un incendie.
Une forte pointe de tension en provenance de la foudre ou de toute autre source peut entraîner l'endommagement du climatiseur.
- Veiller à installer un disjoncteur de perte de terre.
Ne pas installer un disjoncteur de perte de terre peut entraîner des décharges électriques ou un incendie.

 **ATTENTION** -----

- Tout en suivant les instructions de ce manuel d'installation, installez la tuyauterie d'évacuation et isolez la tuyauterie afin d'éviter la formation de condensation.
Des conduites d'évacuation inadaptées peuvent entraîner des fuites d'eau à l'intérieur et des dommages matériels.
- Installez les unités extérieures et intérieures, le cordon d'alimentation et les câbles de connexion à au moins 1 mètre des téléviseurs ou des postes de radio afin de prévenir les interférences avec les images et le bruit.
(Selon la force du signal entrant, une distance de 1 mètre peut être insuffisante pour éliminer le bruit.)

- La distance de transmission de la télécommande (kit sans fil) peut être plus courte que prévue dans les pièces équipées de lampes fluorescentes électroniques (types à inverseur ou à démarrage rapide).

Installer l'unité intérieure aussi loin que possible des lampes fluorescentes.

- Le niveau de pression acoustique est inférieur à 70 dB (A).
- Manipulez uniquement l'unité intérieure avec des gants. 
- N'installez pas le climatiseur dans les endroits suivants:
 1. Où il y a une forte concentration de vaporisation ou de vapeur d'huile minérale (dans une cuisine, par exemple). Les pièces en plastique seront détériorées, des pièces peuvent tomber et des fuites d'eau peuvent s'ensuivre.
 2. Endroits où des gaz corrosifs, comme du gaz d'acide sulfurique, sont produits. Les tuyaux en cuivre ou les pièces soudées corrodés peuvent entraîner une fuite de réfrigérant.
 3. À proximité de machines émettant des radiations électromagnétiques. Les radiations électromagnétiques peuvent gêner le fonctionnement du système de commande et entraîner un mauvais fonctionnement de l'unité.
 4. Où des gaz inflammables peuvent fuir, où il y a des fibres de carbone ou de la poussière inflammables en suspension dans l'air ou dans des endroits où du diluant pour peinture ou de l'essence sont manipulés. Faire fonctionner l'unité dans de telles conditions peut entraîner un incendie.

- Ne touchez pas aux ailettes de l'échangeur de chaleur. Toute manipulation incorrecte peut causer une blessure.
- Prenez toutes les précautions nécessaires pour transporter le produit. Certains produits utilisent du ruban adhésif polypropylène pour l'emballage. N'utilisez pas ce ruban adhésif pour le transport. Il est dangereux.
- Éliminez les matériaux d'emballage en toute sécurité. Les matériaux d'emballage, tels que les clous et d'autres pièces en métal ou en bois, peuvent provoquer des coupures ou d'autres blessures. Déchirez et jetez les sacs d'emballage en plastique de sorte que les enfants ne puissent pas s'en servir pour jouer. Si un enfant joue avec un sac plastique qui n'a pas été déchiré, il court le risque de s'étouffer.
- Ne pas couper l'alimentation immédiatement après le fonctionnement. Toujours attendre au moins 5 minutes avant de couper l'alimentation électrique. Sinon, des fuites d'eau ou d'autres problèmes peuvent se produire.
- Dans un environnement domestique, ce produit peut occasionner des interférences radio, auquel cas l'utilisateur peut être invité à prendre des mesures adaptées.

Suivez les normes en vigueur dans le pays pour les travaux d'installation.

2. AVANT L'INSTALLATION

Les accessoires nécessaires à l'installation doivent être conservés jusqu'à la fin des travaux d'installation. Ne pas s'en séparer.

1. Décider d'une ligne de transport.
2. Pendant le transport, laisser l'unité dans son emballage jusqu'au lieu d'installation. Si vous devez absolument procéder au déballage de l'unité, utilisez une élingue à base de matériaux souples ou des plaques de protection et une corde lors du levage, de manière à ne pas endommager ou rayer l'unité.

Lorsque vous déplacez l'unité au moment du déballage ou après, tenez-la par les chaises pendantes. N'appliquez aucune force sur la tuyauterie du réfrigérant, sur la tuyauterie d'évacuation ou sur les pièces avec brides.

Vérifiez le type de réfrigérant R410A à utiliser avant d'installer l'unité.

(L'utilisation d'un type incorrect de réfrigérant empêche l'unité de fonctionner correctement.)


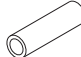




Pour l'installation d'une unité extérieure, reportez-vous au manuel d'installation fourni avec l'unité extérieure.

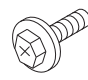

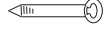
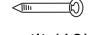

2-1 PRÉCAUTIONS


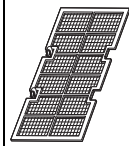
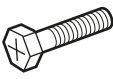
- Veillez à donner des instructions aux clients sur le mode d'emploi correct de l'unité (fonctionnement des différentes fonctions et réglage de la température) en leur faisant effectuer eux-mêmes les opérations à l'aide du manuel d'utilisation.
- Ne pas installer là où l'air contient une haute concentration de sel, comme en bord de mer et où les fluctuations de tension sont importantes comme dans les usines, ou bien à bord de véhicules ou de navires.

2-2 ACCESSOIRES

Vérifiez que les accessoires suivants sont inclus avec l'unité.

Nom	Attache en métal (1)	Flexible d'évacuation (2)	Isolant pour garniture	Patin d'étanchéité
Nombre	1 pièce	1 pièce	1 de chaque	1 de chaque
Forme			 pour tuyau de liquide (3)  pour tuyau de gaz (4)	 Grand (5)  moyen (6)

Nom	Vis pour brides de conduite (7)	Rondelle de la chaise pendante (8)	Attache	Plaque de fixation de la rondelle (11)
Nombre	1 jeu	8 pièces	1 jeu	4 pièces
Forme	 26 pcs.		 Grand (9) 8 pièces  petit (10) 4 pièces	

Nom	Matériau d'étanchéité (12)	Filtre à air (13)	Vis de mise à niveau (14)	(Autre) • Manuel d'utilisation • Manuel d'installation (ce manuel)
Nombre	2 pièces	1 pièce	1 jeu	
Forme			 4x M6	

2-3 ACCESSOIRES EN OPTION

- Cette unité intérieure nécessite une des télécommandes ci-dessous.

Télécommande	
Type câblée	BRC1D52/BRC1D61/BRC1E51/ BRC2C51/BRC1E52/BRC3A61
Type sans fil	BRC4C62

VEUILLEZ PRÊTER UNE ATTENTION PARTICULIÈRE AUX POINTS CI-DESSOUS PENDANT LA CONSTRUCTION ET LES VÉRIFIER APRÈS AVOIR TERMINÉ L'INSTALLATION.

a. Points à vérifier après avoir terminé le travail



Points à vérifier	Ce qui risque de se produire si cela est mal exécuté.	Vérifier
Les unités intérieure et extérieure sont-elles bien fixées?	Les unités peuvent tomber, provoquant des vibrations ou du bruit.	
L'essai de fuite de gaz est-il terminé?	Cela peut entraîner un rafraîchissement insuffisant.	
L'unité est-elle complètement isolée?	La condensation peut goutter.	
L'écoulement de l'évacuation est-il régulier?	La condensation peut goutter.	
Le voltage d'alimentation correspond-il à celui indiqué sur la plaque signalétique?	L'unité peut présenter des dysfonctionnements ou les composants peuvent griller.	
Les câblages et tuyauteries sont-ils corrects?	L'unité peut présenter des dysfonctionnements ou les composants peuvent griller.	
L'unité est-elle mise à la terre en toute sécurité?	Une mise à la terre incomplète peut provoquer des décharges électriques.	
Les dimensions du câblage sont-elles conformes aux spécifications ?	L'unité peut présenter des dysfonctionnements ou les composants peuvent griller.	
Les sorties ou entrées d'air de l'unité intérieure ou extérieure sont-elles bloquées?	Cela peut entraîner un rafraîchissement insuffisant.	
La longueur de la tuyauterie de fluide frigorigène et la charge supplémentaire de réfrigérant sont-elles dûment notées?	La charge de réfrigérant dans le système n'est pas vidée.	

Consultez également la section "CONSIGNES DE SÉCURITÉ".

b. Points à vérifier au moment de la livraison

Points à vérifier	Vérifier
Avez-vous expliqué le fonctionnement au client tout en lui montrant le manuel d'utilisation?	
Avez-vous donné le manuel d'utilisation et la garantie au client?	
Avez-vous expliqué à votre client comment entretenir et nettoyer les éléments achetés localement (filtre à air, grille (grille d'aspiration et de sortie d'air), etc.)?	
Avez-vous donné à votre client les manuels des acquisitions locales (le cas échéant)?	

c. Points à expliquer à propos du fonctionnement

Les points marqués avec  AVERTISSEMENT et  ATTENTION dans le manuel d'utilisation sont des points qui présentent des possibilités de blessures physiques et de dommages matériels en plus de l'utilisation générale du produit. Il est donc nécessaire de fournir une explication complète des sujets décrits et de demander aux clients de lire le manuel d'utilisation.

3. SÉLECTION DU LIEU D'INSTALLATION

ATTENTION

- Lors du déplacement de l'unité pendant ou après le déballage, veillez à la soulever par les oreilles de levage. N'appliquez aucune pression sur les autres pièces, notamment la tuyauterie de réfrigérant, la tuyauterie d'évacuation et les pièces avec bride.
- Si vous pensez que l'humidité à l'intérieur du mur peut dépasser 30°C et une humidité relative de 80%, renforcez l'isolation au niveau du corps de l'unité. Utilisez une isolation en laine de verre ou en mousse en polyéthylène au maximum de 10 mm d'épaisseur afin que l'isolation rentre dans l'ouverture du mur.

(1) Choisissez un lieu d'installation remplissant les conditions suivantes et approuvé par votre client.

- Où une distribution d'air optimale est assurée.
- Où rien ne bloque le passage de l'air.
- Où la condensation peut être correctement évacuée.
- Où le plancher/mur est assez solide pour supporter le poids de l'unité intérieure.
- Où le plancher n'est pas visiblement en pente.
- Où il n'y a pas de risque de fuite de gaz inflammable.
- Où il existe un espace nécessaire pour la maintenance et l'entretien.
- Où la tuyauterie entre les unités intérieure et extérieure est possible dans les limites permises. (Reportez-vous au manuel d'installation de l'unité extérieure.)
- L'équipement n'est pas destiné à une utilisation dans une atmosphère potentiellement explosive.

[PRÉCAUTIONS]

- Installez les unités extérieure et intérieure, le câblage d'alimentation électrique et le câblage de connexion à au moins 1 m des télévisions ou radios pour éviter les interférences au niveau des images et les parasites (selon les ondes radio, une distance de 1 m peut ne pas être suffisante pour supprimer les interférences).
- Si vous installez le kit sans fil dans une pièce avec un éclairage fluorescent électronique (de type inverseur ou démarrage rapide), la portée de la télécommande peut être réduite. Les unités intérieures doivent être installées aussi loin que possible des sources de lumière fluorescente.

(2) Utilisez des boulons de suspension pour l'installation. Vérifiez que le mur/plancher est suffisamment solide pour soutenir le poids de l'unité. En cas de risques, renforcez le mur/plancher avant d'installer l'unité.

Vous devez prendre les précautions suivantes pour éviter tout contact avec le ventilateur:

- Installez l'unité avec un conduit et une grille pouvant uniquement être retirés à l'aide d'outils. L'unité doit être installée de manière à empêcher tout contact avec le ventilateur. Si le conduit dispose d'un panneau de maintenance, le panneau doit uniquement pouvoir être déposé à l'aide d'outils, de manière à éviter tout contact avec le ventilateur. La protection doit être conforme aux législations européennes et locales en vigueur. Il n'y a aucune limitation concernant la hauteur d'installation.

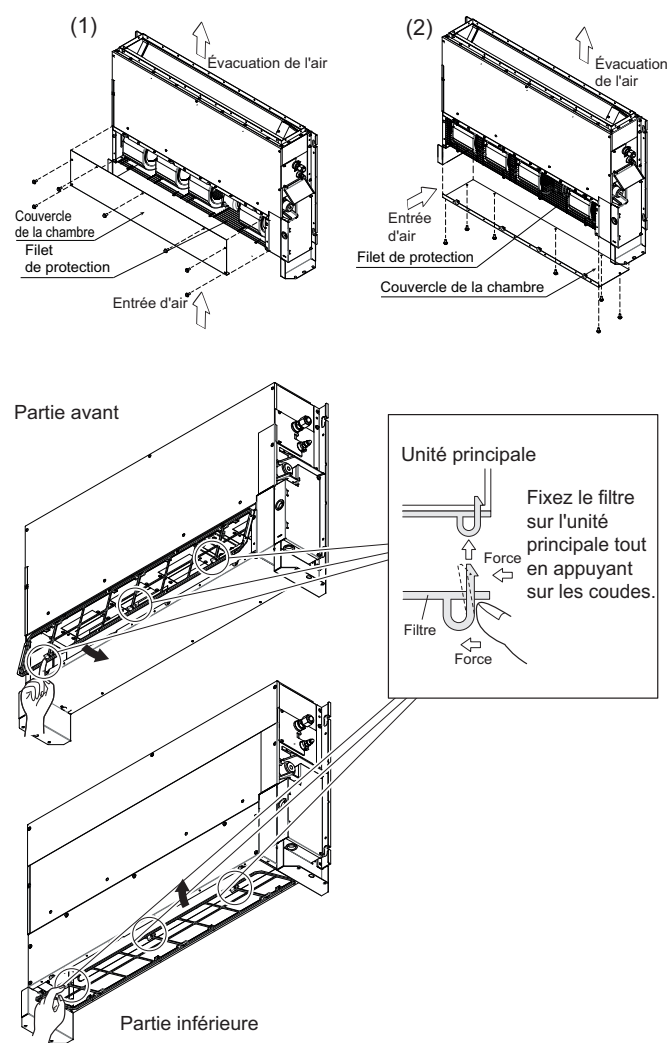
4. PRÉPARATIONS AVANT INSTALLATION

(1) Assurez-vous que la pression statique externe de l'unité n'est pas dépassée.

(Reportez-vous à la documentation technique pour le réglage de la pression statique externe.)

(2) En cas d'aspiration par l'avant:

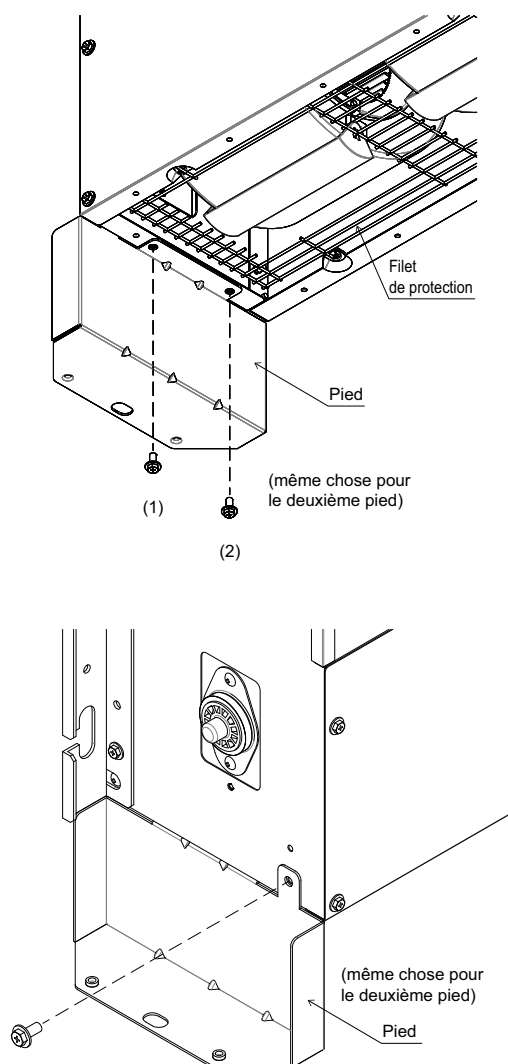
- (1) Retirez le filet de protection.
- (2) Retirez le couvercle de la chambre. (7 emplacements)
- (3) Retirez un pied du côté opposé aux composants électriques (pour plus d'instructions, reportez-vous à la section "Retrait des pieds", à la page 4).
- (4) Réinstallez le couvercle de la chambre dans le sens indiqué sur l'illustration 2 ci-dessous. (7 emplacements)
- (5) Fixez le filet de protection à l'avant.
- (6) Réinstallez le pied si nécessaire.
- (7) Fixez le filtre à air (accessoire) comme indiqué sur le schéma.



■ Retrait des pieds

Procédez comme suit s'il est nécessaire de retirer les pieds:

- En cas d'aspiration par le bas
 - (1) Retirez le filtre à air
 - (2) Dévissez les 4 vis qui fixent les deux pieds au niveau de la partie inférieure de l'unité (reportez-vous à la première illustration ci-dessous).
 - (3) Dévissez 2 vis sur le côté de l'unité et retirez les pieds (reportez-vous à la deuxième illustration ci-dessous).
 - (4) Réinstallez le filtre à air.
- En cas d'aspiration par l'avant
 - (1) Dévissez les 4 vis qui fixent les deux pieds au niveau de la partie inférieure de l'unité (reportez-vous à la première illustration ci-dessous).
 - (2) Dévissez 2 vis sur le côté de l'unité et retirez les pieds (reportez-vous à la deuxième illustration ci-dessous).
 - (3) Replacez les vis (1) et (2) dans le couvercle de la chambre.



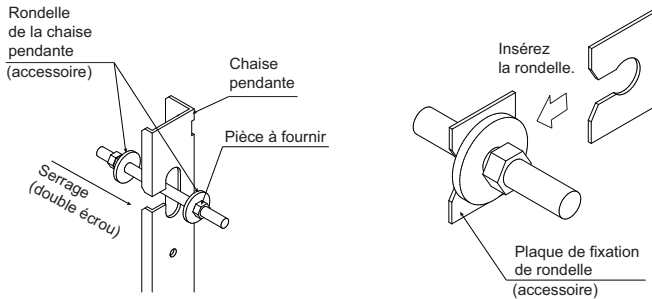
5. INSTALLATION DE L'UNITÉ INTÉRIEURE

«En ce qui concerne les pièces devant être utilisées pour les travaux d'installation, veuillez à utiliser les accessoires fournis et les pièces désignées par notre société.»

(1) Installez l'unité intérieure de manière temporaire.

- Fixez la chaise pendante au boulon de suspension. Veillez à la fixer fermement en utilisant un écrou et une rondelle au niveau du côté gauche et du côté droit de la chaise pendante.
- (Reportez-vous à l'illustration ci-dessous)**

[Fixation de la chaise pendante] [Procédure de fixation des rondelles]



[PRÉCAUTIONS]

L'unité utilise un bac de purge en plastique. Vous devez donc veiller à ce que les projections de soudure et autres substances étrangères ne puissent pas pénétrer dans la sortie d'air lors de l'installation.

(2) Réglez l'unité de manière à ce qu'elle passe entre les murs.

(3) Vérifiez que l'unité de niveau sur le plan horizontal.

⚠ ATTENTION

- Assurez-vous que l'unité est installée de niveau à l'aide d'un niveau ou d'un tube en plastique rempli d'eau. Si vous utilisez un tube en plastique plutôt qu'un niveau, réglez la surface supérieure de l'unité en fonction de la surface de l'eau des deux côtés du tube en plastique et ajustez l'unité sur le plan horizontal. (La seule chose à laquelle vous devez faire particulièrement attention lors de l'installation, c'est que la tuyauterie d'évacuation ne se trouve pas dans le sens de la pente, cela pourrait entraîner des fuites.)

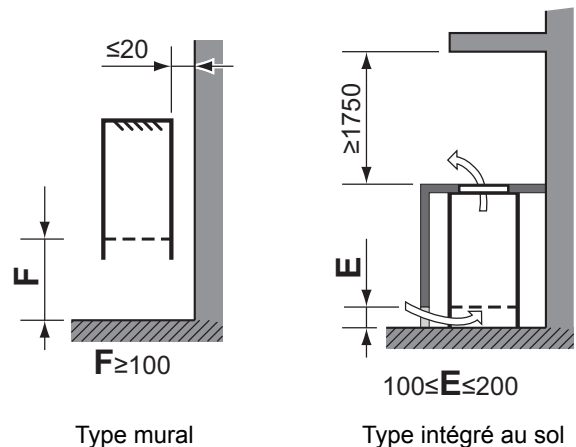
■ Montage de la télécommande

Reportez-vous au "manuel d'installation de la télécommande" fourni avec la télécommande.

■ Type mural/type intégré au sol

Utilisez le montage d'installation à l'arrière de l'unité pour l'installer.

L'unité nécessite au moins 100 mm d'espace (F) et (E) au niveau de la partie inférieure pour l'entrée d'air et 20 mm maximum d'espace par rapport au mur lors de l'utilisation d'entretoises (à fournir sur site).



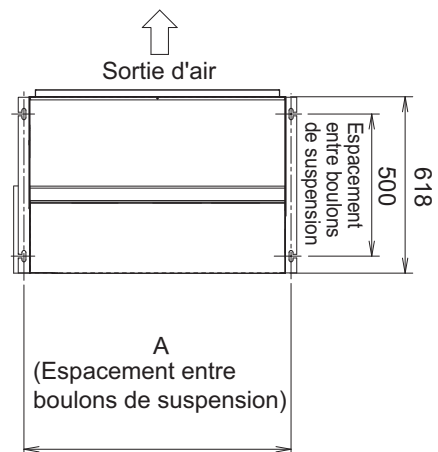
⚠ ATTENTION

Assurez-vous de l'absence de court-circuit d'air lors de l'installation de l'unité directement sous un appui de fenêtre.

REMARQUE: l'unité doit être installée dans une enceinte entièrement fermée. L'enceinte doit au moins inclure un panneau d'accès amovible, une grille d'aspiration de l'air et une grille d'évacuation de l'air. Ces éléments amovibles doivent permettre d'empêcher tout accès à l'unité par leur forme, leur emplacement et leurs fixations dont le retrait nécessite l'utilisation d'un outil.

1) Positionnement des trous pour la fixation au mur

Unité de mesure = mm

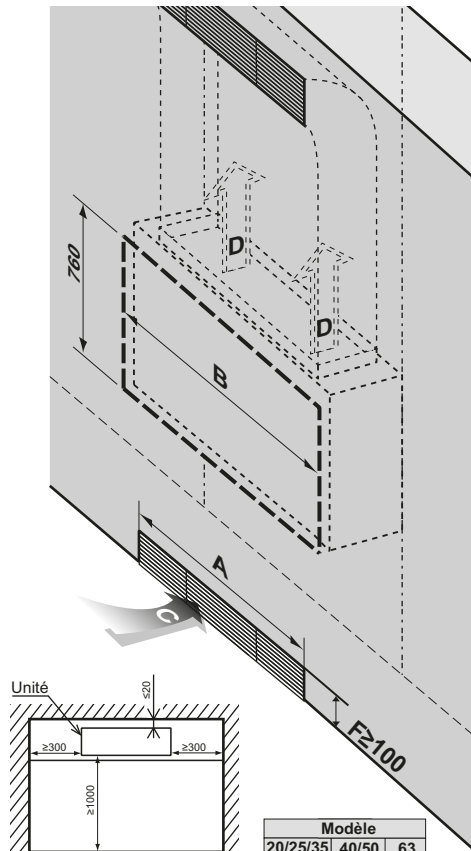


Modèle	A
Type 20+25+32	740
Type 40+50	940
Type 63	1140

2) Installation murale

Installez l'unité conformément aux chiffres ci-dessous.

Unité de mesure = mm

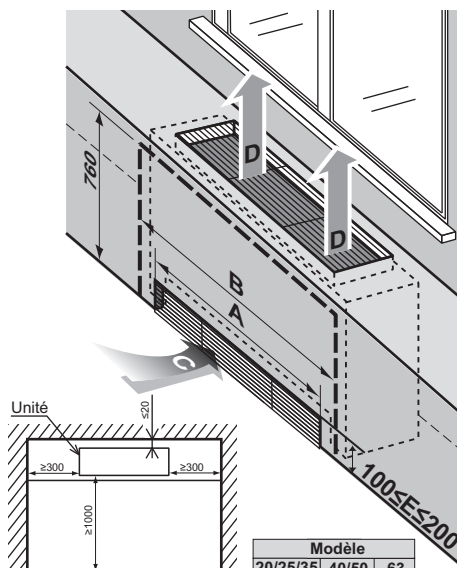


- A Largeur de la grille d'entrée d'air
- B Largeur de la zone de maintenance
- C Sens de l'entrée d'air
- D Sens de la sortie d'air
- F Hauteur de la zone d'entrée

3) Installation intégrée au sol

Installez l'unité conformément aux chiffres ci-dessous.

Unité de mesure = mm

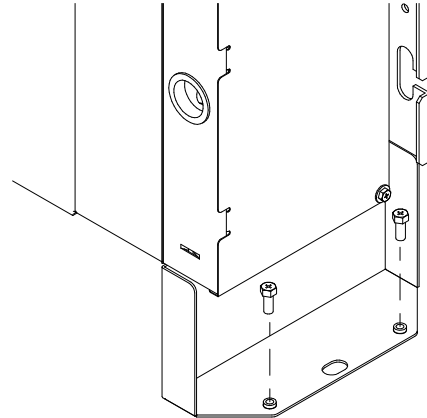


- A Largeur de la grille d'entrée d'air
- B Largeur de la zone de maintenance
- C Sens de l'entrée d'air
- D Sens de la sortie d'air
- E Hauteur de la zone d'entrée

■ Mode de fixation de l'unité

Vérifiez que le sol est suffisamment solide pour soutenir l'unité.

- 1) Mettez l'unité intérieure à niveau à l'aide de vis de mise à niveau (accessoire). Si le sol est trop irrégulier pour permettre la mise à niveau de l'unité, placez l'unité sur une base plate et de niveau.



- 2) Si l'unité risque de basculer, fixez-la au mur à l'aide des trous fournis ou au sol avec un outil de fixation au sol à fournir.

6. INSTALLATION DE L'UNITÉ EXTÉRIEURE

Procédez à l'installation en vous reportant au manuel d'installation fourni avec l'unité extérieure.

7. TUYAUTERIE DE RÉFRIGÉRANT

(Pour les tuyauteries de fluide réfrigérant de l'unité extérieure, voir les instructions d'installation jointes à l'unité extérieure.)

(Exécutez entièrement l'isolation thermique de chaque côté des tuyaux de gaz et de liquide. Autrement, une fuite d'eau pourrait se produire.)

Utilisez une isolation pouvant supporter des températures d'au moins 120°C. Renforcez l'isolation des tuyauteries de réfrigérant en fonction de l'environnement d'installation. Si la température dans le mur atteint 30°C ou que l'humidité relative atteint 80%, de la condensation peut se former sur la surface de l'isolation.)

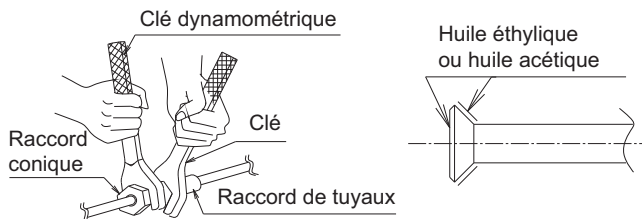
⚠ ATTENTION

Suivez les points ci-dessous.

- Utilisez un coupe-tubes et un évasement adaptés au type de réfrigérant.
- Appliquez de l'huile éthylique ou de l'huile acétique sur l'évasement lorsque vous utilisez un raccord évasé.
- Utilisez uniquement les raccords coniques accompagnant l'unité. L'utilisation de raccords coniques différents peut provoquer des fuites de réfrigérant.
- Pour éviter que de la poussière, de l'humidité ou des corps étrangers ne s'infiltrent dans les tuyauteries, pincez leur extrémité ou recouvrez-les d'un ruban adhésif.
- Ne permettez à rien d'autre que le réfrigérant désigné de se mélanger au circuit du réfrigérant, tel que l'air, etc. En cas de fuite de réfrigérant lorsque vous travaillez sur l'unité, aérez immédiatement la pièce.

(1) Raccordez les tuyaux.

- L'unité extérieure est chargée de réfrigérant.
- Veillez à utiliser conjointement une clé à écrous et une clé dynamométrique, comme indiqué sur le dessin, lorsque vous branchez des tuyaux à l'unité ou que vous les en débranchez. **(Reportez-vous à l'illustration de gauche ci-dessous)**



- Reportez-vous au Tableau 1 pour les dimensions des espacements des écrous évasés.
- Appliquez de l'huile éthylique ou de l'huile acétique sur l'évasement (à l'intérieur et à l'extérieur) lorsque vous utilisez des raccords à écrou évasé, puis serrez-les 3 ou 4 fois à la main. **(Reportez-vous à l'illustration de droite ci-dessous)**
- Reportez-vous au Tableau 1 pour le couple de serrage approprié.

Tableau 1

Dimension des tuyaux	Couple de serrage	Dimension raccord A (mm)	Forme de l'évasement
φ 6,4	15 – 17 N·m	8,7 – 9,1	
φ 9,5	33 – 39 N·m	12,8 – 13,2	
φ 12,7	50 – 60 N·m	16,2 – 16,6	
φ 15,9	63 – 75 N·m	19,3 – 19,7	

ATTENTION

Un serrage excessif peut endommager l'évasement et provoquer des fuites. Assurez-vous que l'huile n'adhère à aucune autre partie que la pièce évasée. Si l'huile adhère à des pièces en résine, etc., il y a un risque de détérioration de la pièce.

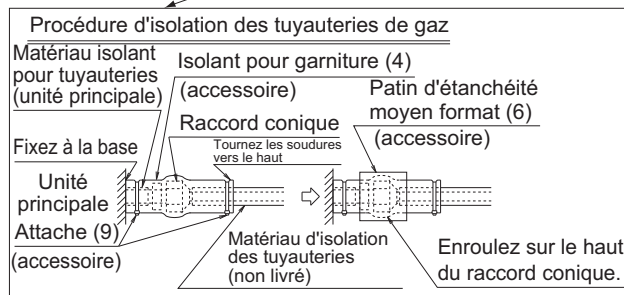
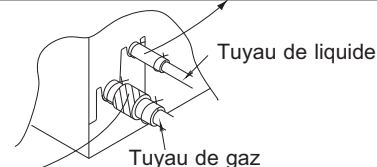
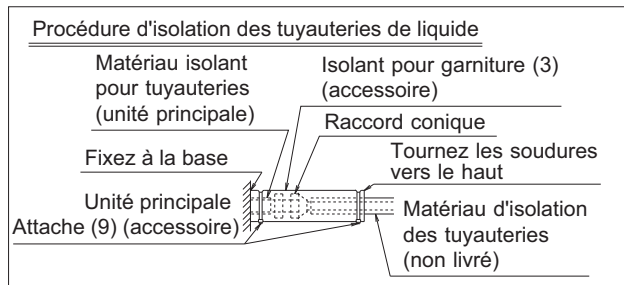
- Reportez-vous au Tableau 2 si vous ne disposez pas d'une clé dynamométrique. Lorsque vous utilisez une clé pour serrer les écrous évasés, à un certain stade, le couple de serrage augmente soudainement. À ce stade, continuez à serrer l'écrou selon l'angle indiqué dans le tableau 2.

(2) Lorsque le travail est terminé, vérifiez qu'il n'y a pas de fuites de gaz.

(3) Veillez ensuite à isoler les raccords de gaz en vous reportant à l'illustration ci-dessous.

- Utilisez l'isolation pour montage (3) (4) fournie avec les tuyauteries de liquide et de gaz. Veillez également à ce que les soudures de l'isolation pour montage (3) (4) sur les tuyauteries de liquide et de gaz soient orientées vers le haut. (Serrez les deux bords avec une attache (9).)

- Pour la tuyauterie de gaz, enroulez le patin d'étanchéité moyen format (6) sur l'isolation pour montage (4) (partie du raccord conique).



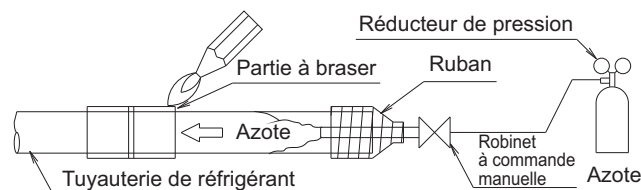
ATTENTION

Veillez à isoler toutes les conduites locales jusqu'au raccordement des conduites situées à l'intérieur de l'unité. Toutes les conduites exposées pourraient former de la condensation ou provoquer des brûlures en cas de contact.

- Lorsque vous soudez au laiton les conduites de réfrigérant, effectuez d'abord le remplacement de l'azote ou effectuez la soudure (ATTENTION 2) ou lors de l'introduction de l'azote dans les conduites de réfrigérant (ATTENTION 1). Ensuite, branchez l'unité intérieure à l'aide des raccords évasés. **(Reportez-vous à l'illustration ci-dessous)**

ATTENTION

1. Lorsque vous soudez au laiton les conduites de réfrigérant avec soufflage d'azote dans la tuyauterie, la pression de l'azote doit être réglée sur 0,02 MPa (0,2 kg/cm²) à l'aide du réducteur de pression. (À cette pression, vous sentez une petite brise sur la joue.)
2. N'utilisez pas de fondant lors de la soudure des joints de canalisation du réfrigérant. Utilisez le fil à souder en cuivre au phosphore (BCuP-2: JIS Z 3264/B-Cu93P-710/795: ISO 3677), qui ne requiert pas de fondant. (L'utilisation d'un fondant contenant du chlore peut provoquer une corrosion de la tuyauterie. L'utilisation d'un fondant de soudure contenant du fluor peut provoquer une détérioration du lubrifiant de réfrigération et endommager le système de tuyauterie du réfrigérant.)



Non recommandé, uniquement en cas d'urgence

Normalement, il convient d'utiliser une clé dynamométrique, mais si vous devez installer l'unité sans une telle clé, vous pouvez suivre la méthode d'installation indiquée ci-dessous.

Lorsque le travail est terminé, vérifiez qu'il n'y a pas de fuites de gaz.

Lorsque vous serrez l'écrou évasé avec une clé, à un certain stade, la force de torsion augmente soudainement. À partir de cette position, continuer à serrer l'écrou évasé selon l'angle indiqué ci-dessous:

Tableau 2

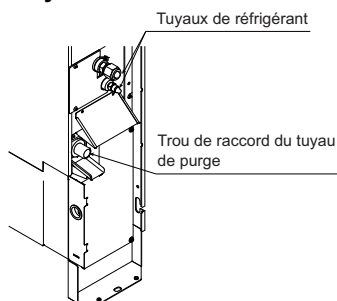
Dimension des tuyaux	Angle de serrage supplémentaire	Longueur de bras recommandée pour l'outil utilisé
φ 6,4 (1/4")	60 à 90 degrés	Environ 150mm
φ 9,5 (3/8")	60 à 90 degrés	Environ 200mm
φ 12,7 (1/2")	30 à 60 degrés	Environ 250mm
φ 15,9 (5/8")	30 à 60 degrés	Environ 300mm

8. TUYAUTERIE D'ÉVACUATION

⚠ ATTENTION

- Vérifiez que toute l'eau est évacuée avant de procéder au raccordement.

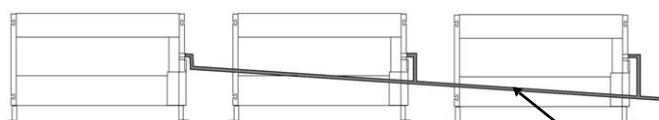
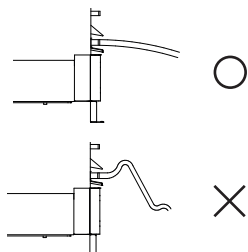
(1) Installez la tuyauterie d'évacuation.



Raccordez le tuyau de purge après avoir retiré le capuchon en caoutchouc et la conduite isolante fixés au trou de raccord.

- Assurez-vous que l'évacuation s'effectue correctement.
- Le diamètre du tuyau d'évacuation doit être supérieur ou égal à celui du tuyau de raccordement (tube en vinyle, taille du tuyau: 20 mm, dimension extérieure: 26 mm). (partie supérieure non comprise)
- La tuyauterie d'évacuation doit être courte et inclinée avec une pente minimale de 1/100 pour éviter la formation de poches d'air.

(Reportez-vous à l'illustration suivante)



Tuyauterie d'évacuation inclinée (avec une pente minimale de 1/100)

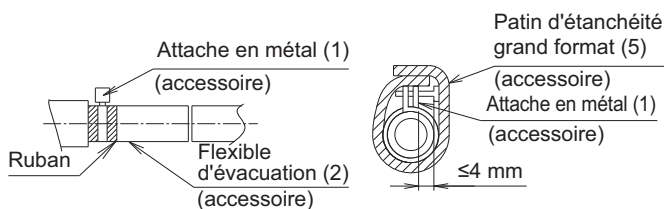
⚠ ATTENTION

L'accumulation d'eau dans la tuyauterie d'évacuation peut entraîner l'obstruction de l'évacuation.

- Pour éviter l'affaissement de la tuyauterie d'évacuation, placez les chaises pendantes à une distance de 1 à 1,5 m.
- Utilisez le flexible d'évacuation (2) et l'attache en métal (1). Insérez complètement le flexible d'évacuation (2) dans la douille de drainage et serrez fermement l'attache en métal (1) avec la partie supérieure du ruban sur l'extrémité du flexible. Serrez l'attache en métal (1) jusqu'à ce que la tête de la vis se trouve à moins de 4 mm du flexible. (**Reportez-vous aux illustrations suivantes**)
- Les deux zones indiquées ci-dessous doivent être isolées, de la condensation peut en effet se former ici, ce qui entraîne des fuites d'eau.
 - Passage de la tuyauterie d'évacuation à l'intérieur
 - Douille de drainage

En vous reportant à l'illustration ci-dessous, isolez l'attache en métal (1) et le flexible d'évacuation (2) à l'aide du tampon d'étanchéité grand format fourni (5).

(Reportez-vous à l'illustration de droite ci-dessous)



< PRÉCAUTIONS >

Raccords de la tuyauterie d'évacuation

- Ne raccordez pas la tuyauterie d'évacuation directement sur des tuyaux d'égout qui dégagent une odeur d'ammoniaque. L'ammoniaque des conduites d'écoulement des eaux sales pourrait entrer dans l'unité intérieure via la tuyauterie d'évacuation et corroder l'échangeur de chaleur.
- Ne tordez et ne pliez pas le flexible d'évacuation (2), de manière à ce qu'il ne soit pas soumis à une force excessive. (Ce type de traitement peut entraîner des fuites.)
- Si vous utilisez une tuyauterie d'évacuation centrale, suivez la procédure de l'illustration présentant la tuyauterie d'évacuation sur cette page.
- Choisissez la taille de la tuyauterie d'évacuation centrale en fonction de la capacité de l'unité branchée.

⚠ ATTENTION

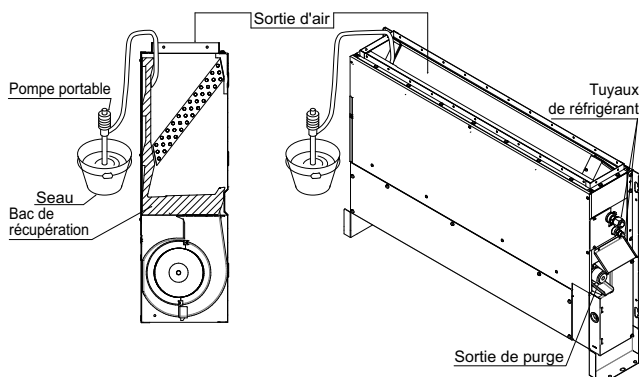
- Le travail de câblage électrique doit être effectué par des électriciens qualifiés.
- Si le câblage électrique n'est pas installé par une personne possédant un diplôme d'électricien, suivez les étapes 3 à 7 après les **ESSAIS**.

(2) Une fois les travaux sur la tuyauterie terminés, vérifiez que l'évacuation se déroule correctement. Insérez progressivement environ 1 litre d'eau dans le bac de purge pour vérifier l'évacuation comme indiqué ci-dessous.

- Versez progressivement environ 1 litre d'eau par le trou de sortie dans le bac de purge pour vérifier l'évacuation.
- Vérifiez l'évacuation.

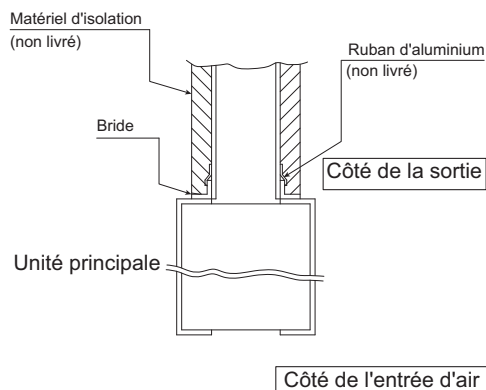
ATTENTION

Lors du remplissage du bac de purge, veillez à ce que l'eau s'écoule par la paroi du bac de purge (reportez-vous à l'illustration ci-dessous). Le non-respect de cette consigne peut entraîner des fuites d'eau.



9. INSTALLATION DU CONDUIT

Côté de la sortie d'air



- Raccordez la conduite en fonction de l'air à l'intérieur de la bride du côté de la sortie.
- Enroulez la bride du côté de la sortie et la partie de raccordement de la conduite dans du ruban d'aluminium ou quelque chose de similaire pour éviter que l'air s'échappe.

ATTENTION

- Veillez à isoler la conduite pour éviter que de la condensation puisse se former. (Matériel: laine de verre ou mousse de polyéthylène d'une épaisseur de 25 mm)
- Utilisez un isolant électrique entre la conduite et le mur lors de l'utilisation de conduites en métal pour faire passer dans des bâtiments en bois des lattes en métal en forme de toile ou de clôture, ou du placage de métal.
- Veillez à expliquer à votre client la manière d'entretenir et de nettoyer les acquisitions locales (filtre à air, grille (grille d'aspiration et sortie d'air), etc.).

10. TRAVAUX DE CÂBLAGE ÉLECTRIQUE

10-1 INSTRUCTIONS GÉNÉRALES

- Déconnectez l'alimentation électrique avant toute intervention.
- Toutes les pièces, matériaux et travaux électriques obtenus sur place doivent être conformes aux codes locaux.
- N'utiliser que des câbles en cuivre.

- Reportez-vous également à la plaque du "schéma de câblage" apposée sur le couvercle du boîtier de commande lorsque vous installez le câblage électrique.
- Pour plus de détails sur le raccordement de la télécommande, reportez-vous au "MANUEL D'INSTALLATION DE LA TÉLÉCOMMANDE".
- Tout le câblage doit être exécuté par un électricien agréé.
- Ce système se compose de plusieurs unités intérieures. Marquez chaque unité intérieure comme unité A, unité B. . . et assurez-vous que le câblage entre le bloc de bornes et l'unité extérieure et l'unité BS est bien correct. Si le câblage ou la tuyauterie entre l'unité extérieure et une unité intérieure est incorrect, le système peut connaître un dysfonctionnement.
- Un disjoncteur capable de mettre l'alimentation du système entier hors circuit doit être installé.
- Se référer au manuel d'installation joint à l'unité extérieure pour la taille du câble électrique d'alimentation raccordé à l'unité extérieure, la capacité du disjoncteur et de l'interrupteur et les instructions de câblage.
- Veillez à mettre le climatiseur à la terre.
- Prenez garde à ne pas mettre en contact le fil de terre avec les tuyaux de gaz, les tuyaux d'eau, les paratonnerres ou les fils de terre du téléphone.
 - Tuyaux de gaz: les fuites de gaz peuvent provoquer une explosion ou un incendie.
 - Tuyaux d'eau: ils ne peuvent pas être mis à la terre s'ils sont en vinyle dur.
 - Fils de terre du téléphone et tiges de paratonnerre: le potentiel électrique de mise à la terre peut atteindre des valeurs extrêmement élevées lorsque la foudre les frappe.
- Pour éviter tout court-circuit au niveau du câble d'alimentation électrique, utilisez des bornes isolées.
- N'activez pas l'alimentation électrique (disjoncteur ou disjoncteur de protection contre les fuites à la terre) tant que tous les travaux ne sont pas terminés.

10-2 SPÉCIFICATIONS CONCERNANT LES FUSIBLES ET FILS NON FOURNIS

Alimentation

Modèle	Câblage d'alimentation (avec câble de mise à la terre)			
	Nombre d'unités	Fusibles non fournis	Fil	Taille
type 20 · 25 · 32	1	16 A	H05VV-U3G (REMARQUE 1)	La taille doit être conforme au code local.
type 40 50				
type 63				

Modèle	Câblage de transmission Câblage de la télécommande	
	Fil	Taille (mm ²)
type 20 · 25 · 32	Câble ou cordon en vinyle gainé (2 fils) (REMARQUE 2)	0,75 - 1,25
type 40 50		
type 63		

REMARQUE

1. N'est visible que dans le cas de l'utilisation de tuyaux protégés. Utilisez le fil H07RN-F en l'absence de protection.
2. Épaisseur de l'isolation: 1 mm ou plus.
3. Si le câblage se trouve à un endroit où il peut facilement être touché, installez un disjoncteur de protection contre les fuites à la terre afin d'empêcher tout choc électrique.

4. Lorsque vous utilisez un disjoncteur de protection contre les fuites à la terre, choisissez-en un qui offre aussi une protection contre les surintensités et les courts-circuits. Lorsque vous utilisez un disjoncteur de protection contre les fuites à la terre pour un appareil sur terre, utilisez également un interrupteur.

- La longueur du câblage de transmission et la longueur du câblage de la télécommande sont les suivantes.

Longueur du câblage de la transmission et du câblage de la télécommande

Unité extérieure – Unité intérieure	Max. 1000 m (Longueur totale de câblage: 2000 m)
Unité intérieure – Télécommande	Max. 500m

10-3 CARACTÉRISTIQUES ÉLECTRIQUES

Unités				Alimentation électrique		Moteur du ventilateur	
Modèle	Hz	Volts	Plage de tensions	MCA	MFA	KW	FLA
20 · 25 · 32	50	220-240	Min 198 Max 264	0,4	16	0,068	0,3
40				0,5		0,075	0,4
50				0,5		0,096	0,4
63				0,6		0,107	0,5
20 · 25 · 32	60	220	Min 198 Max 242	0,5	16	0,068	0,4
40				0,6		0,075	0,5
50				0,6		0,096	0,5
63				0,7		0,107	0,6

MCA: Intensité minimale du circuit (A)

MFA: Intensité maximale des fusibles (A)

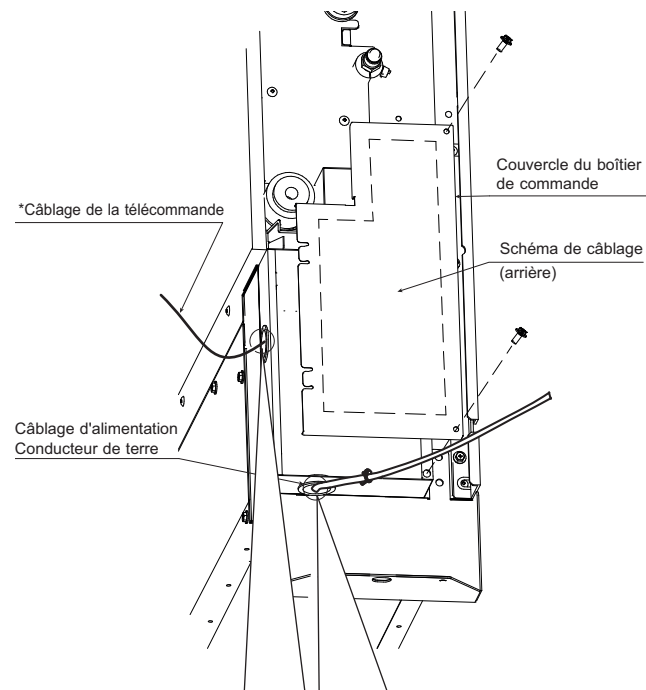
KW: Puissance de sortie du moteur du ventilateur (kW)

FLA: Ampérage à pleine charge (A)

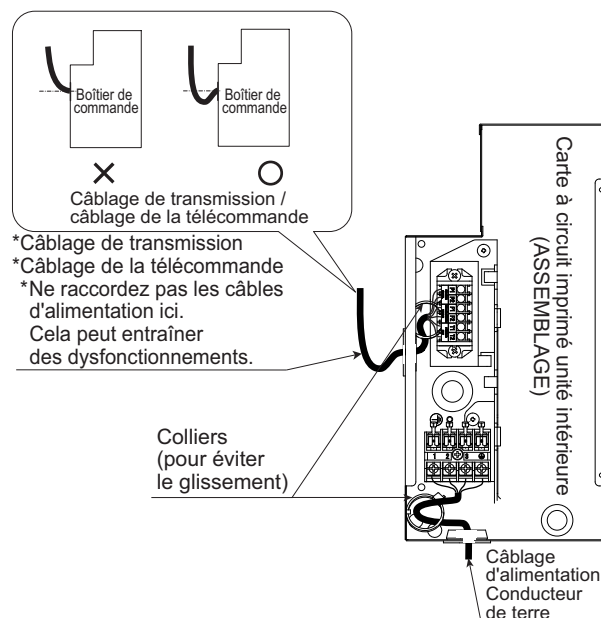
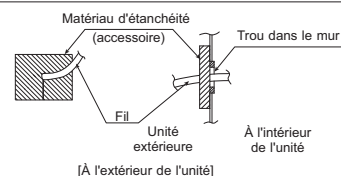
11. EXEMPLE DE CÂBLAGE

11-1 MODE DE RACCORDEMENT DES CÂBLES

- N'effectuez les opérations de câblage qu'après avoir retiré le couvercle du boîtier de commande comme dans l'illustration ci-dessous, en vous reportant à la vue A ou B en fonction du type d'unité.



- ⚠ Veillez à passer un fil dans la zone de pénétration.
- Après le câblage, assurez l'étanchéité du fil et de la zone de pénétration pour éviter l'humidité et les petites créatures de l'extérieur.
 - Enroulez les lignes électriques avec du matériau d'étanchéité comme indiqué sur l'illustration ci-dessous.
- (Sinon, l'humidité ou des petites créatures, telles que des insectes, de l'extérieur peuvent entraîner un court-circuit dans le boîtier de commande.) Fixez bien les éléments de manière à ce qu'il n'y ait pas d'écarts.



- *Câblage de transmission
- *Câblage de la télécommande
- *Ne raccordez pas les câbles d'alimentation ici. Cela peut entraîner des dysfonctionnements.

⚠ ATTENTION

- Assurez-vous de bien connecter le câble d'alimentation électrique et le câble de mise à la terre au boîtier de commande à l'aide de l'attache.
- Lorsque le câblage est effectué, vérifiez que celui-ci est net pour éviter tout collage du couvercle du boîtier de commande, puis fermez bien le couvercle. Lors de la mise en place du couvercle du boîtier de commande, veillez à ne pincer aucun fil.
- À l'extérieur des climatiseurs, séparez le câblage faible (câblage de la télécommande et câblage de transmission) et le câblage fort (fil de terre et câblage d'alimentation électrique) d'au moins 50 mm de manière à ce qu'ils ne passent pas ensemble au même endroit. Leur proximité peut entraîner des parasites électriques, des dysfonctionnements et des pannes.
- Un commutateur principal ou tout autre moyens de déconnexion avec séparation de contact sur tous les pôles doit être intégré dans le câblage fixe en fonction de la législation locale et nationale correspondante. Notez que le fonctionnement reprendra automatiquement si l'alimentation principale est coupée puis rétablie.

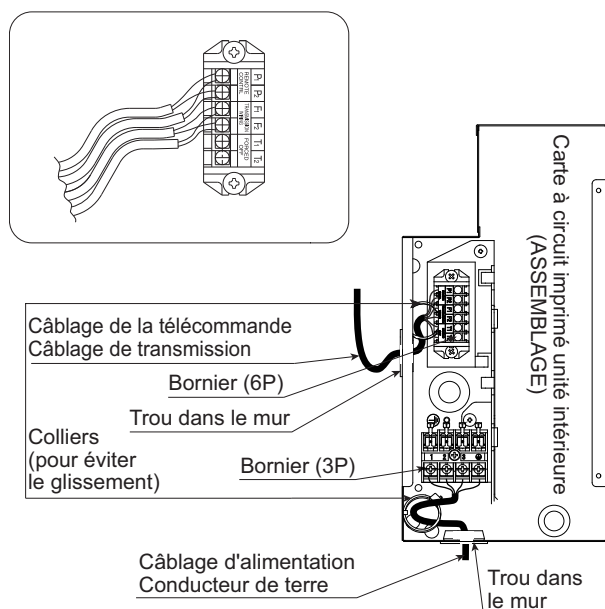
[PRÉCAUTIONS À PRENDRE]

- Pour plus d'informations sur l'installation et la mise en place du câblage de la télécommande, reportez-vous au "MANUEL D'INSTALLATION DE LA TÉLÉCOMMANDE".
- Reportez-vous également à la plaque du "schéma de câblage" apposée sur le couvercle du boîtier de commande lorsque vous installez le câblage électrique.
- Branchez les câbles de la télécommande et les câbles de transmission sur les bornes correspondantes.

⚠ ATTENTION

- **Ne branchez en aucun cas l'alimentation électrique au bornier de raccordement de la télécommande ou du câblage de transmission. Le système risquerait d'être entièrement détruit.**

[Branchement du câblage électrique, du câblage de la télécommande et du câblage de transmission] (Reportez-vous à l'illustration qui suit)



• Câblage d'alimentation et de mise à la terre

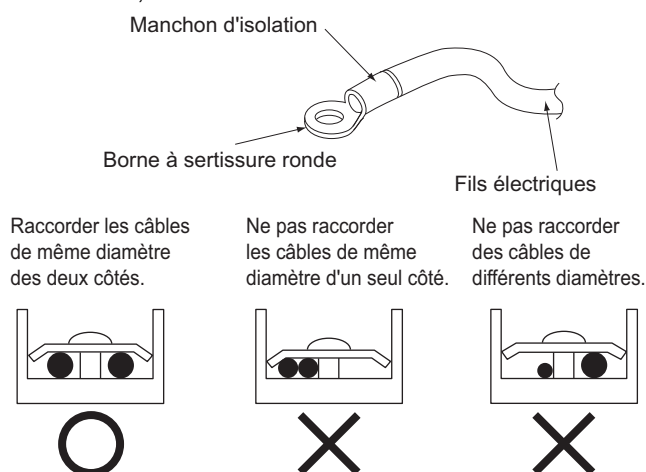
Retirez le couvercle du boîtier de commande. Ensuite, tirez les fils dans l'unité via le trou dans le mur et raccordez-les au bornier de câblage (3P). Veillez à placer la partie en vinyle gainé dans le boîtier de commande.

• Câblage de la transmission et de la télécommande

Tirez les fils dans l'unité via le trou dans le mur et raccordez-les au bornier de câblage (6P). Veillez à placer la partie en vinyle gainé dans le boîtier de commande.

< Précautions lors de la mise en place du câblage d'alimentation >

- N'utilisez pas des câbles de diamètre différent pour la connexion au bornier de l'alimentation électrique. (Tout relâchement dans le câblage d'alimentation peut causer une surchauffe anormale.)
- Utilisez des bornes rondes isolées de type à sertir pour les connexions au bornier de l'alimentation électrique. Si vous n'en avez pas, branchez les câbles de même diamètre des deux côtés, comme dans l'illustration.



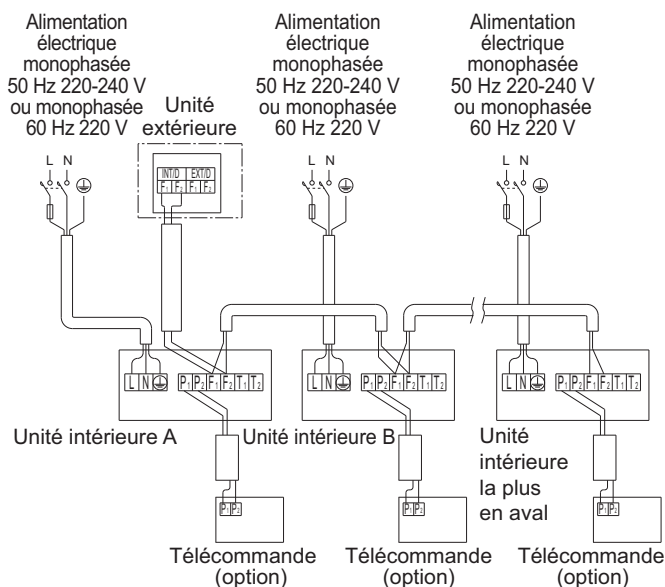
Suivez les instructions ci-dessous si les câbles surchauffent en raison d'un relâchement dans le câblage d'alimentation électrique.

- Pour le câblage, utilisez le fil électrique d'alimentation indiqué, raccordez-le fermement, puis fixez-le de manière à ce que le bornier ne puisse pas être soumis à une pression extérieure.
- Utilisez un tournevis approprié pour serrer les vis des bornes. Si la lame du tournevis est trop petite, la tête de la vis risque de s'abîmer et la vis ne pourra pas être serrée correctement.
- Si les vis des bornes sont trop serrées, les vis peuvent s'abîmer.
- Reportez-vous au tableau ci-dessous pour le couple de serrage des vis des bornes.

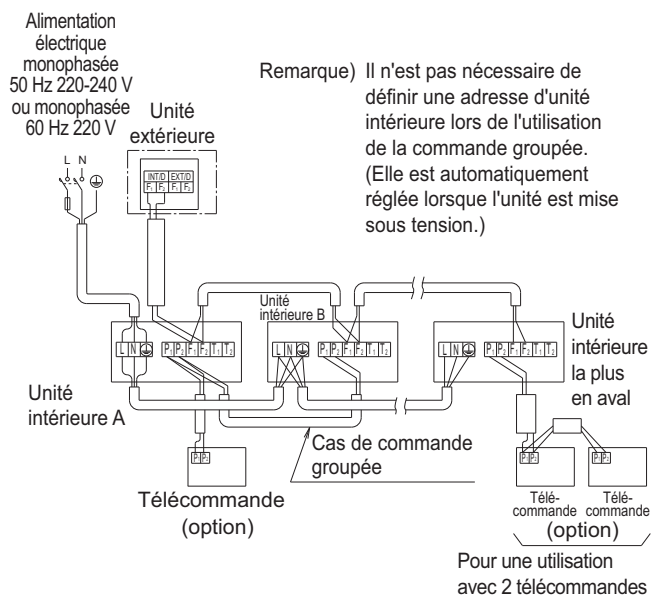
Bornier	Couple de serrage (N·m)
Bornier de câblage de télécommande et de transmission (6P)	0,79 – 0,97
Bornier de l'alimentation électrique (3P)	1,18 – 1,44

[EXEMPLE DE CÂBLAGE]

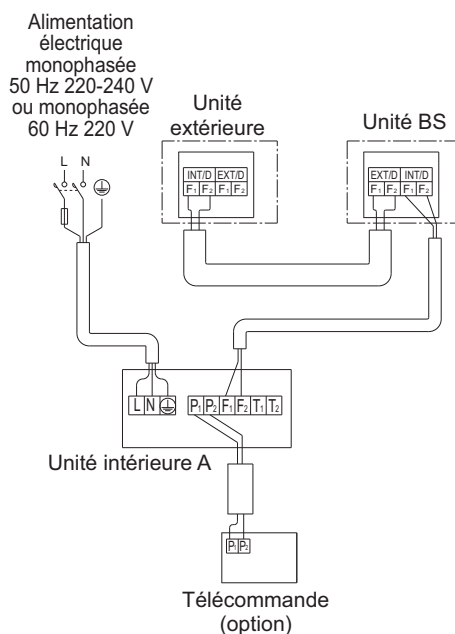
No. 1 system Lors de l'utilisation de 1 télécommande pour 1 unité intérieure



No. 2 system Pour la commande groupée ou l'utilisation avec 2 télécommandes



No. 3 system Avec unité BS

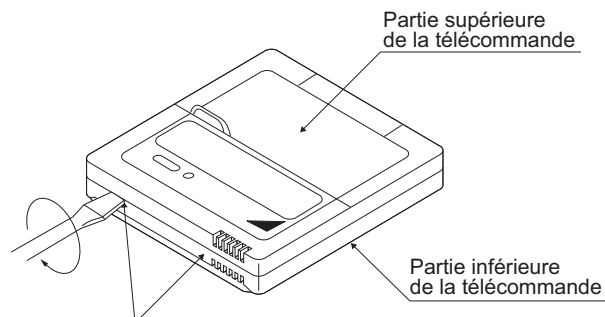


11-2 COMMANDE À L'AIDE DE 2 TÉLÉCOMMANDES (Commande de 1 unité intérieure à l'aide de 2 télécommandes)

- En cas d'utilisation de 2 télécommandes, l'une doit être réglée sur "PRINCIPAL", l'autre sur "SECONDAIRE".

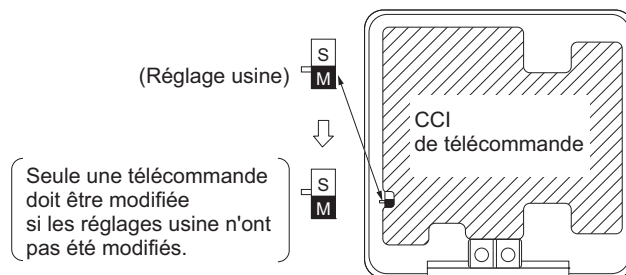
COMMUTATION PRINCIPAL/AUX

- Insérez un tournevis plat \ominus dans le renforcement situé entre le haut et le bas de la télécommande et, en agissant sur 2 points, soulevez le haut (2 endroits). La carte à circuits imprimés de la télécommande est fixée à la partie supérieure de la télécommande.



Insérez le tournevis ici et soulevez doucement la partie supérieure de la télécommande.

- Faites passer la commutation PRINCIPALE/SECONDAIRE sur l'une des deux cartes à circuits imprimés sur "S". (Laissez le contact de l'autre télécommande sur "M".)

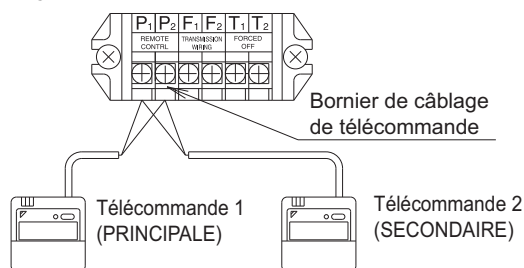


Méthode de câblage (Reportez-vous à "11. TRAVAUX DE CÂBLAGE ÉLECTRIQUE")

(3) Retirez le couvercle du boîtier de commande.

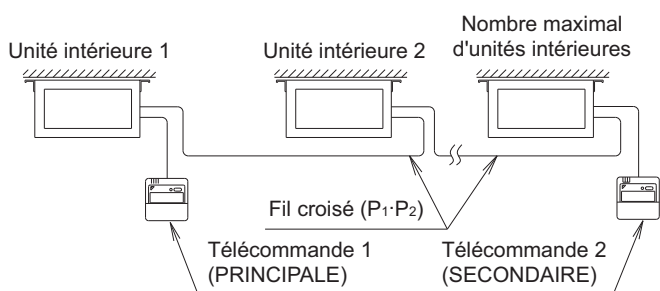
(4) Ajoutez la télécommande 2 (SECONDAIRE) au bornier de la télécommande (P₁, P₂) dans le boîtier de commande.

(Il n'y a aucune polarité.)



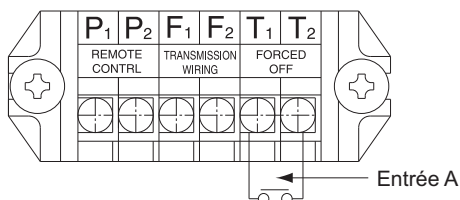
[PRÉCAUTIONS À PRENDRE]

- Le câblage croisé est nécessaire lorsque vous utilisez une commande groupée et 2 télécommandes simultanément.
- Connectez l'unité intérieure à l'extrémité du câble croisé (P₁, P₂) de la télécommande 2 (SECONDAIRE).



11-3 TÉLÉCOMMANDE (ARRÊT FORCÉ ET FONCTIONNEMENT MARCHE/ARRÊT)

- Raccordez les lignes d'entrée de l'extérieur aux bornes T₁ et T₂ du bornier (6P) pour que la télécommande puisse être utilisée pour la commande à distance.
- Reportez-vous à "13. RÉGLAGES SUR SITE ET ESSAIS" pour plus de détails sur le fonctionnement.



Spécifications de câblage	Câble ou cordon en vinyle gainé (2 fils)
Manifold de	0,75 - 1,25 mm ²
Longueur	Maximum 100 m
Borne externe	Contact qui permet de garantir la charge minimale applicable de 15 V CC, 1 mA.

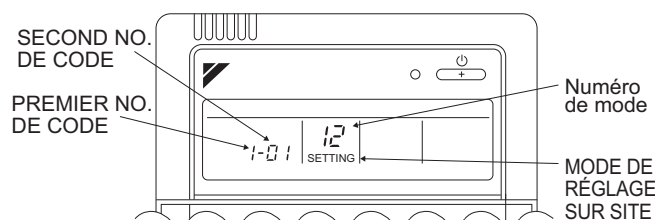
11-4 COMMANDE CENTRALISÉE

- Pour une commande centralisée, il est nécessaire de désigner le numéro de groupe. Pour plus de détails, reportez-vous au manuel de chaque télécommande en option pour une commande centralisée.

12. RÉGLAGES SUR SITE ET ESSAIS

(Il est possible que certains réglages sur site doivent être faits à l'aide de la télécommande, en fonction du type d'installation.)

- (1) Assurez-vous que le couvercle des boîtiers de commande des unités intérieures et extérieures est fermé.
- (2) Selon le type d'installation, effectuez ces réglages sur site à partir de la télécommande une fois l'alimentation coupée. Suivez les instructions du manuel "Réglages sur site" fourni avec la télécommande.
 - Les réglages peuvent être "Numéro de mode", "PREMIER NO. DE CODE" et "SECOND NO. DE CODE".
 - Les "Réglages sur site" fournis avec la télécommande répertorient l'ordre des réglages et la méthode de fonctionnement.



- Enfin, veillez à ce que le client conserve le manuel "Réglages sur site" avec le manuel d'utilisation dans un endroit sûr.

12-1 RÉGLAGE DE LA SÉLECTION DE PRESSION STATIQUE

- Choisissez SECOND NO. DE CODE pour la résistance du conduit connecté. (Le SECOND NO. DE CODE est réglé sur "01" par défaut.)
- Reportez-vous à la documentation technique pour plus de détails.

Pression statique externe	Numéro de mode	PREMIER NO. DE CODE	SECOND NO. DE CODE
Standard			01
Réglage de la haute pression statique	13 (23)	5	02

12-2 RÉGLAGE DE LA TÉLÉCOMMANDE

- Le fonctionnement MARCHE/ARRÊT forcé doit être défini en choisissant le SECOND NO. DE CODE, comme présenté dans le tableau ci-dessous. (Le SECOND NO. DE CODE est réglé sur "01" par défaut.)

Entrée MARCHE/ARRÊT externe	Numéro de mode	PREMIER NO. DE CODE	SECOND NO. DE CODE
Arrêt forcé			01
MARCHE/ARRÊT du fonctionnement	12 (22)	1	02

- Entrer A pour arrêt forcé et MARCHE/ARRÊT fonctionne comme dans le tableau ci-dessous.

Arrêt forcé	MARCHE/ARRÊT du fonctionnement
Entrez A "marche" pour forcer l'arrêt (réception de télécommande interdite)	L'unité est mise en marche en faisant passer l'entrée A de "arrêt" à "marche".
Entrez A "arrêt" pour autoriser la télécommande.	L'unité est arrêtée en faisant passer l'entrée A de "marche" à "arrêt".

12-3 RÉGLAGE DE L'INTERVALLE D'AFFICHAGE DU SIGNE DU FILTRE

- Expliquez ce qui suit au client si les réglages du filtre ont été modifiés.
- L'affichage du signe du filtre est défini sur 2500 heures (soit 1 an d'utilisation) par défaut.
- Ces réglages peuvent être modifiés de façon à ne pas s'afficher.
- Lorsque vous installez l'unité dans un environnement très poussiéreux, paramétrez un intervalle plus court pour l'affichage du filtre (1250 heures).
- Indiquez au client l'intervalle défini et expliquez que le filtre doit être nettoyé régulièrement afin d'éviter tout encrassement.

Numéro de mode	PREMIER NO. DE CODE		SECOND NO. DE CODE	
			01	02
10 (20)	0	Crasse dans le filtre à air	faible	élevé
	1 (haut/bas)	Temps affiché (unités: heures)	2500/ 1250	10000/ 5000
	3	Affichage du signe du filtre	ON	ARRÊT

12-4 RÉGLAGES DES ACCESSOIRES VENDUS SÉPARÉMENT

- Reportez-vous aux manuels d'instructions fournis avec les accessoires pour obtenir les réglages correspondants.

〈 En cas d'utilisation d'une télécommande sans fil 〉

- Lorsque vous utilisez une télécommande sans fil, son adresse doit être réglée. Reportez-vous au manuel d'installation fourni avec la télécommande sans fil pour plus d'informations sur ces réglages.

(3) Effectuez des essais en suivant le manuel d'installation de l'unité extérieure.





- Le témoin de fonctionnement de la télécommande se mettra à clignoter en cas de dysfonctionnement. Vérifiez le code du dysfonctionnement sur l'affichage à cristaux liquides pour identifier le problème. Vous trouverez une explication des codes de dysfonctionnement et des problèmes correspondants dans la section "PRÉCAUTIONS D'ENTRETIEN" de l'unité extérieure. Si l'affichage présente un des codes qui suivent, il est possible que le câblage n'ait pas été effectué correctement ou que l'alimentation soit coupée. Vérifiez ces points.

Affichage de la télécommande	Contenu
Affichage de "E3"	• Il y a un court-circuit au niveau des bornes d'ARRÊT FORCÉ (T ₁ , T ₂).
Affichage de "E3"	• L'essai de fonctionnement n'a pas été effectué.
Affichage de "E4" Affichage de "E4"	• L'unité extérieure est hors tension. • Le câble d'alimentation électrique de l'unité extérieure n'est pas branché. • Installation incorrecte du câblage de transmission et/ou du câblage ARRÊT FORCÉ. • Le câblage de transmission est coupé.
Affichage de "E5"	• Câblage de transmission inversé
Aucun affichage	• L'unité intérieure est hors tension. • Le câble d'alimentation électrique de l'unité intérieure n'est pas branché. • Installation incorrecte du câblage de la télécommande, du câblage de transmission et/ou du câblage ARRÊT FORCÉ. • Le câblage de la télécommande est coupé.

⚠ ATTENTION

- Arrêtez toujours les essais avec la télécommande pour arrêter le fonctionnement.

13. SCHÉMA DE CÂBLAGE

	: CÂBLAGE SUR SITE
	: CONNECTEUR
	: ATTACHE-CÂBLE
	: TERRE DE PROTECTION (VIS)
L	: SOUS TENSION
N	: NEUTRE

BLK	: NOIR	PRP	: MAUVE
BLU	: BLEU	RED	: ROUGE
BRN	: MARRON	WHT	: BLANC
GRY	: GRIS	YLW	: JAUNE
ORG	: ORANGE	GRN	: VERT
PNK	: ROSE		

UNITÉ INTÉRIEURE

A1P.....	CARTE DE CIRCUIT IMPRIMÉ
C105.....	CONDENSATEUR
F1U.....	FUSIBLE (T, 3,15 A, 250 V)
F2U.....	FUSIBLE À FOURNIR
HAP.....	DIODE ÉLECTROLUMINESCENTE (SURVEILLANCE DU SERVICE – VERT)
M1F.....	MOTEUR (VENTILATEUR)
PS.....	CIRCUIT D'ALIMENTATION ÉLECTRIQUE
Q1DI.....	DÉTECTEUR DE FUITES À LA TERRE
R1T.....	THERMISTANCE (AIR)
R2T, R3T.....	THERMISTANCE (BOBINE)
V1R.....	PONT DE DIODE
X1M.....	BORNIER (COMMANDE)
X2M.....	BORNIER (ALIMENTATION)
Y1E.....	VANNE D'EXPANSION ÉLECTRONIQUE
Z1C.....	TORE MAGNÉTIQUE (FILTRE ANTIPARASITE)
Z1F.....	FILTRE ANTIPARASITE

RÉCEPTEUR/AFFICHEUR

A2P.....	CARTE DE CIRCUIT IMPRIMÉ
A3P.....	CARTE DE CIRCUIT IMPRIMÉ
BS1.....	BOUTON-POUSOIR (MARCHE/ARRÊT)
H1P.....	DIODE ÉLECTROLUMINESCENTE (MARCHE – ROUGE)
H2P.....	DIODE ÉLECTROLUMINESCENTE (DIAGNOSTIC FILTRE – ROUGE)
H3P.....	DIODE ÉLECTROLUMINESCENTE (MINUTERIE – VERT)
H4P.....	DIODE ÉLECTROLUMINESCENTE (DÉGIVRAGE – ORANGE)
SS1.....	SÉLECTEUR (PRINCIPAL/SECONDAIRE)
SS2.....	SÉLECTEUR (RÉGLAGE DE L'ADRESSE SANS FIL)

ADAPTATEUR POUR CÂBLAGE

F3U, F4U.....	FUSIBLE ((B), 5 A, 250 V)
KHuR.....	RELAIS MAGNÉTIQUE
KFR.....	RELAIS MAGNÉTIQUE
KCR.....	RELAIS MAGNÉTIQUE

CONNECTEURS POUR LES PIÈCES EN OPTION

X24A.....	CONNECTEUR (TÉLÉCOMMANDE SANS FIL)
X33A.....	CONNECTEUR (ADAPTATEUR POUR CÂBLAGE)
X35A.....	CONNECTEUR (CONNECTEUR D'ALIMENTATION)
X38A.....	CONNECTEUR (MULTILOCAIRE)

WIRED REMOTE CONTROLLER

R1T.....	THERMISTANCE (AIR)
SS1.....	SÉLECTEUR (PRINCIPAL/SECONDAIRE)

WIRED REMOTE CONTROLLER (OPTIONAL ACCESSORY)	: Télécommande câblée (Accessoire en option)
SWITCH BOX (INDOOR)	: Coffret électrique (interne)
TRANSMISSION WIRING	: Câblage de transmission
CENTRAL REMOTE CONTROLLER	: Télécommande centrale
INPUT FROM OUTSIDE	: Entrée de l'extérieur

REMARQUE



- N'UTILISEZ QUE DES CONDUCTEURS EN CUIVRE.
- LORS DE L'UTILISATION DE LA TÉLÉCOMMANDE CENTRALE, REPORTEZ-VOUS AU MANUEL DE RACCORDEMENT À L'UNITÉ.
- EN CAS DE RACCORDEMENT DES FILS D'ENTRÉE DEPUIS L'EXTÉRIEUR, LES MODES DE FONCTIONNEMENT "ARRÊT" FORCÉ OU COMMANDE "MARCHE/ARRÊT" PEUVENT ÊTRE SÉLECTIONNÉS VIA LA TÉLÉCOMMANDE. REPORTEZ-VOUS AU MANUEL D'INSTALLATION POUR PLUS DE DÉTAILS.
- LE MODÈLE DE TÉLÉCOMMANDE VARIE EN FONCTION DU SYSTÈME D'ASSOCIATION, VÉRIFIEZ LES DONNÉES D'INGÉNIEURIE, LES CATALOGUES, ETC. AVANT DE PROCÉDER À LA CONNEXION.

DAIKIN INDUSTRIES CZECH REPUBLIC s.r.o.

U Nové Hospody 1/1155, 301 00 Plzeň Skvrňany, Czech Republic

DAIKIN EUROPE N.V.

Zandvoordestraat 300, B-8400 Oostende, Belgium

Copyright 2014 Daikin

EAC

4P393318-1C 2016.02