

DAIKIN



MANUEL D'UTILISATION

Climatiseur avec inverseur à système 

FXNQ20A2VEB
FXNQ25A2VEB
FXNQ32A2VEB
FXNQ40A2VEB
FXNQ50A2VEB
FXNQ63A2VEB

TABLE DES MATIÈRES

À LIRE AVANT UTILISATION

Nom et fonction des pièces	2
Précautions de sécurité	2

MAINTENANCE

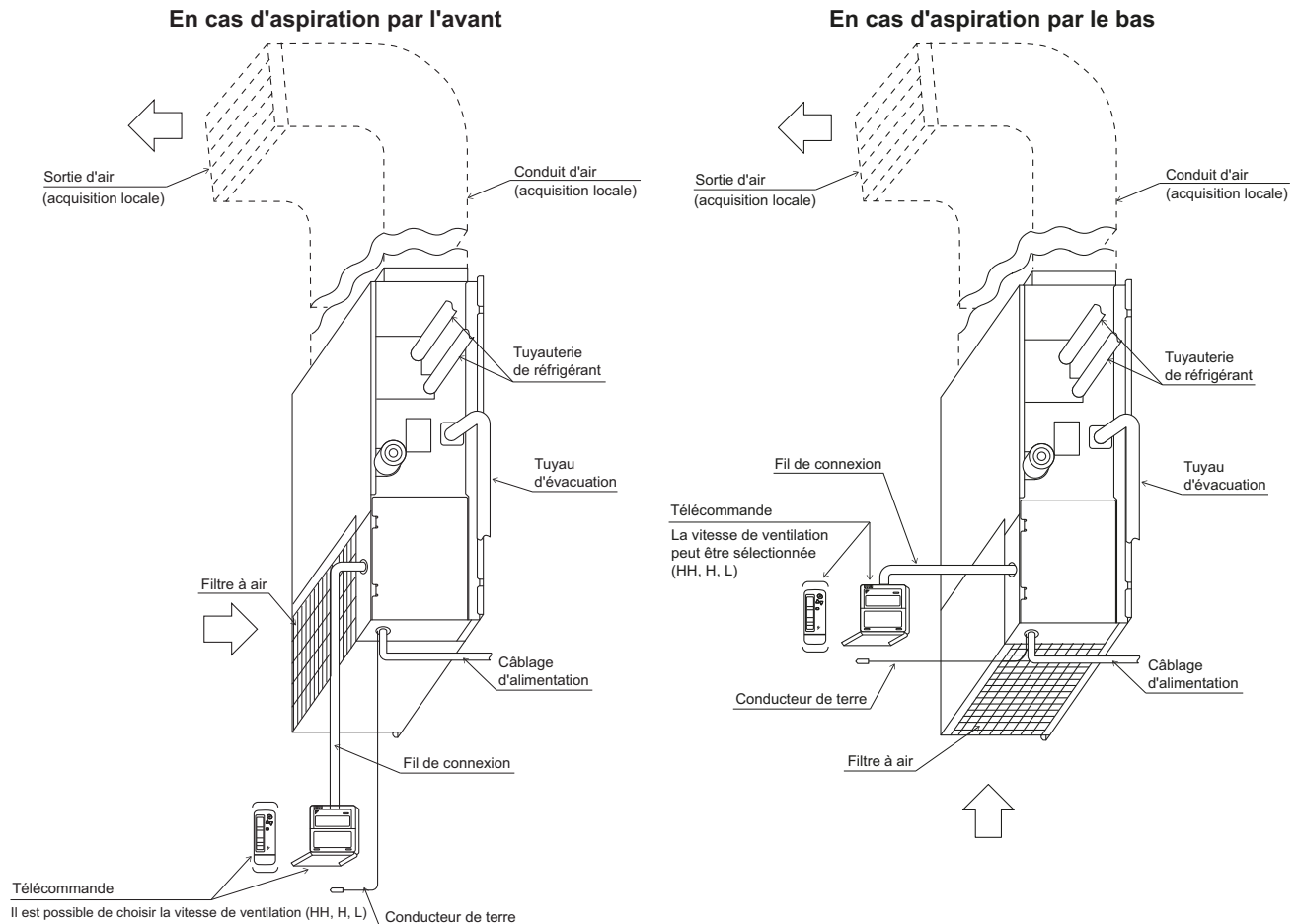
Maintenance et inspection	4
Nettoyage de l'intérieur de l'unité intérieure	4
Nettoyage du filtre à air	4
Nettoyage de la sortie d'air et de l'extérieur	5
Dépannage	5
Spécifications	5

SERVICE APRÈS-VENTE

Service après-vente et maintenance	5
--	---

À LIRE AVANT UTILISATION

Nom et fonction des pièces



Précautions de sécurité

Pour profiter pleinement des fonctions du climatiseur et éviter tout dysfonctionnement dû à une mauvaise utilisation, nous recommandons que vous lisiez le manuel d'instructions attentivement avant l'emploi.

- Ce climatiseur est classé dans les "appareils non accessibles au public".
- **Les précautions décrites ci-dessous sont classées sous AVERTISSEMENT et ATTENTION. Toutes deux contiennent des renseignements importants liés à la sécurité. Veillez à bien respecter toutes les précautions.**

⚠ AVERTISSEMENT Si ces instructions ne sont pas correctement suivies, cela peut entraîner des blessures ou la mort.

⚠ ATTENTION Si ces instructions ne sont pas correctement suivies, cela peut entraîner l'endommagement des biens ou des blessures pouvant être sérieuses en fonction des circonstances.

Le texte anglais correspond aux instructions d'origine. Les autres langues sont les traductions des instructions d'origine.

Après l'avoir lu, gardez ce manuel à un endroit pratique pour pouvoir le consulter chaque fois que cela sera nécessaire. Si l'équipement est remis à un nouvel utilisateur, veillez également à lui remettre le manuel.

Le niveau de pression acoustique est inférieur à 70 dB(A).

⚠ AVERTISSEMENT

- **Demandez à votre revendeur d'installer le climatiseur.**

Toute installation incomplète effectuée par vous-même peut se traduire par une panne, une fuite d'eau, un choc électrique ou un incendie.

- **Demandez à votre revendeur d'effectuer les améliorations, les réparations et la maintenance.**

Une malfaçon peut causer des fuites d'eau, des électrocutions ou incendie.

- **Faites attention au feu en cas de fuite de réfrigérant.**

Si le climatiseur ne fonctionne pas correctement, c'est-à-dire s'il ne produit pas d'air frais ou chaud, cela peut être dû à une fuite de réfrigérant.

Consultez votre revendeur pour de l'assistance.

Le réfrigérant contenu dans le climatiseur est sûr et normalement, il ne fuit pas.

Toutefois, en cas de fuite, tout contact avec un brûleur, un chauffage ou une cuisinière peut entraîner la génération de gaz toxiques.

Cesser d'utiliser le climatiseur jusqu'à ce qu'une personne qualifiée ait confirmé que la fuite a été réparée.

- **Consultez le distributeur le plus proche en ce qui concerne le repositionnement et la réinstallation du climatiseur.**

Une installation inappropriée peut entraîner des fuites d'eau, des décharges électriques ou un incendie.

- **Cet appareil peut être utilisé par des enfants âgés d'au moins 8 ans et des personnes aux capacités physiques, sensorielles ou mentales réduites ou manquant d'expérience et de connaissances, à condition qu'ils soient supervisés ou qu'ils aient été formés à utiliser cet appareil en toute sécurité et qu'ils comprennent les dangers inhérents.**
- **Les enfants ne doivent pas jouer avec cet appareil.**
- **Le nettoyage et la maintenance ne doivent pas être effectués par des enfants sans surveillance.**

— ⚠ ATTENTION —

- **Ne placez pas d'objets à proximité directe de l'unité extérieure et ne laissez pas les feuilles ou d'autres débris s'accumuler autour de l'unité.**
Les feuilles constituent un foyer pour les petits animaux qui peuvent ensuite pénétrer dans l'unité. Une fois entrés, ces animaux peuvent provoquer des dysfonctionnements, de la fumée ou un incendie lorsqu'ils entrent en contact avec des pièces électriques.
- **Cet appareil est conçu pour être utilisé par des utilisateurs expérimentés ou formés, dans des ateliers, dans l'industrie légère et dans les exploitations agricoles, ou par des non-spécialistes, dans un cadre commercial.**

Exigences d'information pour les ventilo-convecteurs					
Élément	Symbole	Valeur	Unité		
Capacité de rafraîchissement (sensible)	$P_{rated, c}$	A	kW		
Capacité de rafraîchissement (latente)	$P_{rated, c}$	B	kW		
Puissance de chauffage	$P_{rated, h}$	C	kW		
Entrée électrique totale	P_{elec}	D	kW		
Niveau de puissance sonore (par réglage de vitesse le cas échéant)	L_{WA}	E	dB		
Coordonnées	DAIKIN INDUSTRIES CZECH REPUBLIC s.r.o. U Nové Hospody 1/1155, 301 00 Plzeň Skvrňany, République tchèque				
LE TABLEAU CI-DESSUS FAIT RÉFÉRENCE AUX MODÈLES ET AUX VALEURS INDIQUÉES DANS CE TABLEAU					
	A	B	C	D	E
FXNQ20A2VEB	1,9	0,3	2,5	0,071	51
FXNQ25A2VEB	2,1	0,7	3,2	0,071	51
FXNQ32A2VEB	2,6	1	4	0,071	51
FXNQ40A2VEB	3,3	1,2	5	0,078	52
FXNQ50A2VEB	4	1,6	6,3	0,099	53
FXNQ63A2VEB	4,9	2,2	8	0,11	54

MAINTENANCE

— ⚠ AVERTISSEMENT —

- **Seul du personnel qualifié est autorisé à assurer la maintenance s'il n'y a pas de maintenance quotidienne.**
- **Avant de toucher au câblage, mettez hors circuit tous les interrupteurs d'alimentation électrique.**
- **Ne pas utiliser de matériau inflammable (vaporisateur pour cheveux ou insecticide, par exemple) à proximité du produit.**
Ne nettoyez pas le produit avec des solvants organiques comme du diluant, par exemple.
L'utilisation de solvants organiques peut entraîner des craquelures au niveau du produit, des décharges électriques ou un incendie.
- **Contactez un professionnel en ce qui concerne la fixation des accessoires et veillez à utiliser uniquement des accessoires spécifiés par le fabricant.**
Si un défaut résulte de la qualité de votre travail, cela peut entraîner des fuites d'eau, des décharges électriques ou un incendie.

— ⚠ ATTENTION —

- **Avant de procéder au nettoyage, veillez à arrêter l'unité, désactiver le disjoncteur ou débrancher le cordon d'alimentation.**
Sinon, il y a un risque de choc électrique et de blessure.
- **Ne lavez pas le climatiseur à l'eau car cela peut entraîner des chocs électriques ou un incendie.**

- **Consultez le distributeur le plus proche en ce qui concerne le nettoyage de l'intérieur du climatiseur.**

Un mauvais nettoyage peut provoquer une cassure des pièces en plastique, une fuite d'eau et d'autres dommages ainsi que des chocs électriques.

- **Faites bien attention au moment du nettoyage ou de l'inspection du filtre à air.**

Le travail à un endroit élevé est nécessaire. Faire donc extrêmement attention.

Si l'échafaudage est instable, cela peut provoquer une chute ou il peut se renverser, entraînant des blessures.

Maintenance et inspection



- Nettoyez régulièrement le bac de purge. L'encrassement des tuyaux d'évacuation peut provoquer des fuites d'eau.
- Pour le nettoyage, consultez votre revendeur Daikin. (Nettoyez le climatiseur chaque saison, lors du passage du refroidissement au chauffage ou inversement.)
- Si l'environnement de l'unité intérieure est très poussiéreux, utilisez une protection contre la poussière (acquisition locale).

Nettoyage de l'intérieur de l'unité intérieure

- Il est nécessaire de nettoyer régulièrement l'intérieur de l'unité intérieure. Le nettoyage met en œuvre des technologies spécifiques. Demandez à un revendeur Daikin d'effectuer ce nettoyage.

Maintenance périodique: Nettoyage du filtre à air

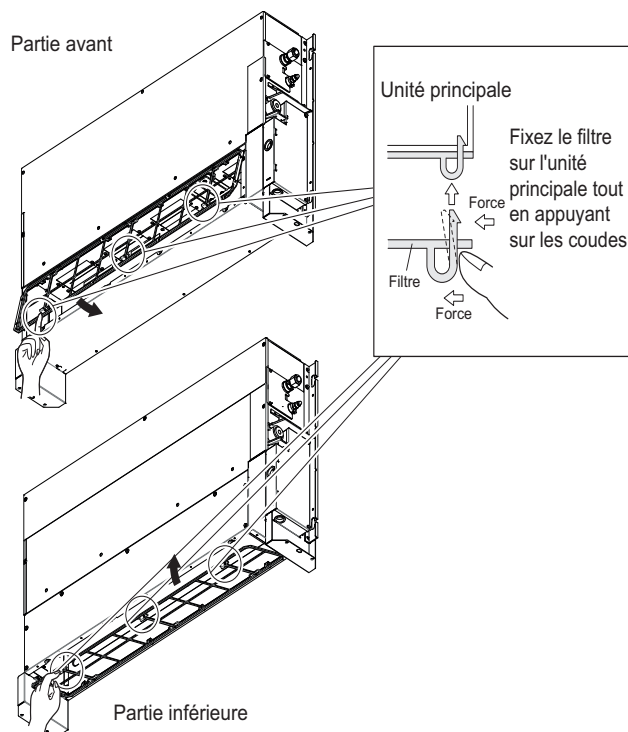
Explications

- Tout démontage du filtre à air en dehors des opérations de nettoyage du climatiseur peut provoquer des accidents.
- Lorsque la marque  s'affiche sur la télécommande, nettoyez le filtre.
- Lorsque le temps de fonctionnement dépasse la durée spécifiée, cette marque s'affiche.
- Si vous utilisez le climatiseur dans un environnement très poussiéreux, augmentez la fréquence de nettoyage du filtre à air.
- Lorsque vous souhaitez modifier le réglage jusqu'à ce que la marque  s'affiche, prenez

contact avec votre revendeur.
(Le réglage par défaut est de 2500 heures.)

- Voici les différentes heures qui s'affichent.
1250, 2500, 5000, 10000

1. Démontez le filtre à air.



2. Nettoyez-le.

⚠ ATTENTION

- Ne lavez pas le climatiseur à l'eau chaude sanitaire à plus de 50°C. Il y a un risque de décoloration ou de déformation.
- Ne jamais sécher le filtre avec une flamme nue. Cela risquerait de provoquer sa combustion.
- Pour obtenir les accessoires nécessaires au nettoyage, consultez votre revendeur.

(1) Utilisez un aspirateur (A) ou nettoyez le filtre à air avec de l'eau (B) pour enlever la poussière et autres débris.

(A) Retirez la poussière et les débris à l'aide d'un aspirateur.



(B) Ensuite, rincez-le à l'eau.

Si le filtre à air est très sale, utilisez une brosse douce et un produit détergent neutre.

Retirez l'excédent d'eau et faites sécher à l'ombre.



3. Fixez le filtre à air.

4. Appuyez sur le bouton de "réinitialisation du signe du filtre" sur la télécommande.

L'affichage " " disparaît.

Nettoyage de la sortie d'air et de l'extérieur

⚠ ATTENTION

- N'utilisez pas d'essence, de benzène, de dissolvant, de poudre à polir ou d'insecticide liquide.
- N'utilisez pas d'eau chaude sanitaire à plus de 50°C. Il y a un risque de décoloration ou de déformation.

(1) Nettoyez à l'aide d'un chiffon doux et sec.
(Si certaines taches sont difficiles à enlever, utilisez de l'eau ou un détergent neutre.)

Dépannage

Si un des phénomènes suivants se produit, contactez votre revendeur.

⚠ AVERTISSEMENT

- **En cas d'anomalie de fonctionnement du climatiseur (dégage une odeur de brûlé, etc.), coupez l'alimentation électrique de l'unité et contactez votre revendeur local.** Si le fonctionnement est maintenu dans de telles circonstances, cela peut entraîner une panne, des décharges électriques ou un danger d'incendie.
- **Contactez le distributeur.**

Phénomène

- Si un dispositif de sécurité, comme un fusible, un disjoncteur ou un disjoncteur de protection contre les fuites à la terre se déclenche: **Procédez comme suit avant tout contact.** Ne pas mettre l'interrupteur d'alimentation électrique principale en circuit.
- Si l'interrupteur MARCHE/ARRÊT ne fonctionne pas correctement: **Procédez comme suit avant tout contact.** Mettez l'interrupteur principal sur arrêt.

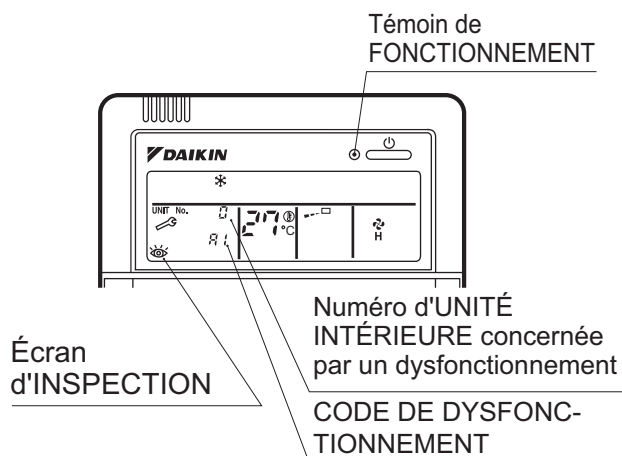
Phénomène

- De l'eau fuit du climatiseur. **Procédez comme suit avant tout contact.** Arrêtez le fonctionnement.

Phénomène

- Le "témoin FONCTIONNEMENT", "INSPECTION" ou "UNITÉ No." est allumé et

clignote, et le "CODE DE DYSFONCTIONNEMENT" est affiché.



Procédez comme suit avant tout contact. Informez votre revendeur des détails affichés sur la télécommande.

Spécifications

Type de produit et bruits de fonctionnement

Modèle	Numéro de modèle	20	25	32	40	50	63
		Fonction	Type à pompe à chaleur				
Système d'association	Type séparé						
Méthode de refroidissement du condenseur	Type de refroidissement de l'air						
Méthode de rejet de l'air	Type à soufflage d'air direct						
Puissance frigorifique nominale (W)	2200	2800	3600	4500	5600	7100	
Puissance de chauffage nominale (W)	2500	3200	4000	5000	6300	8000	

SERVICE APRÈS-VENTE

Service après-vente et maintenance

⚠ AVERTISSEMENT

- **Demandez à votre revendeur d'effectuer les améliorations, les réparations et la maintenance.**

Une malfaçon peut causer des fuites d'eau, des électrocutions ou incendie.

- **Consultez le distributeur le plus proche en ce qui concerne le repositionnement et la réinstallation du climatiseur.**

Une installation inappropriée peut entraîner des fuites d'eau, des décharges électriques ou un incendie.

- **Faites attention au feu en cas de fuite de réfrigérant.**

Si le climatiseur ne fonctionne pas correctement, c'est-à-dire s'il ne produit pas d'air frais ou chaud, cela peut être dû à une fuite de réfrigérant. Consultez votre revendeur pour de l'assistance. Le réfrigérant contenu dans le climatiseur est sûr et normalement, il ne fuit pas. Toutefois, en cas de fuite, tout contact avec un brûleur, un chauffage ou une cuisinière peut entraîner la génération de gaz toxiques. Cesser d'utiliser le climatiseur jusqu'à ce qu'une personne qualifiée ait confirmé que la fuite a été réparée.

- **Lorsque vous demandez à votre revendeur d'effectuer une réparation, informez le personnel concerné des détails suivants:**

- Numéro de produit du climatiseur:
Reportez-vous à la carte de garantie.
- Date d'expédition et date d'installation:
Reportez-vous à la carte de garantie.
- Dysfonctionnement:
Informez le personnel des détails du problème.
(Le code de dysfonctionnement s'affiche sur la télécommande.)
- Nom, adresse, numéro de téléphone

- **Réparation lorsque la durée de garantie est expirée**

Contactez le distributeur. Si une réparation est nécessaire, un service payant est disponible.

- **Période de stockage minimum des pièces importantes**

Même une fois la production d'un certain type de climatiseur interrompue, Daikin conserve en stock les pièces importantes de ce modèle pendant au moins 9 ans.

Les pièces importantes sont les pièces essentielles au fonctionnement du climatiseur.

- **Maintenance et inspection**

De la poussière pouvant s'accumuler lors de l'utilisation de l'unité au cours des années, ses performances se détériorent dans une certaine mesure.

Il est recommandé de demander à l'équipe technique de commencer à effectuer la maintenance (service payant). Pour plus de détails, consultez votre revendeur.

- **Où appeler**

Pour le service après-vente ou tout autre service, demandez à votre revendeur.

- **Lors de la mise au rebut du climatiseur, de son démontage ou de son installation ou de sa maintenance, récupérez le réfrigérant.**

Contactez immédiatement l'atelier d'entretien.

— ⚠️ AVERTISSEMENT —

- **En cas d'anomalie de fonctionnement (odeur de brûlé, par exemple), arrêtez le fonctionnement et DÉACTIVEZ le disjoncteur.**

Poursuivre le fonctionnement dans des conditions anormales peut entraîner une panne, des décharges électriques ou un incendie. Contactez l'atelier d'entretien où vous avez acheté le climatiseur.

- **Ne tentez pas de réparer ou de modifier le climatiseur.**

Des travaux incorrects peuvent entraîner des décharges électriques ou un incendie. Contactez l'atelier d'entretien où vous avez acheté le climatiseur.

Si un des symptômes suivants survient, contactez immédiatement l'atelier d'entretien.

- Le cordon d'alimentation est extrêmement chaud ou endommagé.
- Un son anormal est émis lors du fonctionnement.
- Le fonctionnement est fréquemment interrompu par le disjoncteur de sécurité, un fusible ou le disjoncteur de perte de terre.
- Un interrupteur ou une touche fonctionne souvent de manière incorrecte.
- Il y a une odeur de brûlé.
- De l'eau fuit de l'unité intérieure.

DÉSACTIVEZ le disjoncteur et contactez l'atelier d'entretien.

- Après une panne d'électricité
Le fonctionnement reprend automatiquement après 3 minutes environ. Vous devez seulement patienter un peu.
- Orage
En cas de risque d'orage, cessez le fonctionnement et DÉACTIVEZ le disjoncteur pour protéger le système.

Entretien périodique recommandé.

Dans certaines conditions de fonctionnement, l'intérieur du climatiseur peut s'encrasser après plusieurs saisons d'utilisation, ce qui entraîne de mauvaises performances. Nous vous recommandons de confier l'entretien périodique à un spécialiste (en plus du nettoyage régulièrement effectué par l'utilisateur). Pour l'entretien spécialisé, contactez l'atelier d'entretien où vous avez acheté le climatiseur.

Les frais d'entretien sont à la charge de l'utilisateur.

Informations importantes relatives au réfrigérant utilisé

Ce produit contient des gaz à effet de serre fluorés. Ne laissez pas les gaz s'échapper dans l'atmosphère.

Type de réfrigérant: **R410A**

Valeur GWP ⁽¹⁾: **2087,5**

⁽¹⁾ GWP = potentiel de réchauffement global

Des inspections périodiques de fuites de réfrigérant peuvent être exigées en fonction de la législation européenne ou locale. Veuillez contacter votre distributeur local pour plus d'informations.



NOTICE concernant tCO₂eq

En Europe, les **émissions de gaz à effet de serre** de la charge de réfrigérant totale dans le système (exprimées en tonnes d'équivalent de CO₂) sont utilisées pour déterminer les intervalles de maintenance. Suivez la législation applicable.

Formule pour calculer les émissions de gaz à effet de serre:

Valeur GWP du réfrigérant × charge de réfrigérant totale [en kg] / 1000

Consignes pour la mise au rebut



Votre produit et les piles fournies avec la télécommande sont marqués de ce symbole. Il signifie que les appareils électriques et électroniques, ainsi que les piles doivent être éliminés séparément des ordures ménagères non triées.

Pour les piles, un symbole chimique peut être également être présent. Ce symbole signifie que la pile contient une dose de métaux lourds supérieure à une certaine concentration. Le symbole chimique qui peut apparaître est le suivant:

Pb: plomb (>0,004%)

N'essayez pas de démonter vous-même le système: le démontage du système ainsi que le traitement du réfrigérant, de l'huile et d'autres composants doivent être effectués par un installateur qualifié, en accord avec les réglementations locales et nationales en vigueur.

Les unités et piles usagées doivent être traitées dans des installations spécialisées de dépannage, réutilisation ou recyclage.

En vous assurant que cet appareil est éliminé correctement, vous contribuez à éviter les conséquences potentiellement néfastes sur l'environnement et la santé.

Veuillez contacter votre installateur ou les autorités locales pour plus d'informations.

Le démantèlement de l'appareil ainsi que le traitement du réfrigérant, de l'huile et d'autres composants doivent être effectués en accord avec les réglementations locales et nationales en vigueur.

DAIKIN INDUSTRIES CZECH REPUBLIC s.r.o.

U Nové Hospody 1/1155, 301 00 Plzeň Skvrňany, Czech Republic

DAIKIN EUROPE N.V.

Zandvoordestraat 300, B-8400 Oostende, Belgium

Copyright 2014 Daikin

