

**DAIKIN**

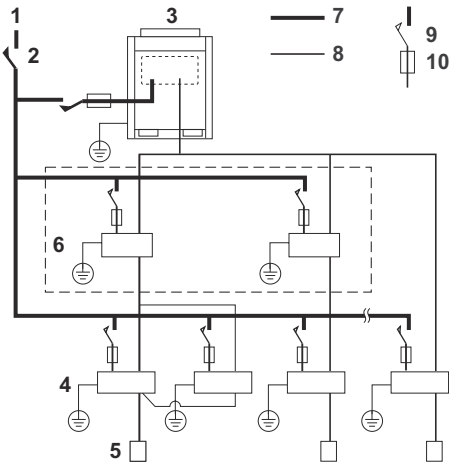


# MANUEL D'INSTALLATION ET D'UTILISATION

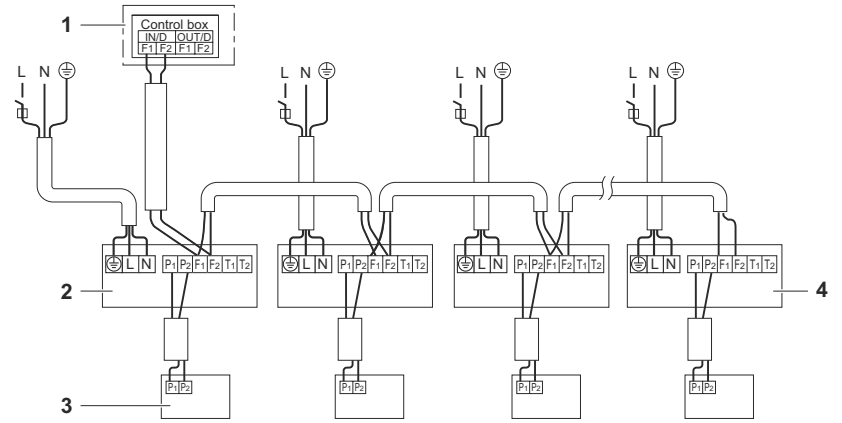
Climatiseurs **VRV** System

FXLQ20P2VEB  
FXLQ25P2VEB  
FXLQ32P2VEB  
FXLQ40P2VEB  
FXLQ50P2VEB  
FXLQ63P2VEB

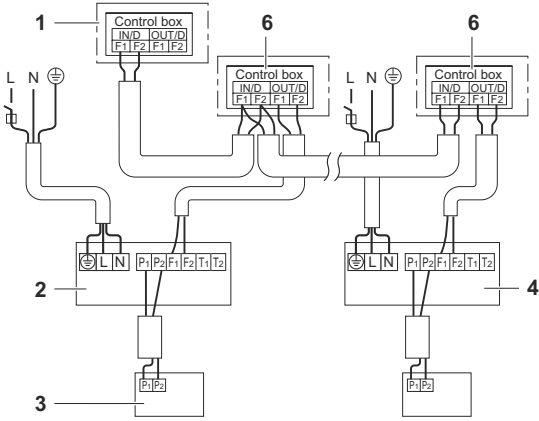
FXNQ20P2VEB  
FXNQ25P2VEB  
FXNQ32P2VEB  
FXNQ40P2VEB  
FXNQ50P2VEB  
FXNQ63P2VEB



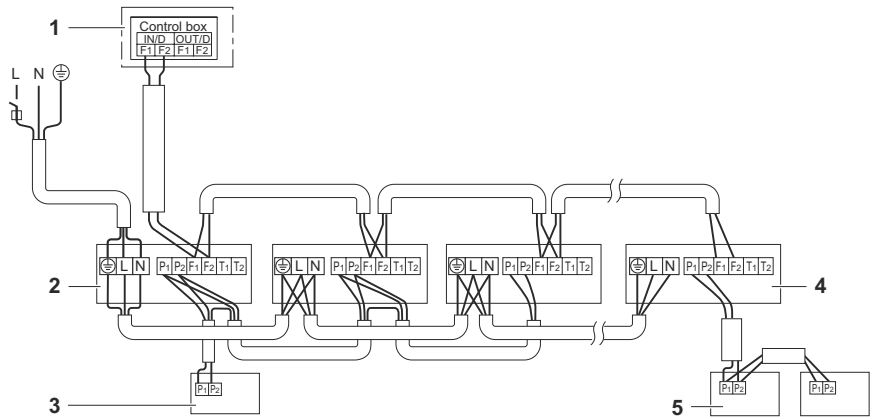
1



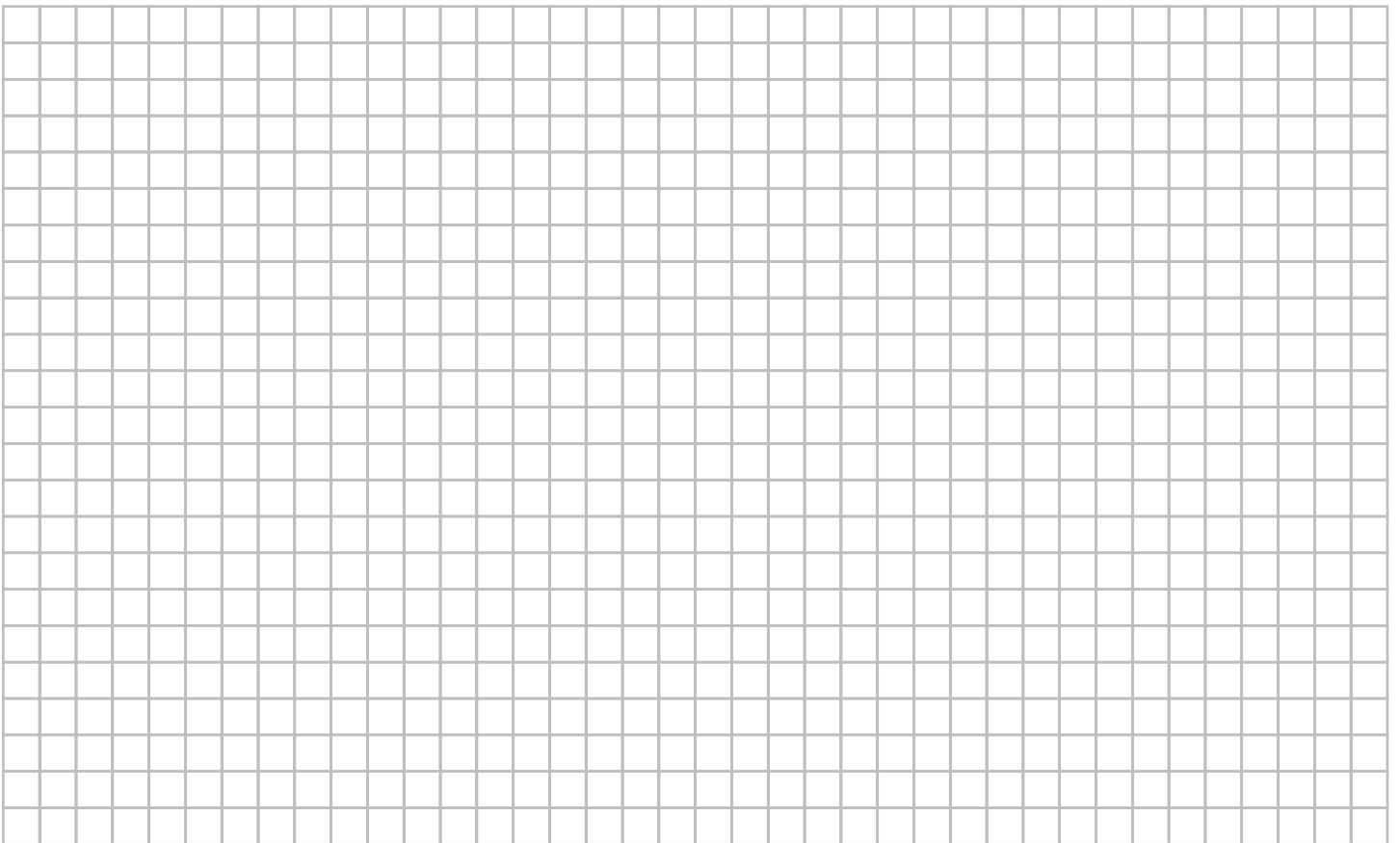
2



3



4





## Table des matières

	Page
Avant l'installation.....	1
Information importante relative au réfrigérant utilisé.....	2
Choix du lieu d'installation.....	2
Installation de l'unité intérieure.....	4
Travaux sur les tuyaux de réfrigérant.....	5
Tuyauterie de purge.....	6
Travaux de câblage électrique.....	7
Comment installer le dispositif de régulation à distance et le câblage à l'intérieur de l'unité.....	8
Exemples de câblage.....	9
Réglage sur place.....	10
Test de fonctionnement.....	10
Maintenance.....	11
Exigences en matière d'enlèvement.....	12
Schéma de câblage.....	13

Merci d'avoir acheté ce produit.



LIRE ATTENTIVEMENT CES INSTRUCTIONS AVANT L'INSTALLATION. CONSERVER CE MANUEL À PROXIMITÉ POUR UNE UTILISATION ULTÉRIEURE.

UNE INSTALLATION OU UNE FIXATION INCORRECTE DE L'ÉQUIPEMENT OU DES ACCESSOIRES PEUT PROVOQUER UNE ÉLECTROCUTION, UN COURT-CIRCUIT, DES FUITES, UN INCENDIE OU ENDOMMAGER L'ÉQUIPEMENT. VEILLER À N'UTILISER QUE DES ACCESSOIRES ET PIÈCES DE RECHANGE FABRIQUÉS PAR DAIKIN, SPÉCIALEMENT CONÇUS POUR ÊTRE UTILISÉS AVEC CET ÉQUIPEMENT ET À LES FAIRE INSTALLER PAR UN PROFESSIONNEL.

VEILLER À PORTER L'ÉQUIPEMENT DE PROTECTION INDIVIDUELLE ADÉQUAT (GANTS DE PROTECTION, LUNETTES DE SÉCURITÉ, ...) LORS DE L'INSTALLATION, DE LA MAINTENANCE OU DE L'ENTRETIEN DE L'UNITÉ.

EN CAS DE DOUTE SUR LES PROCÉDURES D'INSTALLATION OU SUR L'UTILISATION, PRENDRE CONTACT AVEC VOTRE REVENDEUR DAIKIN POUR OBTENIR DES CONSEILS ET DES INFORMATIONS.

Le texte anglais correspond aux instructions d'origine. Les autres langues sont les traductions des instructions d'origine.



L'installation doit être faite par un technicien qualifié. Le choix des matériaux et l'installation doivent se conformer à la réglementation nationale et internationale en vigueur.

## Identification du modèle

- FXLQ : Unité à poser au sol
- FXNQ : Unité à poser au sol cachée

## Avant l'installation

- Laisser l'unité dans son emballage jusqu'à ce qu'elle se trouve sur le lieu d'installation. Lorsqu'un déballage est inévitable, utiliser une élingue constituée d'un matériau doux ou des plaques de protection avec une corde pour le levage, cela permet d'éviter d'endommager ou de rayer l'unité.
- A la livraison, l'appareil doit être vérifié et tout dommage doit être signalé immédiatement au responsable des réclamations du transporteur.
- Se reporter au manuel d'installation de l'unité extérieure pour les points non décrits dans le présent manuel.
- Prudence concernant les séries de réfrigérant R410A:  
Les unités extérieures connectables doivent être conçues exclusivement pour R410A.
- Ne pas placer d'objets à proximité directe de l'unité extérieure et ne pas laisser les feuilles ou d'autres débris s'accumuler autour de l'unité.  
Les feuilles constituent un foyer pour les petits animaux qui peuvent ensuite pénétrer dans l'unité. Une fois entrés, ces animaux peuvent provoquer des dysfonctionnements, de la fumée ou un incendie lorsqu'ils entrent en contact avec des pièces électriques.
- Lors du déplacement de l'unité pour la retirer de la boîte de carton, veiller à la lever sans exercer de pression sur les autres parties, notamment sur la conduite de réfrigérant, la conduite de drainage et les autres pièces en résine.
- Déchirer et jeter les sacs d'emballage en plastique de sorte que les enfants ne puissent pas s'en servir pour jouer.  
Les enfants jouant avec des sacs en plastique risquent la mort par suffocation.

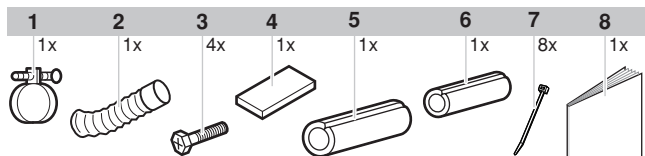
## Précautions

- Ne pas installer ou utiliser l'unité dans les pièces mentionnées ci-dessous.
  - Pièces où se trouvent de l'huile minérale ou remplies de vapeurs d'huile ou de spray comme dans les cuisines. (Les pièces en plastique pourraient se détériorer.)
  - Lieu dans lesquels se trouvent des gaz corrosifs comme du gaz sulfureux. (Les tubes en cuivre et les points brasés pourraient être corrodés.)
  - Lieu où des gaz inflammables volatiles, comme des diluants ou de l'essence, sont utilisés.
  - Lieu où se trouvent des machines générant des ondes électromagnétiques. (Le système de commande risque de mal fonctionner.)
  - Lieu où l'air contient des niveaux élevés de sel, comme près de l'océan et où la tension varie énormément (par exemple dans les usines). Egalement dans les véhicules ou les navires.
  - Où il n'y a pas de risque de fuite de gaz inflammable.
  - L'équipement n'est pas destiné à une utilisation dans une atmosphère potentiellement explosive.
- Ne pas installer d'accessoires directement sur le boîtier. Percer des trous dans le boîtier peut endommager les câbles électriques et provoquer, par conséquent, un incendie.
- Cet appareil n'est pas destiné à être utilisé par des personnes, y compris les enfants, souffrant de capacités physiques, sensorielles ou mentales réduites, ou accusant un manque d'expérience et de connaissances, sauf si elles sont supervisées ou ont reçu des instructions concernant l'emploi de cet appareil d'une personne responsable de leur sécurité.  
Les enfants doivent être supervisés pour s'assurer qu'ils ne jouent pas avec l'appareil.

- Cet appareil est destiné à être utilisé dans des ateliers, dans l'industrie légère et dans des fermes ou à des fins commerciales par des profanes.
- La pression sonore est inférieure à 70 dB(A).

## Accessoires

Vérifier si les accessoires suivants sont joints à l'unité.



- |   |                               |   |  |
|---|-------------------------------|---|--|
| 1 | Collier de serrage métallique | 6 | Isolation pour tuyau de liquide        |
| 2 | Tuyau de purge                | 7 | Collier                                |
| 3 | Vis de mise à niveau          | 8 | Manuel d'installation et d'utilisation |
| 4 | Matériau d'isolation          |   |  |
| 5 | Isolation pour tuyau de gaz   |   |  |

## Accessoires en option

Il existe deux types de dispositif de régulation à distance : à fil et sans fil.

- Choisir le dispositif de régulation à distance qui correspond aux exigences du client et l'installer dans un endroit adéquat.
- Se reporter aux catalogues et à la documentation technique pour choisir un dispositif de régulation à distance approprié.

**Pour les points suivants, faire particulièrement attention lors de la construction et vérifier une fois l'installation terminée**

Cocher / après vérification	
<input type="checkbox"/>	L'unité intérieure est-elle fixée solidement ? L'unité peut tomber, vibrer ou faire du bruit.
<input type="checkbox"/>	Le test de fuite de gaz a-t-il été effectué ? Cela peut entraîner un refroidissement ou un chauffage insuffisant.
<input type="checkbox"/>	L'unité est-elle entièrement isolée et contrôlée en termes de fuites d'air ? De l'eau de condensation peut s'égoutter.
<input type="checkbox"/>	L'écoulement se fait-il régulièrement ? De l'eau de condensation peut s'égoutter.
<input type="checkbox"/>	La tension d'alimentation correspond-elle à celle indiquée sur la plaque signalétique ? L'unité risque de ne pas fonctionner correctement ou des composants peuvent griller.
<input type="checkbox"/>	Le câblage et la tuyauterie sont-ils corrects ? L'unité risque de ne pas fonctionner correctement ou des composants peuvent griller.
<input type="checkbox"/>	L'unité est-elle mise à la terre en toute sécurité ? Danger en cas de fuite de courant.
<input type="checkbox"/>	La taille du câblage correspond-elle aux spécifications ? L'unité risque de ne pas fonctionner correctement ou des composants peuvent griller.
<input type="checkbox"/>	Il y a-t-il des objets bouchant l'arrivée ou la sortie d'air des unités intérieure et extérieure ? Cela peut entraîner un refroidissement ou un chauffage insuffisant.
<input type="checkbox"/>	La longueur de la conduite de réfrigérant et la charge supplémentaire de réfrigérant ont-elles été notées ? La charge de réfrigérant dans le système peut ne pas être claire.

## Remarques destinées à l'installateur

- Lire attentivement ce manuel pour garantir une installation correcte. Ne pas oublier d'apprendre au client à utiliser correctement le système et lui montrer le manuel d'utilisation joint.
- Expliquer au client le système qui est installé chez lui. Ne pas oublier de remplir les spécifications d'installation appropriées, données au chapitre "Que faire avant l'utilisation" du manuel d'utilisation de l'unité extérieure.
- Cette unité peut être installée au sol ou montée au mur.

## Information importante relative au réfrigérant utilisé

Ce produit contient des gaz à effet de serre fluorés encadrés par le protocole de Kyoto.

Type de réfrigérant: R410A  
Valeur GWP<sup>(1)</sup>: 1975

<sup>(1)</sup> GWP = potentiel de réchauffement global

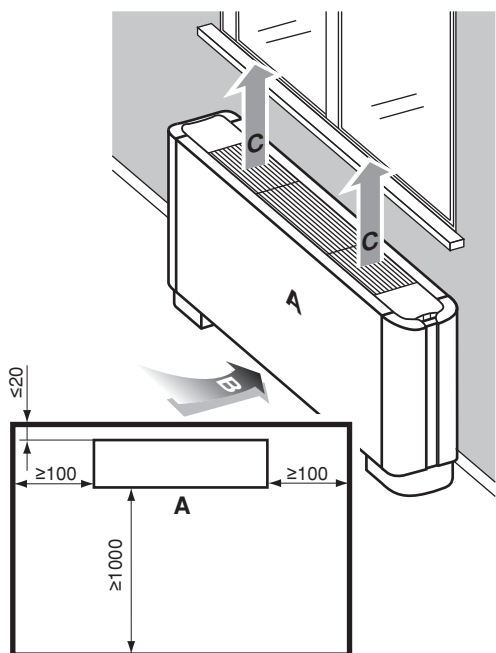
Des inspections périodiques de fuites de réfrigérant peuvent être exigées en fonction de la législation européenne ou locale. Prière de contacter le distributeur local pour plus d'informations.

## Choix du lieu d'installation

- 1 Choisir un lieu d'installation qui remplit aux conditions suivantes et qui a obtenu l'approbation du client.
  - Le lieu d'installation de l'unité intérieure ne doit pas comporter des risques de gel.
  - Où une répartition optimale de l'air peut être assurée.
  - Où rien ne bouche le passage de l'air.
  - Où l'eau de condensation peut être correctement purgée.
  - Où le sol ou le mur est suffisamment résistant pour supporter le poids de l'unité intérieure.
  - Où un dégagement suffisant pour la maintenance et l'entretien est assuré.
  - Où la tuyauterie entre les unités intérieure et extérieure est possible dans la limite autorisée. (Se reporter au manuel d'installation de l'unité extérieure.)
  - Il s'agit d'un produit de classe A. Dans un environnement domestique, ce produit peut provoquer des interférences radio. Dans ce cas, l'utilisateur sera invité à prendre les mesures adéquates.
  - Garder l'unité intérieure, l'unité extérieure, le câblage d'alimentation et le câblage de transmission à au moins 1 mètre des télévisions et radios. Cela afin d'éviter toute interférence d'image et tout bruit dans ces appareils électriques. (Un bruit peut se faire entendre en fonction des conditions dans lesquelles l'onde électrique est générée, même si la distance d'un mètre est respectée.)
  - Lors de la pose du kit de régulation à distance sans fil, la distance entre le dispositif de régulation à distance et l'unité intérieure peut être plus courte s'il y a des lampes fluorescentes qui sont amorcées électriquement dans la pièce. L'unité intérieure doit être installée le plus loin possible des lampes fluorescentes.
  - Ne pas placer d'objets qui sont susceptibles de moisir directement sous les unités intérieures ou extérieures. Dans certaines conditions, la condensation sur l'unité principale ou les tuyaux de réfrigérant, la saleté du filtre à air ou le colmatage du système de purge peuvent provoquer des écoulements, ce qui peut souiller ou abîmer l'objet concerné.

2 Installer l'unité conformément aux figures ci-dessous.  
Unité de mesure = mm

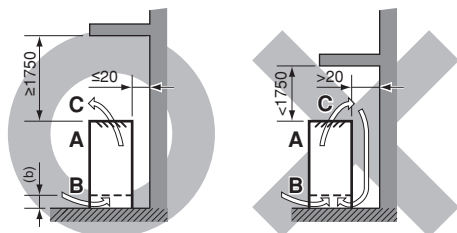
Pour les unités **FXLQ** seulement



- A Côté avant
- B Sens de l'entrée d'air
- C Sens de la sortie d'air<sup>(a)</sup>

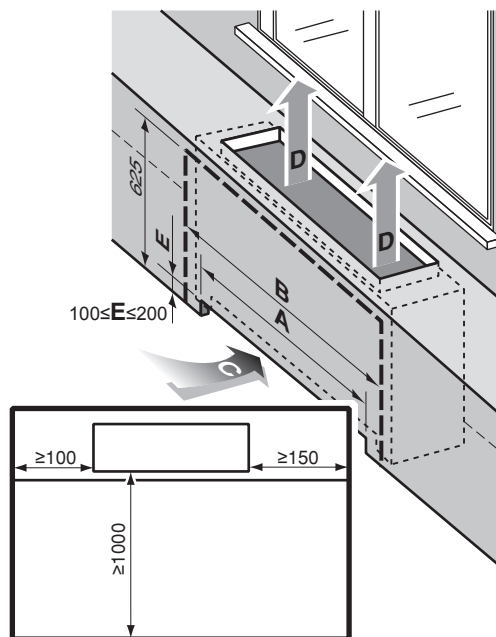
(a) Le sens de la sortie d'air peut être choisi en faisant tourner la grille de soufflage.

**REMARQUE** S'assurer qu'aucun court-circuit d'air n'est provoqué lors du placement de l'unité directement sous le seuil de fenêtre.



(b)  $\le 200$  mm en cas de montage au mur

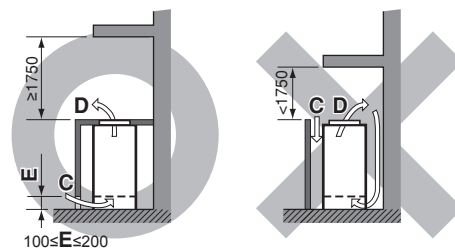
Pour les unités **FXNQ** seulement



- A Largeur de l'entrée d'air
- B Largeur de la surface de maintenance
- C Sens de l'entrée d'air
- D Sens de la sortie d'air

	Modèle		
	20+25	32+40	50+63
A	570	710	990
B	1030	1170	1450

**REMARQUE** S'assurer qu'aucun court-circuit d'air n'est provoqué lors du placement de l'unité directement sous le seuil de fenêtre.



## Installation de l'unité intérieure

En ce qui concerne les pièces à utiliser pour les travaux d'installation, veiller à utiliser les accessoires fournis et les pièces spécifiées conçues par notre entreprise.

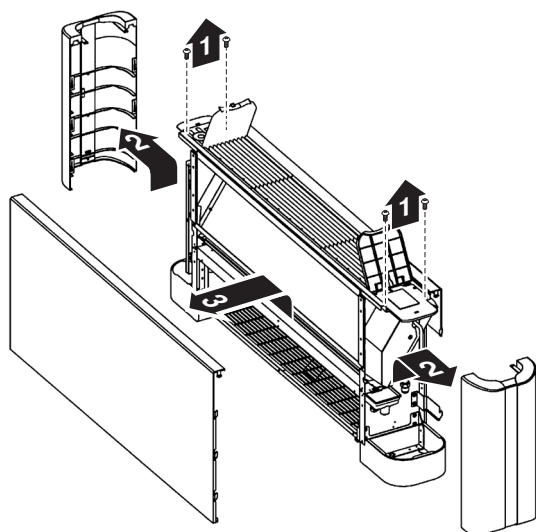
Veiller à ce que le câblage, la tuyauterie et les tuyaux de drainage répondent aux exigences de votre client et soient conformes à la réglementation locale et nationale.



Veiller à ce que l'unité soit à niveau lorsqu'elle est installée de sorte que le drainage se passe facilement. Si elle est inclinée, l'eau peut fuir.

### Comment ouvrir et fermer le panneau avant (pour les unités FXLQ uniquement)

Pour ouvrir le panneau avant, retirer les 4 vis des cornières, décrocher les cornières et enlever le panneau avant comme illustré ci-dessous.



Pour fermer le panneau avant, utiliser la méthode opposée.

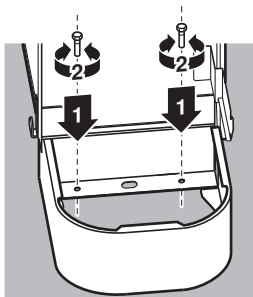
### Pose au sol en position debout



S'assurer que le sol est suffisamment résistant pour supporter le poids de l'unité.

- 1 Mettre l'unité intérieure à niveau avec les vis de mise à niveau (accessoire).

Si le sol est trop irrégulier pour mettre l'unité à niveau, placer l'unité sur une base plane et à niveau.

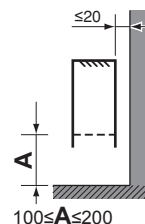


- 2 Si l'unité est prête à tomber, l'attacher soit au mur à l'aide des trous fournis, soit au sol à l'aide d'attaches à prévoir.

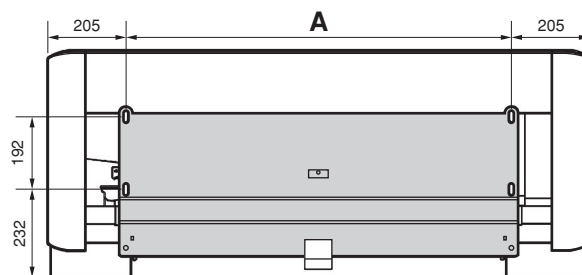
## Installation au mur



- Vérifier si le plafond est suffisamment résistant pour supporter le poids de l'unité intérieure. S'il y a le moindre risque, renforcer le mur avant d'installer l'unité.
- Utiliser le support de montage à l'arrière de l'unité pour la pose.
- L'unité nécessite un écart d'au moins 100 mm au bas pour la prise d'air et d'un maximum de 20 mm par rapport au mur à l'aide d'entretoises (non fournies).



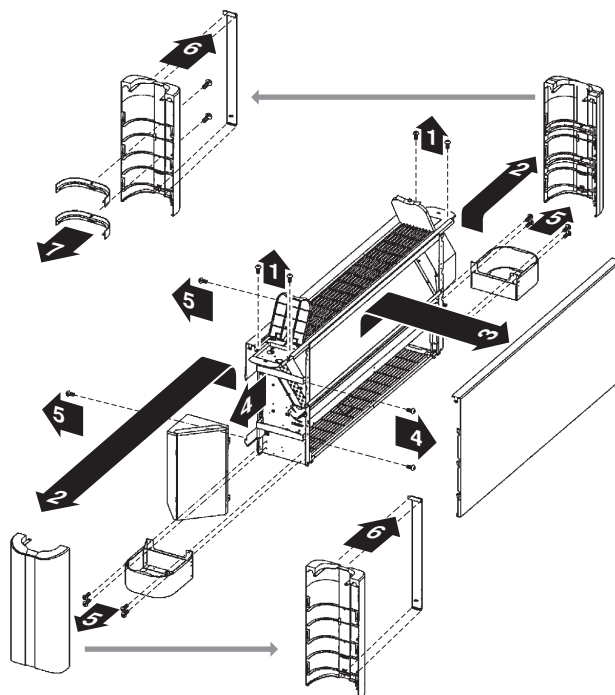
- 1 Positionnement des trous pour la fixation au mur.  
Unité de mesure = mm.

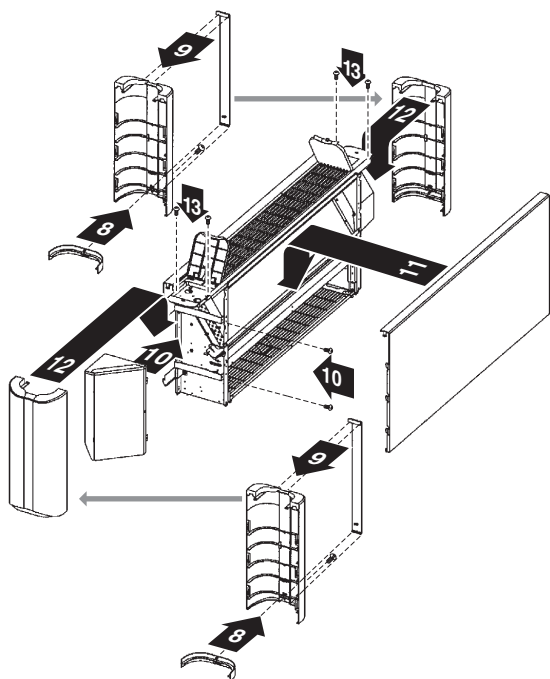


Modèle	A (mm)
20 + 25	590
32 + 40	730
50 + 63	1010

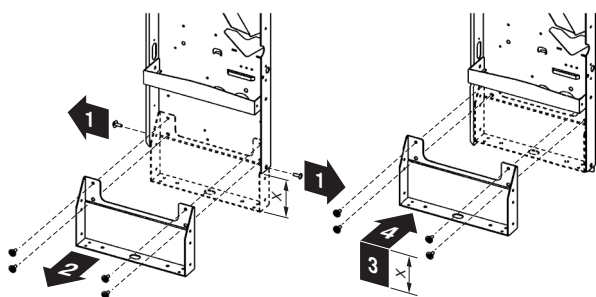
- 2 Les pieds peuvent être retirés si l'unité intérieure doit être accrochée à un mur. Pour ce faire, retirer les pieds et monter les 2 bandes décoratives sur les cornières comme le montrent les figures ci-dessous.

■ Pour les unités **FXLQ** seulement





■ Pour les unités FXNQ seulement



X Hauteur à réduire

**REMARQUE** Avec un montage de l'unité au mur, le bruit de fonctionnement peut augmenter.

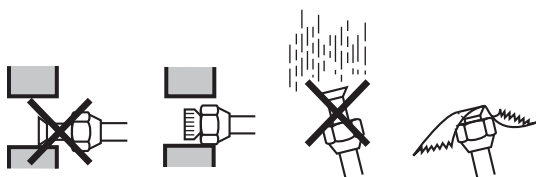
## Travaux sur les tuyaux de réfrigérant

Pour la tuyauterie de réfrigérant de l'unité extérieure, se reporter au manuel d'installation fourni avec l'unité extérieure.

Avant l'installation des tuyauteries, vérifier le type de fluide de refroidissement qui est utilisé.

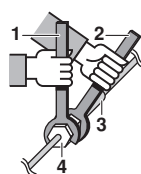
**!** Tous les tuyaux n'accompagnant pas l'unité doivent être fournis par un technicien agréé spécialisé dans la réfrigération et doivent être conformes aux codes locaux et nationaux correspondants.

- Utiliser un coupe-tubes et un évasement adapté au réfrigérant utilisé.
- Pour éviter l'infiltration de poussière, d'humidité ou d'autres matières étrangères dans le tube, pincer l'extrémité ou la couvrir de ruban isolant.



Emplacement	Période d'installation	Méthode de protection
	Plus d'un mois	Pincer le tuyau
	Moins d'un mois	Pincer le tuyau ou l'entourer de ruban isolant
	Indépendamment de la période	

- Utiliser des tuyaux sans soudure en alliage de cuivre (ISO 1337).
- L'unité extérieure contient du réfrigérant.
- Pour éviter une fuite d'eau, exécuter les travaux d'isolation thermique complètement des deux côtés de la conduite de gaz et de liquide. Lorsqu'une pompe à chaleur est utilisée, la température de la conduite de gaz peut atteindre 120°C environ. Utiliser une isolation suffisamment résistante à la chaleur.
- Veiller à bien utiliser une clé à vis et une clé dynamométrique pour la connexion et la déconnexion des tuyaux sur l'unité.

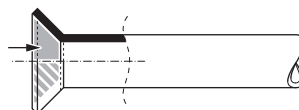


- 1 Clé dynamométrique
- 2 Clé à vis
- 3 Raccord de tuyaux
- 4 Ecrou évasé

- Ne pas introduire de substances autres que le réfrigérant spécifié, comme de l'air, etc. dans le circuit de réfrigérant.
- Les évasements ne doivent pas être réutilisés. En refaire de nouveaux pour éviter les fuites. Utiliser uniquement les écrous évasés recuits accompagnant l'unité. L'utilisation d'écrous évasés différents peut provoquer la fuite de réfrigérant.
- Se reporter au tableau ci-dessous pour les dimensions des espacements de l'écrou évasé et le couple de serrage approprié (Un serrage excessif peut endommager le bord évasé et provoquer des fuites).

Épaisseur des tuyaux (mm)	Couple de serrage (N·m)	Dimension évasement A (mm)	Forme de l'évasement
Ø6,4	15~17	8,7~9,1	
Ø9,5	33~39	12,8~13,2	
Ø12,7	50~60	16,2~16,6	
Ø15,9	63~75	19,3~19,7	

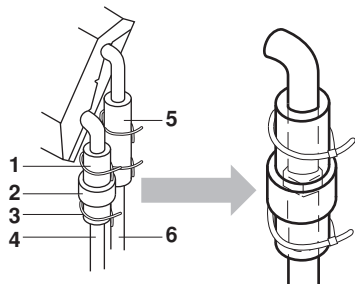
- Au moment de placer le boulon du raccord, enduire sa surface interne d'huile volatile (éther ou ester), puis donner 3 ou 4 tours à la main avant de le serrer fermement.



- !** ■ Veiller à isoler le tuyau local entièrement dans les raccords de tuyau à l'intérieur de l'unité. La tuyauterie exposée peut provoquer de la condensation ou peut provoquer des brûlures au contact.
- Une fois que tous les tuyaux sont raccordés, utiliser de l'azote pour effectuer un contrôle de fuite de gaz. Un gaz toxique peut être dégagé en cas de fuite de gaz réfrigérant dans une pièce et d'exposition aux flammes provenant d'un chauffage, d'une cuisinière, etc. En cas de fuite du gaz réfrigérant pendant l'installation, aérer la pièce.



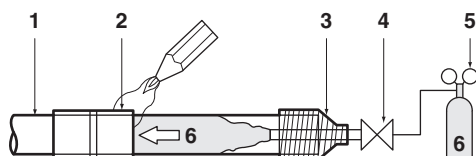
- Pour terminer, isoler comme illustré ci-dessous.



- 1 Isolation pour tuyau de gaz (accessoire)
- 2 Matériau d'isolation (accessoire) (entourant le raccord)
- 3 Collier (4x accessoire)
- 4 Tuyauterie de gaz
- 5 Isolation pour tuyau de liquide (accessoire)
- 6 Tuyauterie de liquide

### Précautions pour les soudures

- Veiller à remplir la tuyauterie d'azote lors du soudage. Souder sans effectuer un remplacement de l'azote ou remplir la tuyauterie d'azote provoquera de grosses quantités de film oxydé sur l'intérieur des tuyauteries, ce qui aura une influence néfaste sur les soupapes et les compresseurs dans le système de réfrigération et empêchera le fonctionnement normal.
- Lors d'un soudage tout en insérant de l'azote dans la tuyauterie, l'azote doit être à 0,02 MPa avec une vanne de réduction de pression (= juste assez pour que l'on puisse la sentir sur la peau).



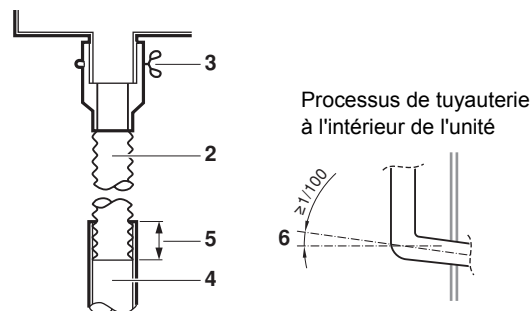
- 1 Tuyauterie de réfrigérant
- 2 Pièce à souder
- 3 Guipage
- 4 Vanne à main
- 5 Vanne de réduction de pression
- 6 Azote

- Ne pas utiliser d'antioxydant lors du brasage des joints de tuyaux. Les résidus peuvent obstruer les tuyaux et détruire l'équipement.
  - Ne pas utiliser de fondant pour souder entre eux des tuyaux de réfrigérant en cuivre. Utiliser un alliage d'apport pour brasage en cuivre phosphoreux (BCuP) qui ne nécessite pas un fondant.
  - Le fondant a une influence extrêmement néfaste sur les tuyauteries de réfrigérant. Par exemple, si du fondant à base de chlore est utilisé, il provoquera la corrosion des tuyaux ou, tout particulièrement, si le fondant contient du fluor, il endommagera l'huile de réfrigérant.
  - Utiliser le R410A uniquement lorsque du réfrigérant a été ajouté
- Outils d'installation**  
S'assurer de bien utiliser les outils d'installation (jauge, collecteur, tuyau de charge, etc.) conçus exclusivement pour les installations utilisant du R410A afin de résister à la pression et d'éviter la pénétration de corps étrangers (notamment les huiles minérales ou l'humidité) dans le système.
- Pompe à vide:**  
Utiliser une pompe à vide à deux étages, équipée d'un clapet de non-retour :  
S'assurer que l'huile de la pompe n'est pas refoulée vers le système lorsque la pompe est à l'arrêt.  
Utiliser une pompe à vide dont le débit d'évacuation est de -100,7 kPa (5 Torr, -755 mm Hg).

## Tuyauterie de purge

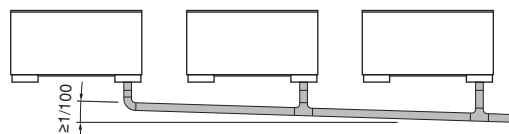
Garnir le tuyau de purge comme illustré ci-dessous. Une tuyauterie incorrectement garnie peut fuir et éventuellement mouiller les meubles et autres objets.

- 1 Réaliser la tuyauterie de purge  
Raccorder le flexible de drainage (accessoire) à l'aide du tuyau et des pièces fournies, comme illustré ci-dessous.



- 1 Bac d'écoulement
- 2 Tuyau de purge (accessoire)
- 3 Collier métallique (accessoire)
- 4 Tuyau de purge 3/4"
- 5 Le couper à la longueur adéquate
- 6 Pente

- 2 En cas de convergence de plusieurs tuyaux de purge, les installer conformément à la procédure ci-dessous. Utiliser une pente vers le bas d'une déclivité d'au moins 1/100.



Choisir des conduites de purge convergentes d'une dimension adaptée à la capacité en service de l'unité.

- 3 Lorsque la tuyauterie est installée, vérifier que la purge s'effectue régulièrement.  
Verser environ 1 litre d'eau lentement dans la sortie d'air et vérifier le flux de vidange.
- 4 Veiller à isoler tous les tuyaux intérieurs.



### Connexions des tuyaux de purge

- Ne pas connecter directement les tuyaux de purge aux tuyaux d'évacuation qui sentent l'ammoniac. L'ammoniac dans les tuyaux d'évacuation peut pénétrer dans l'unité intérieure par les tuyaux de purge et provoquer la corrosion de l'échangeur thermique.
- Garder à l'esprit que le tuyau de purge peut s'obstruer si de l'eau reste dans le tuyau de purge.

# Travaux de câblage électrique

## Instructions générales



### DANGER: CHOC ELECTRIQUE



Eteindre toute l'alimentation électrique avant de retirer le panneau de service du coffret ou avant d'effectuer des connexions ou de toucher des composants électriques.

Pour éviter un choc électrique, veiller à débrancher l'alimentation électrique 1 minute ou plus avant d'intervenir sur les pièces électriques. Même après 1 minute, toujours mesurer la tension aux bornes des capacitances du circuit principal ou sur les composants électriques et, avant de les toucher, s'assurer que la tension est inférieure ou égale à 50 V CC.

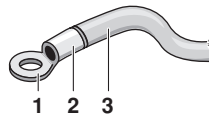
Lorsque les panneaux d'entretien sont retirés, des pièces nues peuvent facilement être touchées par accident. Ne jamais laisser l'unité sans surveillance pendant l'installation ou l'entretien quand le panneau d'entretien est retiré.

- Veiller à utiliser une alimentation spécifique. Ne jamais utiliser une alimentation électrique partagée par un autre appareil.
- Tous les éléments et matériaux fournis et les travaux électriques doivent être conformes à la réglementation locale et nationale.
- Tout le câblage doit être réalisé par un électricien agréé.
- Utiliser uniquement des câbles en cuivre.
- Suivre le "Schéma de câblage" joint à l'unité pour câbler l'unité extérieure, les unités intérieures et le dispositif de régulation à distance. Pour plus de détails concernant le montage du contrôleur distant, se reporter au "Manuel d'installation du dispositif de régulation à distance".
- Attacher un disjoncteur de fuite à la terre et un fusible sur la ligne d'alimentation électrique.
- Un commutateur principal ou d'autres moyens de débranchement ayant une séparation de contact sur tous les pôles doit être intégré dans le câblage fixe en fonction de la législation locale et nationale correspondante. Le fonctionnement redémarrera automatiquement si l'alimentation électrique principale est mise hors tension puis remise sous tension.
- Ce système se compose de plusieurs unités intérieures. Repérer chaque unité intérieure comme unité A, unité B, etc. et s'assurer que le câblage du bornier vers l'unité extérieure et l'unité BS correspond. Si le câblage et la tuyauterie entre l'unité extérieure et une unité intérieure ne correspondent pas, le système risque de mal fonctionner.
- Veiller à mettre le climatiseur à la terre.
- Ne pas brancher le fil de masse à:
  - tuyaux de gaz: peuvent provoquer une explosion ou un incendie en cas de fuite de gaz.
  - fils de masse du téléphone ou tiges de paratonnerre: peuvent provoquer un potentiel électrique anormalement élevé dans la terre pendant des orages.
  - tuyaux de plomberie: aucun effet de mise à la terre si des tuyauteries en vinyle dur sont utilisées.
- S'assurer que les câbles électrique sont dénudés de la même manière.



## Précautions

- 1 Observer les notes mentionnées ci-dessous lors du câblage à la borne d'alimentation.
  - Utiliser une borne sertissable ronde comme manchon isolant pour la connexion au bornier en vue de câbler les unités. Si elles ne sont pas disponibles, suivre les instructions ci-dessous.



- 1 Borne sertissable ronde
- 2 Attacher le manchon isolant
- 3 Câblage

- Ne pas connecter des câbles d'épaisseurs différentes à la borne d'alimentation. (Une connexion desserrée peut entraîner une surchauffe.)
- Lors de la connexion de câbles de même dimension, les raccorder selon la figure.



Utiliser le câble électrique spécifié. Connecter correctement le câble sur la borne. Bloquer le câble sans appliquer de force excessive sur la borne. Utiliser les couples indiqués dans le tableau ci-dessous.

Borne	Taille	Couple de serrage (N·m)
Bornier du dispositif de régulation à distance	M3,5	0,79-0,97
Bornier d'alimentation	M4	1,18-1,44
Borne de terre	M4	1,44-1,94

- Lors de la fixation du couvercle de la boîte de commande, veiller à ne pas pincer de fils et à s'assurer que le câblage n'entre pas en contact avec la tuyauterie et des bords tranchants.
  - Une fois que toutes les connexions de câblage sont faites, combler les trous de câblage du châssis avec du mastic ou du matériau d'isolation (à prévoir) afin d'empêcher que les petits animaux ou la saleté pénètrent dans l'unité de l'extérieur et provoquent des courts-circuits dans l'armoire de commande.
- 2 L'intensité totale du courant du câblage de jonction entre les unités intérieures doit demeurer inférieure à 12 A. Brancher la ligne à l'extérieur du bornier de l'unité selon les normes des équipements électriques, en cas d'utilisation de deux câbles d'alimentation supérieurs à 2 mm<sup>2</sup> (Ø 1,6).

Le branchement doit être sous gaine afin de fournir un degré d'isolation supérieur ou égal à celui du câblage d'alimentation lui-même.
  - 3 Ne pas raccorder des câbles de dimensions différentes à une même borne de terre. Le desserrage de la connexion peut détériorer la protection.
  - 4 Les câbles et cordons du dispositif de régulation à distance reliant les unités doivent se trouver à au moins 50 mm du câblage de l'alimentation. Si cette règle n'est pas respectée, un dysfonctionnement dû au bruit électrique peut apparaître.
  - 5 Pour le câblage du dispositif de régulation à distance, se reporter au "manuel d'installation du dispositif de régulation à distance" fourni avec le dispositif.

- 6 Utiliser uniquement les câbles spécifiés et serrer convenablement les fils aux bornes. Veiller à ce que les fils n'exercent pas une contrainte externe sur les bornes. Les câbles doivent être correctement placés de façon à ne pas obstruer d'autres équipements comme l'ouverture à ressort du couvercle de l'armoire de commande. S'assurer que le couvercle se ferme correctement. Des connexions incomplètes peuvent entraîner une surchauffe, et dans le pire des cas, une électrocution ou un incendie.
- 7 Attacher le câblage avec les colliers (accessoire)

## Caractéristiques électriques

Modèle	Hz	Volt	Plage de tension	Alimentation		Moteur du ventilateur	
				MCA	MFA	kW	FLA
20	50/60	220-240/220	±10%	0,3	16	0,015	0,2
25				0,3	16	0,015	0,2
32				0,6	16	0,025	0,5
40				0,6	16	0,025	0,5
50				0,6	16	0,035	0,5
63				0,6	16	0,035	0,5

MCA : Ampérage minimum du circuit (A)

MFA : Ampérage maximum des fusibles (A)

FLA : Ampérage à pleine charge (A)

**REMARQUE** Pour les détails, se référer aux "Données électriques" dans le manuel de données techniques.

## Spécifications pour les fusibles et câbles non fournis

Modèle	Câblage d'alimentation		
	Fusibles non fournis	Câble	Taille
20-63	16 A	H05VV-U3G	Codes locaux

Modèle	Câble	Taille
20-63	Câble sous gaine (2)	0,75-1,25 mm <sup>2</sup>

**REMARQUE** Pour plus de détails, se reporter au chapitre "Exemples de câblage" à la page 9.

Les longueurs admises du câble de transmission entre les unités intérieure et extérieure et entre l'unité intérieure et le dispositif de régulation à distance sont les suivantes :

- Unité extérieure - unité intérieure: maxi. 1000 m (longueur totale du câblage: 2000 m)
- Unité intérieure - dispositif de régulation à distance: maxi. 500 m

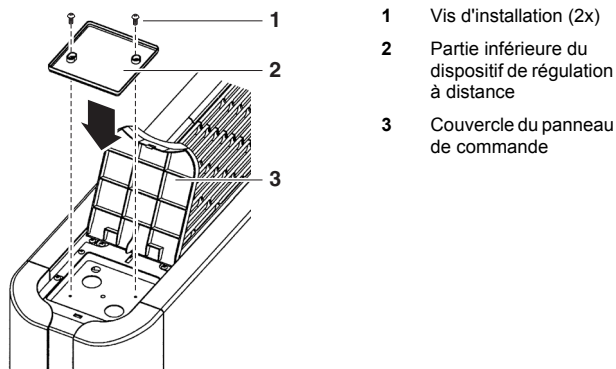
## Comment installer le dispositif de régulation à distance et le câblage à l'intérieur de l'unité

### Installation du dispositif de régulation à distance

**REMARQUE** Se reporter au manuel d'installation du dispositif de régulation à distance pour les instructions relatives aux travaux de fixation et de câblage.

Pour les unités **FXLQ** seulement

En cas de montage d'un dispositif de régulation à distance sur l'unité, monter le dispositif de régulation à distance (accessoire en option) comme illustré.

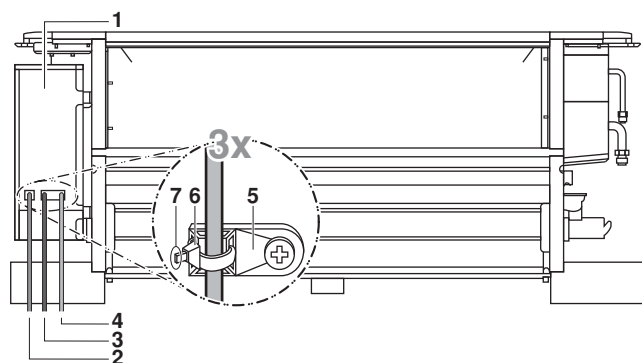


- 1 Vis d'installation (2x)
- 2 Partie inférieure du dispositif de régulation à distance
- 3 Couvercle du panneau de commande

Ouvrir le couvercle du côté gauche du panneau de commande et monter la partie inférieure du dispositif de régulation à distance.

### Installation du câblage

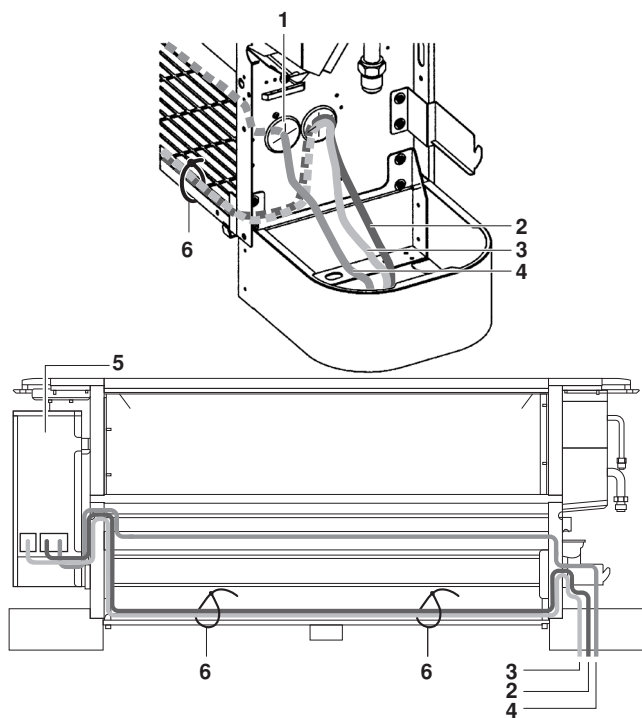
Retirer le couvercle de l'armoire de commande et brancher le câblage.



- 1 Armoire de commande
- 2 Câblage d'alimentation électrique (non fourni)
- 3 Câblage du dispositif de régulation à distance (non fourni)
- 4 Câblage de transmission (non fourni)
- 5 Fixation de collier
- 6 Collier (accessoire)
- 7 Couper l'excédent après la fixation

**REMARQUE** Pour le câblage de l'armoire de commande, se reporter également à l'étiquette "Schéma de câblage électrique" sur le couvercle de l'armoire de commande.

Si le câblage vient du côté tuyauterie, le réaliser comme dans la figure ci-dessous.



- 1 Passer par le trou du panneau de châssis opposé de la même manière.
- 2 Câblage du dispositif de régulation à distance
- 3 Câblage de transmission
- 4 Câblage d'alimentation électrique et de mise à la terre
- 5 Armoire de commande
- 6 Attacher avec le collier (accessoire)



Ne pas alimenter le câblage du dispositif de régulation à distance, le câblage de la transmission et le câblage de l'alimentation électrique lors du branchement des fils aux borniers.

## Exemples de câblage

Equiper le câblage d'alimentation de chaque unité d'un interrupteur et d'un fusible comme le montre la figure 1.

- |   |                                     |    |  |
|---|-------------------------------------|----|--|
| 1 | Alimentation                        | 6  | Unité BS (uniquement pour le système de récupération de chaleur) |
| 2 | Interrupteur principal              | 7  | Câblage d'alimentation   |
| 3 | Unité extérieure                    | 8  | Câblage de transmission  |
| 4 | Unité intérieure                    | 9  | Interrupteur   |
| 5 | Dispositif de régulation à distance | 10 | Fusible  |

### Exemple de système complet (3 systèmes)

En cas d'utilisation d'une commande à distance pour 1 unité intérieure. (Fonctionnement normal) (Voir figure 2)

En cas de commande de groupe ou d'utilisation de 2 dispositifs de régulation à distance (Voir figure 4)

En cas d'inclusion de l'unité BS (Voir figure 3)

- 1 Unité extérieure
- 2 Unité intérieure
- 3 Dispositif de régulation à distance (accessoires en option)
- 4 Unité intérieure la plus en aval
- 5 Pour utilisation avec 2 dispositifs de régulation à distance
- 6 Unité BS

### PRÉCAUTIONS

- Un interrupteur simple peut être utilisé pour fournir l'alimentation aux unités d'un même système. Néanmoins, les interrupteurs et les disjoncteurs de branchement doivent être choisis avec soin.
- Pour un dispositif de régulation à distance à commande de groupe, choisir le dispositif de régulation à distance qui correspond à l'unité intérieure qui possède le plus de fonctions.
- Ne pas raccorder l'équipement aux tuyaux de gaz, tuyaux d'eau, tiges de paratonnerre ou fils de masse du téléphone. Une mauvaise mise à la terre peut entraîner un choc électrique.

## Réglage sur place

Le réglage sur place doit s'effectuer sur le dispositif de régulation à distance en fonction des conditions d'installation.

- Le réglage peut s'effectuer en changeant le "Numéro de mode", "Premier n° de code" et "Second n° de code".
- Pour le réglage et le fonctionnement, se reporter à "Réglages sur place" dans le manuel d'installation du dispositif de régulation à distance.

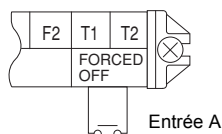
### Commande par 2 dispositifs de régulation à distance (commande d'une unité intérieure par 2 dispositifs de régulation à distance)

Lors de l'utilisation de 2 dispositifs de régulation à distance, l'un doit être réglé sur "PRINCIPAL" et l'autre sur "SECONDAIRE". Se reporter au manuel d'installation du dispositif de régulation à distance.

### Commande informatisée (arrêt forcé et marche/arrêt)

- 1 Spécifications des câbles et comment exécuter le câblage.
  - Connecter l'entrée de l'extérieur aux bornes T1 et T2 de la planche à bornes (dispositif de régulation à distance vers câblage de transmission)

Spécifications des câbles	Cordon ou câble en vinyle sous gaine (2 câbles)
Jauge	0,75-1,25 mm <sup>2</sup>
Longueur	Max. 100 m
Borne externe	Contact garantissant la charge minimum applicable de 15 V CC, 10 mA



### 2 Activation

- Le tableau suivant explique "arrêt forcé" et "marche/arrêt" en réponse à l'entrée A.

Arrêt forcé	Marche/arrêt
Entrée "marche" arrête le fonctionnement	entrée off → on: met l'unité en marche (impossible pour dispositifs de régulation à distance)
Entrée "arrêt" active la commande	entrée on → off: arrête l'unité par le dispositif de régulation à distance

### 3 Comment sélectionner l'arrêt forcé et marche/arrêt

- Mettre sous tension, puis utiliser le dispositif de régulation à distance pour choisir le mode.
- Régler le dispositif de régulation à distance sur le mode réglage sur site. Pour plus de détails, se reporter au chapitre "Réglage sur site" du manuel du dispositif de régulation.
- Lorsque le mode réglage sur site est défini, sélectionner le n° de mode 12, puis régler le premier n° de code sur "1". Ensuite, régler le deuxième n° de code (position) sur "01" pour arrêt forcé et sur "02" pour marche/arrêt. (arrêt forcé est réglé en usine)

### Commande centralisée

Pour la commande centralisée, il faut désigner le n° de groupe. Pour plus de détails, se reporter au manuel de chaque dispositif de régulation en option pour commande centralisée.

## Test de fonctionnement

Se reporter au manuel d'installation de l'unité extérieure.

Le voyant de fonctionnement du dispositif de régulation à distance s'allumera en cas d'erreur. Vérifier alors le code d'erreur sur l'affichage à cristaux liquides afin d'identifier le problème.

Code d'erreur	Signification
RB	Erreur dans l'alimentation électrique vers l'unité intérieure
E1	Erreur de transmission entre la carte PCB du pilote de ventilateur et la carte PCB du dispositif de régulation de l'unité intérieure
E6	Mauvaise combinaison de carte PCB de pilote de ventilateur de l'unité intérieure ou problème de réglage dans le type de carte PCB de commande
U3	L'opération de test de l'unité intérieure n'est pas terminée

Si l'un des items du tableau suivant s'affiche sur le dispositif de régulation à distance, il peut y avoir un problème au niveau du câblage ou de l'alimentation; dans ce cas, il y a lieu de réviser le câblage.


Code d'erreur	Signification
	Il y a un court-circuit au niveau des bornes arrêt forcé (T1, T2)
U4 ou UH	- L'alimentation sur l'unité extérieure est débranchée. - L'unité extérieure n'a pas été câblée pour l'alimentation. - Transmission incorrecte
Pas d'affichage	- L'alimentation sur l'unité intérieure est débranchée. - L'unité intérieure n'a pas été câblée pour l'alimentation. - Câblage de transmission incorrect, câblage d'arrêt forcé ou câblage de dispositif de régulation à distance



## Mise en garde

- Seul du personnel qualifié est autorisé à assurer la maintenance.
- Avant d'accéder aux dispositifs de raccordement, tous les circuits d'alimentation doivent être mis hors circuit.
- Ne pas toucher les parties internes pendant et juste après leur fonctionnement.  
Il est possible de se brûler les mains en cas de contact avec les parties internes. Pour éviter des blessures, laisser le temps aux pièces internes de revenir à une température normale ou, s'il est indispensable de les toucher, veiller à porter des gants adéquats.
- Ne pas utiliser d'eau ou d'air à plus de 50°C pour nettoyer les filtres à air et les panneaux extérieurs.
- Ne pas laver le climatiseur à l'eau.  
Cela peut entraîner un choc électrique.
- Ne pas utiliser pendant plusieurs heures avec les fenêtres ouvertes.  
Cela peut provoquer de la condensation.
- Ne pas déposer ou laisser des objets sur le climatiseur.  
Cela pourrait entraîner des blessures dues à leur chute ou renversement.
- Ne pas placer de récipients avec de l'eau sur le climatiseur.  
Si les récipients se renversent, l'eau pourrait entraîner un dysfonctionnement de l'équipement ou un choc électrique et un incendie.
- Ne pas actionner l'unité avec le couvercle du panneau de commande ouvert.  
Si de l'eau entre dans le panneau, cela pourrait entraîner un dysfonctionnement de l'équipement ou un choc électrique.
- Si l'alimentation principale est sur arrêt pendant le fonctionnement, un redémarrage automatique a lieu lorsque l'alimentation est rétablie.

## Comment nettoyer le filtre à air

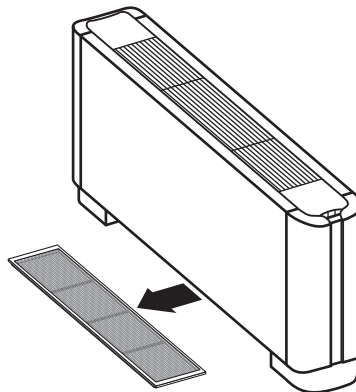
Nettoyer le filtre à air quand l'affichage mentionne "  " (TEMPS DE NETTOYER LE FILTRE A AIR).

Augmenter la fréquence de nettoyage si l'unité est installée dans une pièce où l'air est extrêmement contaminé.

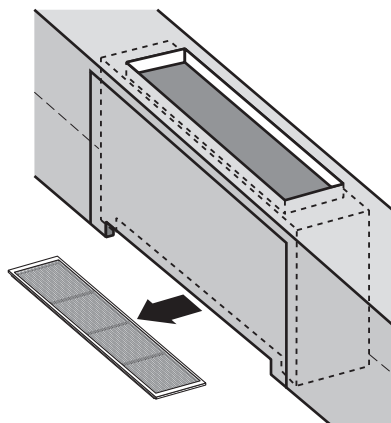
Si la poussière devient impossible à nettoyer, changer le filtre à air. (Filtre à air de rechange en option.)

### 1 Retirer le filtre à air.

Pour les unités **FXLQ**



Pour les unités **FXNQ**

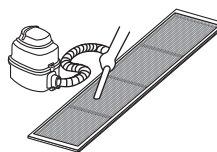


### 2 Nettoyer le filtre à air.

Utiliser un aspirateur (A) ou laver le filtre à l'air avec de l'eau (B).

(A) Avec un aspirateur

(B) Lavage avec de l'eau



Lorsque le filtre à air est très encrassé, utiliser une brosse douce et du détergent neutre.

Essuyer l'eau et faire sécher à l'ombre.

### 3 Fixer le filtre à air.

### 4 Après avoir rétabli l'alimentation, presser le bouton REMISE À ZÉRO DU SIGNE DU FILTRE À AIR.

L'affichage "TEMPS DE NETTOYER LE FILTRE" disparaît.

## Comment nettoyer la bouche de soufflage et les panneaux extérieurs

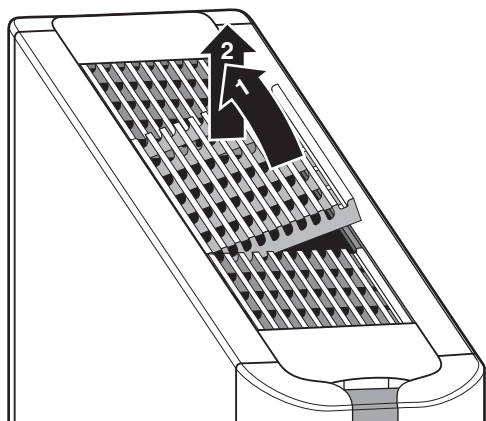
- Nettoyer à l'aide d'un chiffon doux.
- Si des taches sont difficiles à enlever, utiliser de l'eau ou un détergent neutre.
- Nettoyer la grille de la bouche d'aspiration lorsque celle-ci est fermée.

**REMARQUE** Ne pas utiliser d'essence, de benzène, de dissolvant, de poudre à polir, ou d'insecticide liquide. Cela pourrait provoquer une décoloration ou un gauchissement.



Ne pas mouiller l'unité intérieure. Cela pourrait provoquer un choc électrique ou un incendie.

## Dépose et repose de la grille de soufflage (pour les unités FXLQ seulement)



Lever l'arrière à l'aide de l'avant comme levier. Pour l'installer, utiliser la méthode opposée.

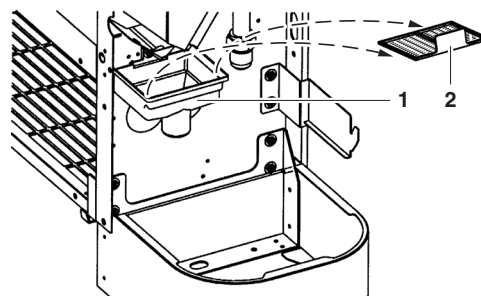
**REMARQUE** Veiller à installer la grille de soufflage de la même manière qu'avant la dépose. Sinon, le sens d'écoulement de l'air pourrait donner un court-circuit d'air ou une mauvaise diffusion de l'air. Se reporter aux figures mentionnées dans la [remarque à la page 3](#).



## Comment nettoyer la crépine de purge

La crépine de purge élimine la saleté de l'eau de drainage et empêche que les tuyaux s'obstruent. Toutefois, si la grille de la crépine se colmate, l'eau peut déborder. Retirer et nettoyer la grille à l'eau avant et après les saisons pendant lesquelles l'unité est utilisée et une fois pendant ces saisons.

- 1 Retirer la crépine de purge dans le bac d'écoulement sous le bac de purge et laver la saleté qui se serait accumulée.



- 1 Bac d'écoulement
- 2 Crépine de purge (enlever)

- 2 Remettre la crépine de purge dans sa position antérieure de sorte que la crépine ne fuit pas.

**REMARQUE** Du fait que le nettoyage exige la dépose du panneau avant, contacter votre concessionnaire local.



## Démarrage après un arrêt prolongé

Vérifier les points suivants :

- Vérifier que les entrées et sorties d'air ne soient pas obstruées. Retirer toute obstruction.
- Vérifier que la terre soit raccordée.

Nettoyer le filtre à l'air et les panneaux extérieurs.

- Après avoir nettoyé le filtre à l'air, veiller à le ré-attacher.

Mettre l'interrupteur principal d'alimentation en marche.

- L'affichage du dispositif de régulation à distance est visible lorsque l'alimentation est en circuit.
- Afin de protéger l'unité, mettre l'interrupteur principal d'alimentation en circuit au moins 6 heures avant le fonctionnement.

## Que faire avant l'arrêt du système pendant une période prolongée

Faire fonctionner la VENTILATION pendant une demi journée et sécher l'unité.

- Se reporter au manuel d'utilisation de l'unité extérieure.



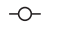


Mettre l'alimentation hors circuit.

- Lorsque l'interrupteur principal d'alimentation est en circuit, il y a une faible consommation d'électricité même si le système ne fonctionne pas.
- L'affichage de la télécommande est mis hors circuit.

## Exigences en matière d'enlèvement

Le démantèlement de l'appareil ainsi que le traitement du réfrigérant, de l'huile et d'autres composants doivent être effectués en accord avec les réglementations locales et nationales en vigueur.

## Schéma de câblage

	: BORNIER
	: CONNECTEUR
	: BORNE
	: CABLAGE LOCAL
	: TERRE DE PROTECTION (VIS)
L	: SOUS TENSION
N	: NEUTRE

BLK	: NOIR	PNK	: ROSE
BLU	: BLEU	RED	: ROUGE
BRN	: BRUN	WHT	: BLANC
ORG	: ORANGE	YLW	: JAUNE

A1P	..... CARTE DE CIRCUITS IMPRIMES
C1	..... CONDENSATEUR (M1F)
F1U	..... FUSIBLE (B, 5 A, 250 V)
F2U	..... FUSIBLE NON FOURNI
HAP	..... DIODE EMETTRICE DE LUMIERE (ECRAN DE CONTROLE DE L'ENTRETIEN - VERT)
K1R~K3R	..... RELAIS MAGNÉTIQUE (M1F)
M1F	..... MOTEUR (VENTILATEUR INTERIEUR)
Q1M	..... INTERRUPTEUR THERMIQUE (M1F ENCASTRE)
Q1DI	..... DÉTECTEUR DE FUITE A LA TERRE
R1T	..... THERMISTANCE (AIR)
R2T,R3R	..... THERMISTANCE (BOBINE)

T1R	..... TRANSFORMATEUR (220-240 V/22 V)
X1M	..... BORNIER (ALIMENTATION ELECTRIQUE)
X2M	..... BORNIER (COMMANDE)
Y1E	..... SOUPE DE DÉTENTE ÉLECTRONIQUE

### CONNECTEUR D'ACCESSOIRE EN OPTION

X18A	..... CONNECTEUR (ADAPTEUR DE CABLAGE POUR LES ACCESSOIRES ELECTRIQUES)
------	---

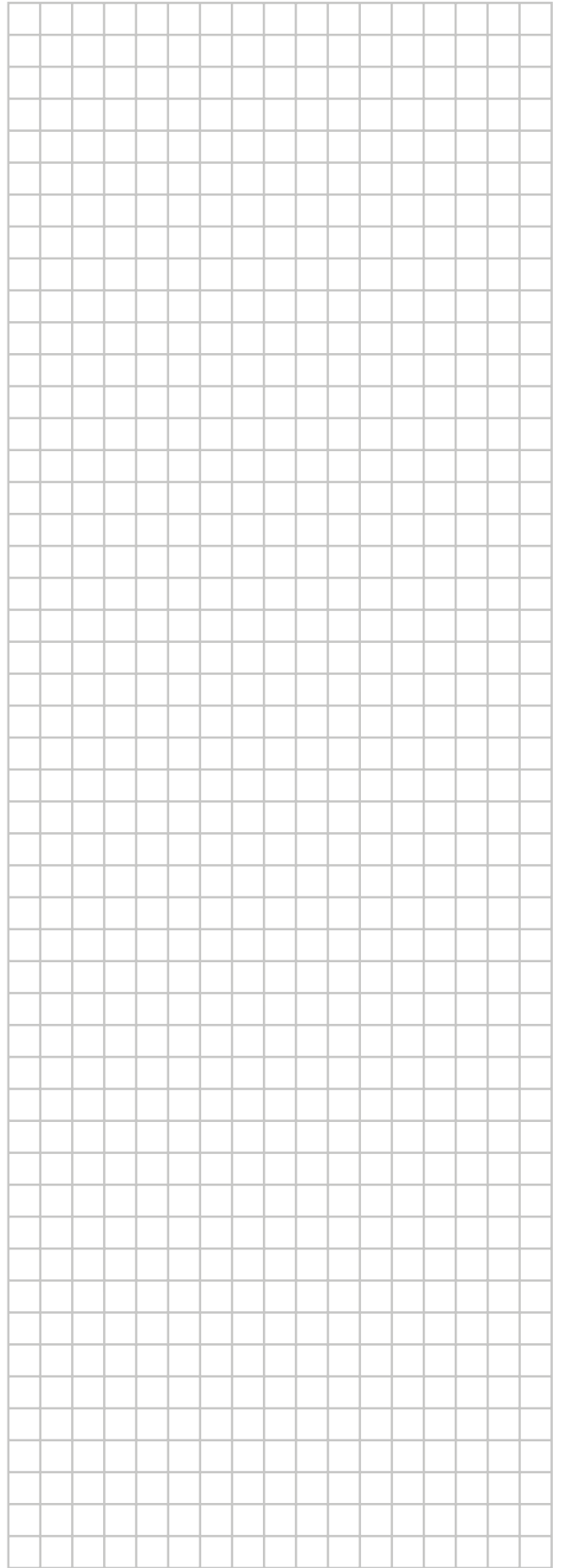
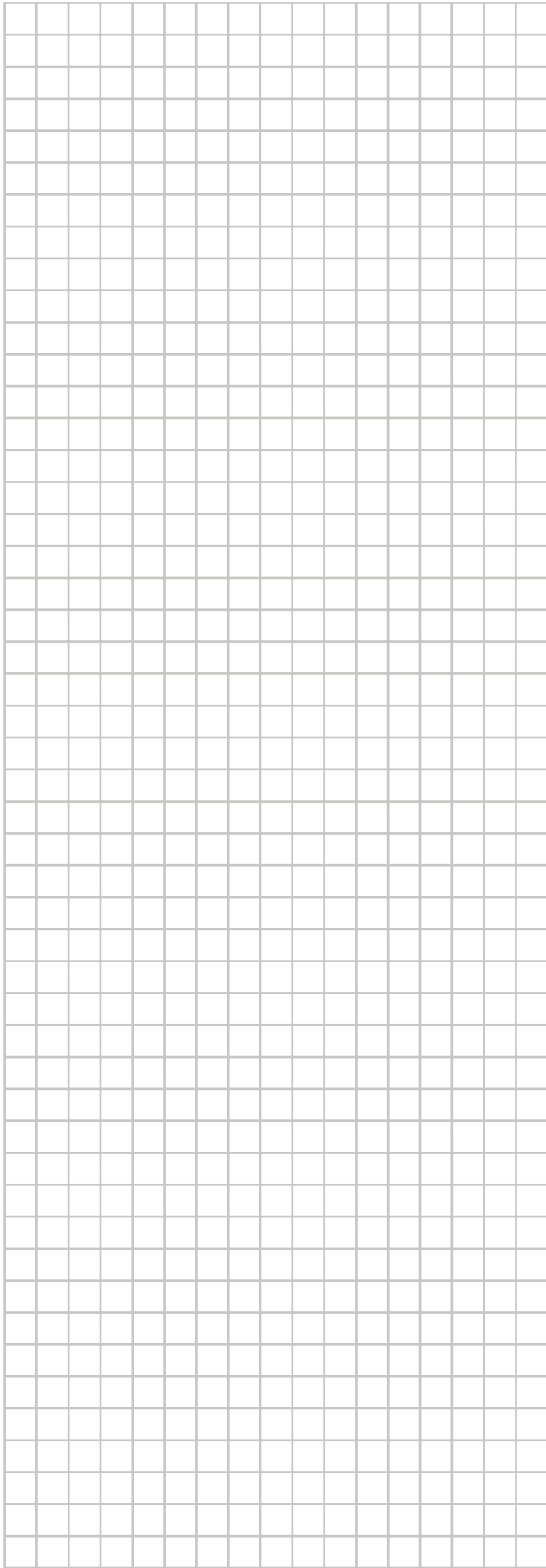
### DISPOSITIF DE REGULATION A DISTANCE CABLE

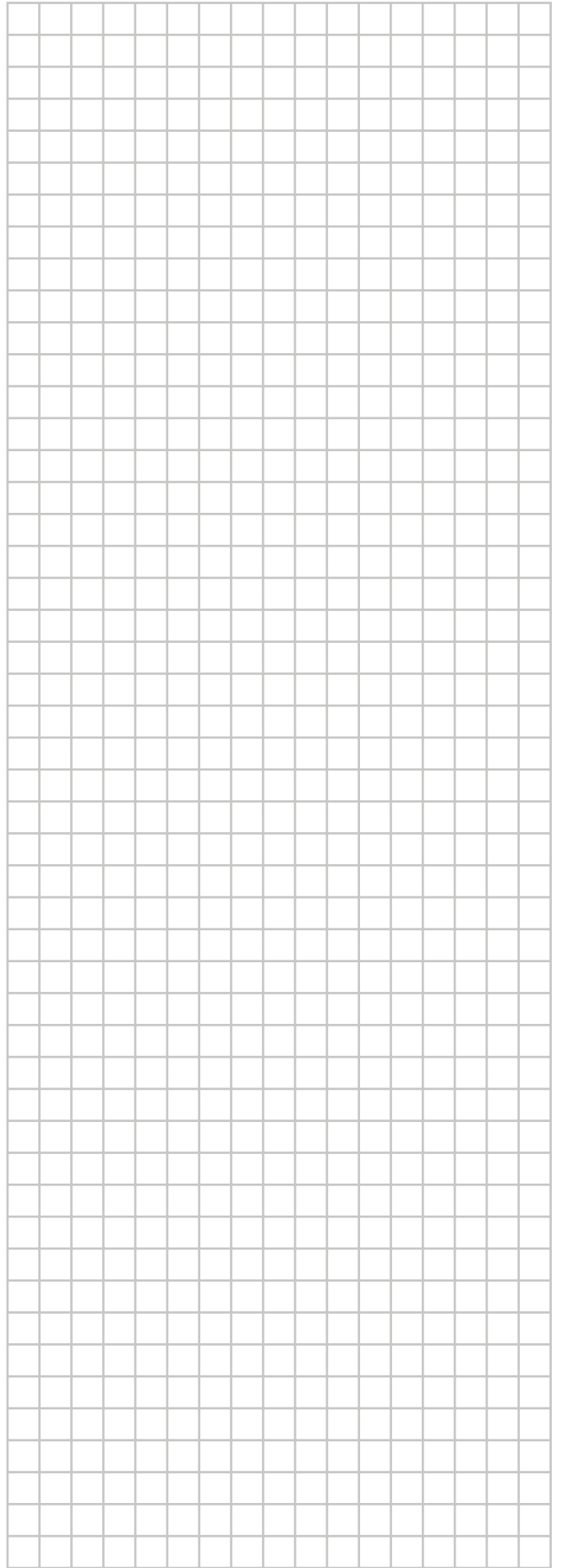
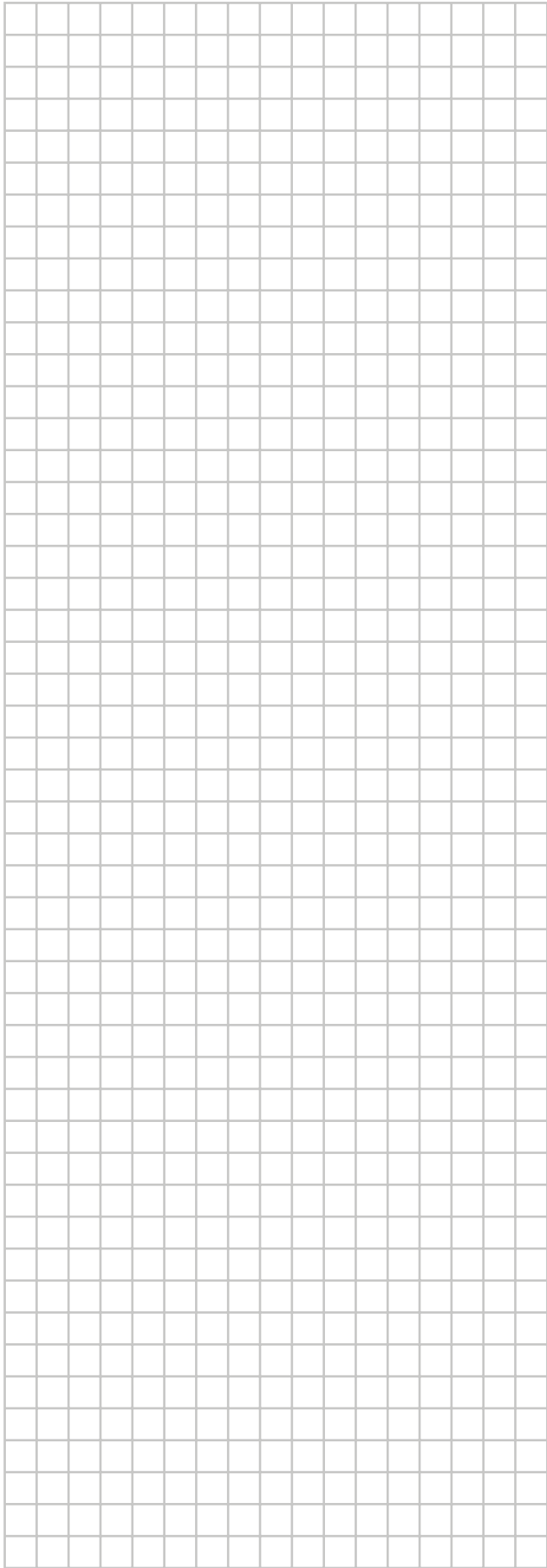
R1T	..... THERMISTANCE (AIR)
SS1	..... COMMUTATEUR (PRINCIPAL/SECONDAIRE)

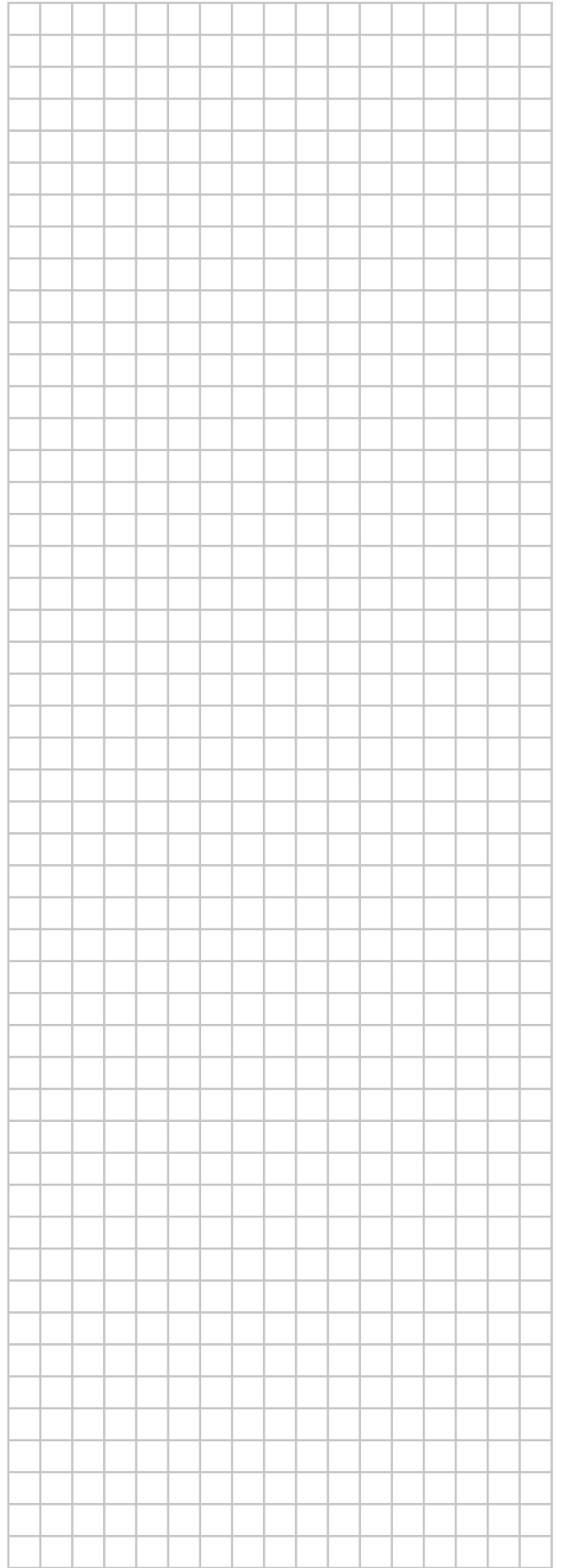
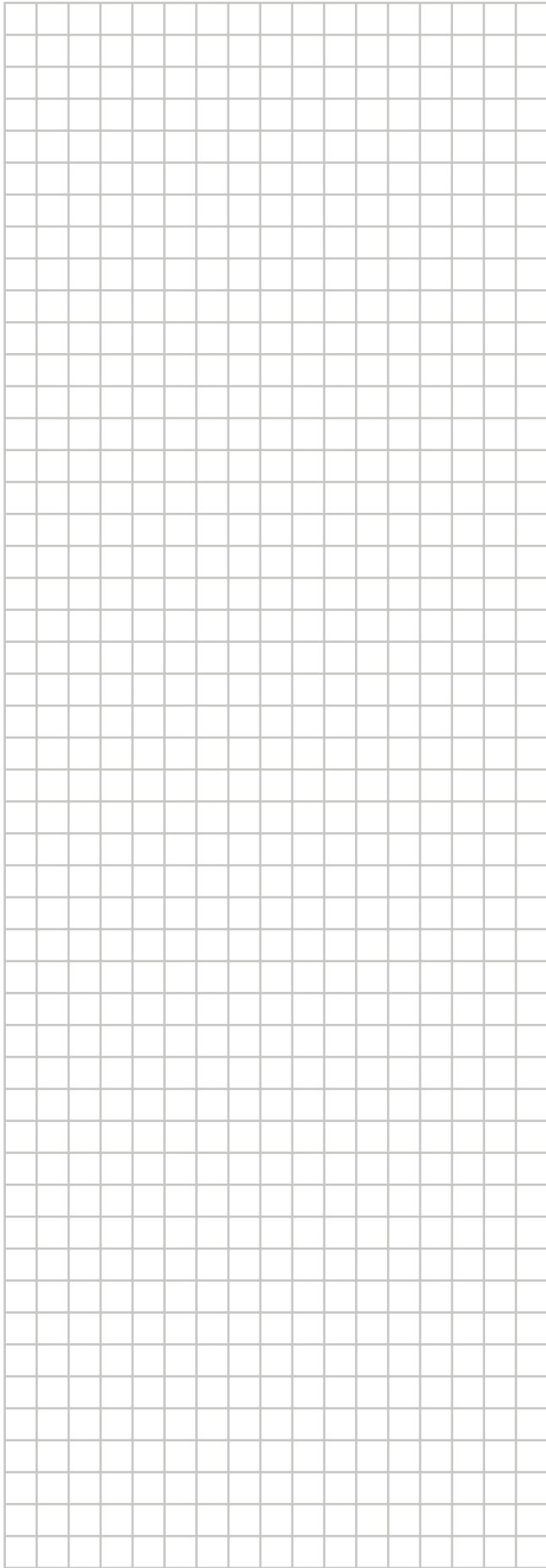
WIRED REMOTE CONTROLLER (OPTIONAL ACCESSORY)	: DISPOSITIF DE RÉGULATION À DISTANCE CÂBLÉ (ACCESSOIRE EN OPTION)
CONTROL BOX	: ARMOIRE DE COMMANDE
TRANSMISSION WIRING CENTRAL REMOTE CONTROLLER (SEE NOTE 1)	: CÂBLAGE DE TRANSMISSION DE CONTRÔLEUR CENTRAL À DISTANCE (VOIR REMARQUE 1)
INPUT FROM OUTSIDE (SEE NOTE 2)	: ENTRÉE DE L'EXTÉRIEUR (VOIR REMARQUE 2)

- REMARQUE**
- DANS LE CAS DE L'UTILISATION D'UN DISPOSITIF DE REGULATION A DISTANCE CENTRAL, LE RACCORDER A L'UNITE CONFORMEMENT AUX INSTRUCTIONS D'INSTALLATION JOINTES.
  - LORS DU RACCORDEMENT DES CÂBLES D'ENTRÉE DE L'EXTÉRIEUR, LA FONCTION FORCÉE "OFF" OU "ON/OFF" PEUT ÊTRE SÉLECTIONNÉE PAR LE DISPOSITIF DE REGULATION A DISTANCE. VOIR LE MANUEL D'INSTALLATION POUR PLUS DE DETAILS.
  - UTILISER DES CONDUCTEURS EN CUIVRE EXCLUSIVEMENT.









**DAIKIN INDUSTRIES CZECH REPUBLIC s.r.o.**

U Nové Hospody 1/1155, 301 00 Plzeň Skvrňany, Czech Republic

**DAIKIN EUROPE N.V.**

Zandvoordestraat 300, B-8400 Oostende, Belgium

Copyright 2012 Daikin



4P323720-1 2012.06