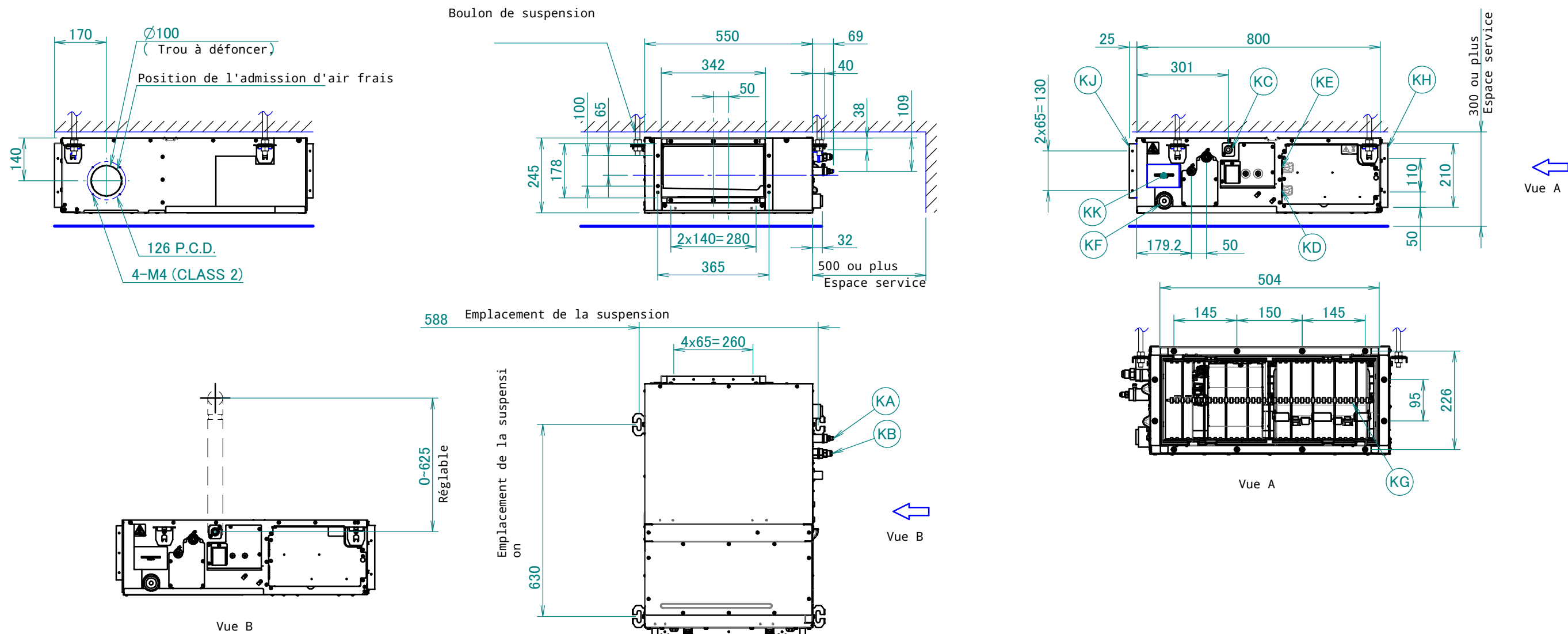


FXSA15-32A



Élément	Nom	Description
KA	Orifice de raccordement du tuyau de liquide	Raccord évasé de Ø6.35
KB	Orifice de raccordement du tuyau de gaz	Raccord évasé de Ø9.52
KC	Raccord du tuyau de purge	VP20 (OD Ø26, ID Ø20)
KD	Raccord de câblage	/
KE	Raccord de l'alimentation	/
KF	Sortie de purge	VP20 (OD Ø26, ID Ø20)
KG	Filtre à air	/
KH	Côté de l'aspiration d'air	/
KJ	Côté de la sortie d'air	/
KK	Plaque signalétique	/

Remarques

1. Si vous installez des accessoires optionnels, reportez-vous à la documentation respective.
2. La profondeur plafond varie en fonction de la documentation du système spécifique.
3. En cas d'aspiration par le bas, montez le couvercle de la chambre à l'arrière de l'unité. Pour plus d'informations, consultez le manuel d'installation.
4. En cas d'aspiration par l'arrière, montez le couvercle de la chambre au niveau de la partie inférieure de l'unité. Pour plus d'informations, consultez le manuel d'installation.