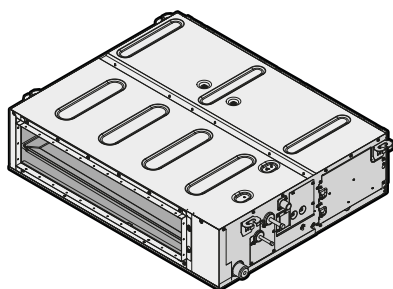




Manuel d'installation et d'utilisation



FXSN50A2VEB
FXSN71A2VEB
FXSN112A2VEB

Manuel d'installation et d'utilisation
CO₂ Conveni-Pack: unité intérieure

Français

- CE - DECLARACIONE-DE-CONFORMIDAD
- CE - KONFORMITÄTSEKLERÄRNING
- CE - DICHIARAZIONE-DE-CONFORMITA
- CE - ДИКЛАРАЦІЯ-ПРО ФОРМУВАННЯ
- CE - FORMLISTET/ERKLÄRUNG

Daikin Industries Czech Republic s.r.o.

- 01 (en) déclare dans la seule responsabilité que le conditionnement des modèles de climatisation, fournis dans la déclaration relatives.
- 02 (en) erklärt auf seine alleinige Verantwortung, dass die Modelle der Klimaanlage für die diese Erklärung bestimmt ist.
- 03 (en) déclare sous sa seule responsabilité que les appareils d'air conditionnés sont conformes à la présente déclaration.
- 04 (en) verklaart hierbij op zijn eigen oorspronkelijke verantwoordelijkheid dat de airconditioning units waaraan deze verklaring betrekking heeft.
- 05 (en) déclare à titre de sa seule responsabilité que les modèles de air conditionnés de nos catalogues sont conformes à la déclaration.
- 06 (en) dichiara sotto sua responsabilità che i condizionatori modello a cui è riferita questa dichiarazione.
- 07 (en) ovděruje na svou odpovědnost, že výrobky v tomto prohlášení jsou v souladu s tímto prohlášením.
- 08 (en) declara sub sua exclusiva responsabilidade que os modelos de ar condicionado a que esta declaração se refere.

FXSN50A2VEB, FXSN71A2VEB, FXSN112A2VEB,

- 01 are in conformity with the following standard(s) or other normative document(s), provided that these are used in accordance with our instructions:
- 02 werden (Angewiesen) Norm(en) oder einem anderen Normdokument oder Dokumenten entsprechend, unter der Voraussetzung, dass sie gemäß unserer Anweisungen eingesetzt werden:
- 03 sont conformes à la(s) norme(s) ou autre(s) document(s) normatifs, pour autant qu'ils soient utilisés conformément à nos instructions:
- 04 conform de volgend(e) norm(en) / één of meer andere bindende documenten zijn, op voorwaarde dat ze worden gebruikt overeenkomstig onze instructies:
- 05 están en conformidad con la(s) siguiente(s) norma(s) u otro(s) documento(s) normativo(s), siempre que sean utilizados de acuerdo con nuestras instrucciones:
- 06 sono conformi al(i) seguente(i) standard(i) o altro(i) documento(i) a carattere normativo, a patto che vengano usati in conformità alle nostre istruzioni:
- 07 є в повній відповідності до наступного(го) стандарту(ів) або інших нормативних документів(ів), якщо вони будуть використані відповідно до наших інструкцій.
- 19 (en) underlagt sig af bestemmelserne i:
- 20 (en) er underlagt følgende:
- 21 (en) er underlagt følgende:
- 22 (en) er underlagt følgende:
- 23 (en) er underlagt følgende:
- 24 (en) er underlagt følgende:
- 25 (en) er underlagt følgende:

EN60335-2-40,

- 01 gemäß den Vorschriften der:
- 02 (en) conformément aux stipulations des:
- 03 (en) overeenkomstig de bepalingen van:
- 04 (en) σύμφωνα με τις διατάξεις των:
- 05 (en) secondo le disposizioni dei:
- 06 (en) в соответствии с требованиями:
- 07 (en) в соответствии с требованиями:
- 08 (en) в соответствии с требованиями:
- 09 (en) в соответствии с требованиями:
- 10 (en) в соответствии с требованиями:
- 11 (en) в соответствии с требованиями:
- 12 (en) в соответствии с требованиями:
- 13 (en) в соответствии с требованиями:
- 14 (en) в соответствии с требованиями:
- 15 (en) в соответствии с требованиями:
- 16 (en) в соответствии с требованиями:
- 17 (en) в соответствии с требованиями:
- 18 (en) в соответствии с требованиями:
- 19 (en) в соответствии с требованиями:
- 20 (en) в соответствии с требованиями:
- 21 (en) в соответствии с требованиями:
- 22 (en) в соответствии с требованиями:
- 23 (en) в соответствии с требованиями:
- 24 (en) в соответствии с требованиями:
- 25 (en) в соответствии с требованиями:

- CE - DECLARACIONE-DE-CONFORMITATE
- CE - ЗАЯВЛЕНИЕ О СООТВЕТСТВИИ
- CE - DICHIARAZIONE-DE-CONFORMITA
- CE - ДИКЛАРАЦІЯ ПРО ФОРМУВАННЯ
- CE - FORMLISTET/ERKLÄRUNG

CE - ERKLÄRUNG ÜBER ÜBEREINSTIMMUNG

- 09 (en) déclare, en toute responsabilité, que les modèles de climatisation, fournis dans la déclaration relatives.
- 10 (en) erklärt auf seine alleinige Verantwortung, dass die Modelle der Klimaanlage für die diese Erklärung bestimmt ist.
- 11 (en) déclare sous sa seule responsabilité que les appareils d'air conditionnés sont conformes à la présente déclaration.
- 12 (en) verklaart hierbij op zijn eigen oorspronkelijke verantwoordelijkheid dat de airconditioning units waaraan deze verklaring betrekking heeft.
- 13 (en) déclare à titre de sa seule responsabilité que les modèles de air conditionnés de nos catalogues sont conformes à la déclaration.
- 14 (en) dichiara sotto sua responsabilità che i condizionatori modello a cui è riferita questa dichiarazione.
- 15 (en) ovděruje na svou odpovědnost, že výrobky v tomto prohlášení jsou v souladu s tímto prohlášením.
- 16 (en) declara sub sua exclusiva responsabilidade que os modelos de ar condicionado a que esta declaração se refere.

- 08 (en) es en conformidade com a(s) seguinte(s) norma(s) ou outro(s) documento(s) normativo(s), desde que estes sejam utilizados de acordo com as nossas instruções:
- 09 (en) er underlagt følgende standard(er) eller andet normativt dokument(er), under forudsætning af, at disse bruges i henhold til vore instruktioner:
- 10 (en) er underlagt følgende standard(er) eller andet normativt dokument(er), under forudsætning af, at disse bruges i henhold til vore instruktioner:
- 11 (en) er underlagt følgende standard(er) eller andet normativt dokument(er), under forudsætning af, at disse bruges i henhold til vore instruktioner:
- 12 (en) er underlagt følgende standard(er) eller andet normativt dokument(er), under forudsætning af, at disse bruges i henhold til vore instruktioner:
- 13 (en) er underlagt følgende standard(er) eller andet normativt dokument(er), under forudsætning af, at disse bruges i henhold til vore instruktioner:
- 14 (en) er underlagt følgende standard(er) eller andet normativt dokument(er), under forudsætning af, at disse bruges i henhold til vore instruktioner:
- 15 (en) er underlagt følgende standard(er) eller andet normativt dokument(er), under forudsætning af, at disse bruges i henhold til vore instruktioner:

Electromagnetic Compatibility 2014/30/EU Machinery 2006/42/EC

- 16 (en) er underlagt følgende standard(er) eller andet normativt dokument(er), under forudsætning af, at disse bruges i henhold til vore instruktioner:
- 17 (en) er underlagt følgende standard(er) eller andet normativt dokument(er), under forudsætning af, at disse bruges i henhold til vore instruktioner:
- 18 (en) er underlagt følgende standard(er) eller andet normativt dokument(er), under forudsætning af, at disse bruges i henhold til vore instruktioner:
- 19 (en) er underlagt følgende standard(er) eller andet normativt dokument(er), under forudsætning af, at disse bruges i henhold til vore instruktioner:
- 20 (en) er underlagt følgende standard(er) eller andet normativt dokument(er), under forudsætning af, at disse bruges i henhold til vore instruktioner:
- 21 (en) er underlagt følgende standard(er) eller andet normativt dokument(er), under forudsætning af, at disse bruges i henhold til vore instruktioner:
- 22 (en) er underlagt følgende standard(er) eller andet normativt dokument(er), under forudsætning af, at disse bruges i henhold til vore instruktioner:
- 23 (en) er underlagt følgende standard(er) eller andet normativt dokument(er), under forudsætning af, at disse bruges i henhold til vore instruktioner:
- 24 (en) er underlagt følgende standard(er) eller andet normativt dokument(er), under forudsætning af, at disse bruges i henhold til vore instruktioner:
- 25 (en) er underlagt følgende standard(er) eller andet normativt dokument(er), under forudsætning af, at disse bruges i henhold til vore instruktioner:

- CE - ZAVJAVO O SKLADNOSTI
- CE - MĚŘENÍ ÚČINNOSTI
- CE - DECLARAȚIE DE CONFORMITATE

- 17 (en) déclare dans la seule responsabilité que les modèles de climatisation, fournis dans la déclaration relatives.
- 18 (en) erklärt auf seine alleinige Verantwortung, dass die Modelle der Klimaanlage für die diese Erklärung bestimmt ist.
- 19 (en) déclare sous sa seule responsabilité que les appareils d'air conditionnés sont conformes à la présente déclaration.
- 20 (en) verklaart hierbij op zijn eigen oorspronkelijke verantwoordelijkheid dat de airconditioning units waaraan deze verklaring betrekking heeft.
- 21 (en) déclare à titre de sa seule responsabilité que les modèles de air conditionnés de nos catalogues sont conformes à la déclaration.
- 22 (en) dichiara sotto sua responsabilità che i condizionatori modello a cui è riferita questa dichiarazione.
- 23 (en) ovděruje na svou odpovědnost, že výrobky v tomto prohlášení jsou v souladu s tímto prohlášením.
- 24 (en) declara sub sua exclusiva responsabilidade que os modelos de ar condicionado a que esta declaração se refere.

- 18 (en) er underlagt følgende standard(er) eller andet normativt dokument(er), under forudsætning af, at disse bruges i henhold til vore instruktioner:
- 19 (en) er underlagt følgende standard(er) eller andet normativt dokument(er), under forudsætning af, at disse bruges i henhold til vore instruktioner:
- 20 (en) er underlagt følgende standard(er) eller andet normativt dokument(er), under forudsætning af, at disse bruges i henhold til vore instruktioner:
- 21 (en) er underlagt følgende standard(er) eller andet normativt dokument(er), under forudsætning af, at disse bruges i henhold til vore instruktioner:
- 22 (en) er underlagt følgende standard(er) eller andet normativt dokument(er), under forudsætning af, at disse bruges i henhold til vore instruktioner:
- 23 (en) er underlagt følgende standard(er) eller andet normativt dokument(er), under forudsætning af, at disse bruges i henhold til vore instruktioner:
- 24 (en) er underlagt følgende standard(er) eller andet normativt dokument(er), under forudsætning af, at disse bruges i henhold til vore instruktioner:
- 25 (en) er underlagt følgende standard(er) eller andet normativt dokument(er), under forudsætning af, at disse bruges i henhold til vore instruktioner:

- CE - ZAVJAVO O SKLADNOSTI
- CE - MĚŘENÍ ÚČINNOSTI
- CE - DECLARAȚIE DE CONFORMITATE

- 17 (en) déclare dans la seule responsabilité que les modèles de climatisation, fournis dans la déclaration relatives.
- 18 (en) erklärt auf seine alleinige Verantwortung, dass die Modelle der Klimaanlage für die diese Erklärung bestimmt ist.
- 19 (en) déclare sous sa seule responsabilité que les appareils d'air conditionnés sont conformes à la présente déclaration.
- 20 (en) verklaart hierbij op zijn eigen oorspronkelijke verantwoordelijkheid dat de airconditioning units waaraan deze verklaring betrekking heeft.
- 21 (en) déclare à titre de sa seule responsabilité que les modèles de air conditionnés de nos catalogues sont conformes à la déclaration.
- 22 (en) dichiara sotto sua responsabilità che i condizionatori modello a cui è riferita questa dichiarazione.
- 23 (en) ovděruje na svou odpovědnost, že výrobky v tomto prohlášení jsou v souladu s tímto prohlášením.
- 24 (en) declara sub sua exclusiva responsabilidade que os modelos de ar condicionado a que esta declaración se refere.

- 19 (en) er underlagt følgende standard(er) eller andet normativt dokument(er), under forudsætning af, at disse bruges i henhold til vore instruktioner:
- 20 (en) er underlagt følgende standard(er) eller andet normativt dokument(er), under forudsætning af, at disse bruges i henhold til vore instruktioner:
- 21 (en) er underlagt følgende standard(er) eller andet normativt dokument(er), under forudsætning af, at disse bruges i henhold til vore instruktioner:
- 22 (en) er underlagt følgende standard(er) eller andet normativt dokument(er), under forudsætning af, at disse bruges i henhold til vore instruktioner:
- 23 (en) er underlagt følgende standard(er) eller andet normativt dokument(er), under forudsætning af, at disse bruges i henhold til vore instruktioner:
- 24 (en) er underlagt følgende standard(er) eller andet normativt dokument(er), under forudsætning af, at disse bruges i henhold til vore instruktioner:
- 25 (en) er underlagt følgende standard(er) eller andet normativt dokument(er), under forudsætning af, at disse bruges i henhold til vore instruktioner:

- 01 (en) er underlagt følgende standard(er) eller andet normativt dokument(er), under forudsætning af, at disse bruges i henhold til vore instruktioner:
- 02 (en) er underlagt følgende standard(er) eller andet normativt dokument(er), under forudsætning af, at disse bruges i henhold til vore instruktioner:
- 03 (en) er underlagt følgende standard(er) eller andet normativt dokument(er), under forudsætning af, at disse bruges i henhold til vore instruktioner:
- 04 (en) er underlagt følgende standard(er) eller andet normativt dokument(er), under forudsætning af, at disse bruges i henhold til vore instruktioner:
- 05 (en) er underlagt følgende standard(er) eller andet normativt dokument(er), under forudsætning af, at disse bruges i henhold til vore instruktioner:
- 06 (en) er underlagt følgende standard(er) eller andet normativt dokument(er), under forudsætning af, at disse bruges i henhold til vore instruktioner:
- 07 (en) er underlagt følgende standard(er) eller andet normativt dokument(er), under forudsætning af, at disse bruges i henhold til vore instruktioner:
- 08 (en) er underlagt følgende standard(er) eller andet normativt dokument(er), under forudsætning af, at disse bruges i henhold til vore instruktioner:
- 09 (en) er underlagt følgende standard(er) eller andet normativt dokument(er), under forudsætning af, at disse bruges i henhold til vore instruktioner:
- 10 (en) er underlagt følgende standard(er) eller andet normativt dokument(er), under forudsætning af, at disse bruges i henhold til vore instruktioner:
- 11 (en) er underlagt følgende standard(er) eller andet normativt dokument(er), under forudsætning af, at disse bruges i henhold til vore instruktioner:
- 12 (en) er underlagt følgende standard(er) eller andet normativt dokument(er), under forudsætning af, at disse bruges i henhold til vore instruktioner:
- 13 (en) er underlagt følgende standard(er) eller andet normativt dokument(er), under forudsætning af, at disse bruges i henhold til vore instruktioner:
- 14 (en) er underlagt følgende standard(er) eller andet normativt dokument(er), under forudsætning af, at disse bruges i henhold til vore instruktioner:
- 15 (en) er underlagt følgende standard(er) eller andet normativt dokument(er), under forudsætning af, at disse bruges i henhold til vore instruktioner:
- 16 (en) er underlagt følgende standard(er) eller andet normativt dokument(er), under forudsætning af, at disse bruges i henhold til vore instruktioner:
- 17 (en) er underlagt følgende standard(er) eller andet normativt dokument(er), under forudsætning af, at disse bruges i henhold til vore instruktioner:
- 18 (en) er underlagt følgende standard(er) eller andet normativt dokument(er), under forudsætning af, at disse bruges i henhold til vore instruktioner:
- 19 (en) er underlagt følgende standard(er) eller andet normativt dokument(er), under forudsætning af, at disse bruges i henhold til vore instruktioner:
- 20 (en) er underlagt følgende standard(er) eller andet normativt dokument(er), under forudsætning af, at disse bruges i henhold til vore instruktioner:
- 21 (en) er underlagt følgende standard(er) eller andet normativt dokument(er), under forudsætning af, at disse bruges i henhold til vore instruktioner:
- 22 (en) er underlagt følgende standard(er) eller andet normativt dokument(er), under forudsætning af, at disse bruges i henhold til vore instruktioner:
- 23 (en) er underlagt følgende standard(er) eller andet normativt dokument(er), under forudsætning af, at disse bruges i henhold til vore instruktioner:
- 24 (en) er underlagt følgende standard(er) eller andet normativt dokument(er), under forudsætning af, at disse bruges i henhold til vore instruktioner:
- 25 (en) er underlagt følgende standard(er) eller andet normativt dokument(er), under forudsætning af, at disse bruges i henhold til vore instruktioner:

<A>	DAIKIN.TCF.035/04-2020
	TUV (NB1856)
<C>	60148544

- 01 (en) er underlagt følgende standard(er) eller andet normativt dokument(er), under forudsætning af, at disse bruges i henhold til vore instruktioner:
- 02 (en) er underlagt følgende standard(er) eller andet normativt dokument(er), under forudsætning af, at disse bruges i henhold til vore instruktioner:
- 03 (en) er underlagt følgende standard(er) eller andet normativt dokument(er), under forudsætning af, at disse bruges i henhold til vore instruktioner:
- 04 (en) er underlagt følgende standard(er) eller andet normativt dokument(er), under forudsætning af, at disse bruges i henhold til vore instruktioner:
- 05 (en) er underlagt følgende standard(er) eller andet normativt dokument(er), under forudsætning af, at disse bruges i henhold til vore instruktioner:
- 06 (en) er underlagt følgende standard(er) eller andet normativt dokument(er), under forudsætning af, at disse bruges i henhold til vore instruktioner:
- 07 (en) er underlagt følgende standard(er) eller andet normativt dokument(er), under forudsætning af, at disse bruges i henhold til vore instruktioner:
- 08 (en) er underlagt følgende standard(er) eller andet normativt dokument(er), under forudsætning af, at disse bruges i henhold til vore instruktioner:
- 09 (en) er underlagt følgende standard(er) eller andet normativt dokument(er), under forudsætning af, at disse bruges i henhold til vore instruktioner:
- 10 (en) er underlagt følgende standard(er) eller andet normativt dokument(er), under forudsætning af, at disse bruges i henhold til vore instruktioner:
- 11 (en) er underlagt følgende standard(er) eller andet normativt dokument(er), under forudsætning af, at disse bruges i henhold til vore instruktioner:
- 12 (en) er underlagt følgende standard(er) eller andet normativt dokument(er), under forudsætning af, at disse bruges i henhold til vore instruktioner:
- 13 (en) er underlagt følgende standard(er) eller andet normativt dokument(er), under forudsætning af, at disse bruges i henhold til vore instruktioner:
- 14 (en) er underlagt følgende standard(er) eller andet normativt dokument(er), under forudsætning af, at disse bruges i henhold til vore instruktioner:
- 15 (en) er underlagt følgende standard(er) eller andet normativt dokument(er), under forudsætning af, at disse bruges i henhold til vore instruktioner:
- 16 (en) er underlagt følgende standard(er) eller andet normativt dokument(er), under forudsætning af, at disse bruges i henhold til vore instruktioner:
- 17 (en) er underlagt følgende standard(er) eller andet normativt dokument(er), under forudsætning af, at disse bruges i henhold til vore instruktioner:
- 18 (en) er underlagt følgende standard(er) eller andet normativt dokument(er), under forudsætning af, at disse bruges i henhold til vore instruktioner:
- 19 (en) er underlagt følgende standard(er) eller andet normativt dokument(er), under forudsætning af, at disse bruges i henhold til vore instruktioner:
- 20 (en) er underlagt følgende standard(er) eller andet normativt dokument(er), under forudsætning af, at disse bruges i henhold til vore instruktioner:
- 21 (en) er underlagt følgende standard(er) eller andet normativt dokument(er), under forudsætning af, at disse bruges i henhold til vore instruktioner:
- 22 (en) er underlagt følgende standard(er) eller andet normativt dokument(er), under forudsætning af, at disse bruges i henhold til vore instruktioner:
- 23 (en) er underlagt følgende standard(er) eller andet normativt dokument(er), under forudsætning af, at disse bruges i henhold til vore instruktioner:
- 24 (en) er underlagt følgende standard(er) eller andet normativt dokument(er), under forudsætning af, at disse bruges i henhold til vore instruktioner:
- 25 (en) er underlagt følgende standard(er) eller andet normativt dokument(er), under forudsætning af, at disse bruges i henhold til vore instruktioner:



Yasuto Hiraoka
Managing Director
Pilsen, 1st of April 2020

(Signature)

DAIKIN INDUSTRIES CZECH REPUBLIC s.r.o.

U Nové Hospody 1/1155, 301 00 Pilsen Skvrňany,
Czech Republic

- 01** DICz** is authorised to complete the Technical Construction File.
- 02** DICz** is authorised to complete the Technical Construction File.
- 03** DICz** is authorised to complete the Dossier de Construction Technique.
- 04** DICz** is authorised to complete the Dossier de Construction Technique.
- 05** DICz** is authorised to complete the Dossier de Construction Technique.
- 06** DICz** is authorised to complete the Dossier de Construction Technique.

**DICz = Daikin Industries Czech Republic s.r.o.

Table des matières

1 À propos de la documentation	3
1.1 À propos du présent document	3
2 Instructions de sécurité spécifiques de l'installateur	4
Pour l'utilisateur	5
3 Instructions de sécurité de l'utilisateur	5
3.1 Généralités	5
3.2 Instructions d'utilisation sûre	6
4 A propos du système	7
4.1 Configuration du système	8
5 Interface utilisateur	8
6 Fonctionnement	8
6.1 Plage de fonctionnement	8
6.2 A propos des différents modes de fonctionnement	8
6.2.1 Modes de fonctionnement de base	8
6.2.2 Mode de fonctionnement du chauffage spéciaux	9
6.3 Fonctionnement du système	9
7 Maintenance et entretien	9
7.1 Précautions de maintenance et d'entretien	9
7.2 Nettoyage du filtre à air et de la sortie d'air	9
7.2.1 Nettoyage de la sortie d'air	9
7.2.2 Pour nettoyer le filtre à air	9
7.3 A propos du réfrigérant	10
7.3.1 A propos de la détection de fuite de réfrigérant	10
8 Dépannage	11
8.1 Symptômes ne constituant pas des dysfonctionnements du système	12
8.1.1 Symptôme: Le système ne fonctionne pas	12
8.1.2 Symptôme: De la poussière sort de l'unité	12
8.1.3 Symptôme: Les unités peuvent dégager une odeur ...	12
9 Mise au rebut	12
Pour l'installateur	12
10 À propos du carton	12
10.1 Unité intérieure	12
10.1.1 Retrait des accessoires de l'unité intérieure	12
11 Installation de l'unité	12
11.1 Préparation du lieu d'installation	12
11.1.1 Exigences pour le lieu d'installation de l'unité intérieure	12
11.1.2 Exigences supplémentaires concernant le site d'installation du réfrigérant CO ₂	13
11.2 Montage de l'unité intérieure	15
11.2.1 Consignes lors de l'installation de l'unité intérieure	15
11.2.2 Consignes lors de l'installation du conduit	16
11.2.3 Consignes pour l'installation de la tuyauterie de purge	16
11.3 Relocalisation	18
12 Installation de la tuyauterie	18
12.1 Préparation de la tuyauterie de réfrigérant	18
12.1.1 Exigences de la tuyauterie de réfrigérant	18
12.1.2 Isolation de la tuyauterie de réfrigérant	18
12.2 Raccordement de la tuyauterie de réfrigérant	18

12.2.1 Raccordement de la tuyauterie de réfrigérant à l'unité intérieure	18
--	----

13 Installation électrique	19
13.1 Spécifications des composants de câblage standard	19
13.2 Raccordement du câblage électrique à l'unité intérieure	20
13.3 Pour connecter les mesures appropriées pour les appareils remplis de CO ₂	21
14 Mise en service	21
14.1 Liste de contrôle avant la mise en service	21
14.2 Essai de fonctionnement	21
14.3 Codes d'erreur lors de la réalisation d'un essai de marche	21
15 Configuration	22
15.1 Réglage sur place	22
16 Données techniques	23
16.1 Schéma de câblage	23
16.1.1 Légende du schéma de câblage unifié	23

1 À propos de la documentation

1.1 À propos du présent document



INFORMATIONS

Vérifiez que l'utilisateur dispose de la version imprimée de la documentation et demandez-lui de la conserver pour s'y référer ultérieurement.

Public visé

Installateurs agréés + utilisateurs finaux



INFORMATIONS

Cet appareil est destiné à être utilisé par des utilisateurs experts ou formés dans des ateliers, l'industrie légère et les fermes ou à des fins commerciales par des profanes.



AVERTISSEMENT

Assurez-vous que l'installation, l'entretien, la maintenance, la réparation et les matériaux utilisés suivent les instructions de Daikin et, en outre, qu'ils sont conformes à la législation en vigueur et effectués par des personnes qualifiées uniquement. En Europe et dans les régions où les normes IEC s'appliquent, la norme EN/IEC 60335-2-40 est celle en vigueur.

Documentation

Le présent document fait partie d'un ensemble. L'ensemble complet comprend les documents suivants:

- **Précautions de sécurité générales:**
 - Instructions de sécurité à lire avant l'installation
 - Format: Papier (dans le carton de l'unité intérieure)
- **Manuel d'installation et d'utilisation de l'unité intérieure:**
 - Instructions d'installation et d'utilisation
 - Format: Papier (dans le carton de l'unité intérieure)
- **Guide de référence de l'installateur et de l'utilisateur:**
 - Préparation de l'installation, bonnes pratiques, données de référence, etc.
 - Instructions détaillées étape par étape et informations de fond pour une utilisation de base et avancée
 - Format: Fichiers numériques sur <http://www.daikineurope.com/support-and-manuals/product-information/>

2 Instructions de sécurité spécifiques de l'installateur

Il est possible que les dernières révisions de la documentation fournie soient disponibles sur le site Web Daikin de votre région ou via votre revendeur.

La documentation d'origine est rédigée en anglais. Toutes les autres langues sont des traductions.

Données techniques

- Un **sous-ensemble** des récentes données techniques est disponible sur le site régional Daikin (accessible au public).
- L'**ensemble complet** des dernières données techniques est disponible sur le Daikin Business Portal (authentification requise).

2 Instructions de sécurité spécifiques de l'installateur

Respectez toujours les consignes de sécurité et les règlements suivants.

ATTENTION

NE PAS insérer les doigts, de tiges ou d'autres objets dans l'entrée ou la sortie d'air. Lorsque le ventilateur tourne à haute vitesse, il peut provoquer des blessures.

Exigences générales d'installation

AVERTISSEMENT

L'installation sera effectuée par un installateur, le choix des matériaux et l'installation seront conformes à la législation en vigueur. La norme applicable en Europe est la norme EN378.

AVERTISSEMENT

- Assurez-vous d'installer toutes les contre-mesures nécessaires en cas de fuite de réfrigérant conformément à la norme EN378 (voir "[11.1.2 Exigences supplémentaires concernant le site d'installation du réfrigérant CO₂](#)" [p 13]).
- Veillez à installer le détecteur de fuites de CO₂ (non fourni) et à activer la fonction de détection des fuites de réfrigérant (voir "[15.1 Réglage sur place](#)" [p 22]).

AVERTISSEMENT

Assurez-vous que l'installation, l'entretien, la maintenance, la réparation et les matériaux utilisés suivent les instructions de Daikin et, en outre, qu'ils sont conformes à la législation en vigueur et effectués par des personnes qualifiées uniquement. En Europe et dans les régions où les normes IEC s'appliquent, la norme EN/IEC 60335-2-40 est celle en vigueur.

Lieu d'installation (voir "[11.1 Préparation du lieu d'installation](#)" [p 12])

ATTENTION

Appareil non accessible au public: installez-le dans un endroit sûr, protégé d'un accès aisé.

Cette unité, intérieure et extérieure, peut être installée dans un environnement commercial et en industrie légère.

AVERTISSEMENT

NE placez PAS d'objets sous l'unité intérieure et/ou extérieure qui pourraient se mouiller. Sinon, la condensation sur l'unité principale ou sur les conduites de réfrigérant, la saleté sur le filtre à air ou le colmatage de l'évacuation pourraient provoquer un goutte-à-goutte, et les objets sous l'unité pourraient se salir ou s'abîmer.

AVERTISSEMENT

N'installez l'unité que dans des endroits où les portes de l'espace occupé ne sont pas bien ajustées.

AVERTISSEMENT

Lorsque vous utilisez des vannes d'arrêt de sécurité, veillez à mettre en place des mesures telles qu'une tuyauterie de dérivation avec une soupape de décharge de pression (du tuyau de liquide au tuyau de gaz). Lorsque les vannes d'arrêt de sécurité se ferment et qu'aucune mesure n'est installée, une pression accrue peut endommager la tuyauterie de liquide.

Installation du conduit (voir "[11.2 Consignes lors de l'installation du conduit](#)" [p 16])

ATTENTION

- Assurez-vous que l'installation du conduit NE dépasse PAS la plage de réglage de la pression statique externe de l'unité. Reportez-vous à la fiche de données technique de votre modèle pour la plage de réglages.
- Veillez à installer le conduit de toile de façon à ce que les vibrations ne soient PAS transmises au conduit ou au plafond. Utilisez un matériau insonorisant (matériau isolant) pour la doublure du conduit et appliquez du caoutchouc antivibratoire sur les boulons de suspension.
- Lors du soudage, veillez à NE PAS éclabousser le bac de vidange ou le filtre à air.
- Si le conduit métallique traverse une natte métallique, un treillis ou une plaque métallique de la structure en bois, séparez électriquement le conduit et le mur.
- Installez la grille de sortie dans une position où le flux d'air n'entrera pas en contact direct avec des personnes.
- N'utilisez PAS de ventilateurs d'appoint dans le conduit. Utilisez la fonction pour régler automatiquement le débit du ventilateur (voir "[15.1 Réglage sur place](#)" [p 22]).

Installation de la tuyauterie de réfrigérant (voir "[12 Installation de la tuyauterie](#)" [p 18])

ATTENTION

NE RÉUTILISEZ PAS la tuyauterie d'installations précédentes.

ATTENTION

Installez la tuyauterie ou les composants frigorifiques dans une position où il est peu probable qu'ils soient exposés à une substance susceptible de corroder les composants contenant du réfrigérant, à moins que les composants ne soient fabriqués à partir de matériaux qui soient intrinsèquement résistants à la corrosion ou qui soient convenablement protégés contre cette corrosion.

AVERTISSEMENT

- Utilisez la tuyauterie K65 pour les applications à haute pression avec une pression de service de 120 bars ou 90 bars, en fonction de son emplacement dans le système.
- Utilisez les raccords K65 approuvés pour une pression de service de 120 bars ou 90 bars, en fonction de son emplacement dans le système.
- Seul le brasage est autorisé pour le raccordement des tuyaux. Aucun autre type de raccordement n'est autorisé.
- L'extension des tuyaux n'est pas autorisée.

Installation électrique (voir "**13 Installation électrique**" ► 19)]



AVERTISSEMENT

- Si l'alimentation électrique affiche une phase N manquante ou erronée, l'équipement risque de tomber en panne.
- Procédez à la mise à la terre. Ne mettez PAS l'unité à la terre avec une canalisation, un parasurtenseur ou une prise de terre téléphonique. Une mise à la terre incomplète peut provoquer des décharges électriques.
- Installez les disjoncteurs ou les fusibles requis.
- Fixez le câblage électrique avec des attaches de manière à ce que les câbles n'entrent PAS en contact avec la tuyauterie ou les bords coupants, du côté haute pression notamment.
- N'utilisez PAS de fils enroulés, de fils conducteurs toronnés, de rallonges ou de connexions d'un système en étoile. Ils peuvent entraîner une surchauffe, une décharge électrique ou un incendie.



AVERTISSEMENT

- Le câblage DOIT être effectué par un électricien agréé et DOIT être conforme à la législation en vigueur.
- Procédez aux raccords électriques sur le câblage fixe.
- Tous les composants fournis sur site et l'ensemble de l'installation électrique DOIVENT être conformes à la législation en vigueur.



AVERTISSEMENT

Utilisez TOUJOURS un câble multiconducteur pour l'alimentation électrique.



AVERTISSEMENT

Utiliser un disjoncteur de type à déconnexion omnipolaire avec séparation de contact d'au moins 3 mm assurant une déconnexion en cas de surtension de catégorie III.



AVERTISSEMENT

Si le câble d'alimentation est endommagé, il DOIT être remplacé par le fabricant, son agent de service ou des personnes qualifiées afin d'éviter tout danger.

Pour l'utilisateur

3 Instructions de sécurité de l'utilisateur

Respectez toujours les consignes et réglementations de sécurité suivantes.

3.1 Généralités



AVERTISSEMENT

Si vous avez des doutes concernant le fonctionnement de l'unité, contactez votre installateur.



AVERTISSEMENT

Cet appareil n'est pas destiné à être utilisé par des personnes, y compris les enfants, souffrant de capacités physiques, sensorielles ou mentales réduites, ou accusant un manque d'expérience et de connaissances, sauf si elles sont supervisées ou ont reçu des instructions concernant l'emploi de cet appareil d'une personne responsable de leur sécurité.

Les enfants doivent être supervisés pour s'assurer qu'ils ne jouent pas avec l'appareil.

Les enfants ne doivent ni nettoyer l'appareil ni s'occuper de son entretien sans surveillance.



AVERTISSEMENT

Pour éviter tout risque d'incendie ou de décharge électrique:

- NE RINCEZ PAS l'unité.
- NE FAITES PAS fonctionner l'unité si vous avez les mains mouillées.
- NE PLACEZ PAS d'objets contenant de l'eau sur l'unité.



ATTENTION

- NE PLACEZ PAS d'objets ou d'équipements sur l'unité.
- NE VOUS ASSEYEZ PAS, NE GRIMPEZ PAS et NE VOUS TENEZ PAS DEBOUT sur l'unité.

- Les unités disposent du symbole suivant:



Ce symbole signifie que les appareils électriques et électroniques NE peuvent PAS être mélangés à des ordures ménagères non triées. NE TENTEZ PAS de démonter le système: le démontage du système et le traitement du réfrigérant, de l'huile et des autres pièces doivent être assurés par un installateur agréé, conformément à la législation applicable.

Les unités doivent être traitées dans des établissements spécialisés de réutilisation, de recyclage et de remise en état. En vous assurant que cet appareil est éliminé correctement, vous contribuez à éviter les conséquences potentiellement néfastes sur l'environnement et la santé. Pour plus d'informations, contactez votre installateur ou les autorités locales.

3 Instructions de sécurité de l'utilisateur

- Les piles disposent du symbole suivant:



cela signifie que la batterie NE peut PAS être mélangée avec des déchets ménagers non triés. Si un symbole chimique apparaît sous le symbole, il indique que la pile contient un métal lourd en quantité supérieure à une certaine concentration.

Les symboles chimiques possibles sont: Pb: plomb (>0,004%).

Les piles usagées doivent être traitées dans des établissements spécialisés de réutilisation. En vous assurant que les piles usagées sont correctement mises au rebut, vous contribuez à éviter les conséquences potentiellement néfastes sur l'environnement et la santé.

3.2 Instructions d'utilisation sûre

AVERTISSEMENT

NE PAS modifier, démonter, retirer, remonter ou réparer l'unité soi-même car un démontage ou une installation incorrects peuvent provoquer une électrocution ou un incendie. Contactez votre revendeur.

ATTENTION

Si cette unité est équipée d'une mesure de sécurité électrique, telle qu'un détecteur de fuite de réfrigérant de CO₂ (non fourni), pour être efficace, l'unité doit être alimentée électriquement en permanence après son installation, sauf pour de courtes périodes de service.

ATTENTION

NE PAS insérer les doigts, de tiges ou d'autres objets dans l'entrée ou la sortie d'air. Lorsque le ventilateur tourne à haute vitesse, il peut provoquer des blessures.

ATTENTION

- Ne touchez JAMAIS aux pièces internes du dispositif de régulation.
- Ne retirez PAS le panneau avant. Certaines pièces à l'intérieur sont dangereuses à leur contact et peuvent provoquer un problème à l'appareil. Pour vérifier et ajuster les pièces internes, contactez votre revendeur.

AVERTISSEMENT

Cette unité contient des composants électriques et des pièces chaudes.

AVERTISSEMENT

Avant d'utiliser l'unité, assurez-vous que l'installation a été effectuée correctement par un installateur.

ATTENTION

Il n'est pas bon pour la santé d'exposer votre corps au flux d'air pendant une période prolongée.

ATTENTION

Pour éviter toute déficience en oxygène, ventilez suffisamment la pièce si un appareil équipé d'un brûleur est utilisé avec le système.

ATTENTION

N'actionnez PAS le système lors de l'utilisation d'un insecticide à fumigation. Les produits chimiques pourraient s'accumuler dans l'unité et mettre en danger la santé de ceux qui sont hypersensibles aux produits chimiques.

ATTENTION

N'exposez JAMAIS les petits enfants, les plantes ou les animaux directement au flux d'air.


AVERTISSEMENT

NE placez PAS d'objets sous l'unité intérieure et/ou extérieure qui pourraient se mouiller. Sinon, la condensation sur l'unité principale ou sur les conduites de réfrigérant, la saleté sur le filtre à air ou le colmatage de l'évacuation pourraient provoquer un goutte-à-goutte, et les objets sous l'unité pourraient se salir ou s'abîmer.

AVERTISSEMENT

Ne placez PAS une bombe inflammable près du climatiseur et n'utilisez pas de sprays près de l'unité. Cela risque de provoquer un incendie.

Maintenance et service (voir "7 Maintenance et entretien" [p 9])

AVERTISSEMENT:   Le système contient du réfrigérant sous très haute pression.

Le système DOIT être entretenu par du personnel qualifié uniquement.

ATTENTION: Attention au ventilateur!

Il est dangereux d'inspecter l'unité quand le ventilateur tourne.

Veillez à couper l'interrupteur principal avant d'exécuter toute tâche de maintenance.

AVERTISSEMENT

Ne remplacez jamais un fusible par un autre d'un mauvais ampérage ou par d'autres fils quand un fusible grille. L'utilisation d'un fil de fer ou de cuivre peut provoquer une panne de l'unité ou un incendie.

ATTENTION

Après une longue utilisation, vérifiez le support de l'unité et les fixations pour voir s'ils ne sont pas endommagés. En cas de détérioration, l'unité peut tomber et de présenter un risque de blessure.

ATTENTION

Avant d'accéder aux dispositifs des bornes, veillez à interrompre toute l'alimentation.

DANGER: RISQUE D'ÉLECTROCUTION

Pour nettoyer le climatiseur ou le filtre à air, veillez à interrompre le fonctionnement et à couper les alimentations électriques. Sinon, il y a un risque de choc électrique et de blessure.

AVERTISSEMENT

Faites attention aux échelles lorsque vous travaillez en hauteur.

AVERTISSEMENT

Ne mouillez PAS l'unité intérieure.
Conséquence possible: Décharges électriques ou incendie.

À propos du réfrigérant (voir "7.3 A propos du réfrigérant" [p 10])

AVERTISSEMENT

- Ne percez et ne brûlez PAS des pièces du cycle de réfrigérant.
- N'utilisez PAS de produit de nettoyage autres que ceux recommandés par le fabricant.
- Sachez que le réfrigérant à l'intérieur du système est sans odeur.

AVERTISSEMENT

Le réfrigérant R744 (CO₂) à l'intérieur de l'unité est inodore, ininflammable et, en concentrations modérées, non toxique, et ne fuit normalement PAS.

Si le réfrigérant fuit dans la pièce, il peut avoir des effets négatifs sur ses occupants (asphyxiant en forte concentration). Ventilez la pièce et contactez le revendeur où vous avez acheté l'unité (voir "7.3.1 A propos de la détection de fuite de réfrigérant" [p 10]).

N'utilisez PAS l'unité tant qu'une personne compétente n'a pas confirmé que la fuite de réfrigérant est colmatée.

Dépannage (voir "8 Dépannage" [p 11])

AVERTISSEMENT

Arrêtez le fonctionnement et coupez l'alimentation si quelque chose d'inhabituel se produit (odeurs de brûlé, etc.).

Si l'unité continue de tourner dans ces circonstances, il y a un risque de cassure, d'électrocution ou d'incendie. Contactez votre revendeur.

4 A propos du système

REMARQUE

L'appareil doit être rangé de manière à éviter tout dommage mécanique.

5 Interface utilisateur

Les unités intérieures peuvent être utilisées pour des applications de chauffage/refroidissement.



AVERTISSEMENT

NE PAS modifier, démonter, retirer, remonter ou réparer l'unité soi-même car un démontage ou une installation incorrects peuvent provoquer une électrocution ou un incendie. Contactez votre revendeur.



REMARQUE

N'utilisez PAS le système à d'autres fins. Afin d'éviter toute détérioration de la qualité, n'utilisez PAS l'unité pour refroidir des instruments de précision, de l'alimentation, des plantes, des animaux ou des œuvres d'art.



REMARQUE

Pour des modifications ou extensions futures de votre système:

Un aperçu complet des combinaisons autorisées (pour des extensions futures du système) est disponible dans les données techniques et doit être consulté. Contactez votre installateur pour recevoir davantage d'informations et un conseil professionnel.



ATTENTION

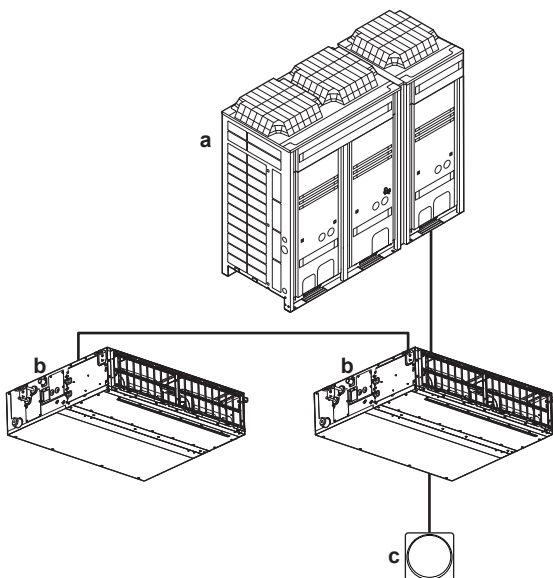
Si cette unité est équipée d'une mesure de sécurité électrique, telle qu'un détecteur de fuite de réfrigérant de CO₂ (non fourni), pour être efficace, l'unité doit être alimentée électriquement en permanence après son installation, sauf pour de courtes périodes de service.

4.1 Configuration du système



INFORMATIONS

L'illustration suivante est un exemple, il est possible qu'elle ne corresponde PAS à la configuration de votre système.



- a Unité extérieure
- b Unité intérieure
- c Interface utilisateur



ATTENTION

NE PAS insérer les doigts, de tiges ou d'autres objets dans l'entrée ou la sortie d'air. Lorsque le ventilateur tourne à haute vitesse, il peut provoquer des blessures.

5 Interface utilisateur



ATTENTION

- Ne touchez JAMAIS aux pièces internes du dispositif de régulation.
- Ne retirez PAS le panneau avant. Certaines pièces à l'intérieur sont dangereuses à leur contact et peuvent provoquer un problème à l'appareil. Pour vérifier et ajuster les pièces internes, contactez votre revendeur.

Ce manuel d'utilisation donne un aperçu non exhaustif des fonctions principales du système.

Pour de plus amples informations concernant l'interface utilisateur, voir le manuel d'utilisation de l'interface utilisateur installée.

6 Fonctionnement

6.1 Plage de fonctionnement

Utilisez le système dans les plages suivantes de température et d'humidité pour garantir un fonctionnement sûr et efficace.

	Refroidissement et dessiccation	Chauffage
Unité extérieure	-5~43°C BS	-20~16°C BH
Unité intérieure	14~24°C BH	15~27°C BS
Humidité intérieure	≤80% ^(a)	—

^(a) Pour éviter la condensation et l'écoulement de l'eau hors de l'unité. Si la température ou l'humidité ne correspond pas à ces conditions, des dispositifs de sécurité peuvent se déclencher et le climatiseur peut ne plus fonctionner.

6.2 A propos des différents modes de fonctionnement



INFORMATIONS




Selon le système installé, certains modes de fonctionnement ne seront pas disponibles.

- La vitesse d'écoulement de l'air peut se régler d'elle-même en fonction de la température de la pièce ou bien le ventilateur peut s'arrêter immédiatement. Il ne s'agit pas d'un dysfonctionnement.
- Si l'alimentation principale est sur arrêt pendant le fonctionnement, un redémarrage automatique a lieu lorsque l'alimentation est rétablie.
- **Point de consigne.** Température cible pour les modes de fonctionnement Refroidissement, Chauffage et Auto.
- **Réduction.** Fonction qui maintient la température ambiante dans une plage spécifique lorsque le système est éteint (par l'utilisateur, la fonction de programme ou la minuterie d'arrêt).



6.2.1 Modes de fonctionnement de base

L'unité intérieure peut fonctionner dans différents modes de fonctionnement.

Icône	Mode de fonctionnement
	Refroidissement. Dans ce mode, le refroidissement sera activé selon les besoins par le point de consigne ou par le mode de retour au point de consigne.
	Chauffage. Lorsque ce mode est activé, le chauffage est activé dans la mesure requise par le point de consigne ou le mode de retour au point de consigne.

icône	Mode de fonctionnement
	Uniquement ventilateur. Lorsque ce mode est activé, l'air circule sans refroidissement ni chauffage.
	Sec. Lorsque ce mode est activé, l'humidité de l'air est réduite avec une baisse de température minimale. La température et la vitesse du ventilateur sont contrôlées automatiquement et ne peuvent être contrôlée par le contrôleur. L'opération de déshumidification ne fonctionnera pas si la température ambiante est trop basse.
	Auto. En mode Auto, l'unité intérieure bascule automatiquement entre le mode chauffage et le mode refroidissement, tel que le point de consigne le définit.

6.2.2 Mode de fonctionnement du chauffage spéciaux

Utilisation	Description
Dégivrage	Pour éviter une perte de puissance de chauffage due à l'accumulation de givre dans l'unité extérieure, le système passe automatiquement en mode dégivrage. Pendant le dégivrage, le ventilateur de l'unité intérieure s'arrêtera de fonctionner et l'icône suivante apparaîtra sur l'écran d'accueil:  Afin de protéger le système, de l'air froid peut provenir de l'unité intérieure lorsque l'opération de dégivrage commence du côté de l'unité extérieure. Le système reprendra son fonctionnement normal après environ 6 à 8 minutes.
Démarrage à chaud	Pendant le démarrage à chaud, le ventilateur de l'unité intérieure s'arrêtera de fonctionner et l'icône suivante apparaîtra sur l'écran d'accueil: 

6.3 Fonctionnement du système



INFORMATIONS

Pour le réglage du mode de fonctionnement ou d'autres paramètres, voir le guide de référence ou le manuel d'utilisation de l'interface utilisateur.

7 Maintenance et entretien

7.1 Précautions de maintenance et d'entretien



AVERTISSEMENT:  Le système contient du réfrigérant sous très haute pression.

Le système DOIT être entretenu par du personnel qualifié uniquement.



REMARQUE

L'entretien DOIT être effectué par un installateur agréé ou un agent technique.

Nous recommandons d'effectuer l'entretien au moins une fois par an. Cependant, la législation en vigueur pourrait exiger des intervalles d'entretien plus rapprochés.



ATTENTION

NE PAS insérer les doigts, de tiges ou d'autres objets dans l'entrée ou la sortie d'air. Lorsque le ventilateur tourne à haute vitesse, il peut provoquer des blessures.



REMARQUE

N'inspectez ou entretenez jamais l'unité vous-même. Demandez à un technicien qualifié d'exécuter ce travail. Toutefois, en tant qu'utilisateur final, vous pouvez nettoyer le filtre à air, la grille d'aspiration, la sortie d'air et les panneaux extérieurs.



AVERTISSEMENT

Ne remplacez jamais un fusible par un autre d'un mauvais ampérage ou par d'autres fils quand un fusible grille. L'utilisation d'un fil de fer ou de cuivre peut provoquer une panne de l'unité ou un incendie.



ATTENTION

Après une longue utilisation, vérifiez le support de l'unité et les fixations pour voir s'ils ne sont pas endommagés. En cas de détérioration, l'unité peut tomber et de présenter un risque de blessure.



ATTENTION

Avant d'accéder aux dispositifs des bornes, veillez à interrompre toute l'alimentation.



DANGER: RISQUE D'ÉLECTROCUTION

Pour nettoyer le climatiseur ou le filtre à air, veillez à interrompre le fonctionnement et à couper les alimentations électriques. Sinon, il y a un risque de choc électrique et de blessure.



AVERTISSEMENT

Faites attention aux échelles lorsque vous travaillez en hauteur.

7.2 Nettoyage du filtre à air et de la sortie d'air

7.2.1 Nettoyage de la sortie d'air



AVERTISSEMENT

Ne mouillez PAS l'unité intérieure. **Conséquence possible:** Décharges électriques ou incendie.



REMARQUE

- N'utilisez PAS d'essence, de benzène, de diluant, de poudre à récurer, ni d'insecticide liquide. **Conséquence possible:** Décoloration et déformation.
- N'utilisez PAS d'eau ou d'air à 50°C ou plus. **Conséquence possible:** Décoloration et déformation.

Nettoyer à l'aide d'un chiffon doux. Si des taches sont difficiles à enlever, utilisez de l'eau ou un détergent neutre.

7.2.2 Pour nettoyer le filtre à air

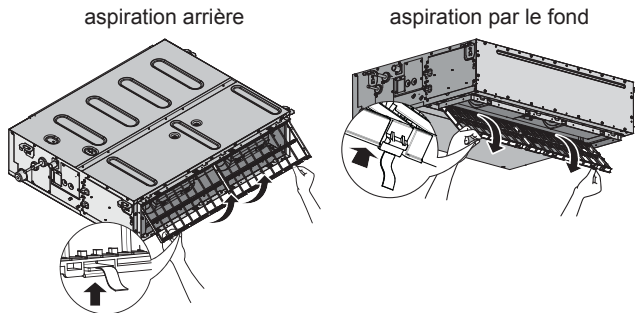
Quand nettoyer le filtre à air:

7 Maintenance et entretien

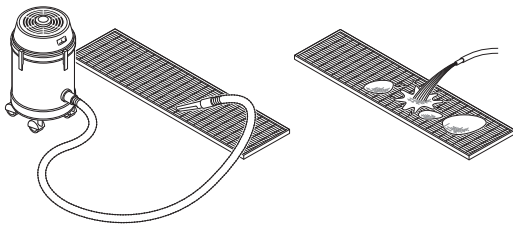
- Règle d'or: Une fois tous les 6 mois. Si l'air de la pièce est extrêmement encrassé, augmentez la fréquence de nettoyage.
- En fonction des réglages, l'interface utilisateur peut afficher la notification **TIME TO CLEAN AIR FILTER**. Nettoyez le filtre à air quand la notification s'affiche.
- Si la saleté devient impossible à nettoyer, changez le filtre à air (= équipement en option).

Comment nettoyer le filtre à air:

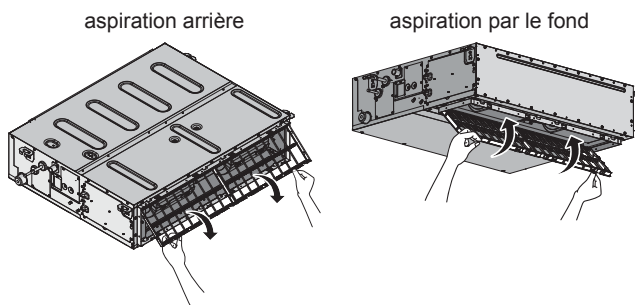
- 1 Retirez les filtres à air en tirant l'étoffe vers le haut (en cas d'aspiration arrière) ou vers l'arrière (en cas d'aspiration par le fond).



- 2 Nettoyez le filtre à air. Utilisez un aspirateur ou nettoyez à l'eau. Si le filtre à air est très sale, utilisez une brosse douce et un détergent neutre.



- 3 Séchez le filtre à air dans l'ombre.
- 4 Refixez le filtre à air. Alignez les 2 crochets de suspension et poussez les 2 clips en place (tirez l'étoffe si nécessaire).



- 5 Vérifiez que les 4 dispositifs de suspension sont attachés.
- 6 Dans le cas de l'aspiration par le fond, fermez la grille d'entrée d'air.
- 7 Mettez le courant.
- 8 Pour effacer les écrans d'avertissement, reportez-vous au guide de référence de l'interface utilisateur.

7.3 A propos du réfrigérant

Ce produit contient des gaz réfrigérants.

Type de réfrigérant: R744 (CO₂)



AVERTISSEMENT

- Ne percez et ne brûlez PAS des pièces du cycle de réfrigérant.
- N'utilisez PAS de produit de nettoyage autres que ceux recommandés par le fabricant.
- Sachez que le réfrigérant à l'intérieur du système est sans odeur.



AVERTISSEMENT

Le réfrigérant R744 (CO₂) à l'intérieur de l'unité est inodore, ininflammable et, en concentrations modérées, non toxique, et ne fuit normalement PAS.

Si le réfrigérant fuit dans la pièce, il peut avoir des effets négatifs sur ses occupants (asphyxiant en forte concentration). Ventilez la pièce et contactez le revendeur où vous avez acheté l'unité (voir "7.3.1 A propos de la détection de fuite de réfrigérant" [p. 10]).

N'utilisez PAS l'unité tant qu'une personne compétente n'a pas confirmé que la fuite de réfrigérant est colmatée.

7.3.1 A propos de la détection de fuite de réfrigérant

Afin de détecter les fuites de réfrigérant, un détecteur de fuites de réfrigérant au CO₂ (non fourni) DOIT être installé. Le détecteur de fuites de réfrigérant au CO₂ peut nécessiter des tests annuels. Pour plus de détails, consultez la documentation de l'appareil installé.

En cas de détection d'une fuite de réfrigérant au CO₂

- le ventilateur de l'unité intérieure est arrêté pour empêcher la propagation du réfrigérant,
- l'interface utilisateur affiche le code d'erreur A0 ou U9 (▲ pour le Madoka; pour afficher les codes d'erreur, référez-vous au guide de référence du Madoka),
- un signal sonore d'avertissement sera émis par l'interface utilisateur (uniquement pour le Madoka avec vibreur sonore, voir la liste des options) ou par une autre alarme de sécurité en combinaison avec un détecteur de fuite de réfrigérant au CO₂ (non fourni).

Actions requises par l'utilisateur

- 1 Ventilez la pièce et contactez immédiatement le revendeur où vous avez acheté l'unité. N'utilisez PAS l'unité avant que la panne ne soit réparée.

Actions requises par l'installateur ou le technicien



INFORMATIONS

Lors de la détection de la fuite de réfrigérant, le contact entre les bornes T1 et T2 se déconnecte. En utilisation normale, le contact entre les bornes T1 et T2 se ferme (agissant comme un court-circuit).

- 1 Si des vannes d'arrêt fournies par le client ne sont PAS installées: fermez les vannes d'arrêt des conduites de gaz et de liquide de l'unité extérieure.
- 2 Si des vannes d'arrêt fournies par le client sont installées: Si la fuite de réfrigérant vers la pièce a cessé, vous pouvez utiliser le climatiseur pour d'autres pièces où la fuite de réfrigérant ne s'est PAS produite.
- 3 Localisez et réparez la cause de la fuite de réfrigérant. Si nécessaire, remplacez l'unité intérieure.
- 4 Remplissez le réfrigérant si nécessaire.
- 5 Rétablissez manuellement l'alimentation électrique et remettez le climatiseur en marche.



REMARQUE

Une fois la fuite de réfrigérant détectée, l'unité envoie un signal à intervalles réguliers pour confirmer si la concentration de CO₂ est à un niveau sûr. Même lorsque la concentration de CO₂ est à un niveau sûr, ne reprenez PAS le fonctionnement avant que la panne soit réparée et que le réfrigérant soit rempli.

8 Dépannage

Si un des mauvais fonctionnements suivants se produit, prenez les mesures ci-dessous et contactez le fournisseur.





AVERTISSEMENT

Arrêtez le fonctionnement et coupez l'alimentation si quelque chose d'inhabituel se produit (odeurs de brûlé, etc.).

Si l'unité continue de tourner dans ces circonstances, il y a un risque de cassure, d'électrocution ou d'incendie. Contactez votre revendeur.

Le système DOIT être réparé par un technicien qualifié.

Dysfonctionnement	Mesure
Un dispositif de sécurité tel qu'un fusible, un disjoncteur, un disjoncteur de perte à la terre saute souvent, ou l'interrupteur MARCHE/ARRÊT ne fonctionne PAS correctement.	Mettez tous les interrupteurs d'alimentation de l'unité sur OFF.
De l'eau fuit de l'unité.	Arrêtez le fonctionnement.
L'interrupteur de marche ne fonctionne PAS correctement.	Coupez l'alimentation électrique.
Si l'interface utilisateur affiche  ou un code d'erreur.	Avertissez votre installateur et donnez-lui le code d'erreur. Pour afficher les codes d'erreur, reportez-vous au guide de référence de l'interface utilisateur.
L'interface utilisateur affiche le code d'erreur A0 ou U9 (ou ) , le ventilateur s'arrête et vous pouvez entendre une tonalité d'avertissement provenant de l'interface utilisateur (dans le cas du Madoka) ou d'une autre alarme de sécurité en combinaison avec un dispositif de détection de gaz (le cas échéant).	Une fuite de réfrigérant peut être détectée (voir "7.3.1 A propos de la détection de fuite de réfrigérant" [p 10]).

Si le système ne fonctionne PAS correctement, sauf dans les cas susmentionnés, et qu'aucun des dysfonctionnement ci-dessus n'est apparent, inspectez le système conformément aux procédures suivantes.

S'il est impossible de remédier au problème soi-même après avoir vérifié tous les éléments ci-dessus, contactez votre installateur et communiquez-lui les symptômes, le nom complet du modèle de l'unité (avec le numéro de fabrication si possible) et la date d'installation (éventuellement reprise sur la carte de garantie).

Dysfonctionnement	Mesure
Lorsque le système ne fonctionne pas du tout.	<ul style="list-style-type: none"> Vérifiez s'il y a une panne de courant. Attendez jusqu'à ce que le courant soit rétabli. Si la panne a lieu pendant le fonctionnement, le système redémarrera automatiquement dès le rétablissement de l'alimentation. Vérifiez qu'aucun fusible n'a fondu et qu'aucun disjoncteur ne s'est déclenché. Changez le fusible ou réinitialisez le disjoncteur si nécessaire.
Le système s'arrête immédiatement après avoir démarré.	<ul style="list-style-type: none"> Vérifiez que l'arrivée ou la sortie d'air de l'unité intérieure ou de l'unité extérieure n'est pas bouchée par des obstacles. Retirez les obstacles et assurez-vous que l'air circule librement. Vérifiez si le filtre à air est obstrué (voir "7.2.2 Pour nettoyer le filtre à air" [p 9]).
Le système fonctionne mais le refroidissement ou le chauffage est insuffisant.	<ul style="list-style-type: none"> Vérifiez que l'arrivée ou la sortie d'air de l'unité intérieure ou de l'unité extérieure n'est pas bouchée par des obstacles. Retirez les obstacles et assurez-vous que l'air circule librement. Vérifiez si le filtre à air est obstrué (voir "7.2.2 Pour nettoyer le filtre à air" [p 9]). Vérifiez le réglage de la température. Reportez-vous au manuel de l'interface utilisateur. Si le réglage de la vitesse de ventilation est réglé sur basse vitesse. Reportez-vous au manuel de l'interface utilisateur. Vérifiez si l'angle de débit d'air est correct. Reportez-vous au manuel de l'interface utilisateur. Vérifiez si des portes ou des fenêtres sont ouvertes. Fermez-les pour empêcher le vent de pénétrer. Vérifiez que les rayons directs du soleil ne pénètrent pas dans la pièce. Utilisez des rideaux ou des stores. Vérifiez qu'il n'y a pas trop d'occupants dans la pièce pendant l'opération de refroidissement. Vérifiez que la source de chaleur de la pièce n'est pas excessive. Si la source de chaleur de la pièce est trop forte (en rafraîchissement). L'effet de rafraîchissement diminue si l'augmentation de la température de la pièce est trop importante.
Le fonctionnement s'arrête soudainement. (le voyant de fonctionnement de l'interface utilisateur ou l'écran clignote)	<ul style="list-style-type: none"> Vérifiez si le filtre à air est obstrué (voir "7.2.2 Pour nettoyer le filtre à air" [p 9]). Vérifiez que l'arrivée ou la sortie d'air de l'unité intérieure ou de l'unité extérieure n'est pas bouchée par des obstacles. Retirez les obstacles, mettez le disjoncteur sur OFF puis sur ON. Si le voyant ou l'écran clignote toujours, contactez votre revendeur.
Une anomalie se produit pendant le fonctionnement.	<ul style="list-style-type: none"> Le climatiseur peut présenter un dysfonctionnement en raison de la lumière ou des ondes radio. Mettez le disjoncteur sur OFF puis sur ON.

9 Mise au rebut

8.1 Symptômes ne constituant pas des dysfonctionnements du système

Les symptômes suivants ne sont pas des dysfonctionnements du système:

8.1.1 Symptôme: Le système ne fonctionne pas

- Le climatiseur ne démarre pas immédiatement lorsque le bouton marche/arrêt de l'interface utilisateur est enfoncé. Si le voyant de fonctionnement s'allume, le climatiseur fonctionne dans des conditions normales. Il ne démarre pas immédiatement car l'un de ses dispositifs de sécurité est activé pour éviter une surcharge du climatiseur. Le climatiseur se remet en marche automatiquement après 3 minutes.
- Le climatiseur ne démarre pas immédiatement après la mise sous tension. Attendez 1 minute que le microprocesseur soit prêt à fonctionner.
- Le climatiseur ne démarre pas immédiatement lorsque le bouton de réglage de la température revient à sa position précédente après avoir été enfoncé. Il ne démarre pas immédiatement car l'un de ses dispositifs de sécurité est activé pour éviter une surcharge du climatiseur. Le climatiseur se remet en marche automatiquement après 3 minutes.
- L'unité extérieure a arrêté la climatisation (la réfrigération continue). C'est parce que la température ambiante a atteint la température réglée. L'unité déclenche l'opération de ventilation. Le fonctionnement réel est différent du réglage de l'interface utilisateur.

- La vitesse du ventilateur est différente de celle du réglage. Appuyez sur le bouton de contrôle de la vitesse du ventilateur ne modifie pas la vitesse du ventilateur. Lorsque la température ambiante atteint la température réglée en mode chauffage ou que la capacité maximale de l'unité est atteinte, l'unité extérieure arrêtera la climatisation (la réfrigération se poursuit) et l'unité intérieure fonctionnera en mode ventilateur seul (faible vitesse du ventilateur). Ceci pour éviter que l'air froid ne soit envoyé directement sur une personne présente dans la pièce.

8.1.2 Symptôme: De la poussière sort de l'unité

Lorsque l'unité est utilisée pour la première fois après une période prolongée. C'est parce que la poussière s'est accumulée dans l'appareil.

8.1.3 Symptôme: Les unités peuvent dégager une odeur

L'unité peut absorber l'odeur des pièces, des meubles, des cigarettes, etc. puis cette odeur est rejetée.

9 Mise au rebut



REMARQUE

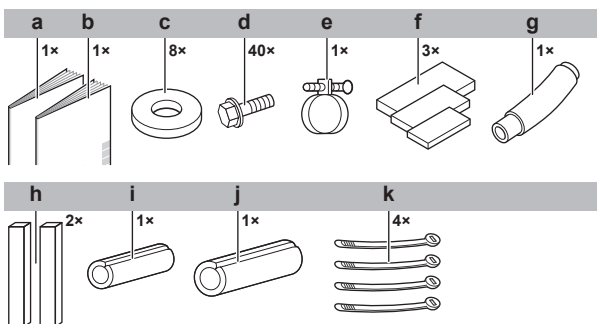
NE TENTEZ PAS de démonter le système: le démontage du système et le traitement du réfrigérant, de l'huile et des autres pièces DOIVENT être conformes à la législation en vigueur. Les unités DOIVENT être traitées dans des établissements spécialisés de réutilisation, de recyclage et de remise en état.

Pour l'installateur

10 À propos du carton

10.1 Unité intérieure

10.1.1 Retrait des accessoires de l'unité intérieure



- a Manuel d'installation et d'utilisation
- b Précautions de sécurité générales
- c Rondelles pour support suspendu
- d Vis pour brides de conduite
- e Collier en métal
- f Patins d'isolation: grand (tuyau de purge), moyen 1 (tuyau de gaz), moyen 2 (tuyau de liquide)
- g Tuyau de purge
- h Longue étanchéité
- i Pièce d'isolation: Petite (tuyau de liquide)
- j Pièce d'isolation: Grande (tuyau de gaz)
- k Attache-câbles

11 Installation de l'unité



AVERTISSEMENT

L'installation sera effectuée par un installateur, le choix des matériaux et l'installation seront conformes à la législation en vigueur. La norme applicable en Europe est la norme EN378.



AVERTISSEMENT

- Assurez-vous d'installer toutes les contre-mesures nécessaires en cas de fuite de réfrigérant conformément à la norme EN378 (voir "[11.1.2 Exigences supplémentaires concernant le site d'installation du réfrigérant CO₂](#)" [p 13]).
- Veillez à installer le détecteur de fuites de CO₂ (non fourni) et à activer la fonction de détection des fuites de réfrigérant (voir "[15.1 Réglage sur place](#)" [p 22]).

11.1 Préparation du lieu d'installation

11.1.1 Exigences pour le lieu d'installation de l'unité intérieure



INFORMATIONS

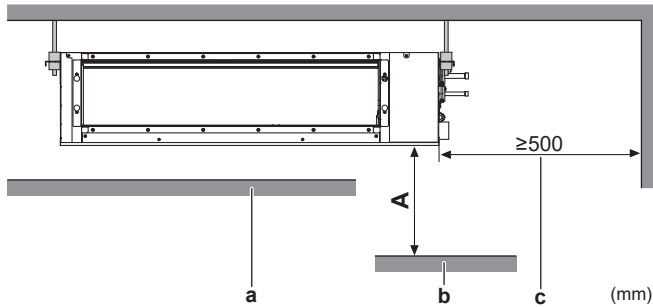
Le niveau de pression sonore est inférieur à 70 dBA.



REMARQUE

Il s'agit d'un produit de classe A. Dans un environnement domestique, ce produit peut provoquer des interférences radio. Dans ce cas, l'utilisateur sera invité à prendre les mesures adéquates.

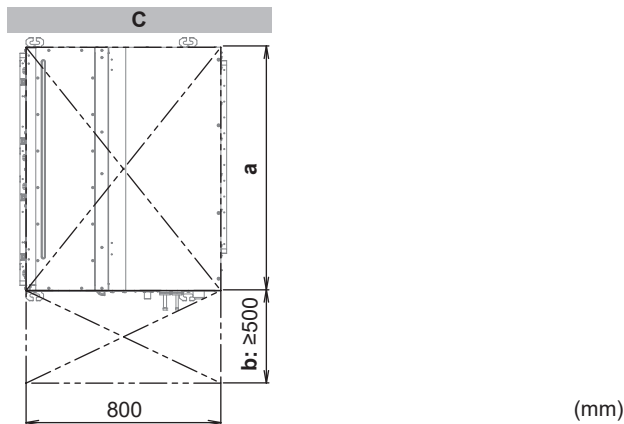
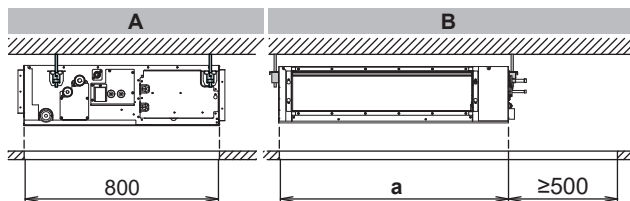
- **Ecartement.** Gardez à l'esprit ce qui suit:



- A** Distance minimale par rapport au sol
 2,7 m pour éviter tout contact accidentel
 2,5 m si le ventilateur est recouvert (par ex. faux-plafond, grille...)
a Plafond
b Surface du sol
c Espace de maintenance

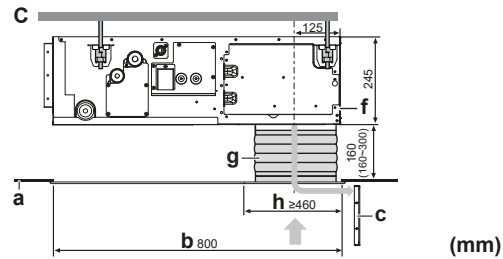
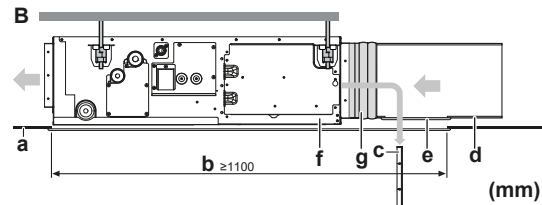
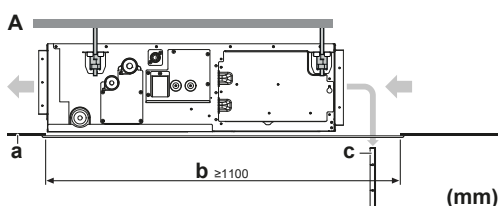
Espace de service et taille de l'ouverture du plafond

Veillez à ce que l'ouverture du plafond soit suffisamment grande pour assurer un dégagement suffisant pour l'entretien et le service.



- A** Vue de côté: tuyauterie de réfrigérant, tuyauterie d'évacuation, boîtier de commande
B Vue de côté: entrée d'air
C Vue du dessus
a Ouverture au plafond
 Classe 50: 700 mm
 Classe 71: 1000 mm
 Classe 112: 1400 mm
b Espace service

Options d'installation



- A** Aspiration arrière standard
B Installation avec conduit en toile arrière et ouverture pour entretien de conduit
C Installation avec conduit inférieur en toile et grille d'entrée d'air
a Surface au plafond
b Ouverture au plafond
c Trajet de dépose du filtre à air pour l'entretien du filtre à air
d Filtre d'entrée d'air
e Ouverture pour entretien de la conduite
f Plaque interchangeable
g Connexion en toile pour panneau d'admission d'air (non fourni)
h Ouverture du panneau d'admission d'air (non fourni)



INFORMATIONS

Certaines options peuvent nécessiter un espace de service supplémentaire. Se reporter au manuel d'installation de l'option utilisée avant l'installation.

11.1.2 Exigences supplémentaires concernant le site d'installation du réfrigérant CO₂

Caractéristiques de base des réfrigérants	
Réfrigérant	R744
RCL (limite de concentration des réfrigérants)	0,072 kg/m ³
QLMV (limite de quantité avec ventilation minimale)	0,074 kg/m ³
QLAV (limite de quantité avec ventilation supplémentaire)	0,18 kg/m ³
Limite de toxicité	0,1 kg/m ³
Classe de sécurité	A1



INFORMATIONS

Pour plus d'informations concernant la charge de réfrigérant admissible et les calculs de volume d'espace, voir le guide de référence de l'unité intérieure.

Mesures appropriées



INFORMATIONS

Des mesures appropriées seront prévues sur place. Choisissez et installez toutes les mesures appropriées requises conformément à EN 378-3:2016.

- Ventilation (naturelle ou mécanique)
- vannes d'arrêt de sécurité
- alarme de sécurité, en combinaison avec un détecteur de fuite de réfrigérant au CO₂ (une alarme de sécurité seule n'est PAS considérée comme une mesure appropriée lorsque les occupants sont limités dans leurs mouvements)
- Détection de fuite de réfrigérant au CO₂

11 Installation de l'unité



AVERTISSEMENT

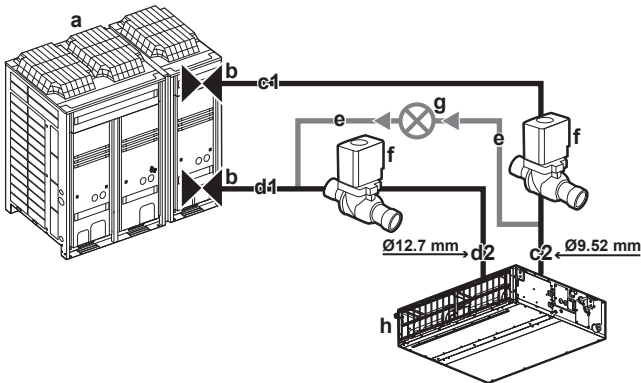
N'installez l'unité que dans des endroits où les portes de l'espace occupé ne sont pas bien ajustées.



AVERTISSEMENT

Lorsque vous utilisez des vannes d'arrêt de sécurité, veillez à mettre en place des mesures telles qu'une tuyauterie de dérivation avec une soupape de décharge de pression (du tuyau de liquide au tuyau de gaz). Lorsque les vannes d'arrêt de sécurité se ferment et qu'aucune mesure n'est installée, une pression accrue peut endommager la tuyauterie de liquide.

Exemple: Installez la tuyauterie de dérivation (e) avec une soupape de décharge de pression (g) allant de la tuyauterie de liquide entre l'unité intérieure et la vanne d'arrêt (c2) à la tuyauterie de gaz entre l'unité extérieure et la vanne d'arrêt (d1).



11-1 Exemple de schéma d'installation

- a Unité extérieure
- b Vanne d'arrêt sur l'unité extérieure
- c1 Tuyauterie de liquide entre l'unité extérieure et la vanne d'arrêt
- c2 Tuyauterie de liquide entre l'unité intérieure et la vanne d'arrêt
- d1 Tuyauterie de gaz entre l'unité extérieure et la vanne d'arrêt
- d2 Tuyauterie de gaz entre l'unité intérieure et la vanne d'arrêt
- e Tuyau de dérivation
- f Vanne d'arrêt de sécurité
- g Soupape de décharge de pression
- h Unité intérieure

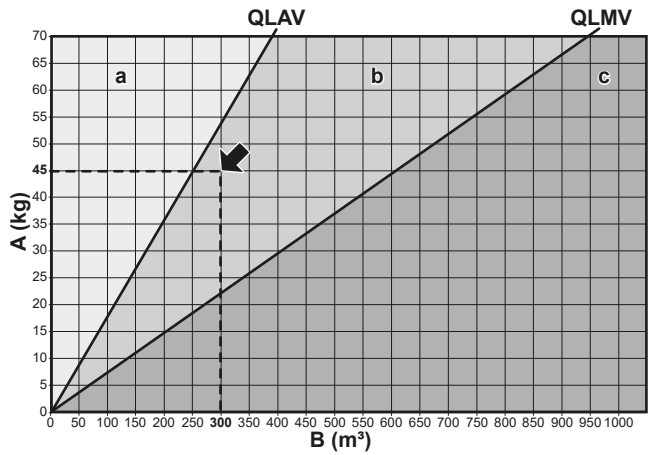
Déterminer le nombre minimum de mesures appropriées

Pour les locaux autres que ceux situés à l'étage souterrain le plus bas du bâtiment

Si la charge totale de réfrigérant (kg) divisée par le volume de la pièce ^(a) (m ³) fait...	...le nombre de mesures appropriées doit être au moins de...
<QLMV	0
>QLMV et <QLAV	1
>QLAV	2

^(a) Pour les espaces occupés dont la surface au sol dépasse 250 m², utilisez 250 m² comme surface au sol pour déterminer le volume de la pièce (**Exemple:** même si la surface de la pièce est de 300 m² et que sa hauteur est de 2,5 m, calculez le volume de la pièce comme suit: 250 m² × 2,5 m = 625 m³)

Exemple: La charge de réfrigérant totale dans le système est de 45 kg et le volume de la pièce est de 300 m³. 45/300 = 0,15, qui est >QLMV(0,074) et <QLAV(0,18), installez donc au moins 1 mesure appropriée dans la pièce.



11-2 Exemple de graphique pour le calcul

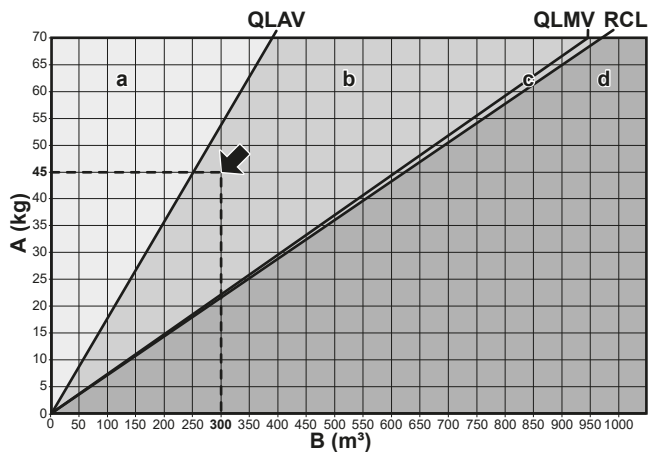
- A Charge de réfrigérant
- B Volume de la pièce
- a 2 mesures appropriées requises
- b 1 mesure appropriée requise
- c Aucune mesure requise

Pour les locaux situés à l'étage souterrain le plus bas du bâtiment

Si la charge totale de réfrigérant (kg) divisée par le volume de la pièce ^(a) (m ³) fait...	...le nombre de mesures appropriées doit être au moins de...
<RCL	0
>RCL et ≤QLMV	1
>QLMV et <QLAV	2
>QLAV	La valeur ne peut pas être dépassée !

^(a) Pour les espaces occupés dont la surface au sol dépasse 250 m², utilisez 250 m² comme surface au sol pour déterminer le volume de la pièce (**Exemple:** même si la surface de la pièce est de 300 m² et que sa hauteur est de 2,5 m, calculez le volume de la pièce comme suit: 250 m² × 2,5 m = 625 m³)

Exemple: La charge de réfrigérant totale dans le système est de 45 kg et le volume de la pièce est de 300 m³. 45/300 = 0,15, qui est >RCL(0,072) et <QLAV(0,18), installez donc au moins 2 mesures appropriées dans la pièce.



11-3 Exemple de graphique pour le calcul

- A Limite de charge du réfrigérant
- B Volume de la pièce
- a Installation non permise
- b 2 mesures appropriées requises
- c 1 mesure appropriée requise
- d Aucune mesure requise

i INFORMATIONS

Même s'il n'y a pas de système de réfrigération à l'étage le plus bas, lorsque la charge la plus importante du système (kg) dans le bâtiment divisée par le volume total de l'étage le plus bas (m³) dépasse la valeur de QLMV, il faut prévoir une ventilation mécanique conformément à la norme EN 378-3:2016.

11.2 Montage de l'unité intérieure

11.2.1 Consignes lors de l'installation de l'unité intérieure

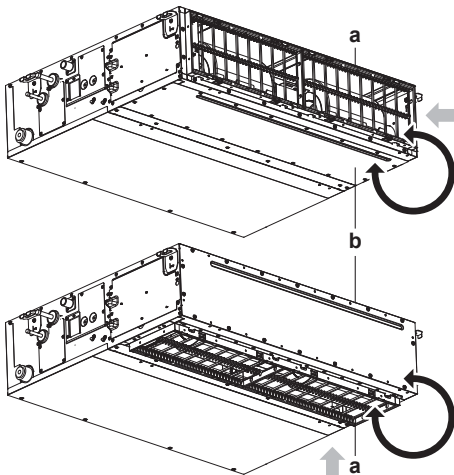
i INFORMATIONS

Équipement en option. Lors de l'installation de l'équipement en option, lisez également le manuel d'installation de l'équipement en option. Selon le site, il peut être plus facile d'installer l'équipement en option avant toute chose.

Options d'installation

i INFORMATIONS

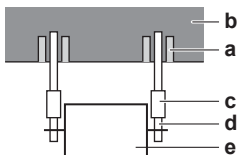
L'unité peut être utilisée avec une aspiration inférieure en remplaçant la plaque interchangeable par la plaque de fixation des filtres à air.



- a Plaque de fixation des filtres à air avec filtre(s) à air
- b Plaque interchangeable

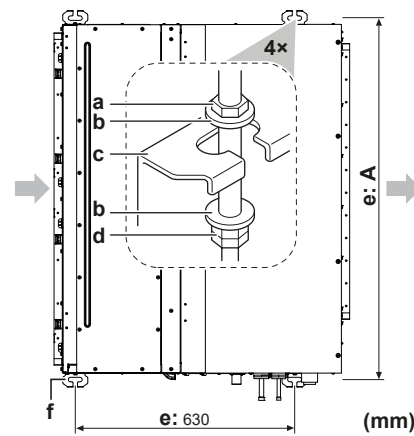
▪ **Résistance du plafond.** Vérifiez si le plafond est suffisamment solide pour résister au poids de l'unité. S'il y a le moindre risque, renforcez le plafond avant d'installer l'unité.

- Pour les plafonds existants, utilisez des ancrages.
- Pour les nouveaux plafonds, utilisez des inserts noyés, des ancrages noyés ou des pièces fournies sur place.



- a Ancrage
- b Dalle de plafond
- c Écrou long ou tendeur à lanterne
- d Boulon de suspension
- e Unité intérieure

▪ **Boulons de suspension.** Utilisez des boulons de suspension M10 pour l'installation. Fixez le support de suspension au boulon de suspension. Veillez à la fixer fermement en utilisant un écrou et une rondelle au niveau des parties supérieure et inférieure du support de suspension.

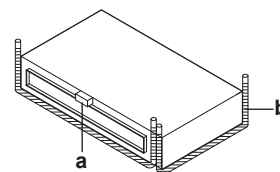


- a Ecrou (non fourni)
- b Rondelle (accessoires)
- c Support de suspension
- d Double écrou (à fournir)
- e Intervalle des boulons de suspension
- f Boulon de suspension

■ 11-1 Intervalle des boulons de suspension (A)

Classe	A (mm)
50	738
71	1038
112	1438

▪ **Niveau.** Assurez-vous que l'unité est à niveau dans les quatre coins, à l'aide d'un niveau à bulle ou d'un tube en vinyle rempli d'eau.



- a Niveau à bulle
- b Tube en vinyle



REMARQUE

L'unité ne doit PAS être installée inclinée. **Conséquence possible:** Si l'unité est inclinée dans le sens inverse du flux de condensat (le côté tuyauterie d'évacuation est surélevé), le contacteur à flotteur risque de ne pas fonctionner correctement et l'eau risque de goutter.

11 Installation de l'unité

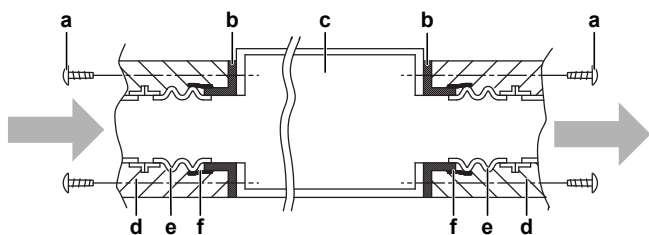
11.2.2 Consignes lors de l'installation du conduit

ATTENTION

- Assurez-vous que l'installation du conduit NE dépasse PAS la plage de réglage de la pression statique externe de l'unité. Reportez-vous à la fiche de données technique de votre modèle pour la plage de réglages.
- Veillez à installer le conduit de toile de façon à ce que les vibrations ne soient PAS transmises au conduit ou au plafond. Utilisez un matériau insonorisant (matériau isolant) pour la doublure du conduit et appliquez du caoutchouc antivibratoire sur les boulons de suspension.
- Lors du soudage, veillez à NE PAS éclabousser le bac de vidange ou le filtre à air.
- Si le conduit métallique traverse une natte métallique, un treillis ou une plaque métallique de la structure en bois, séparez électriquement le conduit et le mur.
- Installez la grille de sortie dans une position où le flux d'air n'entrera pas en contact direct avec des personnes.
- N'utilisez PAS de ventilateurs d'appoint dans le conduit. Utilisez la fonction pour régler automatiquement le débit du ventilateur (voir "[15.1 Réglage sur place](#)" [p. 22]).

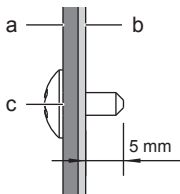
Le conduit doit être fourni sur place.

- Raccordez le conduit en toile à l'intérieur de la bride côtés entrée et sortie. Raccordez le conduit en toile à l'aide des vis accessoires.
- Raccordez le conduit au conduit en toile.



- a Vis pour brides de conduit (accessoire)
- b Bride (située sur l'unité)
- c Unité principale
- d Isolation (non fournie)
- e Gaine en toile (non fournie)
- f Ruban d'aluminium (non fourni)

- Vis de fixation.** Lors de la pose d'un conduit d'entrée d'air, sélectionnez des vis de fixation qui ressortiront de 5 mm à l'intérieur de la bride pour protéger le filtre à air des dégâts pendant la maintenance du filtre.



- a Conduit d'entrée d'air
- b À l'intérieur de la bride
- c Vis de fixation

- Enroulez du ruban d'aluminium autour de la bride et du raccord de conduit. Assurez-vous qu'il n'y a pas de fuite d'air à aucune autre connexion.
- Isoler la gaine pour éviter la formation de condensation. Utilisez de la laine de verre ou de la mousse de polyéthylène de 25 mm d'épaisseur.

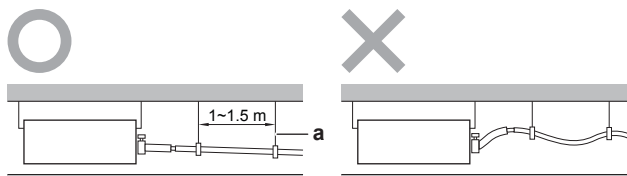
11.2.3 Consignes pour l'installation de la tuyauterie de purge

Assurez-vous que l'eau de condensation peut être évacuée correctement. Cela implique:

- Directives générales
- Raccordement de la tuyauterie de purge à l'unité intérieure
- Recherche de fuites d'eau

Directives générales

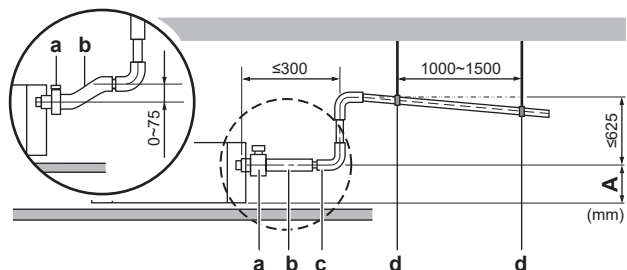
- Longueur du tuyau.** Veillez à ce que la tuyauterie soit la plus courte possible.
- Taille des tuyaux.** La taille du tuyau doit être égale ou supérieure à celle du tuyau de raccordement (tuyau en vinyle de 25 mm de diamètre nominal et de 32 mm de diamètre extérieur).
- Pente.** Assurez-vous que la tuyauterie de purge a une pente (d'au moins 1/100) pour éviter que l'air ne soit emprisonné dans la tuyauterie. Utilisez des barres de suspension comme illustré.



- a Barre de suspension
- O Autorisé
- X Non permis

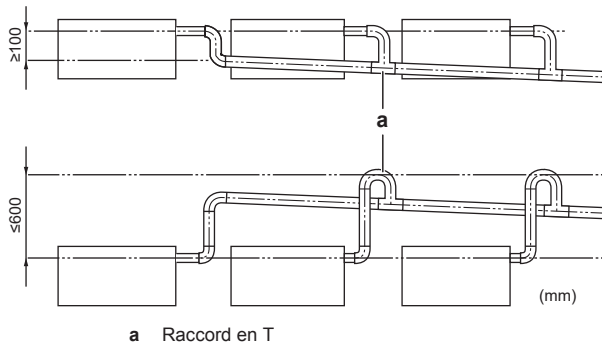
- Tuyauterie ascendante.** Si nécessaire, vous pouvez installer la tuyauterie ascendante pour rendre la pente possible.

- Inclinaison du flexible de purge: 0~75 mm pour éviter le stress sur la tuyauterie et pour éviter des bulles d'air.
- Tuyauterie ascendante: ≤300 mm de l'unité, ≤625 mm perpendiculairement à l'unité.



- A En cas d'installation d'aspiration arrière 231 mm
En cas d'installation avec un conduit en toile (non fourni) 350~530 mm
- a Collier métallique (accessoire)
- b Flexible de purge (accessoire)
- c Tuyauterie de purge ascendante (tuyau en vinyle de 25 mm de diamètre nominal et 32 mm de diamètre extérieur) (à fournir)
- d Barres de suspension (à fournir)

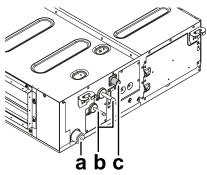
- Condensation.** Prenez des mesures contre la condensation. Isoler la tuyauterie de purge complète dans le bâtiment.
- Combinaison des tuyaux de purge.** Vous pouvez combiner les tuyaux de purge. Veillez à utiliser des conduits de purge et raccords en T avec une jauge correcte pour la capacité de fonctionnement des unités.



Raccordement de la tuyauterie de purge à l'unité intérieure

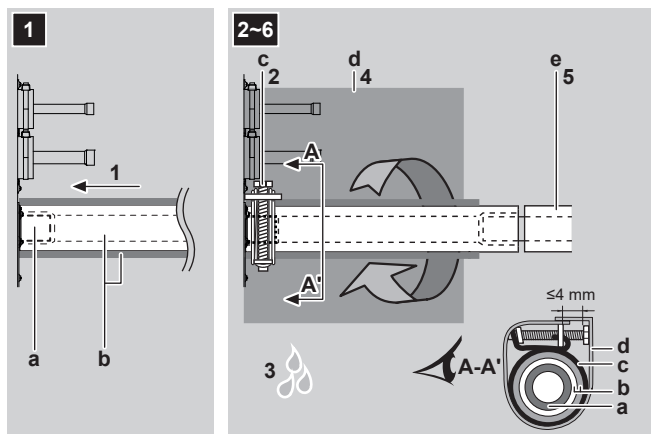
REMARQUE

Un branchement incorrect du flexible de purge peut provoquer des fuites et endommager l'emplacement d'installation et la zone environnante.



- a Sortie de purge pour entretien
- b Tuyaux de réfrigérant
- c Raccord du tuyau de purge

- 1 Poussez le flexible de purge aussi loin que possible sur le raccord du tuyau de purge.
- 2 Serrez le collier métallique jusqu'à ce que la tête de la vis fasse moins de 4 mm de la partie collier métallique.
- 3 Assurez-vous de l'absence de fuites d'eau (voir "[Recherche de fuites d'eau](#)" [p 17]).
- 4 Enveloppez le grand patin d'étanchéité (=isolation) autour du collier en métal et du flexible de purge, puis fixez-le avec des attaches (accessoire).
- 5 Branchez le tuyau de purge au flexible de purge.



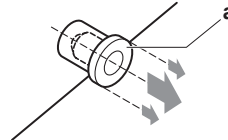
- a Raccord du raccord de tuyau (fixé à l'unité)
- b Flexible de purge (accessoire)
- c Collier métallique (accessoire)
- d Grand patin d'étanchéité (accessoire)
- e Tuyauterie de purge (à fournir)

REMARQUE

- Ne retirez PAS le bouchon du tuyau de purge. De l'eau risque de s'échapper.
- Utilisez la sortie de vidange uniquement pour l'évacuation de l'eau avant entretien.
- Insérez et retirez doucement le bouchon de vidange. Une force excessive pourrait déformer la prise de purge de l'égouttoir.

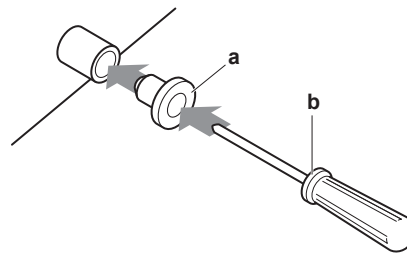
Retirez le bouchon.

- Ne faites PAS coulisser le bouchon dans le tuyau.



Enfoncez le bouchon.

- Positionnez le bouchon et fixez-le à l'aide d'un tournevis Philips.



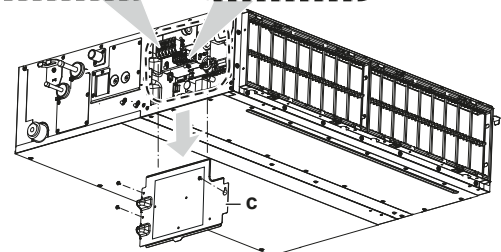
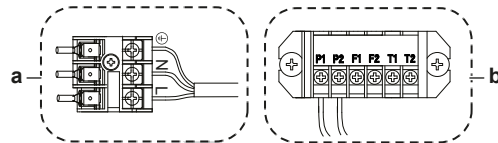
- a Bouchon de purge
- b Tournevis cruciforme

Recherche de fuites d'eau

La procédure diffère selon que l'installation du système est déjà terminée ou non. Lorsque l'installation du système n'est pas encore terminée, il faut connecter temporairement l'interface utilisateur et l'alimentation électrique à l'unité.

Lorsque l'installation du système n'est pas encore terminée

- 1 Branchez provisoirement le câblage électrique.
 - Retirez le couvercle d'entretien (c).
 - Raccordez l'alimentation électrique (a).
 - Raccordez l'interface utilisateur (b).
 - Remontez le couvercle d'entretien.

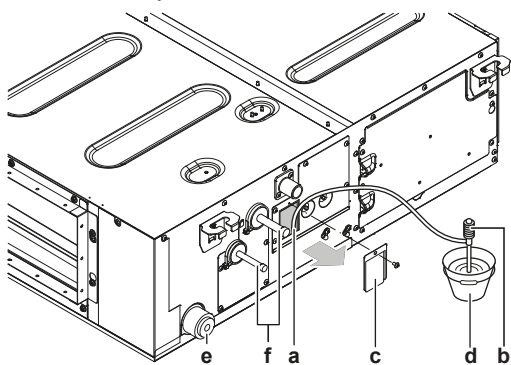


- a Bornier d'alimentation
- b Bornier de l'interface utilisateur
- c Couvercle d'entretien avec schéma de câblage

- 2 Branchez l'alimentation électrique.
- 3 Démarrez le fonctionnement du ventilateur uniquement (voir le guide de référence ou le manuel d'entretien de l'interface utilisateur).
- 4 Retirez le couvercle de l'entrée d'eau (1 vis).

12 Installation de la tuyauterie

- 5 Versez graduellement environ 1 l d'eau par l'entrée d'eau et vérifiez s'il y a des fuites.



- a Entrée d'eau
b Pompe portable
c Couvercle d'entrée d'eau
d Seau (ajout d'eau par l'entrée d'eau)
e Sortie de purge pour entretien
f Tuyaux de réfrigérant

- 6 Coupez l'alimentation électrique.
7 Débranchez le câblage électrique.
- Retirez le couvercle d'entretien.
 - Débranchez l'alimentation électrique et l'interface utilisateur.
 - Remontez le couvercle d'entretien.

Lorsque l'installation du système est déjà encore terminée

- Démarrez le fonctionnement du refroidissement (voir le guide de référence ou le manuel d'entretien de l'interface utilisateur).
- Versez graduellement environ 1 l d'eau par l'entrée d'eau et vérifiez s'il y a des fuites (voir "[Lorsque l'installation du système n'est pas encore terminée](#)" ▶ 17).

11.3 Relocalisation

Contactez votre revendeur pour retirer et réinstaller l'ensemble de l'unité. Le déplacement des unités exige une compétence technique.

12 Installation de la tuyauterie

12.1 Préparation de la tuyauterie de réfrigérant

12.1.1 Exigences de la tuyauterie de réfrigérant

REMARQUE

Le réfrigérant R744 exige des précautions particulières pour conserver le système propre et sec. Les corps étrangers (notamment les huiles minérales ou l'humidité) ne doivent pas être mélangés dans le système.

REMARQUE

La tuyauterie et les autres pièces sous pression devront être conçues pour le réfrigérant. Utilisez le système de tuyau en alliage de cuivre-fer K65 pour les applications à haute pression avec une pression de service de 120 bars.

- La quantité de matériaux étrangers à l'intérieur des tuyaux (y compris les huiles de fabrication) doit être ≤ 30 mg/10 m.

Diamètre de la tuyauterie de réfrigérant

Tuyauterie du liquide	Tuyauterie de gaz
Ø9,5 mm	Ø12,7 mm

Matériau des tuyaux de réfrigérant

- Matériau des tuyaux:** Alliage cuivre-fer K65 (CuFe2P), pression maximale de fonctionnement = 120 bars
- Degré de trempe de la canalisation et épaisseur de paroi:**

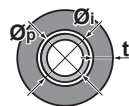
Diamètre extérieur (Ø)	Degré de trempe	Épaisseur (t) ^(a)	
9,5 mm (3/8")	R420	≥0,65 mm	
12,7 mm (1/2")	(dessinée)	≥0,85 mm	

^(a) En fonction de la législation en vigueur et de la pression de travail maximale (voir "PS High" sur la plaquette signalétique), une épaisseur de tuyauterie plus grande peut être requise.

12.1.2 Isolation de la tuyauterie de réfrigérant

- Utilisez de la mousse de polyéthylène comme matériau d'isolation:
 - avec un taux de transfert de chaleur compris entre 0,041 et 0,052 W/mK (entre 0,035 et 0,045 kcal/mh°C),
 - avec une résistance à la chaleur d'au moins 120°C.
- Épaisseur de l'isolation

Diamètre extérieur du tuyau (Ø _p)	Diamètre intérieur de l'isolation (Ø _i)	Épaisseur de l'isolation (t)
9,5 mm (3/8")	10~14 mm	≥10 mm
12,7 mm (1/2")	14~16 mm	≥10 mm



Si la température est supérieure à 30°C et si l'humidité relative est supérieure à 80%, l'épaisseur des matériaux d'isolation doit alors être d'au moins 20 mm afin d'éviter toute condensation sur la surface du matériau isolant.

12.2 Raccordement de la tuyauterie de réfrigérant

DANGER: RISQUE DE BRÛLURES

12.2.1 Raccordement de la tuyauterie de réfrigérant à l'unité intérieure

ATTENTION

Installez la tuyauterie ou les composants frigorifiques dans une position où il est peu probable qu'ils soient exposés à une substance susceptible de corroder les composants contenant du réfrigérant, à moins que les composants ne soient fabriqués à partir de matériaux qui soient intrinsèquement résistants à la corrosion ou qui soient convenablement protégés contre cette corrosion.

- Longueur du tuyau.** Maintenez la tuyauterie de réfrigérant la plus courte possible.



AVERTISSEMENT

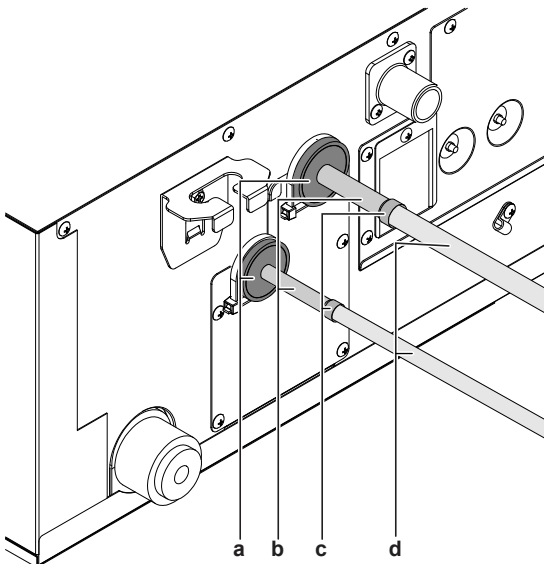
- Utilisez la tuyauterie K65 pour les applications à haute pression avec une pression de service de 120 bars ou 90 bars, en fonction de son emplacement dans le système.
- Utilisez les raccords K65 approuvés pour une pression de service de 120 bars ou 90 bars, en fonction de son emplacement dans le système.
- Seul le brasage est autorisé pour le raccordement des tuyaux. Aucun autre type de raccordement n'est autorisé.
- L'extension des tuyaux n'est pas autorisée.

- Insérez le tuyau du client dans la tuyauterie du côté de l'unité intérieure.
- Raccordez la tuyauterie de réfrigérant à l'unité en utilisant uniquement des **raccords brasés**.



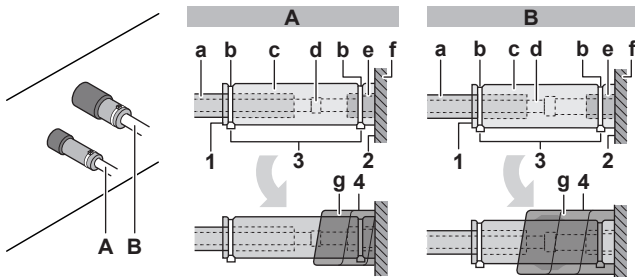
REMARQUE

Lors du brasage, placez un chiffon humide sur l'isolant fixé sur l'unité (a) et assurez-vous que la température ne dépasse pas 200°C.



- a Isolation fixée sur l'unité
- b Tuyauterie côté unité intérieure
- c Raccord soudé au laiton
- d Tuyau local

- Isoler la tuyauterie de réfrigérant sur l'unité intérieure comme suit:



- A Tuyauterie de gaz
- B Tuyauterie du liquide

- a Matériau d'isolation (à prévoir)
- b Attache-câbles (accessoires)
- c Pièces d'isolation: Grande (tuyau de gaz), petite (tuyau de liquide) (accessoires)
- d Raccord soudé au laiton
- e Raccord du tuyau de réfrigérant (fixé à l'unité)
- f Unité

- g Patins d'isolation: Moyen 1 (tuyau de gaz), moyen 2 (tuyau de liquide) (accessoires)

- Relevez les joints des pièces d'isolation.
- Fixez-les à la base de l'unité.
- Serrez l'attache-câble sur les pièces d'isolation.
- Enroulez le patin d'étanchéité de la base de l'unité vers le haut de la connexion brasée.



REMARQUE

Veillez à isoler toute la tuyauterie de réfrigérant. Toute tuyauterie exposée est susceptible de provoquer de la condensation.

13 Installation électrique



DANGER: RISQUE D'ÉLECTROCUTION



AVERTISSEMENT

Utilisez TOUJOURS un câble multiconducteur pour l'alimentation électrique.



AVERTISSEMENT

Utiliser un disjoncteur de type à déconnexion onipolaire avec séparation de contact d'au moins 3 mm assurant une déconnexion en cas de surtension de catégorie III.



AVERTISSEMENT

Si le câble d'alimentation est endommagé, il DOIT être remplacé par le fabricant, son agent de service ou des personnes qualifiées afin d'éviter tout danger.

13.1 Spécifications des composants de câblage standard

Composant		Classe		
		50	71	112
Câble d'alimentation	MCA ^(a)	1,4 A	2,0 A	2,9 A
	Tension	220~240 V		
	Phase	1~		
	Fréquence	50/60 Hz		
	Taille des câbles	2,5 mm ² (câble à 3 conducteurs) H07RN-F (60245 IEC 66)		
Câblage de transmission	0,75 à 1,25 mm ² (câble à 2 conducteurs)			
Câble d'interface utilisateur	H05RN-F (60245 IEC 57) intérieur↔extérieur - maximum 1000 m (longueur de câblage totale 2000 m) intérieur ↔ interface utilisateur - maximum 500 m			
Fusible de remplacement recommandé	16 A			
Disjoncteur à courant résiduel	Doivent se conformer à la législation en vigueur			

^(a) MCA=Ampérage de circuit minimal. Les valeurs énumérées sont des valeurs maximales (voir données électriques de la combinaison avec les unités intérieures pour connaître les valeurs exactes).

13 Installation électrique

13.2 Raccordement du câblage électrique à l'unité intérieure

REMARQUE

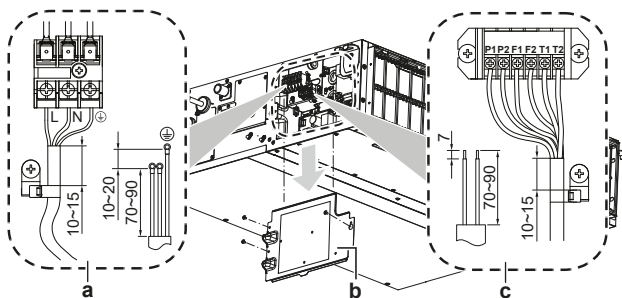
- Respectez le schéma de câblage électrique (fourni avec l'unité, situé à l'intérieur du couvercle de service).
- Pour savoir comment brancher l'équipement optionnel, consultez le manuel d'installation livré avec l'équipement optionnel.
- Assurez-vous que le câblage électrique ne gêne PAS la remise en place correcte du couvercle d'entretien.

Il est important de garder les câbles d'alimentation électrique et de transmission séparés l'un de l'autre. Afin d'éviter des interférences électriques, la distance entre les deux câbles doit TOUJOURS être d'au moins 50 mm.

REMARQUE

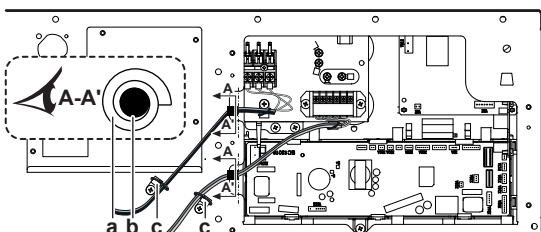
Veillez à maintenir le câble d'alimentation et le câble de transmission écartés. Le câblage de transmission et d'alimentation peut croiser, mais ne peut être acheminé en parallèle.

- Retirez le couvercle d'entretien.
- Câble d'interface utilisateur:** Acheminez le câblage par le cadre, branchez le câble au bornier (symboles P1, P2) et fixez le câble avec un attache-câble.
- Câble de transmission:** Acheminez le câblage par le cadre, branchez le câble au bornier (assurez-vous que les symboles F1, F2 correspondent aux symboles sur l'unité extérieure), puis fixez le câble avec un attache-câble.
- Mesures appropriées (non prévues):** Si l'installation est requise conformément à "11.1.2 Exigences supplémentaires concernant le site d'installation du réfrigérant CO₂" [p 13], branchez-les au bornier (symboles T1, T2). Reportez-vous à "13.3 Pour connecter les mesures appropriées pour les appareils remplis de CO₂" [p 21].
- Câble d'alimentation:** Faites passer le câble à travers le cadre et connectez le câble au bornier (L, N, terre).



- a Câblage d'alimentation et de mise à la terre
- b Couvercle d'entretien avec schéma de câblage
- c Câblage de transmission et d'interface utilisateur

- Fixez les câbles à l'aide d'un attache-câble.
- Collier en plastique pour attache-câble:** Passez des attaches dans les colliers en plastique et attachez-les pour fixer les câbles.



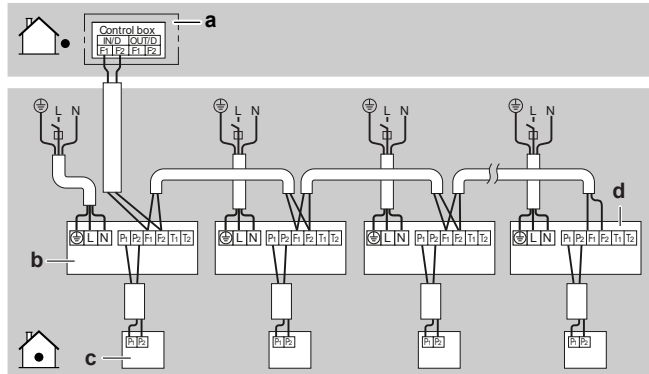
- a Petit joint (accessoire)

- b Câblage
- c Collier en plastique pour attache-câble

- Divisez le petit joint (accessoire) et enveloppez-le autour des câbles pour éviter que l'eau n'entre dans l'unité. Scellez tous les trous pour éviter que les petits animaux n'entrent dans le système.
- Remontez le couvercle d'entretien.

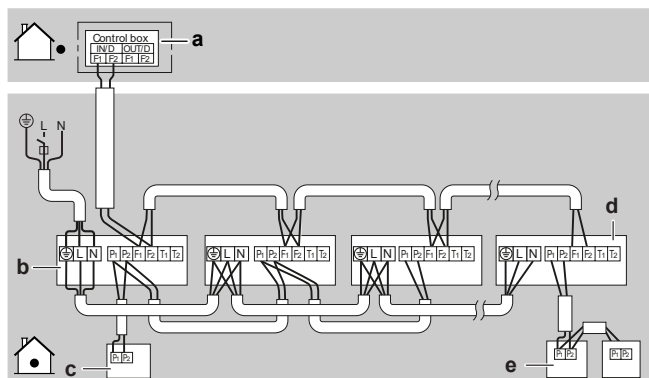
Exemple de système complet

- Exemple:** 1 interface utilisateur commande 1 unité intérieure.



- a Unité extérieure
- b Unité intérieure
- c Interface utilisateur
- d Unité intérieure la plus en aval

- Exemple:** Commande groupée ou utilisation avec 2 interfaces utilisateurs.



- a Unité extérieure
- b Unité intérieure
- c Interface utilisateur (commande 3 unités intérieures)
- d Unité intérieure la plus en aval
- e Pour utilisation avec 2 interfaces utilisateurs

- Réglage de l'unité maître (Maîtrise du froid/chauffage).** En cas de commande de groupe, connectez le câblage de l'interface utilisateur directement à l'unité principale. Ne connectez pas les interfaces utilisateur directement aux unités esclaves. Les unités esclaves sont limitées dans leur fonctionnement par l'unité maître (par ex. 1 unité extérieure ne permet pas à 1 unité intérieure de fonctionner en mode refroidissement alors qu'une autre fonctionne en mode chauffage). Pour le paramétrage à l'aide de l'interface utilisateur, reportez-vous au manuel ou au guide de référence de l'interface utilisateur.

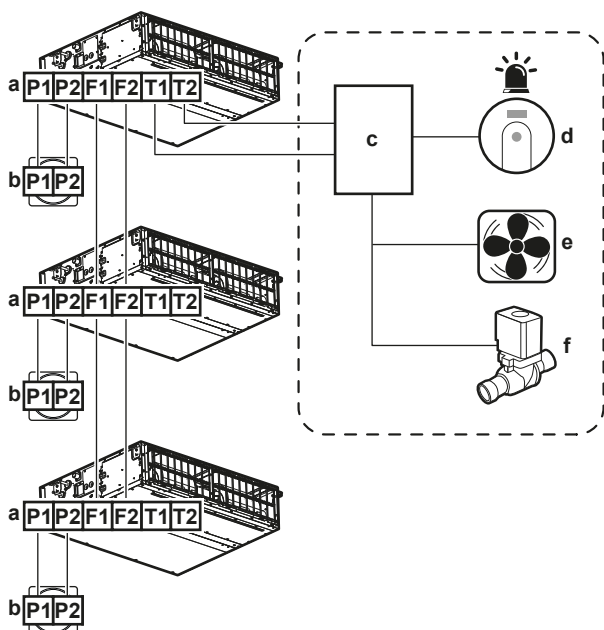
INFORMATIONS

En cas de commande de groupe, il n'est pas nécessaire d'attribuer une adresse de groupe à l'unité intérieure. L'adresse de groupe est automatiquement définie lors de la mise sous tension.

13.3 Pour connecter les mesures appropriées pour les appareils remplis de CO₂

Des mesures appropriées sont fournies sur place. Pour plus de détails sur la manière de connecter le câblage aux mesures appropriées, reportez-vous à la documentation des mesures appropriées utilisées.

- Déterminez le nombre minimum de mesures appropriées pour la pièce conformément aux "11.1.2 Exigences supplémentaires concernant le site d'installation du réfrigérant CO₂" [p 13].
- Raccordez les mesures appropriées au bornier de l'unité intérieure, symboles T1, T2.
- Si le détecteur de fuites de réfrigérant au CO₂ est installé, activez la fonction de détection des fuites de réfrigérant comme décrit dans "15.1 Réglage sur place" [p 22].



13-1 Exemple de schéma de raccordement des mesures appropriées pour une pièce

- a Bornier sur l'unité intérieure
- b Borne P1/P2 sur l'interface utilisateur
- c Panneau de commande (non fourni)
- d Détecteur de fuite de réfrigérant au CO₂ (non fourni) en combinaison avec une alarme de sécurité (non fourni)
- e Ventilation (naturelle ou mécanique) (non fournie)
- f Vannes d'arrêt (non fournies)

14 Mise en service



REMARQUE

Utilisez TOUJOURS l'unité avec des thermistances et/ou des capteurs/contacteurs de pression. A défaut, il y a un risque que le compresseur brûle.

14.1 Liste de contrôle avant la mise en service

Après l'installation de l'unité, vérifiez d'abord les points ci-dessous. Une fois tous les contrôles effectués, l'unité doit être fermée. Mettez l'unité sous tension une fois qu'elle est fermée.

<input type="checkbox"/>	Vous devez lire les instructions d'installation et d'utilisation complètes telles que décrites dans le guide d'installation et de référence utilisateur .
--------------------------	--

<input type="checkbox"/>	L'unité intérieure est correctement montée.
<input type="checkbox"/>	L'unité extérieure est correctement montée.
<input type="checkbox"/>	Assurez-vous que la tuyauterie de drainage est correctement installée, isolée et que l'écoulement de l'eau se fait en douceur. Vérifiez s'il n'y a pas de fuite d'eau.
<input type="checkbox"/>	Les conduits sont correctement installés et isolés.
<input type="checkbox"/>	Les tuyaux de réfrigérant (gaz et liquide) sont installés correctement et disposent d'une isolation thermique.
<input type="checkbox"/>	Il n'y a PAS de fuites de réfrigérant.
<input type="checkbox"/>	Il n'y a PAS de phases manquantes ni de phases inversées.
<input type="checkbox"/>	Le système est correctement mis à la terre et les bornes de terre sont serrées.
<input type="checkbox"/>	Les fusibles ou les dispositifs de protection installés localement sont conformes au présent document et n'ont PAS été contournés.
<input type="checkbox"/>	La tension d'alimentation doit correspondre à la tension indiquée sur l'étiquette d'identification de l'unité.
<input type="checkbox"/>	Le coffret électrique ne contient PAS de raccords desserrés ou de composants électriques endommagés.
<input type="checkbox"/>	Il n'y a PAS de composants endommagés ou de tuyaux coincés à l'intérieur des unités intérieure et extérieure.
<input type="checkbox"/>	Les vannes d'arrêt (gaz et liquide) de l'unité extérieure sont complètement ouvertes.

14.2 Essai de fonctionnement



INFORMATIONS

Le test est effectué du côté de l'unité extérieure. Pour la procédure d'essai, voir le guide de référence de l'unité extérieure. Si nécessaire, consultez également le guide de référence de l'interface utilisateur.



REMARQUE

N'interrompez PAS le test.

14.3 Codes d'erreur lors de la réalisation d'un essai de marche

Si l'installation de l'unité extérieure n'a PAS été faite correctement, les codes d'erreur suivants peuvent s'afficher sur l'interface utilisateur:



INFORMATIONS

Pour afficher les codes d'erreur, reportez-vous au guide de référence de l'interface utilisateur.

Code d'erreur	Cause possible
Rien d'affiché (la température réglée actuellement n'est pas affichée)	<ul style="list-style-type: none"> ▪ Le câblage est débranché ou il y a une erreur de câblage (entre l'alimentation électrique et l'unité extérieure, entre l'unité extérieure et les unités intérieures, entre l'unité intérieure et l'interface utilisateur). ▪ Le fusible de la carte de circuits imprimés de l'unité extérieure ou intérieure a grillé.
E3, E4	<ul style="list-style-type: none"> ▪ Les vannes d'arrêt sont fermées. ▪ L'entrée d'air ou la sortie d'air est bloquée.
EF	Anomalie de l'unité d'amplification de la capacité de réfrigération (Qup).

15 Configuration

Code d'erreur	Cause possible
F4	Contrôle défaillant de la vanne d'expansion du réfrigérateur
L4	L'entrée d'air ou la sortie d'air est bloquée.
U4 ou UF	Le câble d'embranchement entre unités n'est pas correct.
UA	Les unités extérieure et intérieure ne sont pas compatibles.

15 Configuration

15.1 Réglage sur place

Effectuez les réglages sur place suivants de sorte qu'ils correspondent à la configuration d'installation réelle et aux besoins de l'utilisateur:

- Réglage de l'installation d'aspiration par le bas ou par l'arrière
- Réglage de la pression statique externe à l'aide de:
 - Réglage automatique du débit d'air
 - Interface utilisateur
- Moment pour nettoyer le filtre à air
- Fonction de détection des fuites de réfrigérant

Pour régler l'installation d'aspiration par le bas ou par l'arrière

Si vous avez une installation avec...	Alors ⁽¹⁾		
	M	SW/C1	—/C2
Aspiration arrière	13(23)	11	01
Aspiration par le bas			02

Pour régler l'ajustement automatique du débit d'air

La fonction de réglage automatique du débit d'air mesure le volume d'air et la pression statique et l'ajuste au débit d'air nominal, quelle que soit la longueur du conduit.

- Lorsque la climatisation tourne en mode de fonctionnement du ventilateur:

- 1 Arrêtez la climatisation.
- 2 Mettez —/C2 sur 03.

Contenu du réglage:	Alors ⁽¹⁾		
	M	SW/C1	—/C2
L'ajustement du flux d'air est sur OFF	11(21)	7	01
Appuyez sur ON/OFF pour revenir au mode de fonctionnement normal.			03
Conséquence possible: Le témoin de fonctionnement de l'interface utilisateur s'allume et l'unité démarrera le fonctionnement du ventilateur pour un ajustement automatique du flux d'air.			02
Le fonctionnement s'arrête après 1 à 8 minutes.			
Conséquence possible: Le réglage est terminé et le témoin de fonctionnement de l'interface utilisateur s'éteint.			

S'il n'y a pas de changement après l'ajustement du flux d'air, effectuez à nouveau le réglage.



INFORMATIONS

- Pour cette unité intérieure, la vitesse du ventilateur est préréglée pour garantir la pression statique externe standard.
- Pour régler une pression statique externe supérieure ou inférieure, réinitialisez le réglage initial avec l'interface utilisateur.

Interface utilisateur

Vérifiez le réglage de l'unité intérieure: —/C2 du mode 11(21) doit être mis sur 01.

Changez —/C2 selon la pression statique externe du conduit à raccorder comme dans le tableau ci-dessous.

Pression statique extérieure ⁽¹⁾					
M	SW/C1	—/C2	Classe		
			50	71	112
13(23)	6	01	30	40	50
		02	—	—	—
		03	30	—	—
		04	40	40	—
		05	50	50	50
		06	60	60	60
		07	70	70	70
		08	80	80	80
		09	90	90	90
		10	100	100	100
		11	110	110	110
		12	120	120	120
		13	130	130	130
		14	140	140	140
		15	150	150	150

Moment pour nettoyer le filtre à air

Ce réglage doit correspondre à l'encrassement de l'air dans la pièce. Il détermine l'intervalle auquel la notification du **MOMENT DE NETTOYER LE FILTRE A AIR** s'affiche sur l'interface utilisateur. Lors de l'utilisation d'une interface utilisateur sans fil, vous devez également régler l'adresse (reportez-vous au manuel d'utilisation de l'interface utilisateur).

Si vous voulez un intervalle de... (encrassement de l'air)	Alors ⁽¹⁾		
	M	SW/C1	—/C2
±2500 h (léger)	10(20)	0	01
±1250 h (fort)			02
Pas de notification		3	02

Fonction de détection des fuites de réfrigérant

Si le détecteur de fuites de réfrigérant au CO₂ (non fourni) est connecté à l'unité intérieure (symboles T1, T2), le réglage —/C2 du mode 12(22) doit être changé en 08. Reportez-vous à ["7.3.1 A propos de la détection de fuite de réfrigérant" \[p. 10\]](#).

Si le détecteur de fuites de réfrigérant au CO ₂ (non fourni) est...	Alors ⁽¹⁾		
	M	SW/C1	—/C2
NON installé	12(22)	1	01
Installé			08

⁽¹⁾ Les réglages sur place sont définis comme suit:

- **M:** Numéro de mode – **Premier numéro:** pour un groupe d'unités – **Numéro entre parenthèses:** pour unité individuelle
- **SW:** Numéro de réglage / **C1:** Premier numéro de code
- **—:** Numéro de valeur / **C2:** Deuxième numéro de code
- **■:** Valeur par défaut

- **2 ou plusieurs interfaces utilisateur:** En cas d'utilisation de 2 interfaces utilisateur ou plus, l'une doit être réglée sur "PRINCIPAL", l'autre sur "SECONDAIRE". Pour définir la procédure, reportez-vous au manuel d'installation et d'utilisation de l'interface utilisateur utilisée.

16 Données techniques

- Un **sous-ensemble** des récentes données techniques est disponible sur le site régional Daikin (accessible au public).
- L'**ensemble complet** des dernières données techniques est disponible sur le Daikin Business Portal (authentification requise).

16.1 Schéma de câblage

16.1.1 Légende du schéma de câblage unifié

Pour les pièces utilisées et la numérotation, reportez-vous au schéma de câblage sur l'unité. La numérotation des pièces se fait en numéros arabes et par ordre croissant pour chaque pièce et est représentée dans l'aperçu ci-dessous au moyen de "*" dans le code de la pièce.

Symbole	Signification	Symbol e	Signification
	Disjoncteur		Terre de protection
	Connexion		Terre de protection (vis)
	Connecteur		Redresseur
	Terre		Connecteur du relais
	Câblage à effectuer		Connecteur de court-circuitage
	Fusible		Borne
	Unité intérieure		Barrette de raccordement
	Unité extérieure		Attache-câble
	Dispositif de courant résiduel		

Symbole	Couleur	Symbole	Couleur
BLK	Noir	ORG	Orange
BLU	Bleu	PNK	Rose
BRN	Brun	PRP, PPL	Mauve
GRN	Vert	RED	Rouge
GRY	Gris	WHT	Blanc
		YLW	Jaune

Symbole	Signification
A*P	Carte de circuits imprimés
BS*	Bouton-poussoir marche/arrêt, interrupteur de fonctionnement
BZ, H*O	Sonnerie
C*	Condensateur
AC*, CN*, E*, HA*, HE*, HL*, HN*, HR*, MR*_A, MR*_B, S*, U, V, W, X*A, K*R_*, NE	Connexion, connecteur
D*, V*D	Diode
DB*	Pont de diode
DS*	Microcommutateur

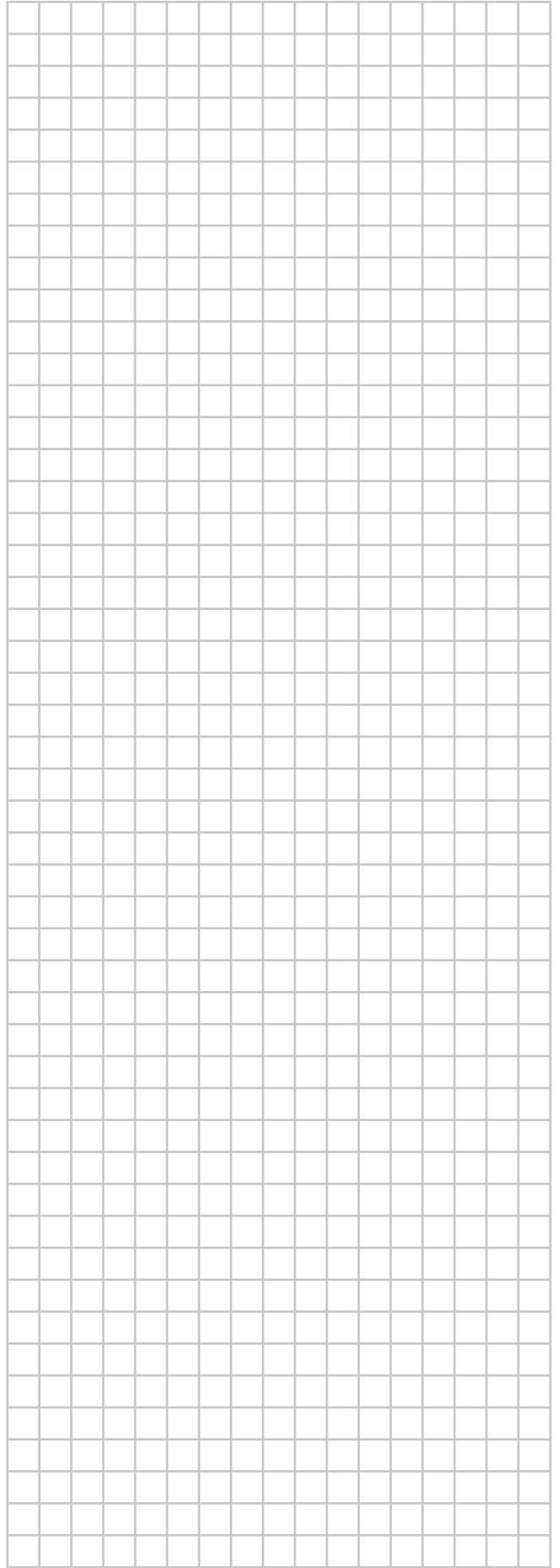
Symbole	Signification
E*H	Chauffage
FU*, F*U, (reportez-vous à la carte de circuits imprimés à l'intérieur de votre unité pour connaître les caractéristiques)	Fusible
FG*	Connecteur (masse du châssis)
H*	Faisceau
H*P, LED*, V*L	Lampe pilote, diode électroluminescente
HAP	Diode électroluminescente (moniteur de service - verte)
HIGH VOLTAGE	Haute tension
IES	Capteur à œil intelligent
IPM*	Module d'alimentation intelligent
K*R, KCR, KFR, KHuR, K*M	Relais magnétique
L	Alimenté
L*	Bobine
L*R	Réactance
M*	Moteur pas à pas
M*C	Moteur du compresseur
M*F	Moteur de ventilateur
M*P	Moteur de pompe de vidange
M*S	Moteur de pivotement
MR*, MRCW*, MRM*, MRN*	Relais magnétique
N	Neutre
n*, N=*	Nombre de passages dans le corps en ferrite
PAM	Modulation d'amplitude par impulsion
PCB*	Carte de circuits imprimés
PM*	Module d'alimentation
PS	Alimentation de commutation
PTC*	Thermistance PTC
Q*	Transistor bipolaire de grille isolée (IGBT)
Q*C	Disjoncteur
Q*DI, KLM	Différentiel
Q*L	Protection contre la surcharge
Q*M	Thermorupteur
Q*R	Dispositif de courant résiduel
R*	Résistance
R*T	Thermistance
RC	Récepteur
S*C	Contacteur de fin de course
S*L	Contacteur à flotteur
S*NG	Détecteur de fuite de réfrigérant
S*NPH	Capteur de pression (haute)
S*NPL	Capteur de pression (basse)
S*PH, HPS*	Contacteur de pression (haute)
S*PL	Contacteur de pression (basse)
S*T	Thermostat
S*RH	Capteur d'humidité
S*W, SW*	Commutateur de fonctionnement
SA*, F1S	Parasurtenseur
SR*, WLU	Récepteur de signal
SS*	Sélecteur

16 Données techniques

Symbole	Signification
SHEET METAL	Plaque de la barrette de raccordement
T*R	Transformateur
TC, TRC	Émetteur
V*, R*V	Varistance
V*R	Pont de diode, module d'alimentation de transistor bipolaire de grille isolée (IGBT)
WRC	Dispositif de régulation à distance sans fil
X*	Borne
X*M	Bornier (bloc)
Y*E	Bobine du détendeur électronique
Y*R, Y*S	Bobine de l'électrovanne d'inversion
Z*C	Ame en ferrite
ZF, Z*F	Filtre antiparasite









Copyright 2020 Daikin

DAIKIN INDUSTRIES CZECH REPUBLIC s.r.o.

U Nové Hospody 1/1155, 301 00 Plzeň Skvrňany, Czech Republic

DAIKIN EUROPE N.V.

Zandvoordestraat 300, B-8400 Oostende, Belgium

4P602815-1C 2020.05