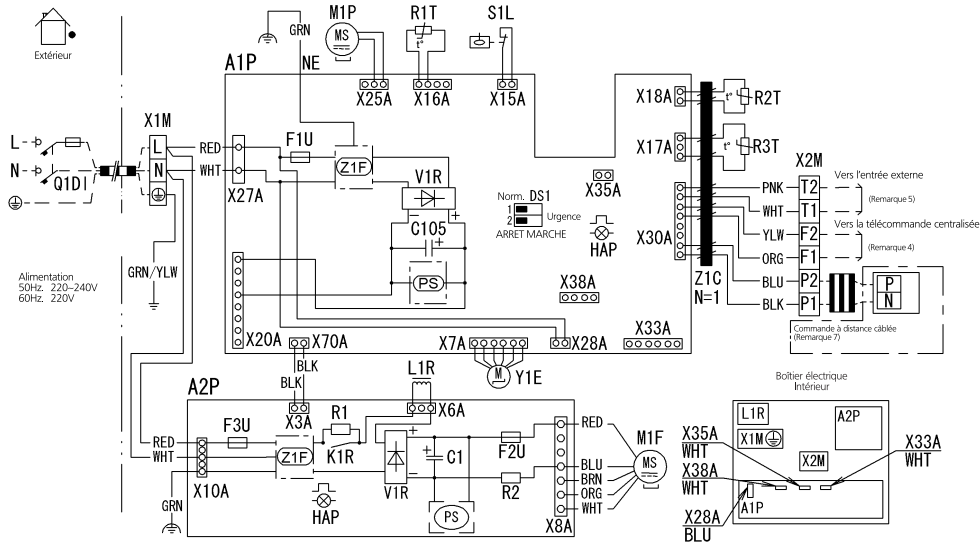


# FXSQ15-125A

Unité intérieure	
A1P	: Circuits imprimés
A2P	: Circuits imprimés (Ventilateur)
C1	: Condenseur
C105	: Condenseur
DS1	: Sélecteur
F1U	: Fusible (T, 3.15A, 250V)
F2U	: Fusible (T, 5A, 250V)
F3U	: Fusible (T, 6.3A, 250V)
HAP	: Témoins lumineux
K1R	: Relais magnétique
L1R	: Réacteur
M1F	: Moteur (Ventilateur intérieur)
M1P	: Moteur (Pompe de relevage des condensats)
R1	: Résisteur (détecteur de courant)
R2	: Résisteur (détecteur de courant)
R1T	: Thermistor (Aspiration)
R2T	: Thermistor (Liquide)
R3T	: Thermistor (Echangeur)
S1L	: Interrupteur à flotteur
V1R	: Pont de diodes
PS	: Commutation d'alimentation électrique
X1M	: Tablette à bornes (Alimentation)
X2M	: Bornier(Contrôle)
Y1E	: Echangeur de la soupape de détente électronique
Z1F	: Filtre anti-parasite
Z1C	: Core en ferrite
Z2C	: Core en ferrite
Q1DI	: Disjoncteur de fuites à la terre

Raccord (Accessoires optionnels)	
X28A	: Raccord (Alimentation électrique pour câblage)
X33A	: Raccord (pour câblage)
X35A	: Raccord (Alimentation électrique de l'adaptateur)
X38A	: Raccord (pour câblage)



## Remarques

- : Borne à vis □ : Raccord, ■ : Câblages électriques à effectuer sur place
- Dans le cas d'un système à unités intérieures multi en fonctionnement parallèle, se reporter à la documentation des unités intérieures.
- Pour obtenir des informations détaillées, se reporter au schéma de câblage joint à l'unité extérieure.
- En cas d'utilisation d'une télécommande centralisée, la connecter à l'unité conformément aux instructions du manuel d'installation.
- Lors du raccordement des câbles d'entrée depuis l'extérieur, la commande de marche/arrêt ou d'arrêt forcé peut être sélectionnée via la commande à distance.  
pour en savoir plus, se reporter au manuel d'installation
- Dans le cas d'un système à unités intérieures multi en fonctionnement parallèle, le rapport de connexion (nombre d'unités intérieures pouvant être connectées à l'unité extérieure) est différent. Avant de procéder à la connexion, se reporter aux données techniques dans le Catalogue général.
- Pour savoir comment basculer entre l'unité principale et les unités secondaires, se reporter au manuel d'installation de la télécommande.
- Couleurs: BLK:Noir; RED:Rouge; BLU:Bleu; WHT:Blanc; GRN:Vert; YLW:Jaune; BRN:Brun; ORG:Orange; PNK:Rose