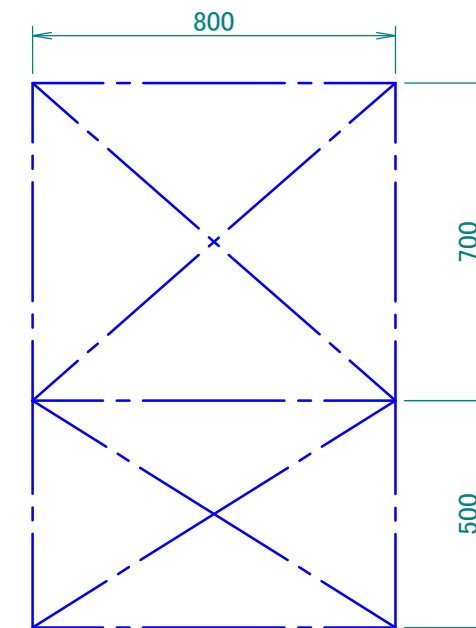
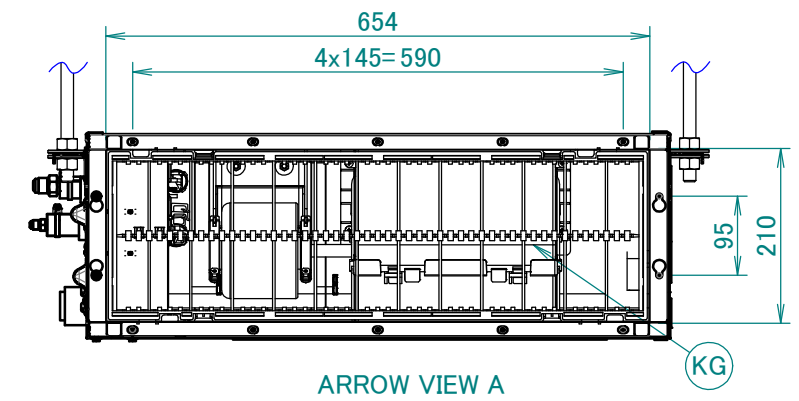
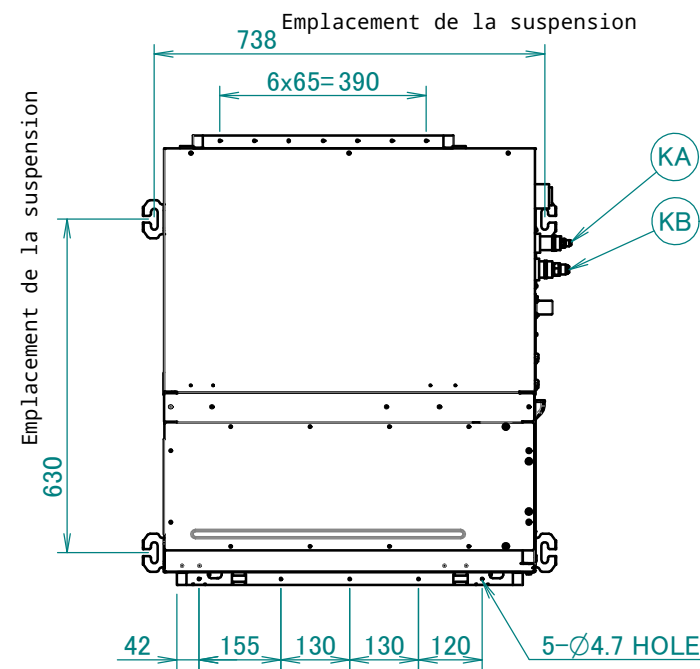
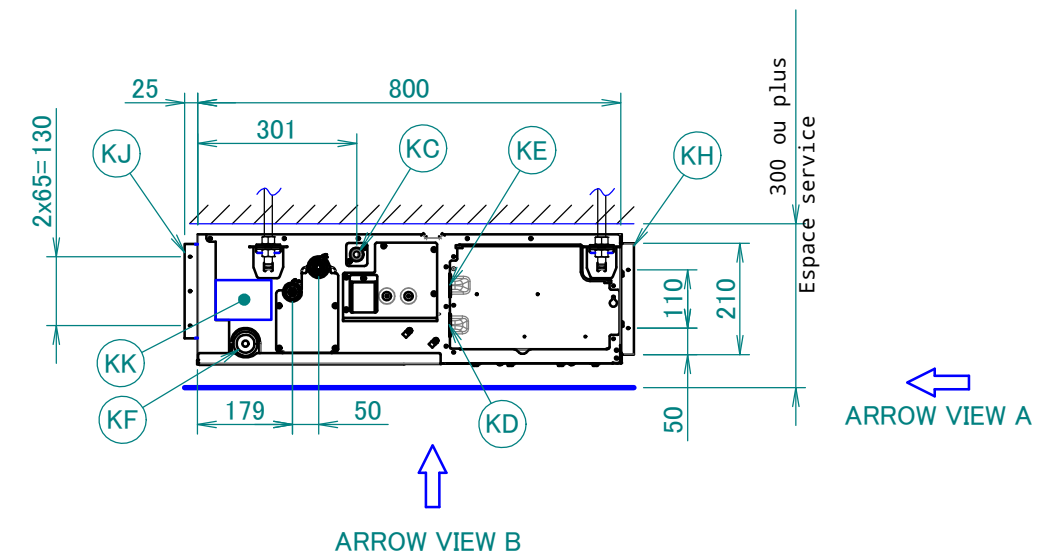
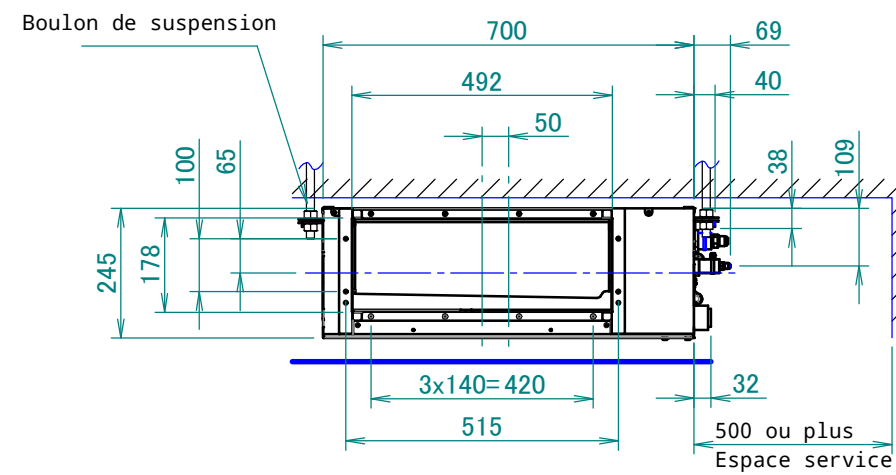
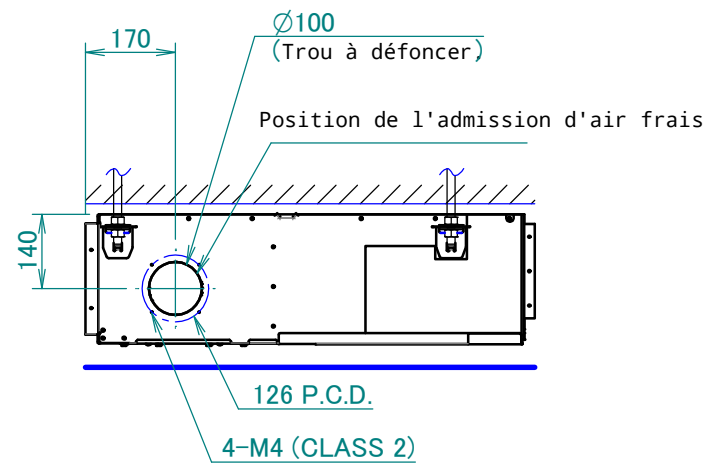


# FXSQ40-50A



## Remarques

1. Si vous installez des accessoires optionnels, reportez-vous à la documentation respective.
2. La profondeur plafond varie en fonction de la documentation du système spécifique.

Élément	Nom	Description
KA	Orifice de raccordement du tuyau de liquide	Raccord évasé de $\varnothing 6.35$
KB	Orifice de raccordement du tuyau de gaz	Raccord évasé de $\varnothing 12.70$
KC	Raccord du tuyau de purge	VP20 (OD $\varnothing 26$ , ID $\varnothing 20$ )
KD	Raccord de câblage	/
KE	Raccord de l'alimentation	/
KF	Sortie de purge	VP20 (OD $\varnothing 26$ , ID $\varnothing 20$ )
KG	Filtre à air	/
KH	Côté de l'aspiration d'air	/
KJ	Côté de la sortie d'air	/
KK	Plaque signalétique	/