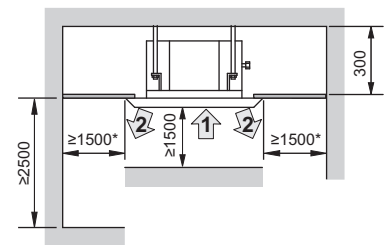
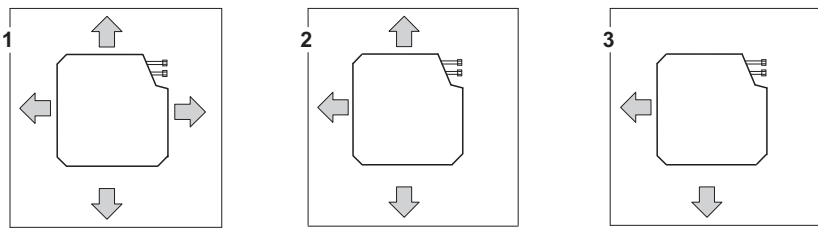


MANUEL D'INSTALLATION ET DE FONCTIONNEMENT

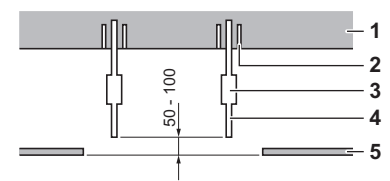
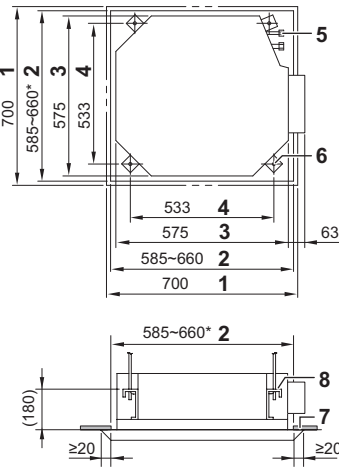
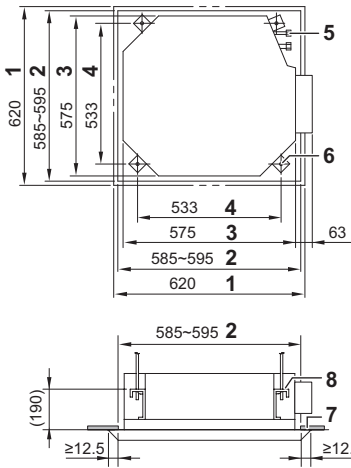
Climatiseurs système 

FXZQ15A2VEB
FXZQ20A2VEB
FXZQ25A2VEB
FXZQ32A2VEB
FXZQ40A2VEB
FXZQ50A2VEB



1

2

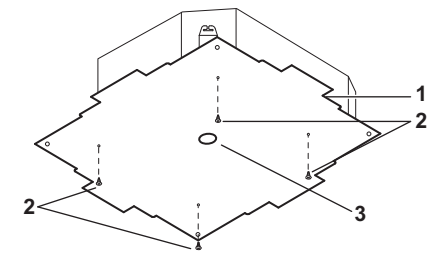
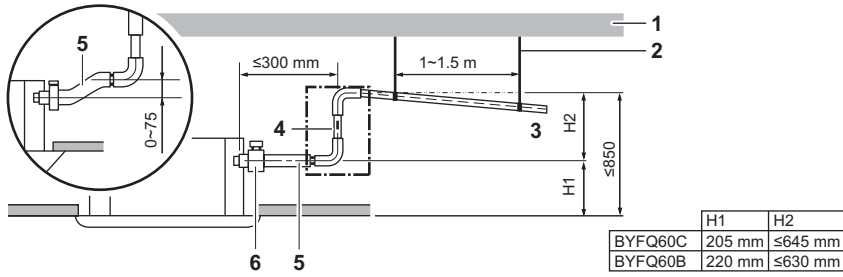


4

3.1

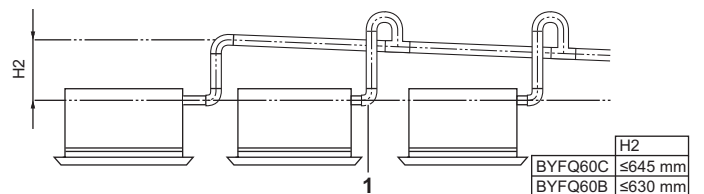
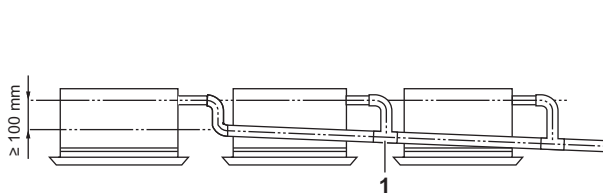
3.2

5

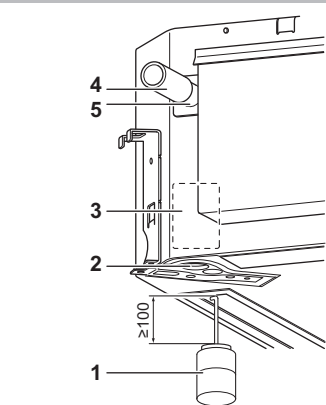
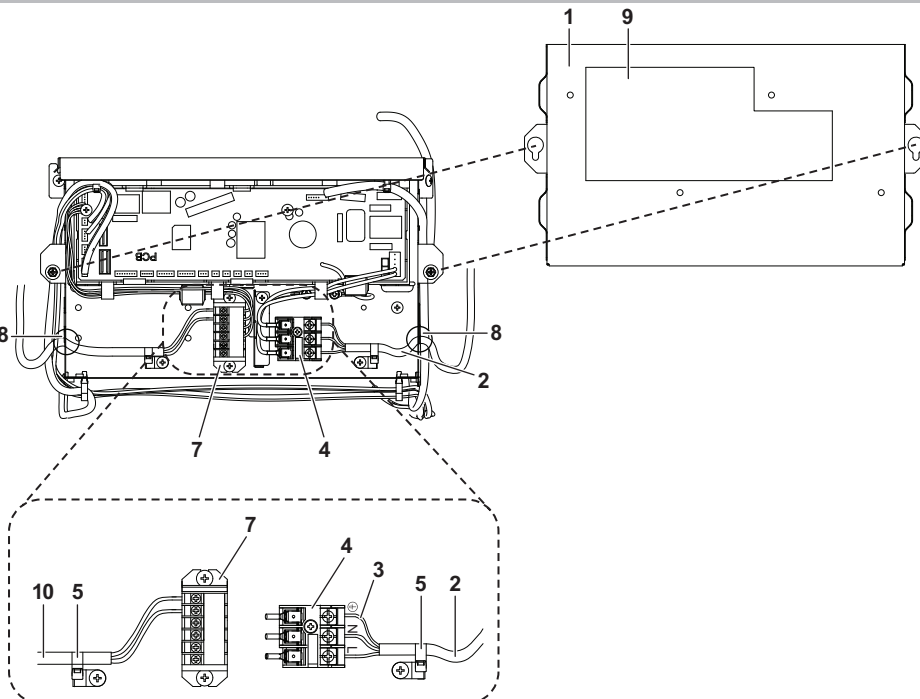


6

7



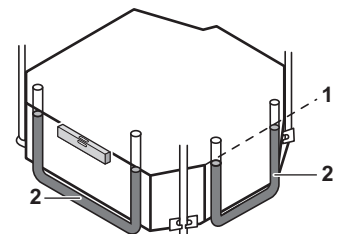
8



10

9

11



CE - DECLARATION-OF-COMFORMITY
 CE - KONFORMITÄTSPERKLARUNG
 CE - DECLARATION-DE-CONFORMITE
 CE - CONFORMITEITSVERKLARING

Daikin Industries Czech Republic s.r.o.

- 01 (en) declares under its sole responsibility that the air conditioning models to which this declaration relates;
- 02 (d) erklärt auf seine alleinige Verantwortung daß die Modelle der Klimageräte für die diese Erklärung bestimmt ist;
- 03 (f) déclare sous sa seule responsabilité que les appareils d'air conditionné visés par la présente déclaration;
- 04 (nl) verklaart hierbij op eigen exclusieve verantwoordelijkheid dat de airconditioning units waarop deze verklaring betrekking heeft;
- 05 (e) declara bajo su única responsabilidad que los modelos de aire acondicionado a los cuales hace referencia la declaración;
- 06 (i) dichiara sotto sua responsabilità che i condizionatori modello a cui è riferita questa dichiarazione;
- 07 (tr) δηλώνει με αποκλειστική ευθύνη ότι τα μοντέλα των κλιματιστικών συσκευών στα οποία αφορά αυτή η παρούσα δήλωση;
- 08 (c) declara sob sua exclusiva responsabilidade que os modelos de ar condicionado a que esta declaração se refere;

FXZQ15A2VEB, FXZQ20A2VEB, FXZQ25A2VEB, FXZQ32A2VEB, FXZQ40A2VEB, FXZQ50A2VEB,

- 01 are in conformity with the following standard(s) or other normative document(s), provided that these are used in accordance with our instructions;
- 02 (den) følgende Normen (Normen) oder einen anderen Normdokument oder -dokumenten entsprechen, unter der Voraussetzung, daß sie gemäß unseren Anweisungen eingesetzt werden;
- 03 sont conformes à la(s) norme(s) ou autre(s) document(s) normatif(s), pour autant qu'ils soient utilisés conformément à nos instructions;
- 04 (conform de volgend(e) norm(en) of één of meer andere bindende documenten zijn, op voorwaarde dat ze worden gebruikt overeenkomstig onze instructies;
- 05 están en conformidad con la(s) siguiente(s) norma(s) u otro(s) documento(s) normativo(s), siempre que sean utilizados de acuerdo con nuestras instrucciones;
- 06 sono conformi all(i) seguente(i) standard(i) o altro(i) documento(i) a carattere normativo, a patto che vengano usati in conformità alle nostre istruzioni;
- 07 (είναι σύμφωνα με το(ι) ακόλουθό(ι) πρότυπο(ι) ή/και έγγραφο(ι) κανονιστικό, υπό την προϋπόθεση ότι χρησιμοποιούνται σύμφωνα με τις οδηγίες μας;
- 08 (en) following the provisions of:
- 09 conformément aux stipulations des:
- 10 overeenkomstig de bepalingen van:
- 11 seguindo las disposiciones de:
- 12 secondo le prescrizioni per:
- 13 при соблюдении положений:
- 14 zgodnie z postanowieniami Dyrektyw:
- 15 Note as set out in <A> and judged positively by
- 16 Hinweis wie in <A> aufgeführt und von positiv beurteilt
- 17 Remark as set out in <A> and judged positively by
- 18 Bemerk als wie in <A> aufgeführt und von positiv beurteilt
- 19 ob upotrebljavaju dobici;
- 20 vstavljati novele;
- 21 snegaževki vzgajane na;
- 22 takanis nuostaijais, patikimaj;
- 23 išvėrogi prastabas, kas rodo;ikas;
- 24 oržabavajic ustanovienai;
- 25 bunun kosulama uygun olarak;

- 01 Note as set out in <A> and judged positively by
- 02 Hinweis wie in <A> aufgeführt und von positiv beurteilt
- 03 Remark as set out in <A> and judged positively by
- 04 Bemerk als wie in <A> aufgeführt und von positiv beurteilt
- 05 Note as set out in <A> and judged positively by
- 06 Bemerk als wie in <A> aufgeführt und von positiv beurteilt
- 07 Hinweis wie in <A> aufgeführt und von positiv beurteilt
- 08 Remark as set out in <A> and judged positively by
- 09 Bemerk als wie in <A> aufgeführt und von positiv beurteilt
- 10 Bemerk als wie in <A> aufgeführt und von positiv beurteilt

- 01** DICz*** is authorised to compile the Technical Construction File.
- 02** DICz*** hat die Berechtigung die Technische Konstruktionsakte zusammenzustellen.
- 03** DICz*** est autorisé à compiler le Dossier de Construction Technique.
- 04** DICz*** is bevoegd om het Technisch Constructieo dossier samen te stellen.
- 05** DICz*** está autorizado a compilar el Archivo de Construcción Técnica.
- 06** DICz*** è autorizzata a redigere il File Tecnico di Costruzione.

***DICz = Daikin Industries Czech Republic s.r.o.

CE - DECLARACÃO-DE-CONFORMIDADE
 CE - ЗАЯВЛЕНИЕ-О-СОТВЕТСТВИИ
 CE - OVERENSTEMMELSESVERKLARING
 CE - FÖRSÄKRAN-OM ÖVERENSTEMMELSE

CE - IZJAVA O USKLADNOSTI
 CE - VASTAVUSEDEKLARACIJA
 CE - ДЕКЛАРАЦИЯ-ЗА СЪОТВЕТСТВИЕ

- 09 (en) declares under its sole responsibility that the models of air conditioning units, to which this declaration relates;
- 10 (d) erklærer under ens ansvar, at klimaanlægsmødelne, som denne erklæring vedrører;
- 11 (s) deklarerar i ege ansvar, att luftkonditioneringsmodellerna som betörs av denna deklaration innehar att;
- 12 (nl) verklaart hierbij op eigen exclusieve verantwoordelijkheid dat de airconditioning units waarop deze verklaring betrekking heeft;
- 13 (en) declara bajo su única responsabilidad que los modelos de aire acondicionado a los cuales hace referencia la declaración;
- 14 (i) dichiara sotto sua responsabilità che i condizionatori modello a cui è riferita questa dichiarazione;
- 15 (tr) δηλώνει με αποκλειστική ευθύνη ότι τα μοντέλα των κλιματιστικών συσκευών στα οποία αφορά αυτή η παρούσα δήλωση;
- 16 (c) declara sob sua exclusiva responsabilidade que os modelos de ar condicionado a que esta declaração se refere;
- 17 (en) declares under its sole responsibility that the models of air conditioning units, to which this declaration relates;
- 18 (d) deklarerar i ege ansvar, att klimaanlægsmødelne, som denne erklæring vedrører;
- 19 (s) deklarerar i ege ansvar, att luftkonditioneringsmodellerna som betörs av denna deklaration innehar att;
- 20 (nl) verklaart hierbij op eigen exclusieve verantwoordelijkheid dat de airconditioning units waarop deze verklaring betrekking heeft;
- 21 (en) declara bajo su única responsabilidad que los modelos de aire acondicionado a los cuales hace referencia la declaración;
- 22 (i) dichiara sotto sua responsabilità che i condizionatori modello a cui è riferita questa dichiarazione;
- 23 (tr) δηλώνει με αποκλειστική ευθύνη ότι τα μοντέλα των κλιματιστικών συσκευών στα οποία αφορά αυτή η παρούσα δήλωση;
- 24 (c) declara sob sua exclusiva responsabilidade que os modelos de ar condicionado a que esta declaração se refere;

- 08 estão em conformidade com a(s) seguinte(s) norma(s) ou outro(s) documento(s) normativo(s), desde que estes sejam utilizados de acordo com as nossas instruções;
- 09 соответствуют следующим стандартам или другим нормативным документам, при условии их использования согласно нашим инструкциям;
- 10 ovenholder følgende standard(er) eller andre relevante tekniske dokument(er), forudsat at disse anvendes i henhold til vores instrukser;
- 11 respektive utstilling är utförd i överensstämmelse med och följer följande standard(er) eller andra normgivande dokument, under förutsättning att anvisning sies i överensstämmelse med våra instruktioner;
- 12 respektive uslyeri i överensstemmelse med følgende standard(er) eller andre normgivende dokument(er), under forudsætning af at disse bruges i henhold til våre instruksjoner;
- 13 nastavaur sauravaen standardien ja muiden ohjeellisten dokumenttien vaatimuksissa edellytetien, etia niitä käytetään ohjeellisesti muulessa;
- 14 za preopkladu, že jsou využívány v souladu s našimi pokyny, odpovídají následujícími normám nebo normativním dokumentům;
- 15 v skladu sa sledjícím standardom(i) ali drugim normativnim dokumentom(i), za uvjet da se on koriste u skladu s našim uputama;

EN60335-2-40,

- 10 under følgende regler:
- 11 enligt villkoren i:
- 12 gilt i henhold til bestemmelserne i:
- 13 noudattien määräyksia:
- 14 za održenja istovremeno predpisu:
- 15 prema odredbama:
- 16 kövelli al:
- 17 zgodnie z postanowieniami Dyrektyw:
- 18 in urma prevederilor:
- 19 Dretkhet, med senere ændringer;
- 20 Direktiv, med senere ændringer;
- 21 Директив, с резкие изменения;
- 22 Direktive, med forsatte ændringer;
- 23 Direktive, selv de modificeret;
- 24 Richtlijnen, zoals geamendat;
- 25 Directivas, según lo emendado;
- 26 Direktive, come da modifica;
- 27 Одрывки, омику ёвон поправками;
- 28 Directivas, conforme alteraçao em;
- 29 Директиве со всеми поправками;

Machinery 2006/42/EC
 Electromagnetic Compatibility 2004/108/EC ***

- 11 Information* enigt <A> och godkänts av enligt Certifikat <C>
- 12 Merk* som det fremkommer <A> og gjennem positiv bedømmelse av ifølge Serifikat <C>
- 13 Huom* jotka on esitetty asiakirjassa <A> ja joiha on hyväksynyt Serifikatoin <C> mukaisesti.
- 14 Poznámka* jak bylo uvedeno v <A> a pozitivně zjištěno v souladu s ověřovacími <C>
- 15 Napomena* kako je navedeno u <A> pozitivno ocijeneno od strane prema Certifikatu <C>
- 16 Megjegyzés* a) <A> alapján, a) igazolta a megjelölt a) <C> tanúsítvány szerint.
- 17 Uwaga* zgodnie z dokumentacją <A> pozytywną opinię i Swiadczeniem <C>
- 18 Noia* asa cum este stabilit in <A> si arecuzat pozitiv in in conformitate cu Certificatul <C>
- 19 Opomba* kol je določeno v <A> in odobeno s strani v skladu s certifikatom <C>
- 20 Märkus* ragu on näidatud dokumentis <A> ja heakskiidetud järgi vastavalt sertifikaadile <C>

- 13** DICz*** er autorizēts kompilēt tehniskās konstrukcijas failu.
- 14** Společnost DICz*** má oprávnění ke kompletní souboru technické konstrukce.
- 15** DICz*** je ovlašten za zbiru Databaze o tehnickoj konstrukci.
- 16** A DICz*** jogsull a mészaki konstrukciós dokumentáció összeállítására.
- 17** DICz*** má upovaženie do zberania i opracovavania dokumentaioj konstrukciojnej.
- 18** DICz*** este autorizat sa completeze Dosarul Tehnic de constructie.

01** DICz*** er autorizēts kompilēt tehniskās konstrukcijas failu.

Takayuki Fujii
 Managing Director
 1st of March 2013




3P323721-5C

CE - ATTIKTIKES-DEKLARACIJA
 CE - ATBILSTĪBAS-DEKLARACIJA
 CE - VYHLÁŠENIE-ZHODY
 CE - UYGUNLUK-BEYANI

- 17 (en) declares under its sole responsibility that the models of air conditioning units, to which this declaration relates;
- 18 (d) deklarerar i ege ansvar, att klimaanlægsmødelne, som denne erklæring vedrører;
- 19 (s) deklarerar i ege ansvar, att luftkonditioneringsmodellerna som betörs av denna deklaration innehar att;
- 20 (nl) verklaart hierbij op eigen exclusieve verantwoordelijkheid dat de airconditioning units waarop deze verklaring betrekking heeft;
- 21 (en) declara bajo su única responsabilidad que los modelos de aire acondicionado a los cuales hace referencia la declaración;
- 22 (i) dichiara sotto sua responsabilità che i condizionatori modello a cui è riferita questa dichiarazione;
- 23 (tr) δηλώνει με αποκλειστική ευθύνη ότι τα μοντέλα των κλιματιστικών συσκευών στα οποία αφορά αυτή η παρούσα δήλωση;
- 24 (c) declara sob sua exclusiva responsabilidade que os modelos de ar condicionado a que esta declaração se refere;
- 25 (tr) lanamem kendii sozumuluğunda olmak üzere bu bildiriini ilgili iklima modelininin aşğıdaki gibi obölümü beyan eder;

- 16 megjelölnek az alábbi szabvány (ok)nak vagy egyéb irányadó dokumentum(ok)nak, ha azokat előírás szerint használják;
- 17 spełniają wymogi następujących norm i innych dokumentów normalizacyjnych, pod warunkiem że używane są zgodnie z naszymi instrukcjami;
- 18 sunt în conformitate cu următorii (următoare) standard(e) sau alte (documente) normative, cu condiția ca acestea să fie utilizate în conformitate cu instrucțiunile noastre;
- 19 sklađni z naslednjimi standardi in drugim normativnim dokumentom(i), za predpkladu, že sa používajú v souladu s našimi navodmi;
- 20 v skladu s naslednjimi standardi in drugim normativnim dokumentom(i) alebo inimi (normativnimi) dokumentom(i), za predpkladu, že sa používajú v souladu s našimi navodmi;
- 21 souhlasí s následujícími standardy a jinými normativními dokumenty, při uořování, ce se klonarovat obracovo nashre instrukcijami;
- 22 atlinka žemau nuobūtyus standartus (arba) kitus norminius dokumentus su sąlyga, kad yra naudojami pagal mūsų nurodymus;
- 23 tak je iedeti atbilstuši razdiđja norđajūniam, atbisti sekopšiem standartiem un citiem normatīviem dokumentiem;
- 24 su v zhdze z nasledovnyimi normami) alebo inymi (normativnymi) dokumentom(i), za predpkladu, že sa používajú v souladu s našimi navodmi;
- 25 bunun, latmatarizma gore kulanimas kosulajic aşğıdaki standartlar ve norm beiften belgelerle uyumludur;

- 10 Dretkhet, med senere ændringer;
- 11 Direktiv, med senere ændringer;
- 12 Direktive, med forsatte ændringer;
- 13 Direktive, selv de modificeret;
- 14 Richtlijnen, zoals geamendat;
- 15 Snjermica, kako je izmjenjeno;
- 16 řányvi(ek) is moudisaiak remeklezésel;
- 17 z pobžnejšymi popravkami;
- 18 Direktive, cu amendamentele respective;
- 19 Direktive, med senere ændringer;
- 20 Direktiv, med senere ændringer;
- 21 Директив, с резкие изменения;
- 22 Direktive, med forsatte ændringer;
- 23 Direktive, selv de modificeret;
- 24 Direktivas, según lo emendado;
- 25 Snjermica, kako je izmjenjeno;
- 26 řányvi(ek) is moudisaiak remeklezésel;
- 27 z pobžnejšymi popravkami;
- 28 Direktive, cu amendamentele respective;

<A>	DAIKIN.TCF.024E25/02-2013
	TUV (NB1856)
<C>	0510260101

- 19** DICz*** je pooblaščen za sestavo datoteke s tehnično mapo.
- 20** DICz*** on voliatud kostaama tehnilist dokumentatsiooni.
- 21** DICz*** e oprařavava dia sobravu Akta za tehnicessa konstrukciojnu.
- 22** DICz*** yra jallota sudaryti šį technines konstrukcijos failą.
- 23** DICz*** ra autorizets sastaditi tehniško konstrukciojaju.
- 24** Spoločnosť DICz*** je oprávnená vytvorit súbor technickéj konštrukcie.
- 25** DICz*** Teknik Yapı Dosyasını derlemeye yetkilidir.

DAIKIN INDUSTRIES CZECH REPUBLIC s.r.o.

U Nové Hospody 1/1155, 301 00 Píseň Skvrňany,
 Czech Republic

Index

	Page
Avant installation	1
Sélection du site d'installation	2
Préparations avant installation	3
Installation de l'unité intérieure	4
Travaux sur les tuyaux de réfrigérant.....	4
Travaux de tuyauteries d'évacuation.....	5
Travaux de câblage électrique	7
Exemple de câblage et comment régler la télécommande	7
Exemple de câblage.....	8
Installation du panneau de décoration	8
Réglage sur site	9
Test de fonctionnement	10
Entretien	10
Exigences en matière d'enlèvement	11
Schéma de câblage	12



LIRE ATTENTIVEMENT CES INSTRUCTIONS AVANT L'INSTALLATION. CONSERVEZ CE MANUEL À PROXIMITÉ POUR UNE UTILISATION ULTÉRIEURE.

UNE INSTALLATION OU UNE FIXATION INCORRECTE DE L'ÉQUIPEMENT OU DES ACCESSOIRES PEUT PROVOQUER UNE ÉLECTROCUTION, UN COURT-CIRCUIT, DES FUITES, UN INCENDIE OU ENDOMMAGER L'ÉQUIPEMENT. N'UTILISEZ QUE LES ACCESSOIRES FABRIQUÉS PAR DAIKIN QUI SONT SPÉCIFIQUEMENT CONÇUS POUR ÊTRE UTILISÉS AVEC CET ÉQUIPEMENT ET POUR ÊTRE INSTALLÉS PAR UN PROFESSIONNEL.

EN CAS DE DOUTE QUANT AUX PROCÉDURES D'INSTALLATION OU D'UTILISATION, PRENEZ TOUJOURS CONTACT AVEC UN DISTRIBUTEUR DAIKIN POUR TOUT CONSEIL ET INFORMATION.

Le texte anglais correspond aux instructions d'origine. Les autres langues sont les traductions des instructions d'origine.

Avant installation

- Ne déballiez pas l'unité avant d'avoir atteint le site d'installation. Si vous devez absolument procéder au déballage de l'unité, utilisez une élingue à base de matériaux mous ou des plaques de protection et une corde lors du levage, de manière à ne pas endommager ou rayer l'unité. Lors du déballage de l'unité ou lors du déplacement de l'unité déballée, veillez à soulever l'unité en la saisissant par la chaise pendante sans exercer aucune pression sur les autres pièces, en particulier sur les tuyauteries de réfrigérant, les tuyauteries d'évacuation et autres pièces en résine.
- Se référer au manuel d'installation de l'unité extérieure pour les articles qui ne sont pas décrits dans ce manuel.
- Attention concernant le réfrigérant série R410A: Les unités extérieures pouvant être raccordées doivent être conçues exclusivement pour le R410A.

Précautions

- L'appareil n'est pas destiné à être utilisé par des personnes, y compris les enfants, souffrant de capacités physiques, sensorielles ou mentales réduites ou manquant d'expérience et

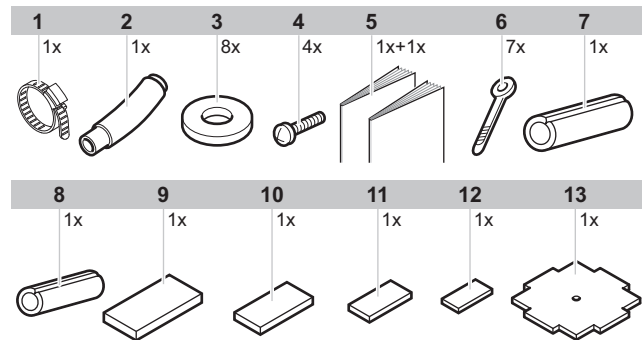
de connaissances, sauf si elles sont supervisées ou ont reçu des instructions concernant l'emploi de cet appareil de la part d'une personne responsable de leur sécurité.

Les enfants doivent être supervisés pour s'assurer qu'ils ne jouent pas avec l'appareil.

- Cet appareil est conçu pour être utilisé par des utilisateurs expérimentés ou formés, dans des ateliers, dans l'industrie légère et dans les exploitations agricoles, ou par des non spécialistes, dans un cadre commercial.
- Ne pas installer ou faire fonctionner l'unité dans les pièces décrites ci-dessous.
 - Pièces contenant de l'huile minérale ou saturées de vapeur et de gouttelettes d'huile, comme les cuisines. (Les parties en plastique pourraient s'abîmer.)
 - Pièces contenant des gaz corrosifs, tels que les gaz sulfureux. (Les conduites en cuivre et les points de soudure au laiton pourraient se corroder.)
 - Là où des gaz volatiles inflammables tels que du diluant ou de l'essence sont utilisés.
 - Les pièces où des machines générant des ondes électromagnétiques sont présentes. (Le système de commande peut mal fonctionner.)
 - Lieu où l'air contient des niveaux élevés de sel, comme près de l'océan et où la tension varie énormément (par exemple, dans les usines). Également dans les véhicules ou les bateaux.
- Lors de la sélection du lieu d'installation, utilisez le gabarit en papier fourni pour l'installation.
- Ne pas installer d'accessoires directement sur le boîtier. Le perçage de trous dans le boîtier pourrait endommager les fils électriques et provoquer un incendie.
- Le niveau de pression acoustique est inférieur à 70 dB(A).

Accessoires

Vérifiez que les accessoires suivants sont inclus avec l'unité:



- 1 Attache en métal
- 2 Flexible de drainage
- 3 Rondelle de la chaise pendante
- 4 Vis
- 5 Manuel d'installation et de fonctionnement
- 6 Attache
- 7 Isolation pour montage de tuyau de gaz
- 8 Isolation pour montage de tuyau de liquide
- 9 Patin d'étanchéité grand format
- 10 Patin d'étanchéité moyen format 1
- 11 Patin d'étanchéité moyen format 2
- 12 Patin d'étanchéité petit format
- 13 Gabarit en papier pour l'installation (inclus dans le plateau supérieur)

Accessoires en option

- Il y a deux types de télécommandes: câblée et sans fil. Sélectionner une télécommande selon les désirs du client et l'installer à l'endroit approprié.
Reportez-vous aux catalogues et à la documentation technique pour sélectionner une télécommande appropriée.
- Cette unité intérieure nécessite l'installation d'un panneau de décoration en option.

Veillez prêter une attention particulière aux points ci-dessous pendant la construction et les vérifier après avoir terminé l'installation

Cochez ✓ après vérification	
<input type="checkbox"/>	L'unité intérieure est-elle fixée correctement? Les unités peuvent tomber, provoquant des vibrations ou du bruit.
<input type="checkbox"/>	L'essai de fuite de gaz est-il terminé? Cela peut entraîner un rafraîchissement ou un chauffage insuffisant.
<input type="checkbox"/>	L'unité est-elle complètement isolée? De l'eau de condensation peut goutter.
<input type="checkbox"/>	L'écoulement de l'évacuation est-il régulier? De l'eau de condensation peut goutter.
<input type="checkbox"/>	Le voltage d'alimentation correspond-il à celui indiqué sur la plaque signalétique? L'unité peut mal fonctionner ou les composants peuvent griller.
<input type="checkbox"/>	Les câblages et tuyauteries sont-ils corrects? L'unité peut mal fonctionner ou les composants peuvent griller.
<input type="checkbox"/>	L'unité est-elle mise à la terre en toute sécurité? Dangereux dans le cas d'une fuite électrique.
<input type="checkbox"/>	Les dimensions du câblage sont-elles conformes aux spécifications? L'unité peut mal fonctionner ou les composants peuvent griller.
<input type="checkbox"/>	Les sorties ou entrées d'air de l'unité intérieure ou extérieure sont-elles bloquées? Cela peut entraîner un rafraîchissement ou un chauffage insuffisant.
<input type="checkbox"/>	La longueur de la tuyauterie de fluide frigorigène et la charge supplémentaire de fluide frigorigène sont-elles dûment notées? La charge de réfrigérant dans le système n'est pas vidée.

Remarques pour l'installateur

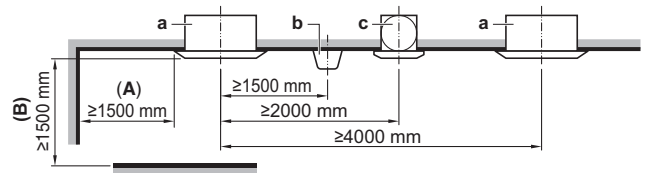
- Lisez attentivement ce manuel pour assurer une installation correcte. Veillez à donner des instructions aux clients sur le fonctionnement correct du système, en faisant référence au manuel d'utilisation joint.
- Indiquez au client quel système est installé sur le site. Vérifiez que vous remplissez les spécifications d'installation appropriées au chapitre "À faire avant utilisation" du manuel d'utilisation de l'unité extérieure.

Sélection du site d'installation

Si la température au plafond dépasse 30°C et que l'humidité relative est de 80% ou si de l'air frais est aspiré dans le plafond, une isolation supplémentaire est requise (mousse en polyéthylène d'au moins 10 mm d'épaisseur).

Vous pouvez sélectionner différents sens de flux d'air pour cette unité. Il est nécessaire d'acheter un kit de patins d'obstruction en option pour évacuer l'air en 3 ou 4 directions (coins fermés).

Installez l'unité de manière à ce que les purgeurs d'air, les témoins ou les machines à proximité de l'unité ne gênent en aucun cas le débit d'air.



a Unité intérieure

b Éclairage

La figure décrit un éclairage de plafond mais peut également concerner un éclairage encastré au plafond.

c Ventilateur d'air

A Si la sortie d'air est fermée, l'espace repéré (A) doit être d'au minimum 500 mm. De plus, si les coins droit et gauche de cette sortie d'air sont fermés, l'espace repéré (A) doit être d'au minimum 200 mm.

B ≥1500 mm de tout volume statique

- Sélectionnez un site d'installation qui répond aux conditions suivantes et qui obtient l'approbation du client.
 - Où une distribution d'air optimale est assurée.
 - Où rien ne bloque le passage de l'air.
 - Où l'eau de condensat peut être drainée de manière adaptée.
 - Où le faux plafond n'est pas visiblement pentu.
 - Où il existe un espace nécessaire pour la maintenance et l'entretien.
 - Où il n'y a pas de risque de fuite de gaz inflammable.
 - L'équipement n'est pas destiné à une utilisation dans une atmosphère potentiellement explosive.
 - Où la tuyauterie entre les unités intérieure et extérieure est possible dans les limites permises. (Reportez-vous au manuel d'installation de l'unité extérieure.)
 - Maintenez l'unité intérieure, l'unité extérieure, le câblage entre unités et le câblage de la télécommande à au moins 1 mètre de téléviseurs et de radios. afin de prévenir tout parasite et bruit de ces appareils électriques. (Du bruit peut être produit en fonction des conditions sous lesquelles les ondes électriques sont générées, même à 1 mètre de distance.)
 - Lors de l'installation du kit télécommande sans fil, la distance entre la télécommande sans fil et l'unité intérieure peut être plus courte si des témoins fluorescents à démarrage électrique sont présents dans la pièce. L'unité intérieure doit être installée aussi loin que possible des témoins fluorescents.
- Hauteur sous plafond

Cette unité intérieure peut être installée sur des plafonds allant jusqu'à 3,5 m de hauteur. Cependant, des réglages sur site de la télécommande seront peut-être nécessaires lorsqu'une unité est installée à une hauteur supérieure à 2,7 m.
Pour éviter tout contact accidentel, il est recommandé d'installer l'unité à une hauteur supérieure à 2,5 m.
Reportez-vous à la "Réglage sur site" à la page 9 et au manuel d'installation du panneau de décoration.

3 Sens du flux d'air

Sélectionnez les sens de flux d'air les plus adaptés à la pièce et au point d'installation. (Pour l'évacuation de l'air dans 3 directions, il est nécessaire de procéder à des réglages sur site à l'aide de la télécommande et de fermer la ou les sorties d'air). Reportez-vous au manuel d'installation du kit de patins d'obstruction en option et à la "Réglage sur site" à la page 9. (Reportez-vous à la figure 1) (↑ : sens du flux d'air)

- 1 Évacuation de l'air dans toutes les directions
- 2 Évacuation de l'air dans 4 directions
- 3 Évacuation de l'air dans 3 directions

REMARQUE Les sens de flux d'air illustrés sur la figure 1 sont uniquement donnés à titre d'exemple des sens de flux d'air possibles.

4 Utilisez des boulons de suspension pour l'installation. Vérifiez si le plafond est suffisamment solide pour résister au poids de l'unité intérieure. En cas de doute, renforcez le plafond avant d'installer l'unité.

(Le point d'installation est repéré sur le gabarit d'installation en papier. Reportez-vous à ce gabarit pour identifier les points à renforcer.)

En ce qui concerne l'espace nécessaire pour l'installation, reportez-vous à la figure 2 (↑ : sens du flux d'air)

- 1 Évacuation de l'air
- 2 Entrée d'air

REMARQUE Laissez 200 mm d'espace ou plus aux emplacements indiqués par *, sur les côtés où la sortie d'air est fermée.

Préparations avant installation

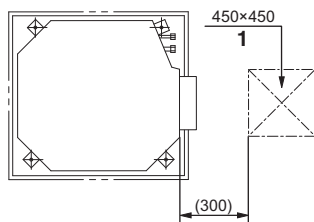
1 Rapport entre l'ouverture au plafond et l'unité et position du boulon de suspension.

Si le panneau de décoration BYFQ60C est utilisé: voir figure 3.1
BYFQ60B: voir figure 3.2

- 1 Dimensions du panneau de décoration
- 2 Dimensions de l'ouverture au plafond
- 3 Dimensions de l'unité intérieure
- 4 Dimensions d'espacement entre boulons de suspension
- 5 Tuyauterie de réfrigérant
- 6 Boulon de suspension (4)
- 7 Faux-plafond
- 8 Chaise pendante

■ Installez l'ouverture d'inspection côté boîtier de commande, là où la maintenance et l'inspection du boîtier de commande et de la pompe d'évacuation sont plus simples.

- 1 Ouverture d'inspection



Si un panneau de décoration BYFQ60B est installé

REMARQUE Il est possible de procéder à l'installation avec une dimension au plafond de 660 mm (indiquée avec le symbole *). Cependant, pour obtenir une dimension de chevauchement plafond-panneau de 20 mm, l'espacement entre le plafond et l'unité doit être de 45 mm maximum. Si l'espacement entre le plafond et l'unité est supérieur à 45 mm, placez du matériau d'étanchéité sur la pièce ou récupérez le plafond.

2 Le cas échéant, réalisez l'ouverture au plafond requise pour l'installation. (pour les plafonds existants).

- Reportez-vous au gabarit en papier pour l'installation, afin de connaître les dimensions de l'ouverture au plafond.
- Réalisez l'ouverture au plafond requise pour l'installation. Du côté de l'ouverture vers la sortie de boîtier ou l'ouverture d'inspection, mettez en place les tuyauteries de réfrigérant et d'évacuation et le câblage pour la télécommande (inutile pour le modèle sans fil). Reportez-vous à chaque section tuyauterie ou câblage.
- Une fois l'ouverture au plafond réalisée, il sera peut-être nécessaire de renforcer les poutres de plafond de manière à maintenir le plafond à niveau et à l'empêcher de vibrer. Consultez le constructeur pour plus de détails.

3 Installez les boulons de suspension. (Utilisez des boulons de taille M8~M10.)

Utilisez des ancrages pour les plafonds existants et une fiche affaissée, des ancrages affaissés ou autres pièces fournies sur place pour les nouveaux plafonds de manière à renforcer le plafond afin qu'il résiste au poids de l'unité. Réglez l'espacement au niveau du plafond avant de poursuivre.

Exemple d'installation (Reportez-vous à la figure 4)

- 1 Dalle du plafond
- 2 Ancrage
- 3 Écrou long ou tendeur à lanterne
- 4 Boulon de suspension
- 5 Faux-plafond

REMARQUE ■ Toutes les pièces susmentionnées sont à fournir.

■ Pour toute installation autre que l'installation standard, contactez votre revendeur.

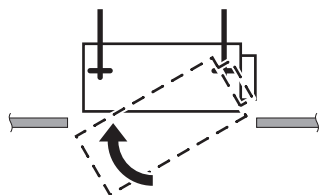
Installation de l'unité intérieure

Lors de l'installation d'accessoires en option (à l'exception du panneau de décoration), consultez également le manuel d'installation des accessoires en option. Selon les conditions sur site, il peut être plus facile d'installer les accessoires en option avant d'installer l'unité intérieure. Cependant, pour les plafonds existants, installez toujours le kit d'admission d'air frais avant d'installer l'unité.

1 Installez l'unité dans l'ouverture pratiquée au plafond.

- Fixez la chaise pendante au boulon de suspension. Veillez à la fixer fermement en utilisant un écrou et une rondelle au niveau des parties supérieure et inférieure de la chaise pendante.
- Fixation de la chaise pendante (Reportez-vous à la figure 5)

- 1 Écrou (à fournir)
- 2 Rondelle (fournie avec l'unité)
- 3 Chaise pendante
- 4 Double écrou (à fournir et à serrer)



2 Fixez le gabarit en papier pour l'installation. (pour les nouveaux plafonds uniquement).

- Le patron sur papier pour l'installation correspond aux mesures de l'ouverture au plafond. Consultez le constructeur pour plus de détails.
- Le centre de l'ouverture au plafond est indiqué sur le patron sur papier pour l'installation. Le centre de l'unité est indiqué sur l'enceinte de l'unité.
- Après avoir retiré l'emballage du gabarit en papier pour l'installation, fixez celui-ci sur l'unité à l'aide des vis de fixation, comme illustré à la figure 7.

- 1 Gabarit en papier pour l'installation
- 2 Vis (fournies avec l'unité)
- 3 Centre de l'ouverture au plafond

3 Placez l'unité en position correcte pour l'installation.

(Reportez-vous à la section "Préparations avant installation" à la page 3.)

4 Vérifiez que l'unité est mise à niveau sur le plan horizontal.

- L'unité ne doit pas être installée inclinée. L'unité intérieure est équipée d'une pompe d'évacuation intégrée et d'un interrupteur à flotteur. (Si l'unité est inclinée dans le sens inverse du flux de condensat (le côté tuyauterie d'évacuation est surélevé), l'interrupteur à flotteur risque de ne pas fonctionner correctement et l'eau risque de goutter.)
- Vérifiez que l'unité est à niveau dans les quatre coins, à l'aide d'un niveau à bulle ou d'un tube en vinyle rempli d'eau, comme illustré à la figure 11.

- 1 Niveau à bulle
- 2 Tube en vinyle

5 Retirez le gabarit en papier pour l'installation. (pour les nouveaux plafonds uniquement).

Travaux sur les tuyaux de réfrigérant

Pour les tuyauteries de réfrigérant de l'unité extérieure, reportez-vous au manuel d'installation fourni avec l'unité extérieure.

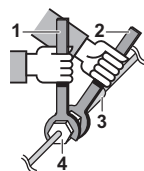
Exécutez entièrement l'isolation thermique de chaque côté des tuyauteries de gaz et de liquide. Dans le cas contraire, cela pourrait entraîner des fuites d'eau.

Avant de poser les tuyauteries, vérifiez le type de réfrigérant utilisé.



L'installation doit être effectuée par un technicien frigoriste agréé, le choix des matériaux et l'installation doivent être entièrement conformes aux réglementations locales et nationales applicables. En Europe, la norme applicable est la norme EN378.

- Utilisez le coupe-tubes et le raccord appropriés pour le réfrigérant R410A.
- Pour éviter que de la poussière, de l'humidité ou des corps étrangers ne s'infiltrent dans les tuyauteries, pincez leur extrémité ou recouvrez-les d'un ruban adhésif.
- L'unité extérieure est chargée de réfrigérant.
- Exécutez entièrement l'isolation thermique de chaque côté des tuyauteries de gaz et de liquide pour prévenir toute fuite d'eau. Lors de l'utilisation d'une pompe à chaleur, la température des tuyauteries de gaz pouvant atteindre environ 120°C, utilisez une isolation suffisamment résistante.
- Veillez à bien utiliser une clé à vis et une clé dynamométrique pour la connexion et la déconnexion des tuyaux sur l'unité.



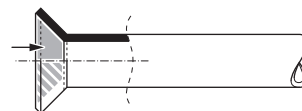
- 1 Clé dynamométrique
- 2 Clé
- 3 Raccord de tuyau
- 4 Raccord conique

- Ne pas mélanger d'air, etc. avec le réfrigérant spécifié à l'intérieur du circuit de réfrigérant.
- Utilisez uniquement du matériau à l'état recuit pour les raccords.
- Reportez-vous au Tableau 1 pour l'espacement des raccords coniques et le couple de serrage appropriés. (un serrage excessif peut endommager le bord évasé et provoquer des fuites).

Tableau 1

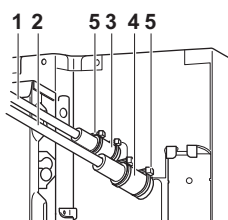
Section du tuyau	Couple de serrage	Dimension raccord A (mm)	Forme de l'évasement
Ø6,4	15~17 N•m	8,7~9,1	
Ø9,5	33~39 N•m	12,8~13,2	
Ø12,7	50~60 N•m	16,2~16,6	

- Au moment de placer le raccord conique, enduisez sa surface interne d'huile volatile (éther ou ester), puis vissez de 3 ou 4 tours à la main avant de le serrer fermement.



- En cas de fuite de gaz réfrigérant lors des travaux, aérez immédiatement la zone. Un gaz toxique est émis en cas d'exposition de gaz réfrigérant au feu.
- Vérifiez qu'il n'y a pas de fuite de gaz réfrigérant. Un gaz toxique peut être libéré par une fuite de gaz réfrigérant à l'intérieur et être exposé aux flammes d'un chauffage d'appoint, d'une cuisinière, etc.

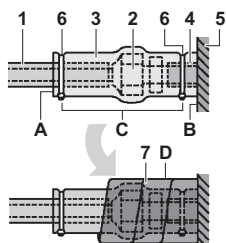
- Pour terminer, isolez comme illustré sur la figure ci-dessous (utilisez les accessoires fournis)



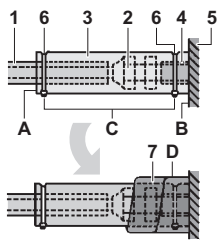
- 1 Conduite de liquide
- 2 Conduite de gaz
- 3 Isolation pour montage de tuyau de liquide
- 4 Isolation pour montage de tuyau de gaz
- 5 Attaches (utilisez 2 attaches par isolation)

Procédure d'isolation des tuyauteries

Tuyauterie de gaz



Tuyauterie de liquide



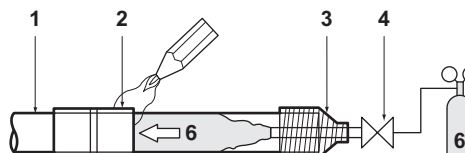
- 1 Matériau isolant pour tuyauteries (à fournir)
 - 2 Raccord conique
 - 3 Isolation pour montage (fourni avec l'unité)
 - 4 Matériau isolant pour tuyauteries (unité principale)
 - 5 Unité principale
 - 6 Attache (à fournir)
 - 7 Patin d'étanchéité moyen format 1 pour les tuyauteries de gaz (fourni avec l'unité)
Patin d'étanchéité moyen format 2 pour les tuyauteries de liquide (fourni avec l'unité)
- A Tournez les soudures vers le haut
- B Fixez à la base
- C Serrez la partie autre que le matériau d'isolation des tuyauteries
- D Enroulez depuis la base de l'unité vers le haut du raccord conique



- Pour l'isolation locale, veillez à isoler toutes les tuyauteries locales jusqu'au raccordement des conduites situées à l'intérieur de l'unité. Des tuyauteries exposées pourraient provoquer de la condensation et des brûlures en cas de contact.
- Vérifiez qu'il n'y a pas d'huile sur les pièces en plastique du panneau de décoration (équipements en option). L'huile pourrait dégrader et endommager les pièces en plastique.

Précautions avant brasage

- Veillez à souffler de l'azote lors du brasage. Un brasage effectué sans remplacement d'azote ou sans libérer de l'azote dans les tuyauteries pourrait créer des quantités importantes de film oxydé sur l'intérieur des tuyauteries et altérer les clapets et les compresseurs du circuit de réfrigération et ainsi empêcher un fonctionnement correct.
- Lors du brasage avec soufflage d'azote dans les tuyauteries, l'azote doit être réglé sur 0,02 MPa à l'aide d'un réducteur de pression (= pression suffisante pour être perceptible sur la peau).

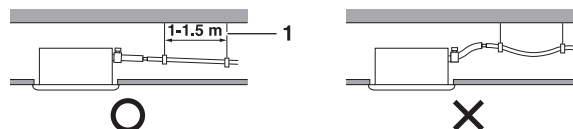


- 1 Tuyauterie de réfrigérant
- 2 Partie à braser
- 3 Ruban
- 4 Robinet à commande manuelle
- 5 Réducteur de pression
- 6 Azote

Travaux de tuyauteries d'évacuation

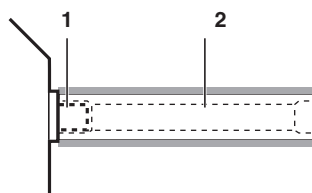
Installation de la tuyauterie d'évacuation

Installez la tuyauterie d'évacuation comme illustré sur la figure et prenez toutes les mesures nécessaires contre la condensation. Un mauvais raccordement des tuyauteries pourrait entraîner des fuites et mouiller le mobilier et les effets personnels.



- 1 Barre de suspension

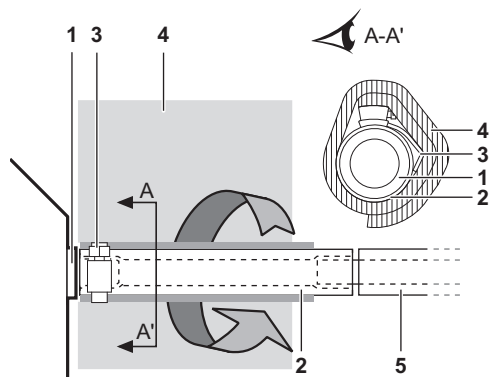
- Installez les tuyaux d'évacuation.
 - Réduisez autant que possible la longueur de la tuyauterie et inclinez-la vers le bas, selon une pente d'au moins 1/100, de manière à ce que l'air ne reste pas coincé dans le tuyau.
 - La taille du tuyau doit être égale ou supérieure à celle du tuyau de raccordement (tuyau en vinyle de 20 mm de diamètre nominal et de 26 mm de diamètre extérieur).
 - Poussez le tuyau d'évacuation fourni aussi loin que possible sur la douille d'évacuation.



- 1 Douille d'évacuation (fixée sur l'unité)
- 2 Tuyau d'évacuation (fourni avec l'unité)

- Fixez l'attache en métal tel qu'indiqué sur la figure.

- Une fois le test de la tuyauterie d'évacuation terminé, fixez le patin d'étanchéité d'évacuation (4) fourni avec l'unité sur la partie exposée de la douille d'évacuation (= entre le tuyau d'évacuation et le corps de l'unité).



- 1 Douille d'évacuation (fixée sur l'unité)
- 2 Tuyau d'évacuation (fourni avec l'unité)
- 3 Attache en métal (fournie avec l'unité)
REMARQUE: Pliez l'extrémité de l'attache en métal sans déchirer le matériau d'étanchéité.
- 4 Patin d'étanchéité grand format (fourni avec l'unité)
- 5 Évacuation des condensats (à fournir)

- Enveloppez le patin d'étanchéité grand format fourni sur l'attache en métal et le tuyau d'évacuation pour les isoler et fixer avec des attaches.
- Isolez complètement la tuyauterie d'évacuation à l'intérieur du bâtiment (à fournir).
- Si le flexible d'évacuation ne peut pas être placé suffisamment en pente, insérez le tuyau d'évacuation avec une tuyauterie d'élévation de l'évacuation (à fournir).

■ Comment raccorder les tuyauteries (Reportez-vous à la figure 6)

- 1 Dalle du plafond
- 2 Chaise pendante
- 3 Plaque réglable
- 4 Tuyau d'élévation d'évacuation (diamètre nominal du tuyau en vinyle = 25 mm)
- 5 Tuyau d'évacuation (fourni avec l'unité)
- 6 Attache en métal (fournie avec l'unité)

- Raccordez le tuyau d'évacuation aux tuyaux d'élévation d'évacuation et isolez-les.
- Raccordez le tuyau d'évacuation à la sortie d'évacuation sur l'unité intérieure et serrez-le à l'aide de l'attache.

■ Précautions

- Installez les tuyaux d'élévation d'évacuation à une hauteur inférieure à H2.
- Installez les tuyaux d'élévation d'évacuation à angle droit par rapport à l'unité intérieure et à une distance inférieure à 300 mm de l'unité.
- Pour éviter les bulles d'air, installez le tuyau d'évacuation de niveau ou légèrement incliné vers le haut (≤ 75 mm).
- La pompe d'évacuation montée sur cette unité est du type à surélévation. La caractéristique de cette pompe est que plus la pompe est placée en hauteur plus le niveau sonore produit par l'évacuation baisse. En conséquence, une hauteur de pompe d'évacuation de 300 mm est recommandée.

Panneau de décoration	H2
BYFQ60C	645 mm
BYFQ60B	630 mm

REMARQUE



L'inclinaison du tuyau d'évacuation fixé doit être de 75 mm maximum de manière à ce que la douille d'évacuation ne subisse pas de contrainte supplémentaire.

Pour assurer une pente descendante de 1:100, installez des barres de suspension tous les 1 à 1,5 m.

Lors du regroupement de plusieurs tuyaux d'évacuation, installez les tuyaux comme illustré sur la figure 8. Sélectionnez des tuyaux d'évacuation convergents dont la taille est adaptée à la capacité de fonctionnement de l'unité.

- 1 Tuyaux d'évacuation convergents à joint en T

Test de la tuyauterie d'évacuation

Une fois les travaux sur la tuyauterie terminés, vérifiez que l'évacuation se déroule correctement.

- Ajoutez progressivement environ 1 l d'eau à travers la sortie d'évacuation d'air.

Méthode d'ajout d'eau (Reportez-vous à la figure 10)

- 1 Arrosoir en plastique (le tube doit mesurer environ 100 mm de long)
- 2 Sortie d'évacuation d'entretien (avec bouchon en caoutchouc) (utilisez cette sortie pour drainer l'eau du bac de récupération)
- 3 Emplacement de la pompe d'évacuation
- 4 Tuyau d'évacuation
- 5 Douille d'évacuation (vue du débit d'eau)

- Vérifiez le flux d'évacuation.

- Si les travaux de câblage électrique sont terminés

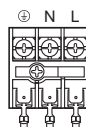
Vérifiez le flux d'évacuation en mode RAFRAÎCHISSEMENT, comme indiqué dans la section "Test de fonctionnement" à la page 10.

- Si les travaux de câblage électrique ne sont pas terminés

- Retirez les deux vis du couvercle du boîtier de commande. Raccordez l'alimentation monophasée (50 Hz, 230 V) aux connexions N° 1 et N° 2 du bornier inter unités et raccordez soigneusement le fil de masse (voir figure 9).
- Remettez en place le couvercle du boîtier de commande et mettez sous tension.
- Ne touchez pas à la pompe d'évacuation. Cela pourrait entraîner des décharges électriques.

- 1 Couvercle du boîtier de commande
- 2 Câblage inter unités
- 3 Câble de terre
- 4 Bornier pour alimentation
- 5 Attache
- 6 Câblage de transmission
- 7 Bornier pour le câblage de transmission
- 8 Ouverture pour les câbles
- 9 Étiquette du schéma de câblage (à l'arrière du couvercle du boîtier de commande)
- 10 Câblage de la télécommande

Bornier pour alimentation (4)

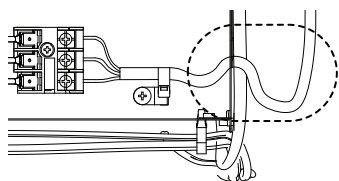


- Vérifiez l'évacuation en observant la douille d'évacuation.
- Une fois le flux d'évacuation vérifié, mettez hors tension, retirez le couvercle du boîtier de commande et déconnectez l'alimentation monophasée du bornier de câblage inter unités. Fixez le couvercle du boîtier de commande comme précédemment.

Travaux de câblage électrique

Instructions générales

- Tous les câblages sur place et les éléments doivent être installés par un technicien qualifié et satisfaire aux réglementations nationales et européennes appropriées.
- N'utiliser que des câbles en cuivre.
- Respectez le "schéma de câblage" fixé au corps de l'unité pour raccorder l'unité extérieure, les unités intérieures et la télécommande. Pour plus de détails sur l'accrochage de la télécommande, reportez-vous au "Manuel d'installation de la télécommande".
- Tout le câblage doit exécuté par un électricien agréé.
- Un commutateur principal ou d'autres moyens de débranchement ayant une séparation de contact sur tous les pôles doit être intégré dans le câblage fixe en fonction de la législation locale et nationale correspondante.
Notez que le fonctionnement reprendra automatiquement si l'alimentation principale est coupée puis rétablie.
- Reportez-vous au manuel d'installation joint à l'unité extérieure pour la taille du câble électrique d'alimentation raccordé à l'unité extérieure, la capacité du disjoncteur différentiel et du fusible et les instructions de câblage.
- Veillez à mettre le climatiseur à la terre.
- Ne pas raccorder le fil de masse aux éléments suivants:
 - tuyaux de gaz: cela pourrait provoquer des explosions ou un incendie en cas de fuite de gaz.
 - fils de terre du téléphone ou paratonnerres: le potentiel électrique de la terre pourrait dangereusement augmenter en cas d'orage.
 - tuyaux de plomberie: sans effet de mise à la terre si des tuyaux en vinyle dur sont utilisés.
- Vérifiez que la forme du câble d'alimentation ou de tout autre câble, avant son raccordement à l'unité, est conforme à celle indiquée sur cette figure.



Caractéristiques électriques

Modèle	Hz	Volts	Plage de tensions
FXZQ15~50	50	220-240	min. 198-max. 264

Modèle	alimentation		Moteur du ventilateur	
	MCA	MFA	KW	FLA
FXZQ15~25	0,3	16 A	0,043	0,2
FXZQ32	0,4	16 A	0,045	0,3
FXZQ40	0,4	16 A	0,059	0,3
FXZQ50	0,6	16 A	0,092	0,5

MCA: ampérage minimal du circuit (A)
 MFA: ampérage maximal des fusibles (A)
 KW: rendement nominal du moteur de ventilateur (kW)
 FLA: ampérage à pleine charge (A)

REMARQUE Reportez-vous à "Données électriques" pour plus de détails.

Spécifications concernant les fusibles et fils non fournis

Câblage d'alimentation			
Modèle	Fusibles non fournis	Fil	Taille
FXZQ15~50	16 A	H05VV-U3G	Codes locaux

Câblage de transmission		
Modèle	Fil	Taille
FXZQ15~50	Fil gainé (2)	0,75-1,25 mm ²

REMARQUE ■ Pour plus de détails, reportez-vous à "Exemple de câblage" à la page 8.



■ Les longueurs de câblage de transmission autorisées entre les unités intérieure et extérieure et entre l'unité intérieure et la télécommande sont les suivantes:

- Unité extérieure - unité intérieure: 1000 m max. (longueur totale de câblage: 2000 m)
- Unité intérieure - télécommande: 500 m max.

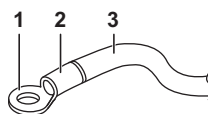
Exemple de câblage et comment régler la télécommande

Mode de raccordement des câbles (Reportez-vous à la figure 9)

- **Câblage d'alimentation**
Retirez le couvercle du boîtier de commande (1) et raccordez les fils au bornier pour alimentation à l'intérieur (L, N) puis raccordez le fil de masse à la borne de masse. Dans le même temps, tirez les fils à l'intérieur à travers l'ouverture pratiquée dans le boîtier et fixez les fils avec les autres fils à l'aide d'une attache, comme indiqué sur la figure.
- **Câblage de la transmission d'unité et câblage de la télécommande**
Retirez le couvercle du boîtier de commande (1) et tirez les fils à l'intérieur à travers l'ouverture pratiquée dans le boîtier puis raccordez au bornier pour le câblage de transmission de l'unité (F1, F2) et le câblage de la télécommande (P1, P2). Fixez soigneusement le câblage à l'aide d'une attache, comme indiqué sur la figure.
- **Après raccordement**
Fixez le patin d'étanchéité petit format (fourni avec l'unité) autour des câbles pour empêcher toute infiltration d'eau dans l'unité depuis l'extérieur. Si au moins deux câbles sont utilisés, coupez le nombre nécessaire de pièces dans le patin d'étanchéité et enroulez-les autour de tous les câbles.
- Fixez le couvercle du boîtier de commande.

Précautions

- 1 Conformez-vous aux remarques mentionnées ci-dessous lors du câblage au bornier pour alimentation.
 - Utilisez une borne à sertissage ronde pour manchon d'isolation pour le raccordement au bornier de câblage des unités. Si aucune borne n'est disponible, conformez-vous aux instructions ci-dessous.



- 1 Borne à sertissage ronde
- 2 Fixez le manchon d'isolation
- 3 Câblage

- Ne raccordez pas des fils de différents calibres à la même borne d'alimentation. (un desserrage de la connexion peut provoquer une surchauffe).

- Lors de la fixation du câblage, utilisez les attaches (fournies avec l'unité) pour empêcher qu'une pression extérieure ne s'exerce sur les raccords de câblage. Serrez soigneusement. Lorsque le câblage est effectué, vérifiez que celui-ci est net pour éviter tout collage du boîtier de commande. Fermez soigneusement le couvercle.
- Lors du raccordement de fils de même calibre, raccordez-les conformément à la figure.



Utilisez le fil électrique spécifié. Raccordez fermement le fil à la borne. Verrouillez le fil sans forcer sur la borne. Serrez au couple en fonction du tableau ci-dessous.

Couple de serrage (N·m)	
Bornier pour transmission de l'unité et télécommande	0,79~0,97
Bornier pour alimentation	1,18~1,44

- Lors de la mise en place du couvercle du boîtier de commande, veillez à ne pincer aucun fil.
 - Une fois tous les raccordements de câblage effectués, comblez les ouvertures dans les orifices destinés au câblage sur le boîtier à l'aide de mastic ou de matériau d'isolation de manière à ce que les petits animaux ou la saleté ne puissent pas pénétrer dans l'unité depuis l'extérieur et occasionner des courts-circuits au niveau du boîtier de commande.
- 2 Vérifiez que le courant total du câblage croisé entre les unités intérieures est d'une valeur inférieure à 12 A. Dérivez la ligne à l'extérieur du bornier de l'unité conformément aux normes sur les équipements électriques, en cas d'utilisation de deux câblages d'alimentation d'un calibre supérieur à 2 mm² (Ø1,6).

La dérivation doit être gainée de manière à offrir un niveau d'isolation égal ou supérieur à celui du câble d'alimentation.

- 3 Ne raccordez pas des fils de différents calibres à la même borne de mise à la terre. Un raccord mal serré peut détériorer la protection.
- 4 Le câblage de télécommande et le câblage de transmission de l'unité doivent être situés à au moins 50 mm du câblage d'alimentation. Si cette directive n'est pas respectée, cela peut entraîner un dysfonctionnement dû au bruit électrique.
- 5 Pour le câblage de la télécommande, reportez-vous au "manuel d'installation de la télécommande" livré avec la télécommande.

REMARQUE Le client peut choisir la thermistance de télécommande.

- 6 Ne jamais connecter le câblage d'alimentation au bornier pour le câblage de transmission. Cette erreur pourrait endommager le système tout entier.
- 7 Utilisez uniquement les fils spécifiés et raccordez soigneusement les fils aux bornes. Veillez à ce que les fils n'exercent aucune contrainte extérieure sur les bornes. Faites en sorte que les câbles soient bien ordonnés et ne gênent pas le fonctionnement d'autres équipements, comme le dispositif d'enclenchement du couvercle de service. Vérifiez que le couvercle se ferme bien. Des raccordements incomplets peuvent entraîner une surchauffe et, dans le pire des cas, un choc électrique ou un incendie.

Exemple de câblage

Montez un contact et un fusible sur le câblage d'alimentation de chaque unité, comme indiqué sur la [figure 16](#).

- 1 Alimentation
- 2 Interrupteur principal
- 3 Câblage d'alimentation
- 4 Câblage de transmission de l'unité
- 5 Contact
- 6 Fusible
- 7 Unité BS (REYQ uniquement)
- 8 Unité intérieure
- 9 Télécommande

Exemple d'un système complet (3 systèmes)

Reportez-vous aux figures [12](#), [13](#) et [14](#).

- 1 Unité extérieure
- 2 Unité intérieure
- 3 Télécommande (accessoires en option)
- 4 Unité intérieure la plus en aval
- 5 Pour une utilisation avec 2 télécommandes
- 6 Unité BS

Lors de l'utilisation de 1 télécommande pour 1 unité intérieure. (fonctionnement normal) ([Reportez-vous à la figure 12](#)).

Pour la commande groupée ou l'utilisation avec 2 télécommandes ([Reportez-vous à la figure 13](#)).

Avec unité BS ([Reportez-vous à la figure 14](#)).

REMARQUE Il n'est pas nécessaire de définir une adresse d'unité intérieure lors de l'utilisation de la commande groupée. L'adresse est automatiquement définie lors de la mise sous tension.

Précautions

1. Un contact unique peut être utilisé pour alimenter les unités sur un même système. Cependant, les contacts de dérivation et les disjoncteurs de dérivation doivent être soigneusement sélectionnés.
2. Pour une télécommande de commande de groupe, choisissez la télécommande correspondant à l'unité interne ayant le plus de fonctions.
3. Ne raccordez pas les équipements aux tuyaux de gaz, aux tuyaux d'eau, aux paratonnerres ou aux fils de terre du téléphone. Une mise à la masse incorrecte pourrait entraîner un choc électrique.

Installation du panneau de décoration

Reportez-vous au manuel d'installation joint au panneau de décoration.

Après installation du panneau de décoration, vérifiez qu'il n'y a pas d'espace entre le corps de l'unité et le panneau de décoration. Dans le cas contraire, de l'air pourrait s'échapper à travers cet espace et former des gouttes de rosée.

Réglage sur site

Le réglage sur site doit être effectué depuis la télécommande, conformément aux conditions d'installation.

- Il est possible de modifier le réglage en changeant le "numéro de mode", le "premier numéro de code" et le "deuxième numéro de code".
- Pour le réglage et le fonctionnement, se référer à "Réglage sur site" dans le manuel d'installation de la télécommande.

Résumé des réglages sur site

Numéro du mode (remarque 1)	Premier numéro de code	Description du réglage	Deuxième numéro de code (remarque 2)			
			01	02	03	04
10 (20)	0	Encrassement du filtre - Lourd/Léger = Réglage de l'affichage du temps entre 2 indications de nettoyage de filtre. (lorsque l'encrassement est important, le réglage du temps entre 2 indications de nettoyage de filtre peut être divisé par deux). Filtre longue durée	Léger ±2500 heures.	Important ±1250 heures.	—	—
	2	Sélection du capteur de thermostat	Utilisez à la fois le capteur de l'unité (ou le capteur à distance, le cas échéant) ET le capteur de la télécommande. (voir remarques 5+6)	Utilisez le capteur de l'unité uniquement (ou le capteur à distance, le cas échéant). (voir remarques 5+6)	Utilisez uniquement le capteur de la télécommande. (voir remarques 5+6)	—
	3	Réglage de l'affichage du temps entre 2 indications de nettoyage de filtre	Affichage	Ne pas afficher	—	—
	5	Informations au responsable I, Télécommande tactile I	Uniquement la valeur du capteur de l'unité (ou la valeur du capteur à distance le cas échéant).	Valeur du capteur réglée par 10-2-0X ou 10-6-0X.	—	—
	6	Capteur de thermostat dans la commande de groupe	Utilisez le capteur de l'unité uniquement (ou le capteur à distance, le cas échéant). (voir remarque 6)	Utilisez à la fois le capteur de l'unité (ou le capteur à distance, le cas échéant) ET le capteur de la télécommande. (voir remarques 4+5+6)	—	—
12 (22)	0	Signal de sortie X1-X2 du kit KRP1B CCI en option	Thermostat-marche + marche compresseur	—	Fonctionnement	Dysfonctionnement
	1	Entrée MARCHE/ARRÊT de l'extérieur (entrée T1/T2) = Réglage en cas de MARCHE/ARRÊT forcé depuis l'extérieur.	ARRÊT forcé	Fonctionnement MARCHE/ARRÊT	—	—
	2	Commutation du différentiel du thermostat = Réglage lors de l'utilisation du capteur à distance.	1°C	0,5°C	—	—
	3	Réglage du ventilateur pendant ARRÊT thermostat en mode chauffage	LL	Réglage de la vitesse	ARRÊT (voir remarque 3)	—
	4	Commutation automatique du différentiel	0°C	1°C	2°C	3°C (voir remarque 7)
5	Redémarrage automatique après coupure de courant	Désactivé	Activé	—	—	

Numéro du mode (remarque 1)	Premier numéro de code	Description du réglage	Deuxième numéro de code (remarque 2)			
			01	02	03	04
13 (23)	0	Réglage de la vitesse de la sortie d'air Ce réglage doit être modifié en fonction de la hauteur du plafond.	≥2,7 m	>2,7 ≥3,0 m	>3,0 ≥3,5 m	—
	1	Sélection du sens du débit d'air Ce réglage doit être modifié lorsque le kit de patins d'obstruction en option est utilisé.	Flux à 4 sens	Flux à 3 sens	Flux à 2 sens	—
	4	Réglage de la plage de direction du flux d'air Ce réglage doit être modifié lorsque la plage de mouvement du volet pivotant doit être changée.	Supérieur	Moyen	Inférieur	—

Remarque 1 : Le réglage est effectué en mode groupe mais si le numéro de mode entre parenthèses est sélectionné, les unités intérieures peuvent également être réglées individuellement.

Remarque 2 : Les réglages usine du deuxième numéro de code sont indiqués sur fond gris.

Remarque 3 : Utilisez uniquement en association avec un capteur à distance en option ou lorsque le réglage 10-2-03 est utilisé.

Remarque 4 : Si la commande de groupe est sélectionnée et que le capteur à distance doit être utilisé, alors réglez 10-6-02 & 10-2-03.

Remarque 5 : Si les réglages 10-6-02 + 10-2-01 ou 10-2-02 ou 10-2-03 sont effectués en même temps, alors les réglages 10-2-01, 10-2-02 ou 10-2-03 sont prioritaires.

Remarque 6 : Si les réglages 10-6-01 + 10-2-01 ou 10-2-02 ou 10-2-03 sont effectués en même temps, alors le réglage pour le raccordement de groupe 10-6-01 est prioritaire et, pour un raccordement individuel, les réglages 10-2-01, 10-2-02 ou 10-2-03 sont prioritaires.

Remarque 7 : Autres réglages de températures de commutation automatique du différentiel:

Deuxième numéro de code	05	4°C
	06	5°C
	07	6°C
	08	7°C

- Lors de l'utilisation de télécommandes sans fil, vous devez régler l'adresse. Se référer au manuel d'installation joint à la télécommande sans fil pour les instructions de réglage.

Commande via 2 télécommandes (commande de 1 unité intérieure par 2 télécommandes)

En cas d'utilisation de 2 télécommandes, l'une doit être réglée sur "PRINCIPAL", l'autre sur "SECONDAIRE".

COMMUTATION Principale/secondaire

1. Insérez un tournevis plat dans le renforcement situé entre le haut et le bas de la télécommande et, en agissant sur 2 points, soulevez le haut. (Reportez-vous à la figure 18)
(La plaquette de circuits imprimés de la télécommande est fixée à la partie supérieure de la télécommande.)
2. Faites passer la commutation principale/secondaire sur l'une des deux cartes à circuits imprimés sur "S". (Reportez-vous à la figure 19)
(laissez le contact de l'autre télécommande sur "M".)

- 1 CCI de télécommande
- 2 Réglage usine
- 3 Seule une télécommande doit être modifiée

Contrôle par ordinateur (arrêt forcé et fonctionnement marche/arrêt)

1. Spécifications du câblage et câblage.
 - Raccordez l'entrée de l'extérieur aux bornes T1 et T2 du bornier (télécommande vers câblage de transmission).

Spécifications de câblage	Câble ou cordon en vinyle gainé (2 fils)
Calibre	0,75-1,25 mm ²
Longueur	Maximum 100 m
Borne externe	Contact qui permet de garantir la charge minimale applicable de 15 V CC, 1 mA

Reportez-vous à la section figure 17.

2. Mise en action

- Le tableau suivant explique "l'arrêt forcé" et le "fonctionnement marche/arrêt" en réponse à l'entrée A.

Arrêt forcé	fonctionnement marche/arrêt
L'entrée "marche" entraîne l'arrêt du fonctionnement	entrée arrêt * marche: met l'unité en marche (impossible à l'aide des télécommandes)
L'entrée "arrêt" active la commande	entrée marche * arrêt: met l'unité à l'arrêt (par télécommande)

3. Sélection de l'arrêt forcé et du fonctionnement marche/arrêt

- Mettez l'unité sous tension et sélectionnez le mode de fonctionnement à l'aide de la télécommande.
- Réglez la télécommande en mode de réglage sur site. Pour plus de détails, reportez-vous au chapitre "Réglage sur site" sur le manuel de la télécommande.
- En mode de réglage sur site, sélectionnez le mode N° 12 puis réglez le premier numéro de code (contact) sur "1". Puis réglez le deuxième numéro de code (position) sur "01" pour l'arrêt forcé et sur "02" pour le fonctionnement marche/arrêt. (arrêt forcé en réglage usine.) (Reportez-vous à la figure 15)

- Deuxième numéro de code
- Numéro du mode
- Premier numéro de code
- Mode de réglage sur site

Commande centralisée

Pour une commande centralisée, il est nécessaire de désigner le n° de groupe. Pour plus de détails, reportez-vous au manuel de chaque télécommande en option pour une commande centralisée.

Test de fonctionnement

Reportez-vous au manuel d'installation de l'unité extérieure.

REMARQUE



Lorsque vous effectuez des réglages sur site ou un test de fonctionnement sans fixer le panneau de décoration, ne touchez pas la pompe d'évacuation. Cela pourrait provoquer un choc électrique.

Le témoin de fonctionnement de la télécommande se mettra à clignoter si une erreur survient. Vérifiez le code d'erreur sur l'affichage à cristaux liquides pour identifier le problème. Reportez-vous au manuel d'installation joint à l'unité extérieure ou contactez votre revendeur. Reportez-vous à la section figure 24.

- Dispositif de pompe d'évacuation (intégré), l'eau est évacuée de la pièce pendant le rafraîchissement
- Volet de débit d'air (à la sortie d'air)
- Sortie d'air
- Télécommande
- Grille d'aspiration
- Filtre à air (à l'intérieur de la grille d'aspiration)


Entretien



ATTENTION

- Seul du personnel qualifié est autorisé à assurer la maintenance.
- Avant d'accéder aux dispositifs de raccordement, tous les circuits d'alimentation doivent être mis hors circuit.
- Pour nettoyer le climatiseur, veiller à arrêter le fonctionnement et à couper l'interrupteur d'alimentation. Sinon, il y a un risque de choc électrique et de blessure.
- Ne lavez pas le climatiseur à l'eau. Cela peut entraîner un choc électrique.
- Faites attention aux échafaudages. Faire attention lors d'un travail en hauteur.
- Après une longue utilisation, vérifiez le support de l'unité et les fixations pour voir s'ils ne sont pas endommagés. Si c'est le cas, l'unité peut tomber et provoquer des blessures.
- Ne touchez pas aux ailettes de l'échangeur de chaleur. Les ailettes sont tranchantes et peuvent provoquer des coupures.
- Lors du nettoyage de l'échangeur thermique, veillez à retirer l'armoire de commande, le moteur de ventilateur, la pompe de vidange et l'interrupteur à flotteur. L'eau ou un détergent pourrait détériorer l'isolation des composants électriques et ces composants pourraient être grillés.

Comment nettoyer le filtre à air

Nettoyez le filtre à air quand l'affichage mentionne "  " (NETTOYAGE DU FILTRE A AIR RECOMMANDÉ).

Augmentez la fréquence de nettoyage si l'unité est installée dans une pièce où l'air est extrêmement contaminé.

(à titre indicatif, considérez que le filtre à air doit être nettoyé tous les six mois.)

Si la poussière devient impossible à nettoyer, changez le filtre à air. (Filtre à air de rechange en option.)

REMARQUE



Ne lavez pas le filtre à air à l'eau chaude à plus de 50°C. Il y a un risque de décoloration et/ou de déformation.

Ne pas exposer l'unité au feu. Cela risque de provoquer sa combustion.

Pour le panneau décoratif BYFQ60C, voir les figures repérées **A** BYFQ60B voir les figures repérées **B**


- Ouvrez la grille d'aspiration (Reportez-vous à la figure 20) (action 1 sur la figure).
Poussez les deux leviers simultanément dans le sens de la flèche comme illustré et abaissez prudemment la grille. (Procédure identique pour la fermeture.)
- Retirez le filtre à air (actions 2 à 4 dans l'illustration).
Tirez le clip du filtre à air du côté inférieur gauche et droit du filtre vers vous, puis détachez le filtre.
- Nettoyez le filtre à air. (Reportez-vous à la figure 25)
Utilisez un aspirateur ou lavez le filtre à air avec de l'eau. Lorsque le filtre à air est très encrassé, utilisez une brosse douce et du détergent neutre.
- Essuyez l'eau et faites sécher à l'ombre.
- Remettez le filtre à air en place (effectuez les actions 2 à 4 de l'illustration dans l'ordre inverse).

Fixez le filtre à air sur la grille d'aspiration en l'accrochant à la partie en saillie au-dessus de la grille d'aspiration. Appuyez sur la partie inférieure du filtre à air contre les projections en bas de la grille pour remettre le filtre à air en place.

6 Fermez la grille d'aspiration en effectuant la procédure 1 dans l'ordre inverse.

7 Après mise sous tension, appuyez sur le bouton de RÉINITIALISATION DU FILTRE.

L'affichage "NETTOYAGE DU FILTRE A AIR RECOMMANDÉ" disparaît.

REMARQUE  Ne pas déposer le filtre à air sauf à des fins de nettoyage. Une manipulation inutile pourrait endommager le filtre.

Nettoyage de la grille d'aspiration

(Reportez-vous à la figure 20)

1 Ouvrez la grille d'aspiration (action 1 dans l'illustration).

Reportez-vous à la procédure 1 sous "Comment nettoyer le filtre à air" à la page 10.

2 Détachez la grille d'aspiration

A: ouvrez la grille d'aspiration à 90 degrés, elle est uniquement suspendue par les charnières.

Appuyez sur les deux charnières vers l'intérieur comme indiqué sur la figure 23A.


B: Ouvrez la grille d'aspiration de 45 degrés et soulevez-la comme indiqué sur la figure 23B

3 Retirez le filtre à air (actions 2 à 4 dans l'illustration).

Reportez-vous à la procédure 2 sous "Comment nettoyer le filtre à air" à la page 10.

4 Nettoyez la grille d'aspiration.

Lavez à l'aide d'une brosse à poils souples et de détergent neutre ou d'eau et séchez soigneusement. Reportez-vous à la section figure 26.

REMARQUE  Si la grille d'aspiration est très sale, utilisez un produit de nettoyage ménager et laissez-la tremper environ 10 minutes. Puis rincez-la à l'eau.

Ne lavez pas la grille d'aspiration à l'eau chaude à plus de 50°C. Il y a un risque de décoloration et/ou de déformation.

5 Remettez le filtre à air en place (effectuez les actions 2 à 4 de l'illustration dans l'ordre inverse).


6 Fixez la grille d'aspiration en effectuant la procédure 2 dans l'ordre inverse (effectuez les actions 5 à 6 de l'illustration dans l'ordre inverse).

7 Fermez la grille d'aspiration en effectuant la procédure 1 dans l'ordre inverse.

Comment nettoyer la sortie d'air et les panneaux extérieurs

■ Nettoyez à l'aide d'un chiffon doux.

■ Si des taches sont difficiles à enlever, utilisez de l'eau ou un détergent neutre.

REMARQUE  N'utilisez pas d'essence, de benzène, de dissolvant, de poudre à polir ou d'insecticide liquide. Cela peut provoquer des décolorations ou des déformations.

Ne pas mouiller l'unité intérieure. Cela pourrait provoquer un choc électrique ou un incendie.

Ne pas frotter énergiquement lors du lavage de la pale à l'eau. L'étanchéité de surface peut s'écailler.

N'utilisez pas d'eau ou d'air à plus de 50°C pour nettoyer les filtres à air et les panneaux extérieurs.

Exigences en matière d'enlèvement

Le démantèlement de l'appareil ainsi que le traitement du réfrigérant, de l'huile et d'autres composants doivent être effectués en accord avec les réglementations locales et nationales en vigueur.

Schéma de câblage

Unité intérieure

A1P	Carte de circuit imprimé
C105	Condensateur (M1F)
F1U	Fusible (T, 3,15 A, 250 V)
HAP	Voyant clignotant (moniteur d'entretien vert)
M1F	Moteur de ventilateur
M1P	Moteur de pompe d'évacuation
M1S~M4S	Moteur de volet pivotant
R1T	Thermistance (air)
R2T, R3T	Thermistance (bobine)
S1L	Interrupteur à flotteur
V1R	Pont de diode
X1M	Bornier
X2M	Bornier
Y1E	Vanne d'expansion électronique
Z1F	Filtre antiparasite
Z1C	Tore magnétique
Z2C	Tore magnétique
Z3C	Tore magnétique
PS	Alimentation de commutation

Télécommande sans fil (récepteur/affichage)

A2P	Carte de circuit imprimé
A3P	Carte de circuit imprimé
BS1	Contact bouton-poussoir sur CCI
H1P	Voyant témoin (marche-rouge)
H2P	Voyant témoin (temporisateur-vert)
H3P	Voyant témoin (signe filtre-vert)
H4P	Voyant témoin (dégivrage-orange)
SS1	Sélecteur (principal/secondaire)
SS2	Sélecteur (réglage de l'adresse sans fil)

Kit capteur

A4P	Carte de circuit imprimé
A5P	Carte de circuit imprimé

Télécommande câblée

R4T	Thermistance (air)
-----	--------------------




Connecteurs pour les pièces en option

X24A	Connecteur (câblage télécommande)
X33A	Connecteur (adaptateur pour câblage)
X35A	Connecteur (alimentation pour adaptateur)
X81A	Connecteur (kit capteur)

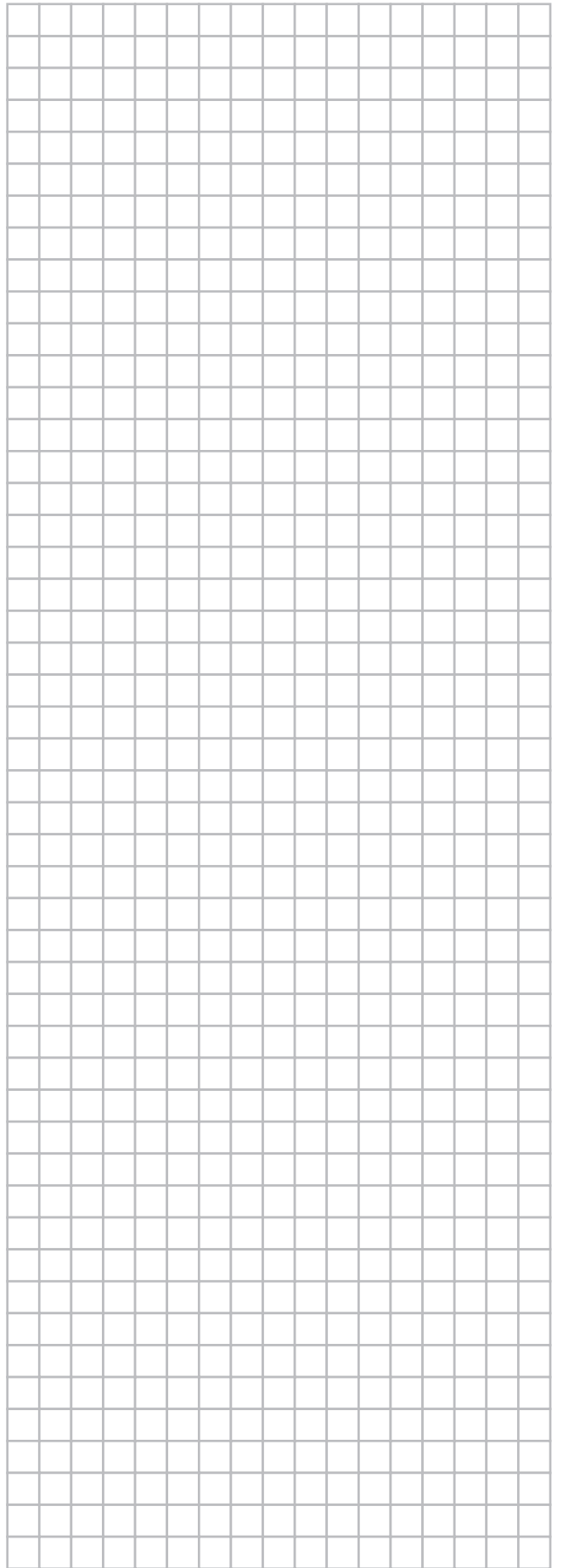
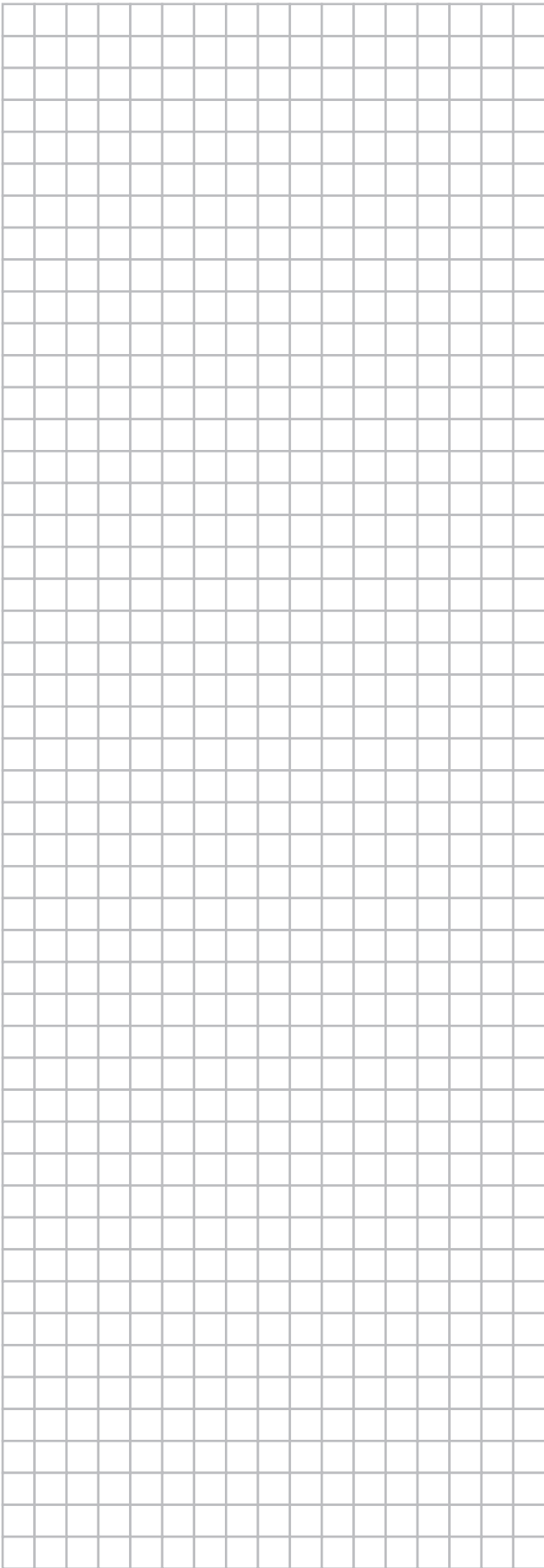
Connecteurs pour les pièces en option

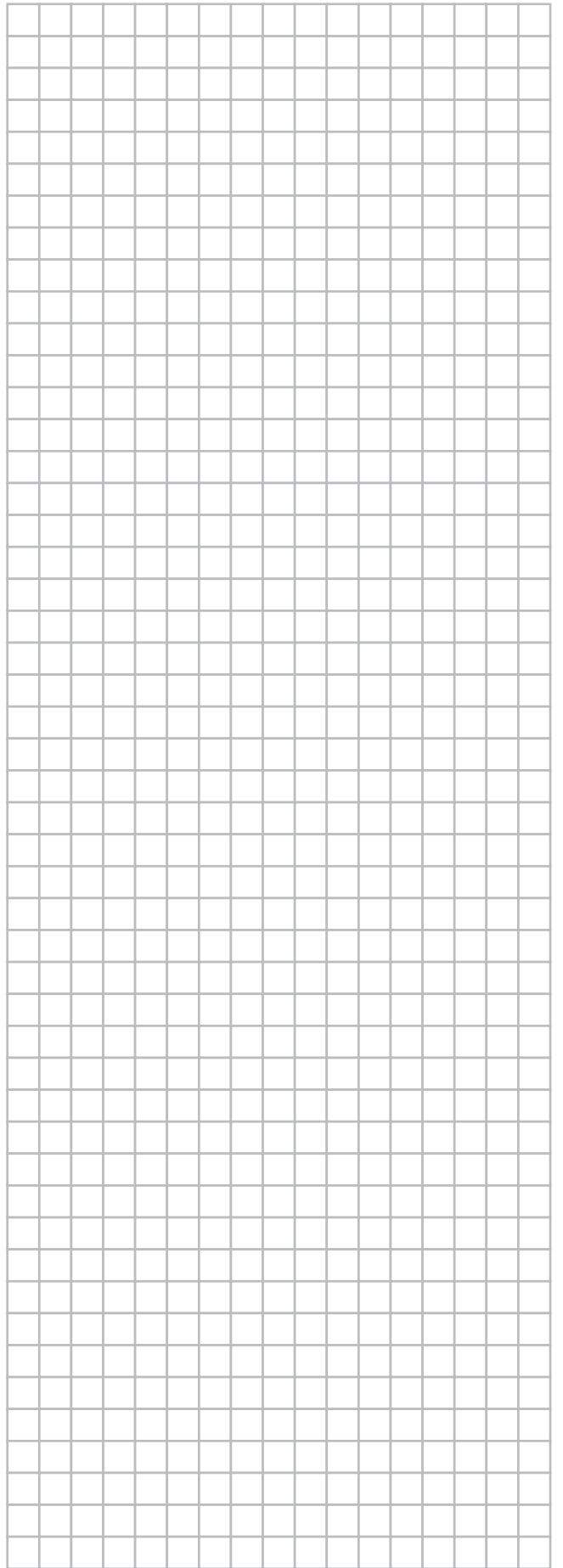
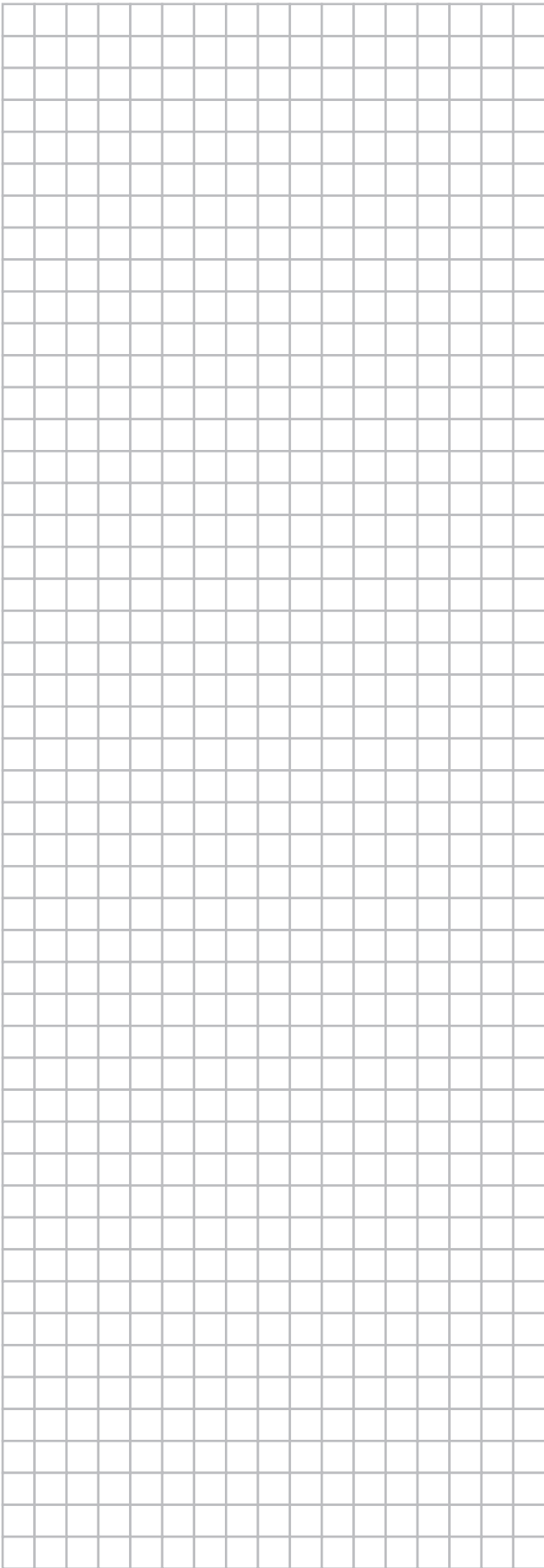
F2U	Fusible
Q1DI	Détecteur de fuites à la terre

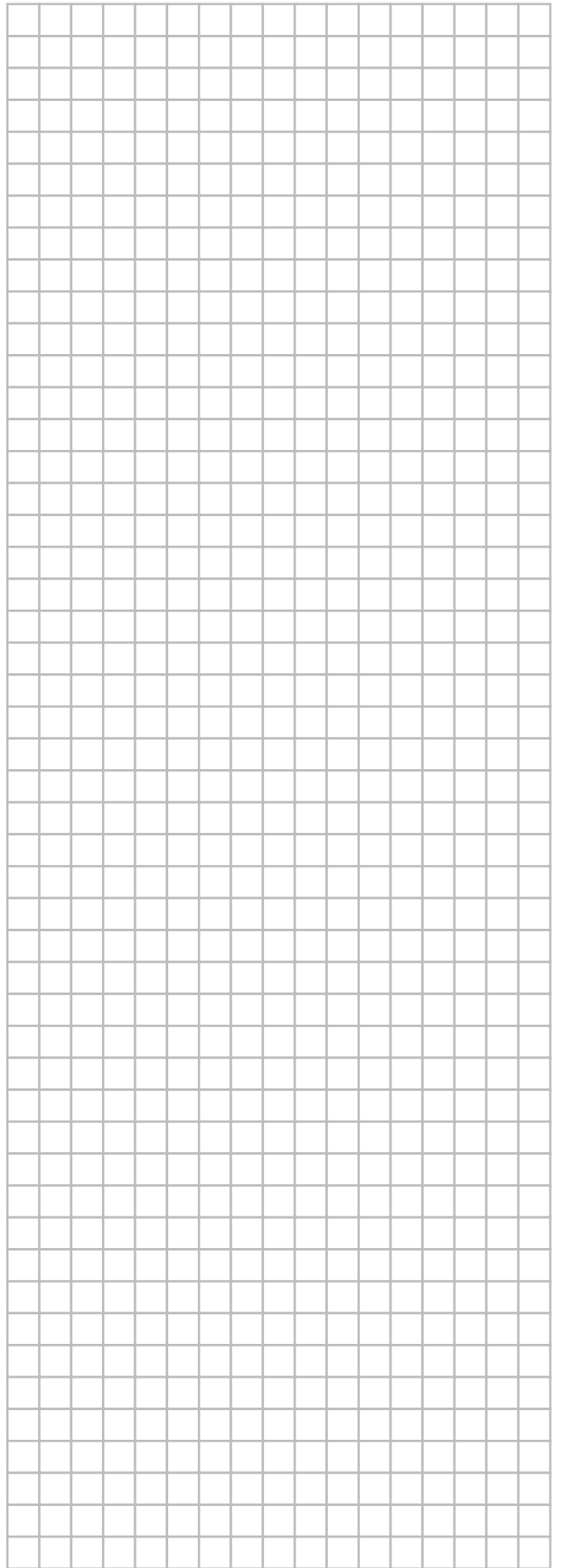
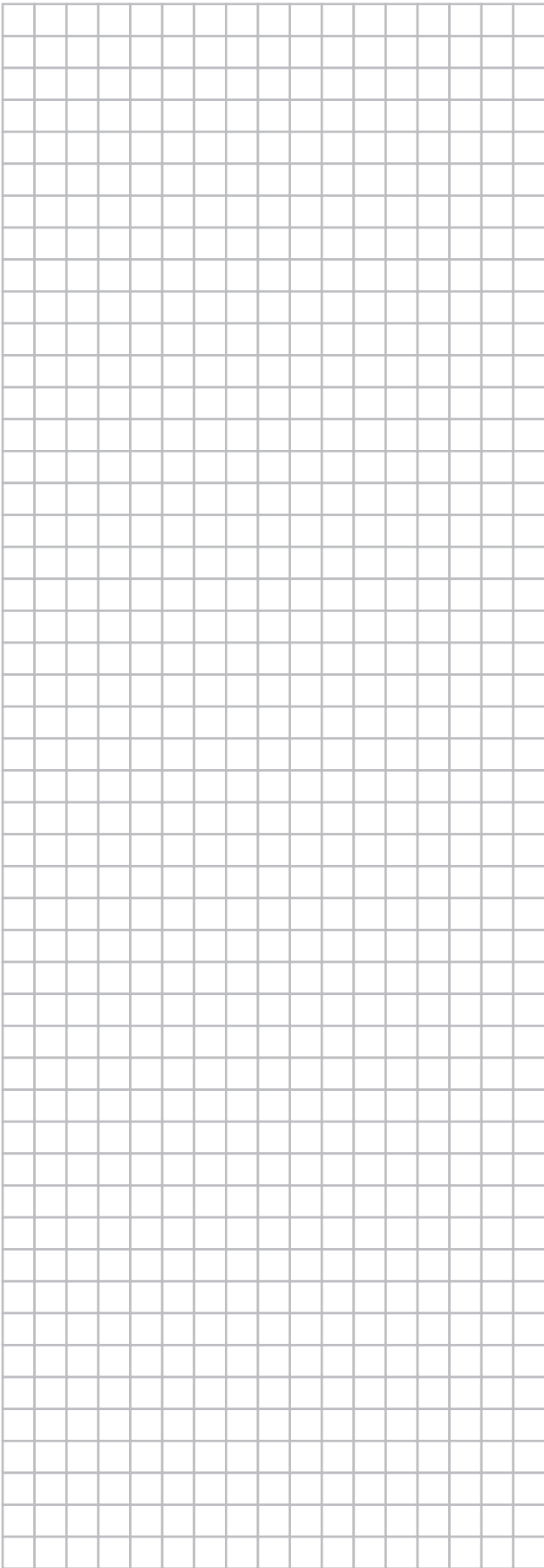
Remarques

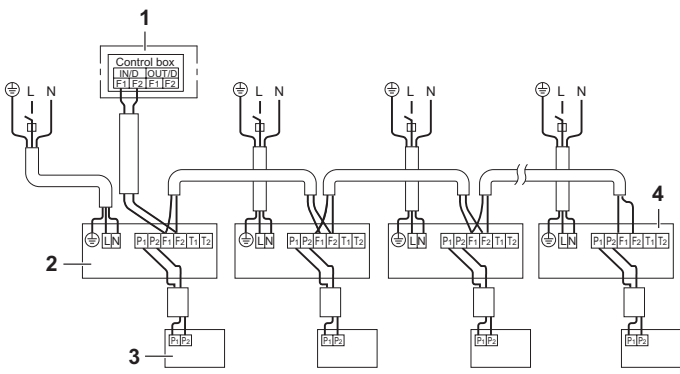
-  : Bornier  : Connecteur  : Câblage sur site
- Si une télécommande centrale est utilisée, raccordez-la à l'unité conformément au manuel d'installation fourni.
- X2A, X8A, X24A, X33A, X35A, X36A et X38A sont raccordés lorsque des accessoires en option sont utilisés.
En cas d'utilisation d'un panneau de décoration auto-nettoyant, reportez-vous au schéma de câblage correspondant.
- En cas de commutation principale/secondaire, reportez-vous au manuel d'installation fourni avec la télécommande.
- Légende des couleurs
BLK : Noir BLU : Bleu ORG : Orange YLW : Jaune
PNK : Rose RED : Rouge WHT : Blanc GRN : Vert
BRN : Marron GRY : Gris
- Applicable uniquement si des tuyaux protégés sont utilisés. Utilisez le fil H07RN-F en l'absence de protection.
- En cas de raccordement des fils d'entrée depuis l'extérieur, les modes de fonctionnement ARRÊT FORCÉ ou COMMANDE MARCHÉ/ARRÊT peuvent être sélectionnés via la télécommande. Reportez-vous au manuel d'installation pour plus de détails.

Control box	: Boîtier de commande
Receiver/display unit	: Récepteur/afficheur
Central remote controller	: Télécommande centrale
Wired remote controller	: Télécommande câblée
Input from outside	: Entrée depuis l'extérieur
Sensor kit	: Kit capteur
Optional accessory	: Accessoire en option
Indoor unit	: Unité intérieure

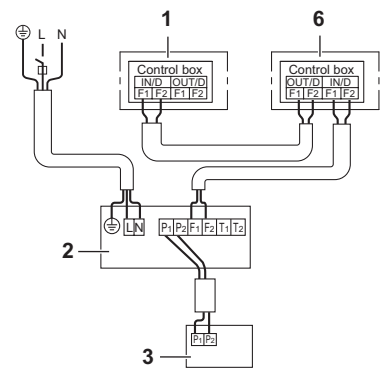




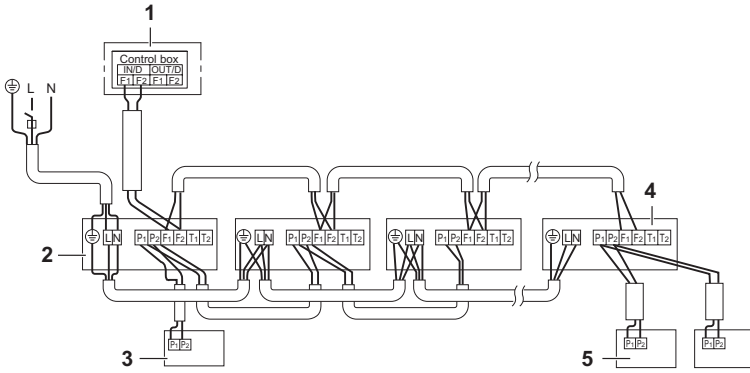




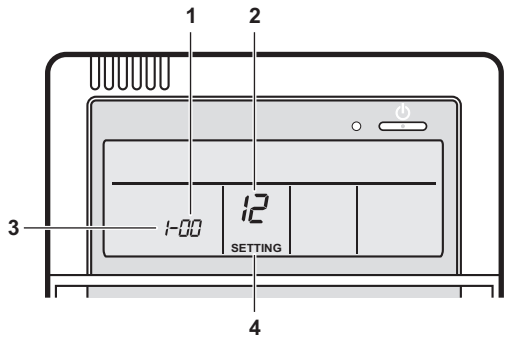
12



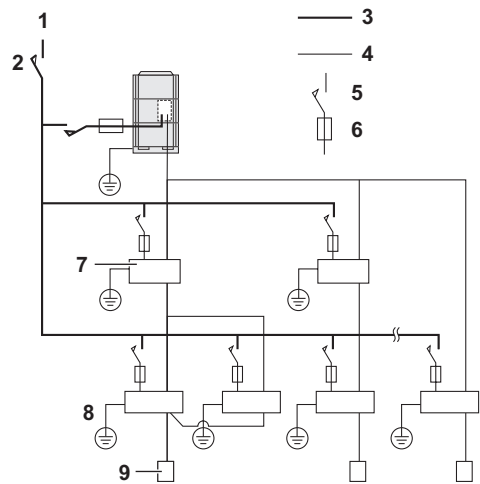
14



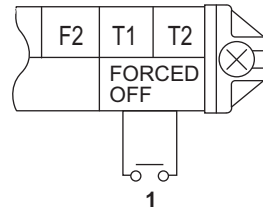
13



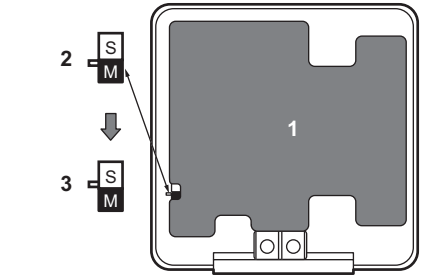
15



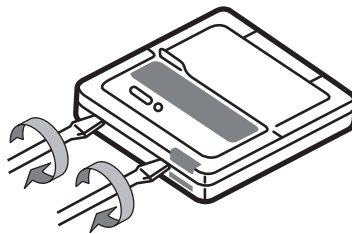
16



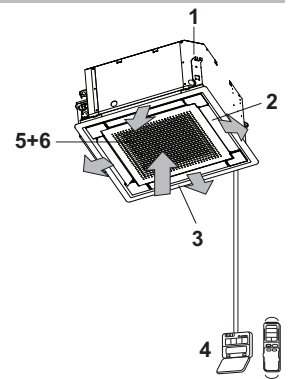
17



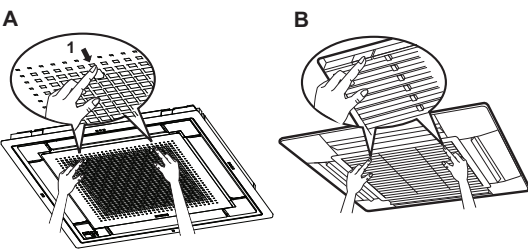
19



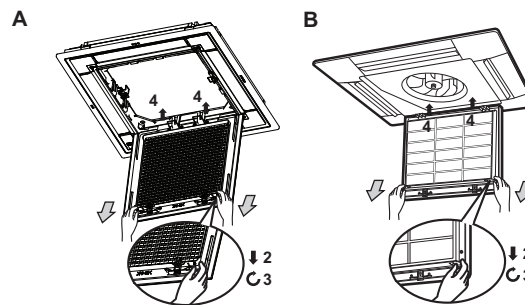
18



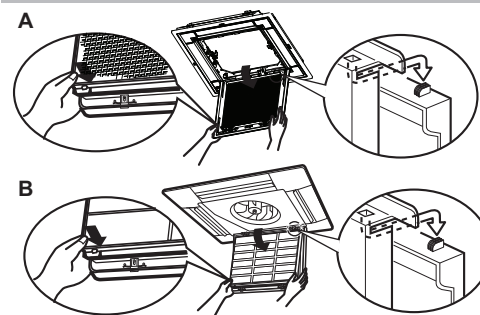
24



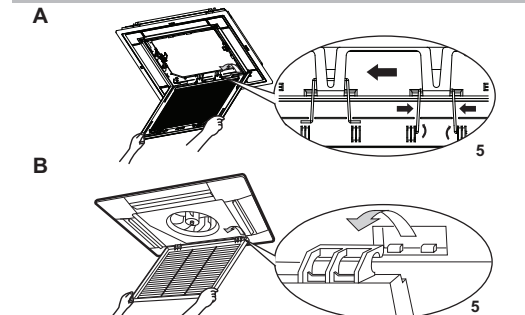
20



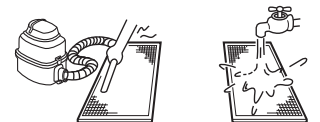
21



22



23



25



26

DAIKIN INDUSTRIES CZECH REPUBLIC s.r.o.

U Nové Hospody 1/1155, 301 00 Plzeň Skvrňany, Czech Republic

DAIKIN EUROPE N.V.

Zandvoordestraat 300, B-8400 Oostende, Belgium

Copyright 2013 Daikin



4P341102-1B 2013.06