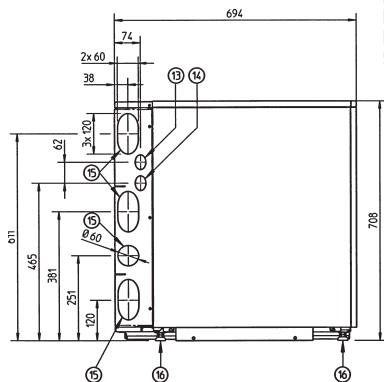
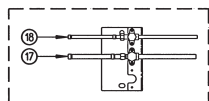
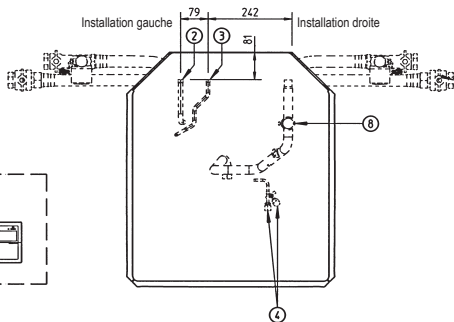
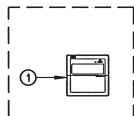
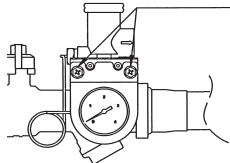
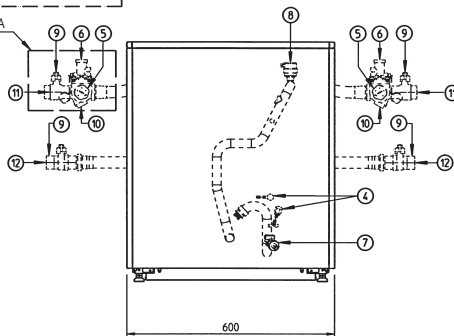


**Détail A**  
**Echelle 1/3**

S'il y a lieu (par exemple fixer sur le mur)  
 Manomètre peut être retiré du filtre à eau, la distance maximum entre  
 le filtre à eau et l'indicateur de pression  $\pm 600$  mm


**Détail de A**


1	Commande à distance (disponible comme accessoire) L'emplacement de l'installation est en dehors de l'unité
2	Connexion du tuyau de refoulement Ø12,7 à souder (R410a)
3	Raccord de tube de liquide Ø9,5 à souder (R410a)
4	R134a ports Service 5/16" flange (2x)
5	Manomètre
6	Soupape d'évacuation
7	Circuit de l'eau de la soupape de la vanne
8	Purge d'air
9	Vannes d'arrêt (2x)
10	Filtre à eau
11	L'eau dans le raccordement G 1" (femelle)
12	L'eau hors du raccordement G 1" (femelle)
13	Le câblage de la commande d'admission (trou d'évacuation Ø37)
14	Prise du câble d'alimentation de l'énergie (trou d'évacuation Ø37)
15	Trou d'évacuation pour la tuyauterie réfrigérante et les canalisations d'eau
16	Mise à niveau des pieds
17	Vanne d'arrêt de la décharge Ø12,7 à souder (R410a)
18	Soupape d'arrêt du liquide Ø9,5 à souder (R410a)

