

DAIKIN



MANUEL D'INSTALLATION

Unité de condensation pour
réfrigération refroidie par air

LREQ5B7Y1
LREQ6B7Y1
LREQ8B7Y1
LREQ10B7Y1
LREQ12B7Y1
LREQ15B7Y1
LREQ20B7Y1

CE - DECLARATION-OF-COMFORMITY
CE - KONFORMITÄTSPRÄKLÄRUNG
CE - DICHIARAZIONE-DI-CONFORMITÀ
CE - ΔΗΛΩΣΗ ΣΥΜΜΟΡΦΩΣΗΣ
CE - CONFORMITEITSVERKLARING

01 (E) continuation of previous page;
02 (C) Fortsetzung der vorherigen Seite;
03 (E) suite de la page précédente;
04 (NL) vervolg van vorige pagina.

05 Design Specifications of the models to which this declaration relates;

06 Konstruktionsdaten der Modelle auf die sich diese Erklärung bezieht;

07 Specifications of conception des modèles auxquels se rapporte cette déclaration;

08 Ontwerpspecificaties van de modellen waarop deze verklaring betrekking heeft;

09 Especificaciones de diseño de los modelos a los cuales hace referencia esta declaración;

10 Specificità di progetto dei modelli cui fa riferimento la presente dichiarazione;

11 Designspecifikationer for de modeller som denne deklaration gælder;

12 Konstruktionsspecificasjoner for de modeller som berøres av denne deklarasjonen;

13 Максимально допустимое давление (PS); <P> (bar)

14 Minimum maximum allowable temperature (TS);

15 Minimum temperature at low pressure state; <L> (°C)

16 Smax: saturated temperature corresponding with the maximum allowable pressure (PS); <P> (°C)

17 Refrigerant; <R>

18 Setting of pressure safety device; <P> (bar)

19 Manufacturing number and manufacturing year, refer to model nameplate

20 Maximal zulässiger Druck (PS); <P> (bar)

21 Minimalmaximal zulässige Temperatur (TS);

22 Minimumtemperatur auf niedrigem Druckzustand; <L> (°C)

23 Smax: Sättigungstemperatur für den maximal zulässigen Druck

24 Kältemittel; <R>

25 Einstellung der Druck-Schutzvorrichtung; <P> (bar)

26 Herstellungsjahr und Herstellungsjahr, siehe Typenschild des Modells

27 Pressure maximale admissie (PS); <P> (bar)

28 Temperatur minimum admissie (TS);

29 Minimumtemperatuur aan laagdruktoestand; <L> (°C)

30 Smax: verzadigde temperatuur de overeenkomst met de maximale toelastbare druk (PS); <P> (°C)

31 Kältemittel; <R>

32 Reglage du dispositif de sécurité de pression; <P> (bar)

33 Numéro de fabrication et années de fabrication; se reporter à la plaquette signalétique du modèle

34 Maximal toelastbare druk (PS); <P> (bar)

35 Minimalmaximale toelastbare temperatuur (TS);

36 Minimumtemperatuur aan laagdruktoestand; <L> (°C)

37 Smax: verzadigde temperatuur de overeenkomst met de maximale toelastbare druk (PS); <P> (°C)

38 Kältemittel; <R>

39 Reglage du dispositif de sécurité de pression; <P> (bar)

40 Numéro de fabrication et années de fabrication; se reporter à la plaquette signalétique du modèle

41 Maximum allowable pressure (PS); <P> (bar)

42 Minimum maximum allowable temperature (TS);

43 Minimum temperature at low pressure state; <L> (°C)

44 Smax: saturated temperature corresponding with the maximum allowable pressure (PS); <P> (°C)

45 Refrigerant; <R>

46 Setting of pressure safety device; <P> (bar)

47 Manufacturing number and manufacturing year, refer to model nameplate

48 Maximal zulässiger Druck (PS); <P> (bar)

49 Minimalmaximal zulässige Temperatur (TS);

50 Minimumtemperatuur aan laagdruktoestand; <L> (°C)

51 Smax: verzadigde temperatuur de overeenkomst met de maximale toelastbare druk (PS); <P> (°C)

52 Kältemittel; <R>

53 Reglage du dispositif de sécurité de pression; <P> (bar)

54 Numéro de fabrication et années de fabrication; se reporter à la plaquette signalétique du modèle

55 Maximum allowable pressure (PS); <P> (bar)

56 Minimum maximum allowable temperature (TS);

57 Minimum temperature at low pressure state; <L> (°C)

58 Smax: saturated temperature corresponding with the maximum allowable pressure (PS); <P> (°C)

59 Refrigerant; <R>

60 Setting of pressure safety device; <P> (bar)

61 Manufacturing number and manufacturing year, refer to model nameplate

62 Maximal zulässiger Druck (PS); <P> (bar)

63 Minimalmaximal zulässige Temperatur (TS);

64 Minimumtemperatuur aan laagdruktoestand; <L> (°C)

65 Smax: verzadigde temperatuur de overeenkomst met de maximale toelastbare druk (PS); <P> (°C)

66 Kältemittel; <R>

67 Reglage du dispositif de sécurité de pression; <P> (bar)

68 Numéro de fabrication et années de fabrication; se reporter à la plaquette signalétique du modèle

69 Maximum allowable pressure (PS); <P> (bar)

70 Minimum maximum allowable temperature (TS);

71 Minimum temperature at low pressure state; <L> (°C)

72 Smax: saturated temperature corresponding with the maximum allowable pressure (PS); <P> (°C)

73 Refrigerant; <R>

74 Setting of pressure safety device; <P> (bar)

CE - DECLARACÃO-DE-CONFORMIDADE
CE - ЗАЯВЛЕНИЕ О СООТВЕТСТВИИ
CE - OVERENSTEMMINGSEKLERING
CE - FÖRSÄKRAN OM ÖVERENSTÄMMELSE

05 (E) continuação de página anterior;
06 (C) Fortsetzung der vorherigen Seite;
07 (E) suite de la page précédente;
08 (NL) vervolg van vorige pagina.

09 Design Specifications of the models to which this declaration relates;

10 Especificaciones de proyecto dos modelos a que se aplica esta declaración;

11 Projectные характеристики моделей, к которым относится настоящее заявление;

12 Ontwerpspecificaties van de modellen waarop deze verklaring betrekking heeft;

13 Especificaciones de diseño de los modelos a los cuales hace referencia esta declaración;

14 Designspecifikationer for de modeller som denne deklaration gælder;

15 Konstruktionsspecificasjoner for de modeller som berøres av denne deklarasjonen;

16 Максимально допустимое давление (PS); <P> (bar)

17 Minimum maximum allowable temperature (TS);

18 Minimum temperature at low pressure state; <L> (°C)

19 Smax: saturated temperature corresponding with the maximum allowable pressure (PS); <P> (°C)

20 Refrigerant; <R>

21 Setting of pressure safety device; <P> (bar)

22 Manufacturing number and manufacturing year, refer to model nameplate

23 Maximal zulässiger Druck (PS); <P> (bar)

24 Minimalmaximal zulässige Temperatur (TS);

25 Minimumtemperatuur aan laagdruktoestand; <L> (°C)

26 Smax: verzadigde temperatuur de overeenkomst met de maximale toelastbare druk (PS); <P> (°C)

27 Kältemittel; <R>

28 Reglage du dispositif de sécurité de pression; <P> (bar)

29 Numéro de fabrication et années de fabrication; se reporter à la plaquette signalétique du modèle

30 Maximum allowable pressure (PS); <P> (bar)

31 Minimum maximum allowable temperature (TS);

32 Minimum temperature at low pressure state; <L> (°C)

33 Smax: saturated temperature corresponding with the maximum allowable pressure (PS); <P> (°C)

34 Refrigerant; <R>

35 Setting of pressure safety device; <P> (bar)

36 Manufacturing number and manufacturing year, refer to model nameplate

37 Maximal zulässiger Druck (PS); <P> (bar)

38 Minimalmaximal zulässige Temperatur (TS);

39 Minimumtemperatuur aan laagdruktoestand; <L> (°C)

40 Smax: verzadigde temperatuur de overeenkomst met de maximale toelastbare druk (PS); <P> (°C)

41 Kältemittel; <R>

42 Reglage du dispositif de sécurité de pression; <P> (bar)

43 Numéro de fabrication et années de fabrication; se reporter à la plaquette signalétique du modèle

44 Maximum allowable pressure (PS); <P> (bar)

45 Minimum maximum allowable temperature (TS);

46 Minimum temperature at low pressure state; <L> (°C)

47 Smax: saturated temperature corresponding with the maximum allowable pressure (PS); <P> (°C)

48 Refrigerant; <R>

49 Setting of pressure safety device; <P> (bar)

50 Manufacturing number and manufacturing year, refer to model nameplate

51 Maximal zulässiger Druck (PS); <P> (bar)

52 Minimalmaximal zulässige Temperatur (TS);

53 Minimumtemperatuur aan laagdruktoestand; <L> (°C)

54 Smax: verzadigde temperatuur de overeenkomst met de maximale toelastbare druk (PS); <P> (°C)

55 Kältemittel; <R>

56 Reglage du dispositif de sécurité de pression; <P> (bar)

57 Numéro de fabrication et années de fabrication; se reporter à la plaquette signalétique du modèle

58 Maximum allowable pressure (PS); <P> (bar)

59 Minimum maximum allowable temperature (TS);

60 Minimum temperature at low pressure state; <L> (°C)

61 Smax: saturated temperature corresponding with the maximum allowable pressure (PS); <P> (°C)

62 Refrigerant; <R>

63 Setting of pressure safety device; <P> (bar)

64 Manufacturing number and manufacturing year, refer to model nameplate

65 Maximal zulässiger Druck (PS); <P> (bar)

66 Minimalmaximal zulässige Temperatur (TS);

67 Minimumtemperatuur aan laagdruktoestand; <L> (°C)

68 Smax: verzadigde temperatuur de overeenkomst met de maximale toelastbare druk (PS); <P> (°C)

69 Kältemittel; <R>

70 Reglage du dispositif de sécurité de pression; <P> (bar)

71 Numéro de fabrication et années de fabrication; se reporter à la plaquette signalétique du modèle

72 Maximum allowable pressure (PS); <P> (bar)

73 Minimum maximum allowable temperature (TS);

74 Minimum temperature at low pressure state; <L> (°C)

75 Smax: saturated temperature corresponding with the maximum allowable pressure (PS); <P> (°C)

76 Refrigerant; <R>

77 Setting of pressure safety device; <P> (bar)

CE - IZJAVA-O-USKLABENOSTI
CE - MEGFELELŐSÉG-NYILATKOZAT
CE - DEKLARACIJA-ZODNOSCI
CE - DECLARACIJE-DE-CONFORMITATE

15 (HB) nastavak s prethodne stranice;
16 (H) folytatás az előző oldalról;
17 (CZ) část dalszy z poprzedniej strony;
18 (RO) continuare pagina anterioară;

19 Design Specifications of the models to which this declaration relates;

20 Specificaciones de proyecto dos modelos a que se aplica esta declaración;

21 Projectные характеристики моделей, к которым относится настоящее заявление;

22 Ontwerpspecificaties van de modellen waarop deze verklaring betrekking heeft;

23 Especificaciones de diseño de los modelos a los cuales hace referencia esta declaración;

24 Designspecifikationer for de modeller som denne deklaration gælder;

25 Konstruktionsspecificasjoner for de modeller som berøres av denne deklarasjonen;

26 Максимально допустимое давление (PS); <P> (bar)

27 Minimum maximum allowable temperature (TS);

28 Minimum temperature at low pressure state; <L> (°C)

29 Smax: saturated temperature corresponding with the maximum allowable pressure (PS); <P> (°C)

30 Refrigerant; <R>

31 Setting of pressure safety device; <P> (bar)

32 Manufacturing number and manufacturing year, refer to model nameplate

33 Maximal zulässiger Druck (PS); <P> (bar)

34 Minimalmaximal zulässige Temperatur (TS);

35 Minimumtemperatuur aan laagdruktoestand; <L> (°C)

36 Smax: verzadigde temperatuur de overeenkomst met de maximale toelastbare druk (PS); <P> (°C)

37 Kältemittel; <R>

38 Reglage du dispositif de sécurité de pression; <P> (bar)

39 Numéro de fabrication et années de fabrication; se reporter à la plaquette signalétique du modèle

40 Maximum allowable pressure (PS); <P> (bar)

41 Minimum maximum allowable temperature (TS);

42 Minimum temperature at low pressure state; <L> (°C)

43 Smax: saturated temperature corresponding with the maximum allowable pressure (PS); <P> (°C)

44 Refrigerant; <R>

45 Setting of pressure safety device; <P> (bar)

46 Manufacturing number and manufacturing year, refer to model nameplate

47 Maximal zulässiger Druck (PS); <P> (bar)

48 Minimalmaximal zulässige Temperatur (TS);

49 Minimumtemperatuur aan laagdruktoestand; <L> (°C)

50 Smax: verzadigde temperatuur de overeenkomst met de maximale toelastbare druk (PS); <P> (°C)

51 Kältemittel; <R>

52 Reglage du dispositif de sécurité de pression; <P> (bar)

53 Numéro de fabrication et années de fabrication; se reporter à la plaquette signalétique du modèle

54 Maximum allowable pressure (PS); <P> (bar)

55 Minimum maximum allowable temperature (TS);

56 Minimum temperature at low pressure state; <L> (°C)

57 Smax: saturated temperature corresponding with the maximum allowable pressure (PS); <P> (°C)

58 Refrigerant; <R>

59 Setting of pressure safety device; <P> (bar)

60 Manufacturing number and manufacturing year, refer to model nameplate

61 Maximal zulässiger Druck (PS); <P> (bar)

62 Minimalmaximal zulässige Temperatur (TS);

63 Minimumtemperatuur aan laagdruktoestand; <L> (°C)

64 Smax: verzadigde temperatuur de overeenkomst met de maximale toelastbare druk (PS); <P> (°C)

65 Kältemittel; <R>

66 Reglage du dispositif de sécurité de pression; <P> (bar)

67 Numéro de fabrication et années de fabrication; se reporter à la plaquette signalétique du modèle

68 Maximum allowable pressure (PS); <P> (bar)

69 Minimum maximum allowable temperature (TS);

70 Minimum temperature at low pressure state; <L> (°C)

71 Smax: saturated temperature corresponding with the maximum allowable pressure (PS); <P> (°C)

72 Refrigerant; <R>

73 Setting of pressure safety device; <P> (bar)

CE - IZJAVA O SKLADNOSTI
CE - VASTAVUSDEKLARACIJA
CE - DEKLARACIJA-ZA-SOBYETSTVIE
CE - IZJAVA O USKLABENOSTI
CE - MEGFELELŐSÉG-NYILATKOZAT
CE - DEKLARACIJA-ZODNOSCI
CE - DECLARACIJE-DE-CONFORMITATE

19 (SR) nastavljanje s prethodne stranice;
20 (HU) emelés az előző oldalról;
21 (BG) продължение от предходната страница;
22 (HR) nastavljanje s prethodne stranice;

23 Design Specifications of the models to which this declaration relates;

24 Specificaciones de proyecto dos modelos a que se aplica esta declaración;

25 Projectные характеристики моделей, к которым относится настоящее заявление;

26 Ontwerpspecificaties van de modellen waarop deze verklaring betrekking heeft;

27 Especificaciones de diseño de los modelos a los cuales hace referencia esta declaración;

28 Designspecifikationer for de modeller som denne deklaration gælder;

29 Konstruktionsspecificasjoner for de modeller som berøres av denne deklarasjonen;

30 Максимально допустимое давление (PS); <P> (bar)

31 Minimum maximum allowable temperature (TS);

32 Minimum temperature at low pressure state; <L> (°C)

33 Smax: saturated temperature corresponding with the maximum allowable pressure (PS); <P> (°C)

34 Refrigerant; <R>

35 Setting of pressure safety device; <P> (bar)

36 Manufacturing number and manufacturing year, refer to model nameplate

37 Maximal zulässiger Druck (PS); <P> (bar)

38 Minimalmaximal zulässige Temperatur (TS);

39 Minimumtemperatuur aan laagdruktoestand; <L> (°C)

40 Smax: verzadigde temperatuur de overeenkomst met de maximale toelastbare druk (PS); <P> (°C)

41 Kältemittel; <R>

42 Reglage du dispositif de sécurité de pression; <P> (bar)

43 Numéro de fabrication et années de fabrication; se reporter à la plaquette signalétique du modèle

44 Maximum allowable pressure (PS); <P> (bar)

45 Minimum maximum allowable temperature (TS);

46 Minimum temperature at low pressure state; <L> (°C)

47 Smax: saturated temperature corresponding with the maximum allowable pressure (PS); <P> (°C)

48 Refrigerant; <R>

49 Setting of pressure safety device; <P> (bar)

50 Manufacturing number and manufacturing year, refer to model nameplate

51 Maximal zulässiger Druck (PS); <P> (bar)

52 Minimalmaximal zulässige Temperatur (TS);

53 Minimumtemperatuur aan laagdruktoestand; <L> (°C)

54 Smax: verzadigde temperatuur de overeenkomst met de maximale toelastbare druk (PS); <P> (°C)

55 Kältemittel; <R>

56 Reglage du dispositif de sécurité de pression; <P> (bar)

57 Numéro de fabrication et années de fabrication; se reporter à la plaquette signalétique du modèle

58 Maximum allowable pressure (PS); <P> (bar)

59 Minimum maximum allowable temperature (TS);

60 Minimum temperature at low pressure state

TABLE DES MATIÈRES

1. INTRODUCTION	1
1-1 Précautions de sécurité	1
1-2 Notice spéciale sur le produit	2
1-3 Consignes pour la mise au rebut	3
2. AVANT L'INSTALLATION	3
2-1 Accessoires standard fournis	3
2-2 Série de modèles	3
2-3 Exemple de configuration du système	3
2-4 Contraintes de l'unité intérieure	4
3. CHOIX DE L'EMPLACEMENT	4
4. MANIEMENT DE L'UNITÉ	5
5. MISE EN PLACE DE L'UNITÉ	6
6. CONDUITES DE RÉFRIGÉRANT	6
6-1 Sélection des matériaux des conduites	7
6-2 Protection contre la contamination lors de l'installation des conduites	8
6-3 Raccordement des conduites	8
6-4 Installation du séchoir	8
6-5 Raccordement des conduites de réfrigérant	8
7. CÂBLAGE SUR SITE	11
7-1 Exemple de câblage du système entier	12
7-2 Procédure pour le câblage entrant	13
7-3 Procédure pour le câblage d'alimentation électrique	13
7-4 Procédure pour le câblage à l'intérieur des unités	15
8. INSPECTION ET ISOLATION DES CONDUITES	16
8-1 Test d'étanchéité à l'air/de séchage à vide	16
8-2 Travaux d'isolation thermique	17
8-3 Vérification des dispositifs et des conditions d'installation	17
9. VÉRIFICATIONS À LA FIN DES TRAVAUX	17
10. APPOINT DE RÉFRIGÉRANT	17
11. ESSAI DE FONCTIONNEMENT	19

Le texte anglais correspond aux instructions d'origine. Les autres langues sont les traductions des instructions d'origine.

1. INTRODUCTION

- Ce document est le manuel d'installation de l'unité de condensation pour réfrigération refroidie par air de Daikin. Avant d'installer l'unité, lisez complètement ce manuel et suivez les instructions qu'il contient. Après l'installation, effectuez un essai de fonctionnement pour vous assurer que l'unité fonctionne correctement, puis expliquez au client comment faire fonctionner et prendre soin de l'unité en vous servant du manuel d'utilisation.
- Enfin, veillez à ce que le client conserve ce manuel avec le manuel d'utilisation dans un endroit sûr.
- Ce manuel ne décrit pas l'installation de l'unité intérieure. Pour ce faire, reportez-vous au manuel d'installation inclus avec l'unité intérieure.

1-1 Précautions de sécurité

Veillez lire attentivement ces "Considérations de sécurité" avant d'installer l'unité de condensation, et installez-la correctement.

Signification des avis AVERTISSEMENT et ATTENTION

Ces deux avis sont importants pour la sécurité. Veillez à les observer.



AVERTISSEMENT... Si ces instructions ne sont pas correctement suivies, cela peut entraîner des blessures ou la mort.




ATTENTION Si ces instructions ne sont pas correctement suivies, cela peut entraîner l'endommagement des biens ou des blessures pouvant être sérieuses en fonction des circonstances.

Après avoir terminé l'installation, procédez à un essai de fonctionnement pour confirmer que l'équipement fonctionne sans aucun problème. Expliquez ensuite au client comment utiliser et entretenir l'équipement à l'aide du manuel d'utilisation.

Demandez au client de ranger le manuel d'installation avec le manuel d'utilisation pour référence ultérieure.



AVERTISSEMENT

- Demandez à votre revendeur ou à du personnel qualifié d'entreprendre les travaux d'installation. Ne tentez pas d'installer l'unité de condensation vous-même. Une mauvaise installation peut entraîner des fuites d'eau, des décharges électriques ou un incendie.
- Installez l'unité de condensation conformément aux instructions du présent manuel d'installation. Une mauvaise installation peut entraîner des fuites d'eau, des décharges électriques ou un incendie.
- Lorsque vous installez l'unité dans une petite pièce, prenez des mesures pour que la concentration de réfrigérant ne dépasse pas les limites de sécurité admissibles en cas de fuite du réfrigérant. Pour plus d'informations, contactez votre distributeur. Si la fuite de réfrigérant dépasse les limites de concentration, elle risque d'entraîner un manque d'oxygène.
- Veillez à n'utiliser que les accessoires et pièces spécifiés pour les travaux d'installation. Ne pas utiliser les pièces spécifiées peut entraîner la chute de l'unité, des fuites d'eau, des décharges électriques ou un incendie.
- Installez l'unité de condensation sur des fondations suffisamment solides pour supporter son poids. Si les fondations ne sont pas suffisamment solides, l'équipement risque de chuter et de provoquer des blessures.
- Procédez aux travaux d'installation requis en tenant compte des vents forts, des ouragans ou des tremblements de terre. Si les travaux d'installation ne sont pas correctement réalisés, l'unité risque de chuter et de provoquer des accidents.
- Les travaux électriques doivent être effectués par des électriciens qualifiés, conformément aux lois et réglementations locales et au présent manuel d'installation. Assurez-vous de fournir un circuit d'alimentation dédié et de ne jamais connecter de câbles supplémentaires au circuit existant. Une capacité d'alimentation insuffisante ou des travaux électriques inappropriés peuvent entraîner des décharges électriques ou un incendie.
- Veillez à mettre l'unité de condensation à la terre. Ne mettez pas l'unité à la terre sur une conduite utilitaire, un parafoudre ou la terre d'un téléphone. Une mise à la terre incorrecte peut causer des décharges électriques ou un incendie. 
- Un courant de surtension généré par la foudre ou une autre source peut endommager l'unité de condensation.
- Veillez à installer un interrupteur différentiel. Ne pas installer d'interrupteur différentiel peut entraîner des décharges électriques ou un incendie.
- Veillez à mettre l'unité hors tension avant de toucher toute pièce électrique. Le fait de toucher une pièce sous tension peut entraîner des décharges électriques.
- Pour le câblage, utilisez les câbles spécifiés, connectez-les et fixez-les fermement de sorte qu'aucune force externe provenant des câbles ne puisse être appliquée aux raccordements des bornes. Si les câbles ne sont pas fermement connectés et fixés, cela peut entraîner une surchauffe, un incendie ou des dommages similaires.
- Veillez à mettre l'unité hors circuit avant de toucher toute pièce électrique.
- Si le gaz réfrigérant fuit pendant l'installation, ventilez immédiatement la zone. Des gaz toxiques risquent d'être produits si le réfrigérant entre en contact avec une flamme.
- Après avoir terminé l'installation, vérifiez qu'il n'y a pas de fuite de gaz réfrigérant. Des émanations de gaz toxiques peuvent se produire si le gaz réfrigérant fuit dans la pièce et entre en contact avec une source inflammable telle qu'un radiateur soufflant, un poêle ou une cuisinière.

- Ne touchez pas directement le réfrigérant qui a fui des conduites de réfrigérant ou d'autres endroits, car vous risqueriez d'avoir des gelures.
- Ne laissez pas les enfants monter sur l'unité extérieure et évitez de placer des objets sur l'unité.
Une mauvaise fixation et une chute de l'unité risquent d'entraîner des blessures.
- Déchirez et jetez les sacs d'emballage en plastique de manière à ce que personne, notamment les enfants, ne puisse jouer avec.
Risque possible: suffocation.
- Ne touchez pas aux tuyauteries de réfrigérant, aux tuyauteries d'eau ou aux composants internes pendant ou immédiatement après utilisation. Elles peuvent être extrêmement froides ou chaudes. Attendez qu'elles reviennent à une température normale. Si vous devez les toucher, portez des gants de protection.
- Il est vivement conseillé de réaliser les opérations sur l'unité extérieure dans un environnement sec afin d'éviter les infiltrations d'eau.
- Conformément à la législation applicable, il peut être nécessaire de fournir un journal avec l'appareil. Le journal doit contenir des informations concernant l'entretien, les travaux de réparation, les résultats des tests, les périodes de veille, etc.
En outre, les informations suivantes doivent être mises à disposition à un emplacement accessible de l'appareil:
 - procédure d'arrêt du système en cas d'urgence,
 - nom et adresse des pompiers, de la police et des services hospitaliers,
 - nom, adresse et numéros de téléphone (de jour et de nuit) de l'assistance.
 - En Europe, la norme EN378 inclut les instructions nécessaires concernant le journal.

ATTENTION

- Installez correctement les conduites d'évacuation à l'aide du présent manuel d'installation et isolez-les pour éviter la condensation. Des conduites d'évacuation inadaptées peuvent entraîner des fuites d'eau à l'intérieur et des dommages matériels.
- Installez les unités extérieures et intérieures, le cordon d'alimentation et les câbles de connexion à au moins 1 mètre des téléviseurs ou des postes de radio afin de prévenir les interférences avec les images et le bruit.
(Selon la force du signal entrant, une distance de 1 mètre peut être insuffisante pour éliminer le bruit.)
- N'installez pas l'unité de condensation dans les endroits suivants:
 1. Endroits présentant une forte concentration de brouillard d'huile minérale ou de vapeur (dans une cuisine, par exemple).
Les pièces en plastique peuvent se détériorer et se détacher ou provoquer des fuites d'eau.
 2. Endroits où des gaz corrosifs, comme du gaz d'acide sulfurique, sont produits.
Les tuyaux en cuivre ou les pièces soudées peuvent se corroder et provoquer des fuites de réfrigérant.
 3. À proximité de machines émettant des ondes électromagnétiques et dans les endroits où des variations de tension se produisent fréquemment, comme dans une usine.
Le système de commande peut connaître un dysfonctionnement et entraîner un fonctionnement incorrect de l'unité.
 4. Endroits où des gaz inflammables peuvent fuir, où des fibres de carbone ou des poussières inflammables sont en suspension dans l'air et où des matières volatiles inflammables comme du diluant pour peinture ou de l'essence sont manipulées.
Faire fonctionner l'unité dans de telles conditions peut entraîner un incendie.
 5. Véhicules, bateaux ou autres endroits qui produisent des vibrations ou causent un déplacement de l'unité de condensation.
L'unité de condensation risquerait de mal fonctionner ou de causer des accidents liés à un manque d'oxygène en raison de fuites de réfrigérant.
 6. Endroits sujets à de grandes variations de tension.
L'unité de condensation risquerait de mal fonctionner.
 7. Endroits où des feuilles mortes s'accumulent ou où les mauvaises herbes poussent en abondance.

8. Endroits pouvant servir de refuge à des petits animaux.
Si des petits animaux entrent en contact avec les pièces électriques, ceci risquera de causer des dysfonctionnements, de la fumée ou un incendie.
- Cette unité de condensation n'a pas été conçue pour être utilisée dans une atmosphère présentant des risques d'explosion.

1-2 Notice spéciale sur le produit

Cette unité de condensation est classée sous l'expression "les appareils ne sont pas accessibles au public".

[CLASSIFICATION]

Cette unité de condensation est classée sous l'expression "les appareils ne sont pas accessibles au public".
Reportez-vous à l'unité intérieure connectée pour connaître la classe climatique (EN60335-2-89).

[CARACTÉRISTIQUES EMC]

Ce système est un produit de classe A. Dans un environnement domestique, ce produit peut occasionner des interférences radio, auquel cas l'utilisateur peut être invité à prendre des mesures adaptées.

[RÉFRIGÉRANT]

Ce système utilise le réfrigérant R410A.

ATTENTION

Cette unité est déjà remplie d'une certaine quantité de R410A. N'ouvrez jamais la vanne d'arrêt de liquide et de gaz avant l'étape spécifiée dans "[9. VÉRIFICATIONS À LA FIN DES TRAVAUX](#)" à la page 17.

- L'utilisation du réfrigérant R410A requiert le respect de consignes strictes pour conserver un système propre, sec et parfaitement étanche.
Lisez attentivement la section "[6. CONDUITES DE RÉFRIGÉRANT](#)" à la page 6 et respectez scrupuleusement les procédures.
 - A. Propre et sec
Il convient de prendre des mesures strictes pour empêcher la pénétration d'impuretés (notamment de l'huile SUNISO et d'autres huiles minérales, ainsi que l'humidité) dans le système.
 - B. Parfaitement étanche
Veillez à préserver l'étanchéité du système lors de l'installation. Le réfrigérant R410A ne contient pas de chlore, ne détruit pas la couche d'ozone et ne réduit donc pas la protection terrestre contre les rayons ultraviolets nocifs. Le réfrigérant R410A ne contribuera que légèrement à l'effet de serre s'il est rejeté dans l'atmosphère.
- Comme le R410A est un réfrigérant mélangé, tout supplément de réfrigérant ajouté doit être chargé à l'état liquide. Si le réfrigérant est chargé à l'état gazeux, sa composition changera et le système ne fonctionnera pas correctement.
- Veillez à faire l'appoint de réfrigérant.
Reportez-vous à la section "[9. VÉRIFICATIONS À LA FIN DES TRAVAUX](#)" à la page 17 et à l'étiquette d'instructions relatives à l'appoint de réfrigérant apposée sur le couvercle du boîtier de commande.

Informations importantes relatives au réfrigérant utilisé

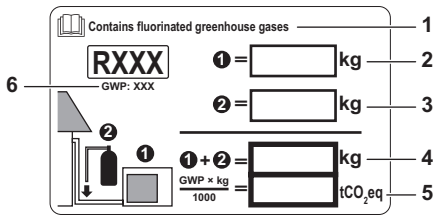
Ce produit contient des gaz à effet de serre fluorés. Ne laissez pas les gaz s'échapper dans l'atmosphère.

Type de réfrigérant: R410A

Potentiel de réchauffement global (GWP): 2087,5

Mise en place de l'étiquette concernant les gaz fluorés à effet de serre

1. Remplissez l'étiquette comme suit:



- 1 Si une étiquette multilingue concernant les gaz fluorés à effet de serre est livrée avec l'unité (reportez-vous aux accessoires), décollez la langue applicable et collez-la sur 1.
- 2 Charge de réfrigérant en usiné: reportez-vous à la plaque signalétique de l'unité
- 3 Quantité de réfrigérant supplémentaire chargée
- 4 Charge de réfrigérant totale
- 5 Les **émissions de gaz à effet de serre** de la charge totale de réfrigérant exprimées en tonnes d'équivalent de CO₂
- 6 GWP = potentiel de réchauffement global

ATTENTION

En Europe, les **émissions de gaz à effet de serre** de la charge de réfrigérant totale dans le système (exprimées en tonnes d'équivalent de CO₂) sont utilisées pour déterminer les intervalles de maintenance. Suivez la législation applicable.

Formule pour calculer les émissions de gaz à effet de serre:
la valeur GWP du réfrigérant × la charge de réfrigérant totale [en kg] / 1000

2. Apposez l'étiquette à l'intérieur de l'unité extérieure, à côté des vannes d'arrêt du gaz et du liquide.

[PRESSION DE CALCUL]

La pression de calcul étant de 3,8 MPa ou 38 bars (pour les unités R407C: 3,3 MPa ou 33 bars), il convient de sélectionner plus soigneusement l'épaisseur des parois des conduites, conformément aux réglementations locales et nationales en vigueur.

1-3 Consignes pour la mise au rebut

Le démantèlement de l'unité, ainsi que le traitement du réfrigérant, de l'huile et d'autres composants doivent être effectués conformément à la législation locale et nationale en vigueur.

2. AVANT L'INSTALLATION

ATTENTION

- Lors de l'installation de l'unité intérieure, reportez-vous au manuel d'installation fourni avec l'unité intérieure.
- Des accessoires en option sont requis pour l'installation du produit. Reportez-vous aux renseignements concernant les accessoires en option.

2-1 Accessoires standard fournis

Les accessoires suivants sont inclus. L'endroit où ranger les accessoires est montré dans la figure.

Remarque

Ne jetez aucun des accessoires tant que l'installation n'est pas terminée.

Nom	Attache (1)	Attache (2)	Tuyau accessoire côté gaz (1)	Tuyau accessoire côté gaz (2)
Nombre	9 pièces	2 pièces	1 pièce	1 pièce
Forme				

Nom	Tuyau accessoire côté liquide (1)	Tuyau accessoire côté liquide (2)	Manuel d'utilisation
Nombre	1 pièce	1 pièce	1 pièce
Forme			

Nom	Manuel d'installation	Étiquette concernant les gaz fluorés à effet de serre	Étiquette multilingue concernant les gaz fluorés à effet de serre
Nombre	1 pièce	1 pièce	1 pièce
Forme			

2-2 Série de modèles

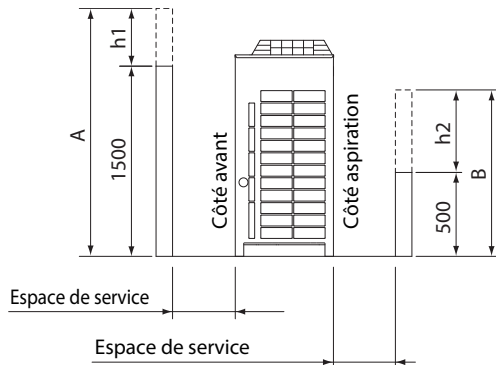
LREQ5~20

2-3 Exemple de configuration du système

Nom	Unité extérieure	Unité intérieure	
		Refroidisseur de l'unité	Coffret
Forme			

Nom	Unité intérieure		Panneau de commande (dégivrage)	Panneau d'avertissement
	Refroidisseur de l'unité	Coffret		
Forme				

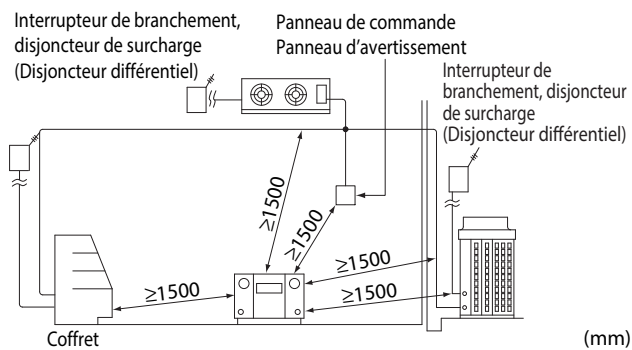
- Si la hauteur dépasse les hauteurs indiquées ci-dessus, calculez h1 et h2 montrés dans la figure ci-dessous et ajoutez h1/2 à l'espace de service du côté avant et h2/2 à l'espace de service du côté aspiration.



$$\left[\begin{array}{l} h1 = A \text{ (Hauteur actuelle)} - 1500 \\ h2 = B \text{ (Hauteur actuelle)} - 500 \\ X = 500 + h1/2 \text{ ou plus} \\ Y = 300 + h2/2 \text{ ou plus} \\ (Y = 100 + h2/2 \text{ ou plus}) \end{array} \right]$$

[Les valeurs entre parenthèses concernent le motif 2]

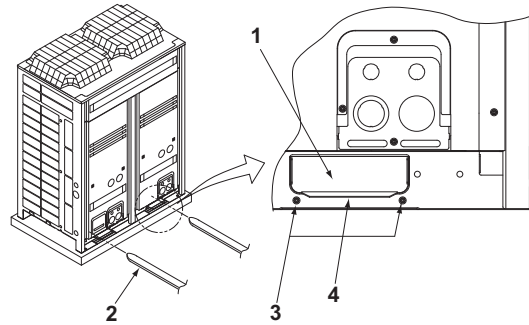
ATTENTION



1. Une unité de condensation à inverser peut entraîner des interférences électroniques générées par une radiodiffusion AM. Lorsque vous examinez les endroits où installer l'unité de condensation principale et les fils électriques, veillez à conserver une distance suffisante des équipements stéréo, des ordinateurs personnels, etc. Plus particulièrement dans les endroits où la réception est faible, veillez à respecter une distance d'au moins 3 mètres pour les télécommandes intérieures, à utiliser des gaines pour les câbles électriques et de transmission, et à mettre les gaines à la terre.
2. Lors de l'installation dans des endroits où il neige beaucoup, appliquez les mesures contre la neige suivantes.
 - Assurez une base suffisamment haute pour que les admissions ne soient pas bloquées par la neige.
 - Montez un capot de protection contre la neige (accessoire en option)
 - Retirez la grille d'admission arrière pour empêcher la neige de s'accumuler sur les ailettes.
3. Si de la condensation s'égoutte en bas (ou sur un passage), en fonction des conditions du sol, prenez des mesures telles que l'installation d'un kit de bac d'évacuation central (vendu séparément).
4. Le réfrigérant R410A en lui-même n'est pas toxique, il est ininflammable et sûr. Cependant, en cas de fuite, sa concentration peut dépasser la limite autorisée en fonction de la taille de la pièce. À la suite de ceci, il peut être nécessaire de prendre des mesures contre les fuites. Pour plus de détails, reportez-vous à "Données techniques".

4. MANIEMENT DE L'UNITÉ

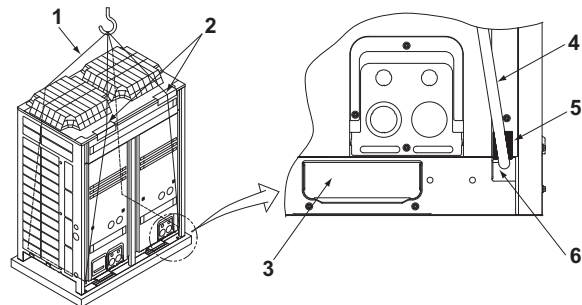
1. Décidez d'un itinéraire de transport.
2. Si un chariot élévateur doit être utilisé, faites passer les fourches du chariot élévateur par les larges ouvertures du fond de l'unité.



- 1 Ouverture (grande)
- 2 Fourche
- 3 Vis fixes de l'agrafe de transport
- 4 Agrafe de transport (jaune)

Si l'unité doit être suspendue, utilisez une élingue en tissu pour prévenir l'endommagement de l'unité. Tout en gardant les points suivants à l'esprit, suspendez l'unité en suivant la procédure montrée dans la figure suivante.

- Utilisez une élingue suffisamment solide pour supporter la masse de l'unité.
- Utilisez 2 courroies d'au moins 8 m de long.
- Placez des chiffons supplémentaires aux endroits où le coffret entre en contact avec l'élingue pour éviter tout dommage.
- Hissez l'unité en vous assurant qu'elle est levée depuis son centre gravité.



- 1 Elingue/courroie
- 2 Morceau de tissu
- 3 Ouverture (grande): utilisée pour LREQ5 ou LREQ6
- 4 Elingue/courroie
- 5 Morceau de tissu
- 6 Ouverture (petite): utilisée pour LREQ8-20

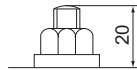
3. Une fois l'installation terminée, retirez l'agrafe de transport (jaune) fixée aux grandes ouvertures.

Remarque

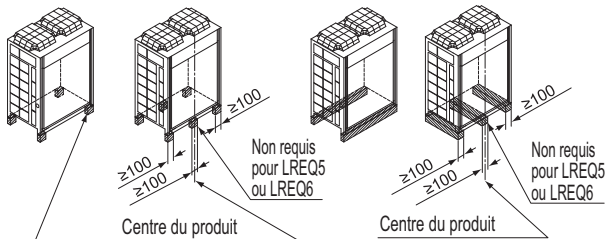
Lors de l'utilisation d'un chariot élévateur, appliquez un chiffon de remplissage sur les fourches pour ne pas enlever le revêtement du fond du cadre et pour empêcher la formation de rouille lorsque l'unité a subi un traitement antirouille.

5. MISE EN PLACE DE L'UNITÉ

- Assurez-vous que l'unité soit installée de niveau sur une base suffisamment solide pour éviter bruits et vibrations.
- La base doit être plus grande que la largeur des pieds de l'unité (66 mm) et elle doit pouvoir supporter l'unité.
Si du caoutchouc de protection doit être fixé, fixez-le à surface entière de la base.
- La hauteur de la base doit être d'au moins 150 mm du sol.
- Fixez l'unité sur sa base à l'aide de boulons de fondation. (Utilisez quatre boulons, écrous et rondelles de fondations de type M12 disponibles dans le commerce.)
- Les boulons de fondation doivent être insérés à 20 mm. de profondeur.

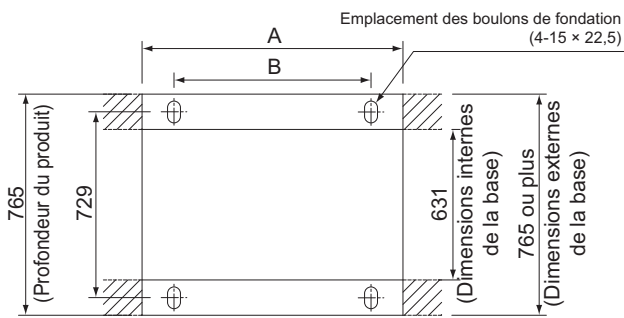


- X** Fondation à trous dans les coins
- O** Fondation indépendante
- O** Fondation à poutre (horizontale)
- O** Fondation à poutre (verticale)



La fondation à trous dans les coins qui fixe l'unité à l'aide des trous dans les quatre coins n'est pas disponible avec LREQ8, 10, 12, 15 ou 20.
La fondation à trous dans les coins est toutefois disponible avec LREQ5 et LREQ6.

Base de poutre



(Unité: mm)

Modèle	A	B
LREQ5, LREQ6	635	497
LREQ8, LREQ10, LREQ12	930	792
LREQ15, LREQ20	1240	1102

Largeur de la base et emplacement des boulons de base

Remarque

- Lors de l'installation sur un toit, assurez-vous que le toit est suffisamment solide et veillez à imperméabiliser tous les travaux.
- Veillez à ce que la zone entourant la machine soit correctement évacuée en plaçant des rigoles d'évacuation autour de la fondation. L'eau évacuée est parfois déchargée depuis l'unité extérieure pendant le fonctionnement.
- Si l'unité de condensation est du type résistant aux dommages causés par l'eau de mer ou du type très résistant aux dommages causés par l'eau de mer, utilisez les écrous fournis avec les rondelles en résine pour fixer le produit aux boulons de fondation (voyez l'illustration ci-contre à droite). L'effet anti-rouille de l'écrou sera perdu si le revêtement des parties de serrage des écrous se détache.



6. CONDUITES DE RÉFRIGÉRANT

Destiné aux entrepreneurs des travaux de canalisations

- N'ouvrez jamais le clapet d'arrêt avant d'avoir accompli les étapes indiquées dans "7. CÂBLAGE SUR SITE" à la page 11 et "8-3 Vérification des dispositifs et des conditions d'installation" à la page 17 des canalisations.
- N'utilisez pas de fondant au moment du brasage et de la connexion des canalisations de réfrigérant. Utilisez le métal d'apport contenant du phosphore pour soudure cuivre (BCuP-2) qui ne requiert pas de fondant. Le fondant à base de chlore entraîne la corrosion des tuyaux. De plus, s'il contient du fluor, le fondant aura des effets néfastes sur la ligne des canalisations de réfrigérant tels que la détérioration de l'huile pour machine réfrigérante.

ATTENTION

- Tous les tuyaux procurés sur place doivent être installés par un technicien de réfrigération qualifié, et doivent être conformes aux règlements locaux et nationaux en vigueur.

[Précautions à prendre pour la réutilisation des conduites de réfrigérant/des échangeurs de chaleur existants]

Gardez les points suivants à l'esprit pour réutiliser les tuyaux de réfrigérant / échangeurs de chaleur existants.

Une panne risquera de se produire s'il y a un défaut.

- N'utilisez pas les tuyaux existants dans les cas suivants. Installez plutôt des tuyaux neufs.
 - Le tuyau est d'une taille différente.
 - La solidité du tuyau est insuffisante.
 - Le compresseur de l'unité de condensation utilisé auparavant a causé une panne. Une influence négative de substances résiduelles, telle que l'oxydation de l'huile réfrigérante et la production de dépôts, est envisagée.
 - Si l'unité intérieure ou l'unité extérieure est déconnectée du tuyau pendant une longue période. La pénétration d'eau et de poussière dans le tuyau est envisagée.
 - Le tuyau en cuivre est corrodé.
 - Le réfrigérant de l'unité de condensation utilisée auparavant était autre que R410A (par ex., R404A / R507 ou R407C). La contamination du réfrigérant par des substances étrangères est envisagée.
 - S'il y a des connexions soudées à mi-chemin sur les tuyaux locaux, vérifiez s'il n'y a pas de fuites de gaz sur les connexions soudées.
 - Veillez à isoler le tuyau de connexion. Les températures des tuyaux de liquide et de gaz sont les suivantes:
 - Température minimum d'arrivée du tuyau de liquide: 0°C
 - Température minimum d'arrivée du tuyau de gaz: -45°C
 Si l'épaisseur est insuffisante, ajoutez du matériau d'isolation complémentaire ou remplacez le matériau d'isolation existant.
 - Remplacez le matériau d'isolation si celui-ci est abîmé.

Gardez les points suivants à l'esprit pour réutiliser les échangeurs de chaleur existants

- Les unités dont la pression de calcul est insuffisante (comme ce produit est une unité R410A) nécessitent une pression de calcul moins élevée de 2,5 MPa [25 bars].
- Unités pour lesquelles l'acheminement vers l'échangeur de chaleur a été effectué de manière que le réfrigérant s'écoule du bas vers le haut
- Unités avec tuyaux en cuivre ou ventilateur corrodé
- Unités pouvant être contaminées par des corps étrangers tels que des ordures ou d'autres impuretés

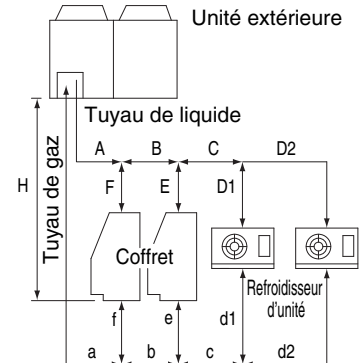
6-1 Sélection des matériaux des conduites

- Veillez à ce que le côté intérieur et le côté extérieur des tuyaux utilisés soient propres et sans contaminants tels que du soufre, de l'oxyde, de la poussière, des ébarbures, de l'huile, des graisses et de l'eau.
Il est souhaitable que l'adhérence d'huile maximum dans le tuyau soit de 30 mg par 10 m.
 - Utilisez le type suivant de tuyau de réfrigérant.
Matériaux: tube de cuivre désoxydé au phosphore sans soudure (C1220T-O pour un diamètre extérieur maximum de 15,9 mm et C1220T-1/2H pour un diamètre extérieur minimum de 19,1 mm)
- Taille du tuyau de réfrigérant et épaisseur de paroi: Déterminez la taille et l'épaisseur à partir du tableau suivant.
(Ce produit utilise du réfrigérant R410A. La pression supportée par le type O peut s'avérer insuffisante si ce type est utilisé pour des conduites d'un diamètre minimum de 19,1 mm. Par conséquent, veillez à utiliser le type 1/2 H avec une épaisseur minimum de 1,0 mm. Si le type O est utilisé pour des conduites d'un diamètre minimum de 19,1 mm, l'épaisseur devra être de 1,2 mm au minimum. Dans ce cas, vous devez procéder au brasage de chaque raccord.)
- Veillez à réaliser l'installation des conduites en respectant la plage spécifiée dans le tableau suivant

Longueur des conduites de réfrigérant

Longueur max. autorisée des conduites unidirectionnelles (longueur équivalente)	LREQ5~20	Te = -20~+10°C a + b + c + d ≤ 130 m (d représentant d1 ou d2, le plus long prévalant)
		Te = -45~-20°C a + b + c + d ≤ 100 m (d représentant d1 ou d2, le plus long prévalant)
Longueur max. des embranchements (longueur réelle)		b + c + d ≤ 30 m (d représentant d1 ou d2, le plus long prévalant)
Différence max. de hauteur entre les unités intérieure et extérieure	unité en dessous de l'unité extérieure	H ≤ 35 m (Remarque)
	unité au-dessus de l'unité extérieure	H ≤ 10 m

Remarque: un espace est requis à des intervalles de 5 m à partir de l'unité extérieure.



Taille des conduites de réfrigérant

(Unité: mm)

Côté unité extérieure	Taille des conduites	
	Conduite de liquide	Conduite de gaz
	50 m ou moins	50~130 m
LREQ5, LREQ6	Ø9,5 x 0,8 (type O)	
LREQ8, LREQ10	Ø9,5 x 0,8 (type O)	Ø12,7 x 0,8 (type O)
LREQ12	Ø12,7 x 0,8 (type O)	
LREQ15, LREQ20	Ø12,7 x 0,8 (type O)	
Conduites entre les zones de raccordement (B, b, C, c)	Dans le tableau suivant, sélectionnez les conduites conformément à la capacité totale des unités intérieures raccordées en aval	
	Capacité totale des unités intérieures après raccordement	
	inférieure à 4,0 kW	
	4,0 kW ou plus et inférieure à 14,0 kW	
	14,0 kW ou plus	
	Taille de la conduite de liquide	
	Ø6,4 x 0,8 (type O)	
	Ø9,5 x 0,8 (type O)	
	Ø12,7 x 0,8 (type O)	
	Capacité totale des unités intérieures après raccordement	
Température moyenne (non inférieure à -20°C)	Basse température (-20°C ou moins)	Taille de la conduite de gaz
inférieure à 1,0 kW	—	Ø9,5 x 0,8 (type O)
1,0 kW ou plus et inférieure à 6,0 kW	inférieure à 2,3 kW	Ø12,7 x 0,8 (type O)
6,0 kW ou plus et inférieure à 9,9 kW	2,3 kW ou plus et inférieure à 4,4 kW	Ø15,9 x 1,0 (type O)
9,9 kW ou plus et inférieure à 14,5 kW	4,4 kW ou plus et inférieure à 6,4 kW	Ø19,1 x 1,0 (type O)
14,5 kW ou plus et inférieure à 25,0 kW	6,4 kW ou plus et inférieure à 10,8 kW	Ø22,2 x 1,0 (type O)
25,0 kW ou plus et inférieure à 31,0 kW	10,8 kW ou plus et inférieure à 13,4 kW	Ø28,6 x 1,0 (type O)
31,0 kW ou plus	13,4 kW ou plus	Ø34,9 x 1,2 (type O)
Après le raccordement, aucune taille ne peut dépasser la taille de n'importe quelle conduite située en amont.		
Conduites entre les zones de raccordement et chaque unité	Réglez la taille de la conduite de sorte qu'elle corresponde à la taille des conduites raccordées à l'unité intérieure.	

6-2 Protection contre la contamination lors de l'installation des conduites

Protégez les canalisations afin d'empêcher l'humidité, la crasse, la poussière, etc. de pénétrer dans les canalisations.

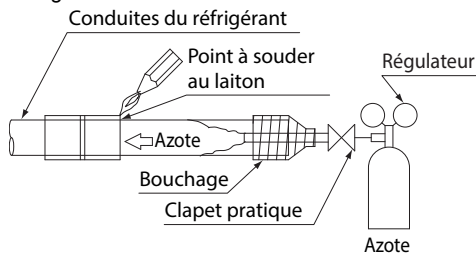
Emplacement	Période d'installation	Méthode de protection
Extérieur	Plus d'un mois	Pincez le tuyau
	Moins d'un mois	Pincez le tuyau ou entourez-le d'une bande
Intérieur	Quelle que soit la période	

Remarque

Faites particulièrement attention pour empêcher la crasse ou la poussière de pénétrer lorsque vous faites passer les canalisations par des trous dans les murs ou lorsque les bords des tuyaux passent à l'extérieur.

6-3 Raccordement des conduites

- Veillez à exécuter la permutation du nitrogène ou le soufflage au nitrogène lors de la soudure.



La soudure sans avoir exécuté la permutation du nitrogène ou le soufflage au nitrogène dans les canalisations génère une grande quantité de pellicule oxydée à l'intérieur des tuyaux, affectant négativement les clapets et les compresseurs dans le système de réfrigération et empêche le fonctionnement normal.

- Le régulateur de pression de l'azote dégagé lors du brasage doit être réglé sur 0,02 MPa (environ 0,2 kg/cm²: suffisamment pour sentir un peu d'air sur votre joue).

Remarque

N'utilisez pas d'antioxydant lors de la soudure des joints de canalisation. Les résidus peuvent bloquer les tuyaux et endommager l'équipement.

6-4 Installation du séchoir

ATTENTION

Pour ce produit, il faut installer un séchoir sur les tuyaux de liquide sur le site.

(Si l'unité est utilisée sans qu'un séchoir ait été installé, elle risquera de tomber en panne.)

Sélectionnez un séchoir dans le tableau suivant:

Modèle	Noyau de séchoir requis (type recommandé)
LREQ5 LREQ6	80 g (tamis moléculaire équivalent 100%) (DML083/DML083S: fabriqué par Danfoss)
LREQ8 LREQ10 LREQ12	160 g (tamis moléculaire équivalent 100%) (DML163/DML163S: fabriqué par Danfoss)
LREQ15 LREQ20	160 g (tamis moléculaire équivalent 100%) (DML164/DML164S: fabriqué par Danfoss)

- Autant que possible, installez le séchoir dans un sens horizontal.
- Installez le séchoir aussi près que possible de l'unité extérieure.
- Retirez le capuchon du séchoir immédiatement avant d'effectuer le brasage (pour éviter toute absorption de l'humidité de l'air).
- Pour le brasage du séchoir, suivez les instructions du manuel d'instructions du séchoir.
- Réparez toute brûlure de la peinture du séchoir qui se produirait pendant le brasage du séchoir. Pour plus de détails concernant la peinture utilisée pour les réparations, adressez-vous au fabricant.

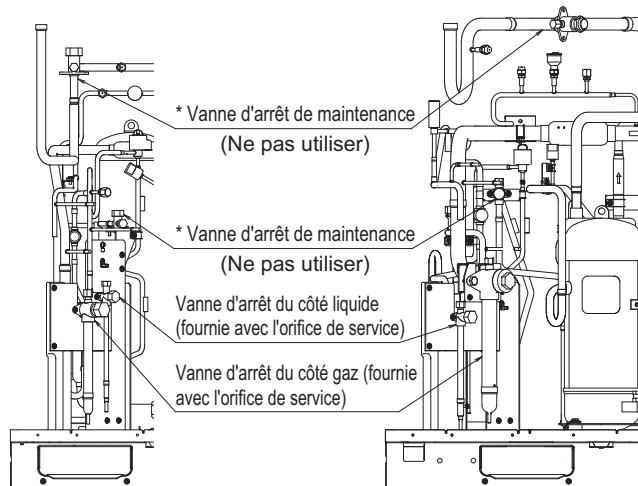
- Le sens de l'écoulement est spécifié pour certains types de séchoirs.

Réglez le sens de l'écoulement conformément au manuel d'utilisation du séchoir.

6-5 Raccordement des conduites de réfrigérant

ATTENTION

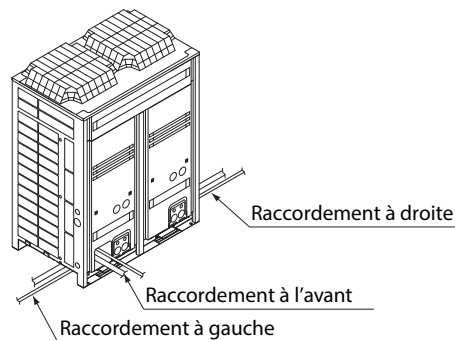
- En plus des clapets d'arrêt de gaz et de liquide, l'unité est équipée d'un clapet d'arrêt de maintenance (voir le schéma ci-dessous).
- N'utilisez pas le clapet d'arrêt de maintenance*.
(Le réglage d'usine du clapet d'arrêt de maintenance est "ouvert". Pendant l'utilisation, laissez toujours ce clapet en position ouverte. Si vous utilisez l'unité avec le clapet en position fermée, ceci risque de causer une panne du compresseur.)



1. Direction dans laquelle faire ressortir les tuyaux.

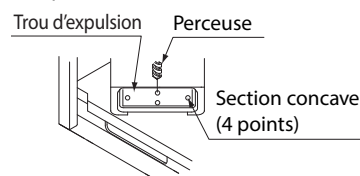
Les canalisations locales entre les unités doivent être connectées soit vers l'avant, soit vers les côtés (prises en les faisant passer par le fond de l'unité), comme montré dans la figure suivante.

Lors du passage par le fond, utilisez le trou d'expulsion au fond du cadre.



Précautions à prendre lors du perçage des trous d'expulsion

- Ouvrez le trou d'expulsion à la base du cadre en perçant les 4 espaces concaves situés autour avec une mèche de 6 mm.



- Veillez à ne pas endommager l'enveloppe
- Après avoir percé les trous, protégez le câblage avec une conduite ou une bague en veillant à ne pas endommager le câblage.
- Lors du passage du câblage électrique par les trous d'expulsion, protégez la câblage avec une conduite ou des bagues pour être certain de ne pas endommager le câblage.

2. Retrait du pince-conduites

AVERTISSEMENT

Ne retirez jamais le pince-conduites par brasage.
Le non-respect des instructions de la procédure ci-dessous peut entraîner des dommages ou des blessures, qui peuvent être graves selon les circonstances.

ATTENTION

Procédez comme suit pour retirer le pince-conduites.

- 1 Déposez le couvercle de la vanne et veillez à ce que toutes les vannes d'arrêt soient complètement fermées.



- 2 Raccordez un flexible de charge aux orifices d'entretien de toutes les vannes d'arrêt.
- 3 Récupérez le gaz et l'huile du pince-conduites à l'aide d'une unité de récupération.

ATTENTION

Ne laissez pas les gaz s'échapper dans l'atmosphère.

- 4 Une fois l'ensemble du gaz et de l'huile récupéré du pince-conduites, déconnectez le flexible de charge et fermez les orifices d'entretien.
- 5 Si la partie inférieure du pince-conduites ressemble au détail **A** de l'illustration ci-dessous, suivez les instructions des étapes 7 et 8 de la procédure.

Si la partie inférieure du pince-conduites ressemble au détail **B** de l'illustration ci-dessous, suivez les instructions des étapes 6, 7 et 8 de la procédure.

- 6 Coupez la partie inférieure du pince-conduites (le plus petit) à l'aide d'un outil adapté (coupe-tuyau, pinces coupantes, etc.), de manière à créer une coupe transversale pour vérifier qu'il n'y a pas d'huile résiduelle. Attendez que toute l'huile se soit écoulée.
- 7 Coupez le pince-conduites juste au-dessus du point de brasure ou du point de repère (en l'absence de point de brasure), à l'aide d'un coupe-tuyau.

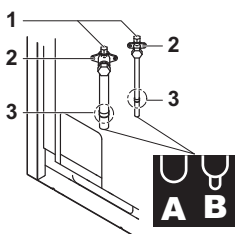




ATTENTION

Ne retirez jamais le pince-conduites par brasage.



- 8 Attendez que toute l'huile se soit écoulée, si la récupération n'est pas terminée, puis procédez au raccordement de la conduite.

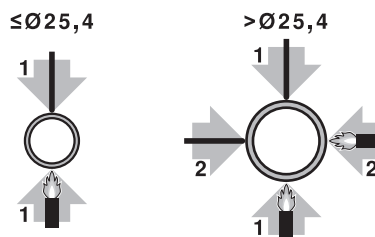


- 1 Orifice de service
 - 2 Vanne d'arrêt
 - 3 Point de découpe des conduites, juste au-dessus du point de brasure ou du point de repère
- A Pince-conduites 
- B Pince-conduites 

ATTENTION

Précautions lors du raccordement des conduites.

- Procédez au brasage au niveau de la vanne d'arrêt de gaz avant de procéder au brasage au niveau de la vanne d'arrêt de liquide.
- Ajoutez du matériau de brasage comme indiqué sur l'illustration.



ATTENTION

- Veillez à utiliser les conduites accessoires fournies lors de l'installation des conduites sur site.
- Veillez à ce que les conduites installées n'entrent pas en contact avec d'autres conduites, le panneau inférieur ou le panneau latéral. Dans le cadre des connexions inférieures et latérales notamment, veillez à protéger les conduites avec une isolation adaptée, de manière à ce qu'elles n'entrent pas en contact avec le boîtier.
- Assurez-vous que les tuyauteries et les raccords sur place ne sont pas soumis à des tensions.

Méthode de fonctionnement des vannes d'arrêt

Suivez les instructions ci-dessous lors de l'utilisation des vannes d'arrêt.

ATTENTION

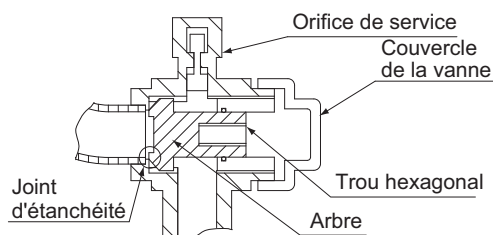
- N'ouvrez pas les vannes d'arrêt avant d'avoir réalisé les étapes spécifiées dans la section "8-3 Vérification des dispositifs et des conditions d'installation".
Ne laissez pas les vannes d'arrêt ouvertes sans avoir préalablement activé l'alimentation électrique, sinon du réfrigérant pourrait se condenser dans le compresseur et l'isolation du circuit d'alimentation électrique principale pourrait être détériorée.
- Veillez à utiliser un outil dédié pour manipuler la vanne d'arrêt. La vanne d'arrêt n'est pas du type à plaque postérieure. La vanne risquera de rompre si elle est soumise à une force excessive.
- Utilisez un flexible de charge lorsque vous utilisez l'orifice de service.
- Veillez à ce qu'il n'y ait aucune fuite de gaz réfrigérant après avoir serré fermement le capuchon et le couvercle de la vanne.

Couple de serrage

Vérifiez dans le tableau suivant les tailles des clapets d'arrêt incorporés à chaque modèle, et les valeurs du couple de serrage des clapets d'arrêt respectifs.

Tailles des clapets d'arrêt

	LREQ						
	5	6	8	10	12	15	20
Vanne d'arrêt côté liquide	Ø9,5					Ø12,7	
Vanne d'arrêt côté gaz	Ø19,1		Ø25,4			Ø31,8	



Tailles des vannes d'arrêt	Couple de serrage N•m (fermeture dans le sens des aiguilles d'une montre)		
	Arbre (corps de la vanne)	Couvercle de la vanne	Orifice de service
Ø9,5	5,4~6,5	Clé hexagonale: 4 mm	13,5~16,5
Ø12,7	8,1~9,9		18,0~22,0
Ø19,1	27,0~33,0	Clé hexagonale: 8 mm	22,5~27,5
Ø25,4			
Ø31,8	26,5~29,4	Clé hexagonale: 10 mm	44,1~53,9

Méthode d'ouverture

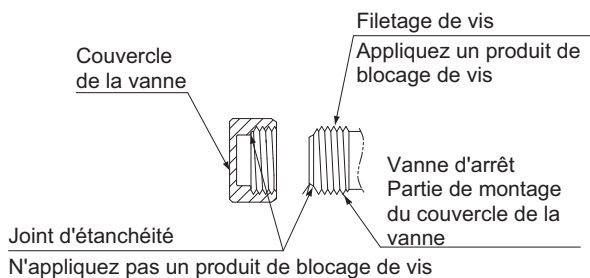
- Retirez le couvercle du clapet et tournez l'arbre dans le sens inverse des aiguilles d'une montre à l'aide d'une clé hexagonale.
 - Tournez l'arbre jusqu'à ce qu'il s'arrête.
 - Serrez fermement le couvercle du clapet. Pour le couple de serrage selon la taille, reportez-vous au tableau ci-dessus.

Méthode de fermeture

- Retirez le couvercle du clapet et tournez l'arbre dans le sens des aiguilles d'une montre à l'aide d'une clé hexagonale.
- Serrez l'arbre jusqu'à ce qu'il entre en contact avec le joint d'étanchéité du clapet.
- Serrez fermement le couvercle du clapet. Pour le couple de serrage selon la taille, reportez-vous au tableau ci-dessus.

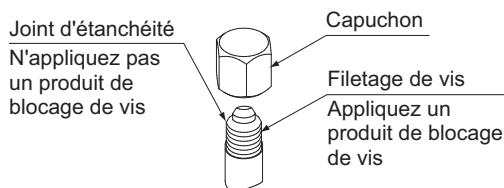
Précautions pour la manipulation du couvercle de la vanne

- Veillez à ne pas endommager le joint d'étanchéité.
- Au moment du montage du couvercle du clapet, appliquez un produit de blocage de vis sur le filetage.
- N'appliquez pas de produit de blocage de vis (pour l'utilisation avec écrou évasé) sur le joint d'étanchéité.
- Veillez à serrer fermement le couvercle du clapet après avoir actionné le clapet. Reportez-vous à la section "[Méthode de fonctionnement des vannes d'arrêt](#)" à la page 9



Précautions pour la manipulation du couvercle de l'orifice de service

- Effectuez les travaux sur l'orifice de service avec une durit de charge équipée d'une tige de poussée.
- Au moment du montage du capuchon, appliquez un produit de blocage de vis sur le filetage.
- N'appliquez pas de produit de blocage de vis (pour l'utilisation avec écrou évasé) sur le joint d'étanchéité.
- Veillez à resserrer fermement le capuchon après avoir terminé les travaux. Pour le couple de serrage du capuchon, reportez-vous à la section "[Méthode de fonctionnement des vannes d'arrêt](#)" à la page 9



ATTENTION

Appliquez un produit de blocage de vis sur la fixation du couvercle de la vanne et sur le filetage de la vis de l'orifice de service.

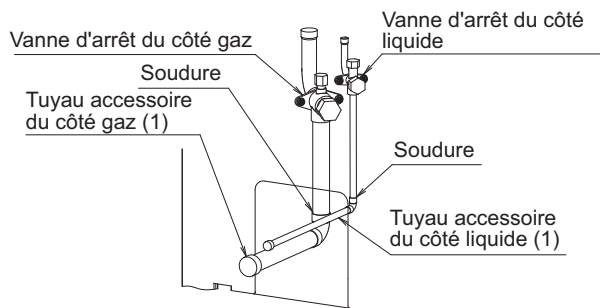
Sinon, de l'eau de condensation de rosée risque de s'infiltrer à l'intérieur et de geler. Par conséquent, une fuite de gaz réfrigérant ou un dysfonctionnement du compresseur risque de déformer ou d'endommager le capuchon.

3. Connexion des canalisations de réfrigérant aux unités extérieures

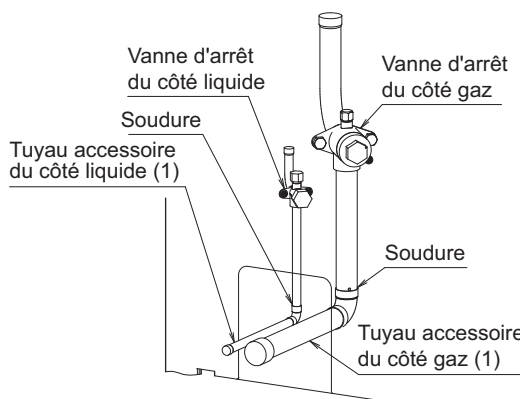
Si connecté à l'avant

Enlevez le chapeau du clapet d'arrêt pour raccorder.

LREQ5~12



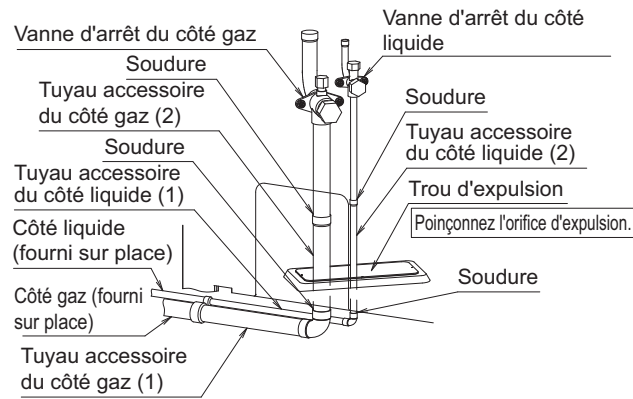
LREQ15, LREQ20



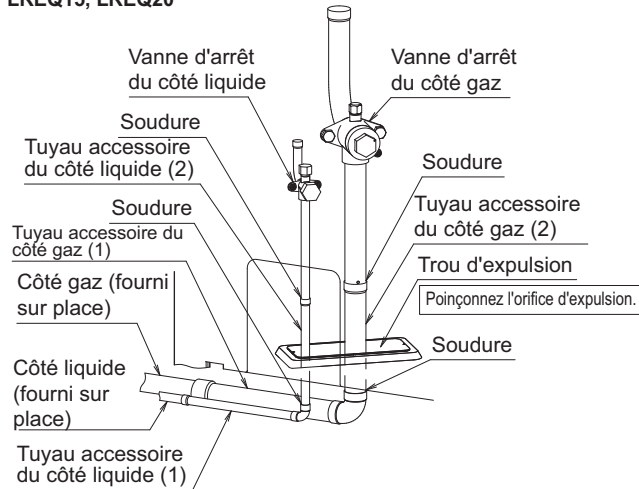
Lors d'une connexion latérale (fond)

Percez le trou du fond du cadre et faites passer les canalisations en dessous du fond du cadre.

LREQ5~12



LREQ15, LREQ20



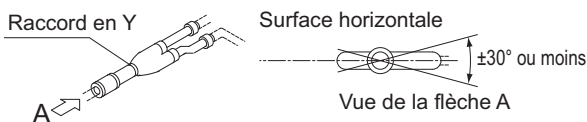
ATTENTION

- Assurez-vous que la canalisation sur le site n'entre pas en contact avec d'autres canalisations, avec le cadre inférieur ou avec la plaque latérale du produit.

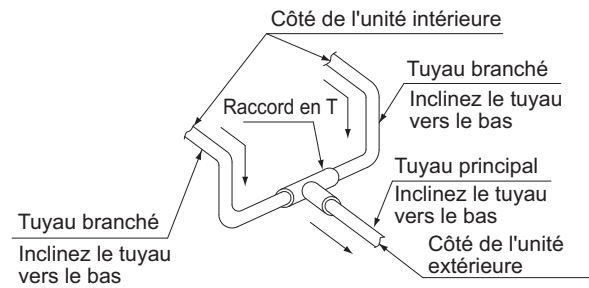
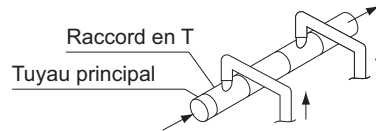
Précautions pour les conduites

Gardez les points suivants à l'esprit pour effectuer le branchement des canalisations.

- Pour brancher le tuyau de liquide, utilisez un Raccord en T ou un raccord en Y, et branchez-le horizontalement. Ceci empêchera tout écoulement irrégulier du réfrigérant.
- Pour brancher le tuyau de gaz, utilisez un Raccord en T et branchez-le de manière que le tuyau branché soit situé au-dessus du tuyau principal (voyez l'illustration ci-dessous). Ceci empêchera que de l'huile réfrigérante s'accumule dans l'unité intérieure qui ne fonctionne pas.
- Utilisez un Raccord en Y pour le branchement du réfrigérant liquide, et branchez le tuyau horizontalement.



- Utilisez un Raccord en T pour le branchement du réfrigérant gazeux, et connectez en haut du tuyau principal.



- Veillez à ce que la partie horizontale du tuyau du gaz soit inclinée vers le bas vers l'unité extérieure (voyez l'illustration ci-dessus).
- Si l'unité extérieure se trouve au-dessus, installez une trappe sur le tuyau du gaz à intervalles de 5 m à partir de l'unité extérieure. Ainsi, l'huile retournera bien régulièrement dans le tuyau incliné vers le haut.

7. CÂBLAGE SUR SITE

À l'attention des entrepreneurs des travaux électrotechniques

- Veillez à installer un disjoncteur de fuite de terre. Le produit incorpore un appareil inverseur. Afin de prévenir le dysfonctionnement du disjoncteur de fuite de terre, assurez-vous que le disjoncteur de fuite de terre peut supporter les interférences harmoniques.
- Ne faites pas fonctionner l'unité de condensation tant que les travaux de canalisation du réfrigérant ne sont pas terminés, sinon le compresseur présentera un dysfonctionnement.
- Ne retirez aucun composant électrique comme les thermistances ou les capteurs lors de la connexion des câbles d'alimentation ou des câbles de transmission. Le compresseur peut présenter un dysfonctionnement si le climatiseur fonctionne sans ces composants électriques.

ATTENTION

- Tous les câbles et éléments à prévoir sur place doivent être installés par un électricien agréé et doivent être conformes aux réglementations locales et nationales en vigueur.
- Utilisez un circuit d'alimentation spécifique. N'utilisez pas une alimentation électrique partagée avec un autre appareil.
- N'installez jamais de condensateur d'avance de phase. Cette unité étant équipée d'un inverseur, l'installation d'un condensateur d'avance de phase non seulement entraînera la détérioration de l'effet d'amélioration du facteur d'alimentation, mais entraînera également un accident du surchauffe anormale du condensateur à cause des Ondes haute fréquence.
- N'effectuez les travaux de câblage qu'après avoir mis toute l'alimentation hors tension.
- Mettez toujours les fils à la terre conformément aux règlements locaux et nationaux pertinents.
- Cette machine comprend un dispositif d'inversion. Connectez à la terre et laissez une charge pour éliminer l'impact sur les autres dispositifs en réduisant le bruit généré depuis le dispositif d'inversion et pour empêcher le courant fuyant d'être chargé dans la coque externe du produit.

- Ne connectez pas le fil de terre aux tuyaux de gaz, aux tuyaux d'égout, aux tiges de paratonnerre ou aux fils de terre de téléphone.

Tuyaux de gaz : peuvent exploser ou prendre feu si une fuite de gaz se produit.

Tuyaux d'égout : aucun effet de mise à la terre n'est possible si des canalisations en plastique dur sont utilisées.

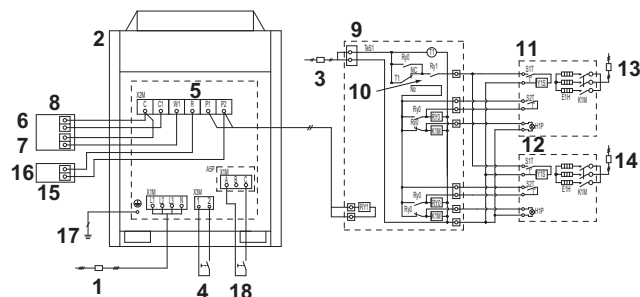
Fils de terre et tiges de paratonnerre : dangereux lorsque la foudre les frappe à la suite de l'augmentation anormale du potentiel électrique de la mise à la terre.

- Veillez à installer un disjoncteur de perte de terre. Cette unité utilise un inverseur, installez donc un disjoncteur de perte de terre capable de prendre des harmonies élevées en charge afin de prévenir tout dysfonctionnement du disjoncteur de perte de terre.
- Les disjoncteurs de perte de terre sont spécialement conçus pour la protection contre les défauts de mise à la terre et doivent être utilisés en conjonction avec l'interrupteur principal ou avec un fusible devant être utilisés avec le câblage.
- Coupez l'alimentation électrique pendant plus de 1 minute et mesurez la tension aux bornes des condensateurs du circuit principal ou des composants électriques avant de procéder aux réparations. Vous ne pouvez pas toucher les composants électriques avant que la tension soit inférieure à 50 V CC. Reportez-vous au schéma de câblage pour connaître l'emplacement des bornes.
- Ne touchez pas les composants électriques avec les mains mouillées.
- Ne laissez pas l'unité sans surveillance lorsque le couvercle d'entretien est retiré.
- Vous devez intégrer un interrupteur principal (ou un autre outil de déconnexion), disposant de bornes séparées au niveau de tous les pôles et assurant une déconnexion complète en cas de surtension de catégorie III, au câblage fixe (à moins que l'interrupteur soit installé en usine).

- Le câblage électrique doit être exécuté conformément avec les schémas de câblage et leur description incluse.
- Ne faites pas fonctionner tant que les travaux de canalisation de réfrigérant ne sont pas terminés.
(Si le fonctionnement se produit avant la fin des travaux de canalisation, le compresseur peut présenter une panne.)
- Ne retirez jamais de thermistance, de capteur, etc., lors de la connexion du câblage d'alimentation et du câblage de transmission.
(Si le fonctionnement se produit avec une thermistance, un capteur, etc., retiré, le compresseur peut présenter une panne.)
- Ce produit est équipé d'un détecteur de protection de phase inversée qui ne fonctionne que lorsque l'alimentation est sous tension. Si une panne de courant se produit ou si l'alimentation se met en marche et s'arrête alors que le produit est en cours de fonctionnement, fixez un circuit de protection à phase inversée. Si vous faites fonctionner le produit dans la phase inverse, cela peut casser le compresseur et d'autres pièces.
- Fixez bien le câble d'alimentation. Une alimentation avec la Phase N manquante ou avec une phase N erronée cassera l'unité.
- Ne connectez jamais l'alimentation en phase inversée. L'unité ne peut pas fonctionner normalement en phase inversée. Si vous effectuez la connexion en phase inversée, remplacez deux des trois phases.
- Assurez-vous que le taux de déséquilibre électrique ne dépasse pas 2%. S'il est plus important, cela réduira la durée de vie de l'unité.
Si le taux dépasse 4%, l'unité s'arrête et un code de dysfonctionnement s'affiche sur la télécommande intérieure.
- Connectez correctement le fil en utilisant le fil désigné et fixez-le à l'aide du serre-fils joint sans appliquer de pression externe sur les bornes (borne pour câblage d'alimentation, borne de câblage de transmission et borne de terre).
- Installez un interrupteur qui vous permet de désactiver tous les pôles de l'alimentation électrique principale.

7-1 Exemple de câblage du système entier

T1	Minuterie
Ry0, Ry1	Relais
K1M	Contacteur électromagnétique (chauffage de dégivrage)
E1H	Chauffage de dégivrage
S1T	Thermostat pour le réglage de la température intérieure
S2T	Thermostat d'achèvement de dégivrage
Y1S	Électrovanne
H1P	Lampe de dégivrage



Remarque 1. Pour l'interrupteur de télécommande, utilisez un contact sans tension pour microcourant (pas plus de 1 mA, 12 VCC)

Remarque 2. Capacité totale pour avertissement, alarme: 0,5 A ou moins à 220~240 VCA.
Capacité pour la sortie de fonctionnement: 0,5 A ou moins à 220~240 VCA.

- 1 Triphasé 50 Hz 380~415 V
Interrupteur différentiel (type haute fréquence) (pour les défauts de mise à la terre, les surcharges et la protection contre les courts-circuits)
- 2 Unités extérieures
- 3 Interrupteur différentiel (pour les défauts de mise à la terre, les surcharges et la protection contre les courts-circuits)
- 4 Interrupteur de télécommande (Voir Remarque 1.)
- 5 Haute tension 220~240 VCA (Voir Remarque 2.)
Sortie d'avertissement
Sortie d'alarme
Sortie de fonctionnement
Sortie d'exécution
- 6 Entrée d'alarme
- 7 Entrée d'avertissement
- 8 Panneau d'alarme
- 9 Carte de commande (procurée sur place)
- 10 Minuterie
- 11 Unité intérieure
- 12 Unité intérieure
- 13 Disjoncteur de perte de terre
- 14 Disjoncteur de perte de terre
- 15 Panneau
- 16 Entrée d'exécution
- 17 Terre
- 18 ARRÊT: mode normal
MARCHE: mode faible bruit

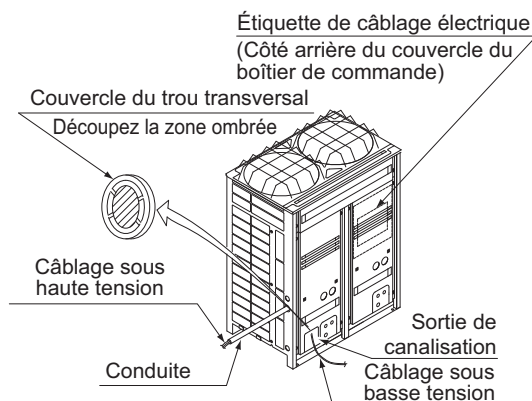
Remarque

- Utilisez une conduite pour le câblage d'alimentation.
- Assurez-vous que le câblage électrique faible (c'est-à-dire le câblage de la télécommande, le câblage entre les unités, etc.) et le câblage d'alimentation ne passent pas l'un près de l'autre en les maintenant séparés d'au moins 50 mm.
Leur proximité peut entraîner des parasites électriques, des dysfonctionnements et des pannes.
- Veillez à connecter le câblage d'alimentation au bornier de raccordement et à bien le fixer comme décrit dans "7-2 Procédure pour le câblage entrant" à la page 13.
- Ne branchez pas l'alimentation électrique au bornier de raccordement du câblage de transmission pour l'avertissement, l'alarme, la sortie de fonctionnement et l'interrupteur d'utilisation à distance. Sinon, le système tout entier sera endommagé.

- Le câblage de transmission doit être fixé comme décrit dans "7-3 Procédure pour le câblage d'alimentation électrique" à la page 13.
- Fixez le câblage à l'aide d'un serre-fils comme une attache de verrouillage d'isolation pour éviter tout contact avec les canalisations.
- Formez les fils pour éviter toute déformation de structures telles que le couvercle du boîtier de commande. Et refermez soigneusement le couvercle.

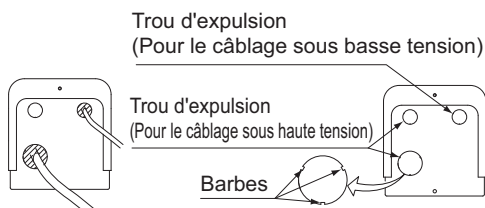
7-2 Procédure pour le câblage entrant

- Acheminez le câblage sous haute tension (alimentation électrique, fils de mise à la terre et câblage d'avertissement/alarme/ fonctionnement) par les ouvertures de câblage se trouvant sur le côté ou à l'avant de l'unité (trous d'expulsion), ou sur le cadre inférieur (trous d'expulsion).
- Acheminez le câblage sous basse tension (pour les interrupteurs d'utilisation à distance) par les ouvertures de câblage (trous d'expulsion) se trouvant à l'avant de l'unité, ou par les entrées de câblage.



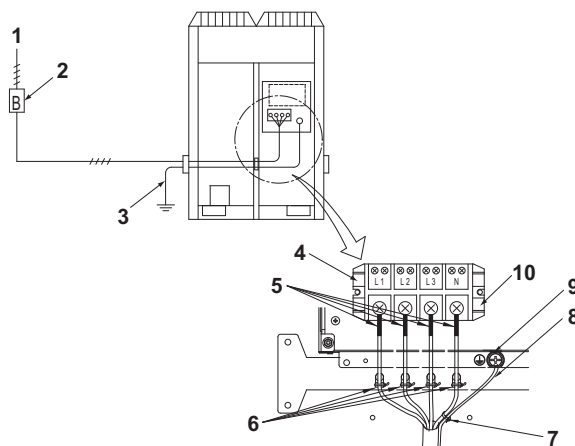
Remarque

- Ouvrez les trous d'expulsion à l'aide d'un marteau ou autre.
- Après avoir percé les trous, nous vous recommandons de retirer toute barbe et de les peindre à l'antirouille pour prévenir la formation de rouille.
- Lors du passage du câblage électrique par les orifices d'expulsion, protégez le câblage à l'aide d'une conduite ou d'une bague pour être certain de ne pas endommager le câblage.
- S'il est possible que des petits animaux pénètrent dans l'unité, bloquez tout espace (parties hachurées) à l'aide de tissu (procurée sur place)

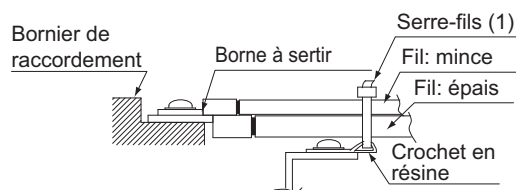


7-3 Procédure pour le câblage d'alimentation électrique

Procédure pour le câblage d'alimentation électrique



- 1 Triphasé 50 Hz 380~415 V
Interrupteur différentiel (type haute fréquence) (pour les défauts de mise à la terre, les surcharges et la protection contre les courts-circuits)
- 2 Disjoncteur par surintensité (interrupteur différentiel) interrupteur omnipolaire
- 3 Fil de mise à la terre
- 4 Bornier de raccordement de l'alimentation électrique
- 5 Manchons d'isolation de fixation
- 6 Fixez le câblage d'alimentation électrique pour les phases L1, L2, L3 et N respectivement, à l'aide du serre-fils (1) fourni sur le serre-fils en résine.
- 7 Fixez le fil de mise à la terre au fil d'alimentation électrique (phase N) à l'aide du serre-fils (1) fourni.
- 8 Fil de mise à la terre
Effectuez le câblage de manière que le fil de mise à la terre n'entre pas en contact avec les conducteurs du compresseur. Sinon, les bruits produits risqueront d'affecter négativement les autres équipements.
- 9 Borne de terre
- 10 • Lorsque deux fils sont connectés à une seule borne, raccordez-les de façon à ce que le côté arrière des contacts sertis soient face à face.
• Assurez-vous également que le fil le plus fin est placé sur le dessus, tout en fixant les deux fils ensemble au crochet en résine en utilisant le serre-fils accessoire (1).



Nécessités pour le circuit d'alimentation, pour le dispositif de sécurité et pour les câbles

- Un circuit électrique (reportez-vous au tableau suivant) doit être fourni pour la connexion de l'unité. Ce circuit doit être protégé au moyen du dispositif de sécurité requis, c'est-à-dire un interrupteur principal, un fusible à coupure lente sur chaque phase et un disjoncteur de fuite de terre.
- Lors de l'utilisation de coupes-circuits fonctionnant sur le courant résiduel, veillez à utiliser un courant résiduel de fonctionnement de type à haute vitesse (1 seconde ou moins) 200 mA.
- N'utilisez que des conducteurs en cuivre.
- Utilisez du fil isolé pour le cordon d'alimentation.
- Sélectionnez le type de câble d'alimentation électrique conformément aux règlements locaux et nationaux pertinents.

- Les spécifications du câblage local sont conformes avec avec IEC60245.
- Utilisez du fil de type H05VV lorsque des tuyaux protégés sont utilisés.
- Utilisez du fil de type H07RN-F lorsque des tuyaux protégés ne sont pas utilisés.

	Phase et fréquence	Tension	Ampérage minimal du circuit	Fusibles recommandés
LREQ5	3~50 Hz	380-415 V	12,8 A	15 A
LREQ6	3~50 Hz	380-415 V	13,7 A	15 A
LREQ8	3~50 Hz	380-415 V	19,3 A	25 A
LREQ10	3~50 Hz	380-415 V	22,0 A	25 A
LREQ12	3~50 Hz	380-415 V	24,0 A	25 A
LREQ15	3~50 Hz	380-415 V	31,4 A	40 A
LREQ20	3~50 Hz	380-415 V	35,0 A	40 A

Points à prendre en compte pour la qualité de l'alimentation électrique publique

Cet équipement est conforme aux normes suivantes:

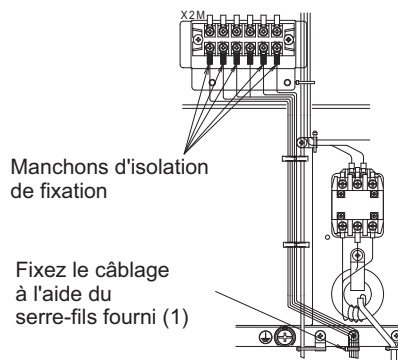
- EN/IEC61000-3-11⁽¹⁾, à condition que l'impédance du système Z_{sys} soit inférieure ou égale à Z_{max} et
- EN/IEC61000-3-12⁽²⁾ à condition que le courant de court-circuit S_{sc} soit supérieur ou égal à la valeur S_{sc} minimum au point d'interface entre l'alimentation de l'utilisateur et le système public. Il est de la responsabilité de l'installateur ou de l'utilisateur de l'équipement de s'assurer, en consultant l'opérateur du réseau de distribution si nécessaire, que l'équipement est bien connecté seulement à une alimentation avec respectivement:
 - Z_{sys} inférieure ou égale à Z_{max} et
 - S_{sc} supérieur ou égal à la valeur S_{sc} minimum.

	Z_{max} (Ω)	Valeur S_{sc} minimale
LREQ5	–	–
LREQ6	–	–
LREQ8	0,27	655 kVA
LREQ10	0,27	899 kVA
LREQ12	0,27	1097 kVA
LREQ15	0,24	761 kVA
LREQ20	0,24	945 kVA

- (1) Norme technique européenne/internationale fixant les limites des variations de tension, des fluctuations de tension et d'oscillation dans les systèmes d'alimentation basse tension publics pour équipements avec courant nominal de ≤ 75 A
- (2) Norme technique européenne/internationale définissant les seuils pour les courants harmoniques produits par les équipements raccordés à des systèmes basse tension publics, avec un courant d'entrée de > 16 A et ≤ 75 A par phase.

Connexions des câblages d'avertissement, d'alarme et de sortie de fonctionnement

- Connectez les câblages d'avertissement, d'alarme et de sortie de fonctionnement au bornier de raccordement X2M et fixez-les comme indiqué dans le schéma suivant:



Spécifications des câbles X2M

Épaisseur des fils électriques	0,75~1,25 mm ²
Longueur du câblage max.	130 m

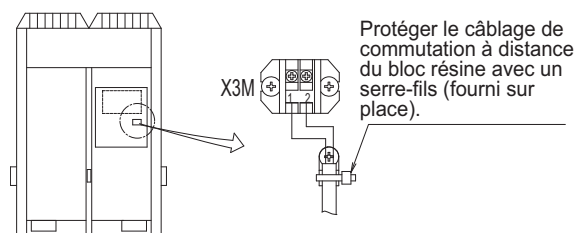
Remarque: veuillez à isoler l'équipement de raccordement.

- Reportez-vous absolument à "7-1 Exemple de câblage du système entier" à la page 12 lorsque vous connectez le câblage de sortie de fonctionnement.

Le compresseur risquera de tomber en panne si vous ne connectez pas le câblage de sortie de fonctionnement.

Connexions du câblage de l'interrupteur d'utilisation à distance

- Lorsque vous installez un interrupteur d'utilisation à distance, fixez-le comme indiqué dans le schéma suivant:

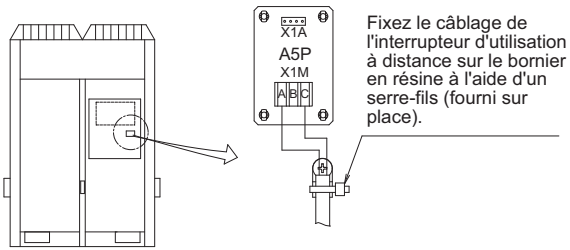


Spécifications des câbles X3M

Épaisseur des fils électriques	0,75~1,25 mm ²
Longueur du câblage max.	130 m

Raccordement des câbles pour le mode faible bruit

- Raccordement des câbles pour le mode faible bruit: fixez les câbles comme indiqué par le schéma suivant:



Spécifications des câbles X1M (A5P)

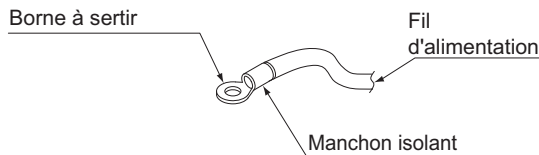
Épaisseur des fils électriques	0,75~1,25 mm ²
Longueur du câblage max.	130 m

ATTENTION

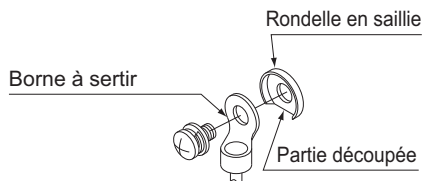
- Pour l'interrupteur de télécommande, utilisez un contact sans tension pour microcourant (pas plus de 1 mA, 12 VCC)
- Si l'interrupteur d'utilisation à distance sera utilisé pour mettre l'unité en marche et arrêt, mettez l'interrupteur d'utilisation sur "REMOTE".

Précautions à prendre pour le raccordement des bornes

- Veillez à utiliser des bornes à sertir de type à bague fournies avec les manchons isolants.
- Utilisez des fils électriques spécifiés pour le câblage, et fixez les fils de manière qu'aucune force extérieure ne soit appliquée sur le bornier de raccordement.



- Utilisez un tournevis approprié pour serrer les vis des bornes. Un tournevis de petite taille endommagera les têtes de vis, et ne peut pas serrer les vis correctement.
- Ne serrez pas excessivement la vis des bornes, sinon vous risqueriez d'endommager les vis.
- Pour le couple de serrage des vis de bornes, reportez-vous au tableau suivant.
- Retirez le fil de mise à la terre de l'encoche de la rondelle en saillie et posez soigneusement le fil de manière que les autres fils ne soient pas pincés par la rondelle. Sinon, le contact du fil de mise à la terre pourrait être insuffisant et l'effet de mise à la terre du fil pourrait alors être perdu.
- N'appliquez pas de soudure à l'extrémité des fils toronnés.

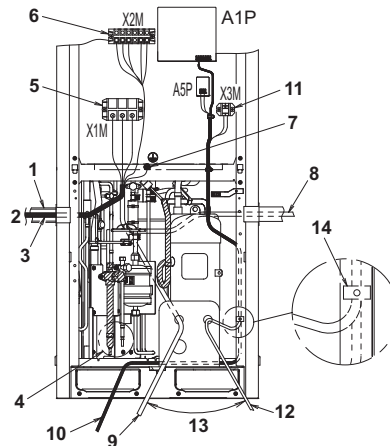


Taille de vis	Couple de serrage (N•m)
M8 (bornier de raccordement de l'alimentation électrique)	5,5 - 7,3
M8 (terre)	
M4 (X2M)	2,39 - 2,91
M3,5 (X3M)	0,79 - 0,97

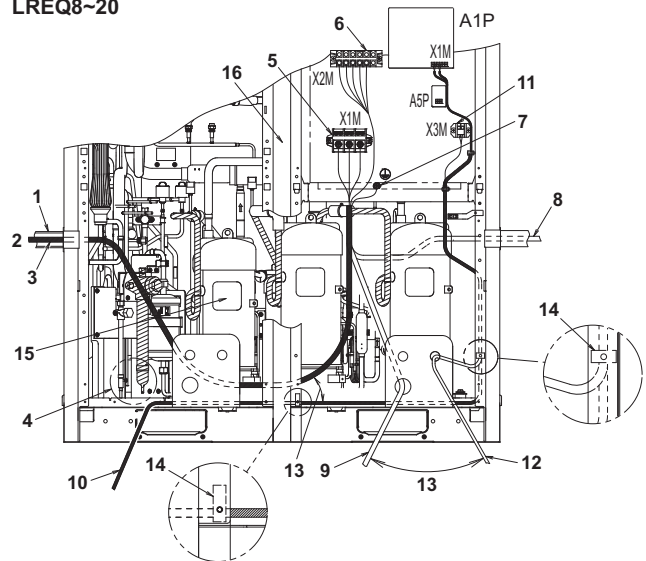
7-4 Procédure pour le câblage à l'intérieur des unités

- En vous reportant à la figure suivante, fixez le câblage d'alimentation et le câblage de transmission en utilisant les serre-fils accessoires (1), (2).
- Disposez le fil de terre de façon à ce qu'il n'entre pas en contact avec les fils conducteurs du compresseur. Les autres appareils seront affectés négativement si le fil de terre entre en contact avec les fils conducteurs du compresseur.
- Assurez-vous qu'aucun câble ne soit en contact avec les tuyaux (les parties hachurées dans la figure).
- Le câblage de transmission doit être à au moins 50 mm du câblage d'alimentation.
- Après avoir terminé les travaux de câblage, assurez-vous qu'il n'y a pas de connexion lâche entre les pièces électriques dans le boîtier de commande.

LREQ5, LREQ6



LREQ8~20



- 1 Conduite
- 2 Procédez au câblage de manière minutieuse de sorte que les câbles n'entrent pas en contact avec l'orifice et la pièce .
- 3 Lors de l'acheminement du câblage à haute tension (câblage d'alimentation électrique, fils de mise à la terre, câblage d'avertissement/alarme/câblage d'entrée d'exécution, câblage de sortie de fonctionnement) par le côté gauche
- 4 Connexion des tuyaux locaux
- 5 Bornier de raccordement de l'alimentation électrique (X1M)
- 6 Bornier de raccordement X2M pour l'avertissement, l'alarme, l'entrée d'exécution et la sortie de fonctionnement
- 7 Bornier de mise à la terre
- 8 Lors de l'acheminement du câblage à haute tension (câblage d'alimentation électrique, fils de mise à la terre, câblage d'avertissement/alarme/câblage d'entrée d'exécution, câblage de sortie de fonctionnement) par le côté droit

- 9 Lors de l'acheminement du câblage à haute tension (câblage d'alimentation électrique, fils de mise à la terre, câblage d'avertissement/alarme/câblage d'entrée d'exécution, câblage de sortie de fonctionnement) par l'avant
- 10 Lors de l'acheminement du câblage de l'interrupteur de commande à distance par l'avant.
- 11 Bornier de raccordement de l'interrupteur d'utilisation à distance (X3M)
- 12 Lors de l'acheminement du câblage de l'interrupteur d'utilisation à distance par une ouverture de câblage
- 13 Séparé d'au moins 50 mm
- 14 Fixé à l'arrière du support avec l'attache fournie (2)
- 15 Effectuez soigneusement le câblage de manière que l'isolant sonore du compresseur ne se détache pas
- 16 Support

ATTENTION

Lorsque les travaux électriques sont terminés, assurez-vous qu'il n'y a pas de connecteurs ou de bornes déconnectés dans les pièces électriques du boîtier de commande.

8. INSPECTION ET ISOLATION DES CONDUITES

Destiné à l'entrepreneur des travaux de canalisation, à l'entrepreneur des travaux électriques et aux techniciens effectuant l'essai de fonctionnement

- N'ouvrez jamais le clapet d'arrêt tant que la mesure de l'isolation du circuit d'alimentation principale n'est pas terminée. La valeur de l'isolation mesurée sera plus basse si la mesure est effectuée avec le clapet d'arrêt ouvert.
- Lorsque l'inspection et la charge de réfrigérant sont terminées, ouvrez le clapet d'arrêt. Le compresseur ne fonctionnera pas correctement si l'unité de condensation est utilisée avec le clapet d'arrêt ouvert.

8-1 Test d'étanchéité à l'air/de séchage à vide

L'unité contient du réfrigérant. Veillez à ce que les clapets d'arrêt du liquide et du gaz soient tous deux fermés lorsque vous effectuez un test d'étanchéité à l'air ou le séchage à vide des canalisations locales.

[Destiné à l'entrepreneur des travaux de canalisation]

Lorsque les travaux de canalisation sont terminés, effectuez précisément l'inspection suivante.

- Pour s'assurer que l'unité de condensation supporte correctement la pression et éviter toute pénétration de corps étrangers (eau, saletés et poussière), utilisez un collecteur de jauge et une durit de charge dédiés à R410A. Les outils dédiés à R410A et les outils dédiés à R407C ont des spécifications de vis différentes.

Collecteur de jauge Durit de charge	<ul style="list-style-type: none"> • Pour s'assurer que l'unité de condensation supporte correctement la pression et éviter toute pénétration de corps étrangers (eau, saletés et poussière), utilisez un collecteur de jauge et une durit de charge dédiés à R410A. Les outils dédiés à R410A et les outils dédiés à R407C ont des spécifications de vis différentes.
Pompe à vide	<ul style="list-style-type: none"> • Faites très attention que l'huile de la pompe ne soit pas refoulée dans le système lorsque que la pompe ne fonctionne pas. • Utilisez une pompe à vide qui puisse établir une dépression jusqu'à $-100,7$ kPa (5 Torr ou -755 mmHg).
Gaz utilisé pour le test d'étanchéité à l'air	<ul style="list-style-type: none"> • Azote

Étanchéité à l'air

Pressurisez la section à haute pression du système (tuyau de liquide) à 3,8 MPa (38 bars), et la section à basse pression du système (tuyau de gaz) à la pression de calcul (*1) de l'unité intérieure (procurée sur place) par l'orifice de service (*2) (ne dépassez pas la pression de calcul). Le système est considéré comme ayant satisfait au test s'il n'y a aucune diminution de pression pendant une période de 24 heures.

S'il y a une diminution de pression, recherchez les fuites et réparez-les.

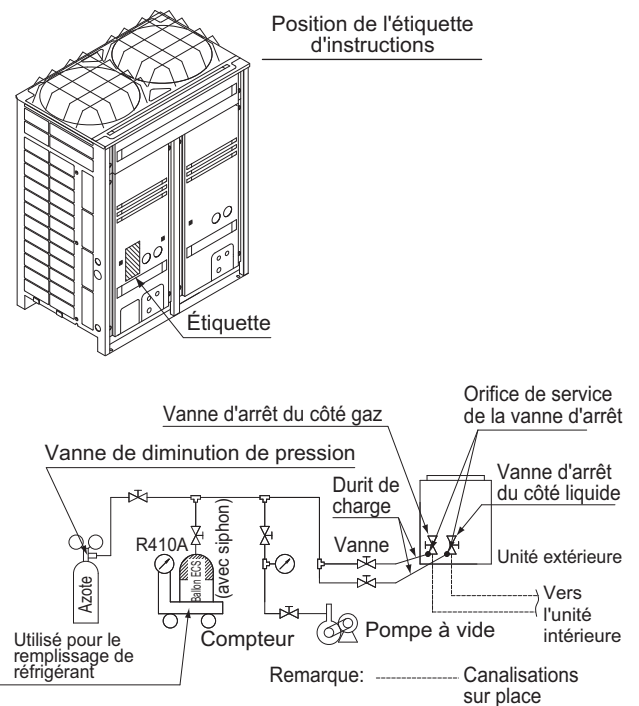
Séchage à vide

Faites fonctionner la pompe à vide pendant plus de trois heures à partir de l'orifice de service de la conduite de liquide et de la conduite de gaz (*2) pour établir une dépression de $-100,7$ kPa ou moins. Après cela, (1) mettez l'unité extérieure sous pression avec de l'azote à 0,2 MPa ou plus, puis, après avoir laissé l'unité extérieure pendant 10 minutes, (2) actionnez la pompe à vide pendant plus d'une heure pour établir une dépression à $-100,7$ kPa ou moins. (Répétez les étapes (1) et (2) au moins trois fois.)

Une fois les opérations terminées, laissez l'unité extérieure une heure, puis vérifiez que la valeur indiquée par la jauge de vide n'augmente pas. (Si cette valeur augmente, il est possible que le système contienne encore de l'eau ou présente une fuite. Dans ce cas, procédez aux réparations nécessaires et réalisez à nouveau le test d'étanchéité à l'air.)

*1 La pression de calcul de l'unité intérieure (obtenue localement) doit être de 2,5 MPa ou plus. Contactez le fabricant au préalable pour obtenir des informations sur la pression de calcul.

*2 Pour la position de l'orifice de service, reportez-vous à l'étiquette d'instructions apposée sur le panneau avant de l'unité extérieure (en bas).



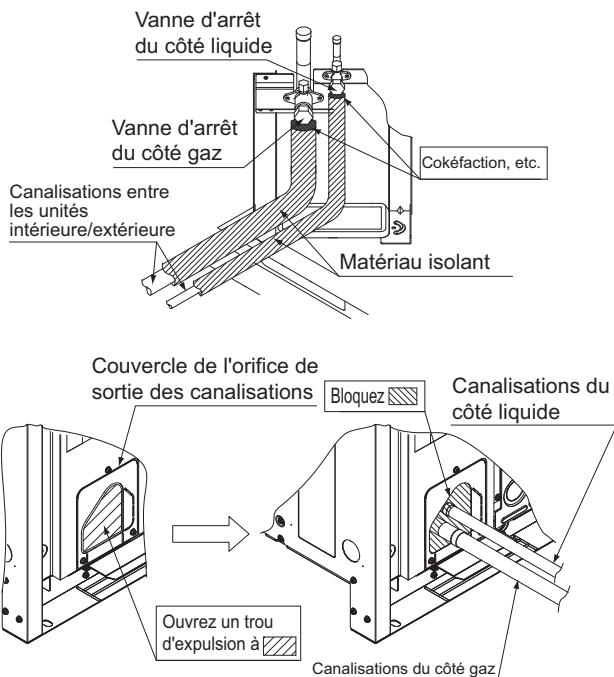
Procédure de connexion du collecteur de jauge et de la pompe à vide

ATTENTION

- Effectuez précisément un test d'étanchéité à l'air et un séchage à vide par les orifices de service des clapets d'arrêt du liquide et du gaz.
- Utilisez les durits de charge (équipées chacune d'une tige de poussée) lorsque vous utilisez les orifices de service.

8-2 Travaux d'isolation thermique

- Veillez à effectuer l'isolation thermique des canalisations après avoir accompli le test d'étanchéité à l'air et le séchage à vide.
- Veillez à effectuer l'isolation thermique des tuyaux du liquide et du gaz pour les tuyaux de connexion. Sinon, des fuites d'eau risqueraient de se produire.
- Veillez à effectuer l'isolation des tuyaux de connexion du liquide et du gaz. Sinon, des fuites d'eau risqueraient de se produire. Consultez le tableau suivant à titre de référence pour sélectionner Température minimum d'arrivée de la conduite de liquide 0°C
Température minimum d'arrivée de la conduite de gaz -45°C
- Renforcez le matériau d'isolation pour les tuyaux de réfrigérant selon l'environnement de l'installation thermique. Sinon, de la condensation de rosée pourrait se former sur la surface du matériau isolant.
- Si l'eau de condensation de rosée formée sur les clapets d'arrêt est susceptible de s'écouler vers l'unité intérieure par l'écart entre le matériau isolant et le tuyau parce que l'unité extérieure est installée au-dessus de l'unité intérieure ou pour une autre raison, effectuez un traitement approprié tel que le colmatage des raccords (voir les illustrations ci-dessous).
- Fixez le couvercle de la sortie des canalisations avec un trou d'expulsion ouvert. S'il y a un risque que de petits animaux s'introduisent par la sortie des canalisations, recouvrez la sortie des canalisations avec un matériau de blocage (procuré sur place) après avoir effectué les opérations de "10. APPOINT DE RÉFRIGÉRANT" à la page 17 (voir les illustrations ci-dessous). Utilisez la sortie des canalisations pour les travaux nécessaires pendant les opérations de "10. APPOINT DE RÉFRIGÉRANT" à la page 17 (par ex., un travail d'introduction de la durit de charge).



Remarque

- Après avoir poinçonné les orifices, nous vous recommandons d'ébarber ces orifices poinçonnés et de peindre les bords et les zones entourant les bords en utilisant de la peinture pour réparations.

8-3 Vérification des dispositifs et des conditions d'installation

Veillez à vérifier ce qui suit.

Pour ceux qui effectuent les travaux électriques

Reportez-vous à la section "7-2 Procédure pour le câblage entrant" à la page 13.

1. Assurez-vous que le câblage d'alimentation ne présente pas de défaut ou d'écrou desserré. Reportez-vous à "7-3 Procédure pour le câblage d'alimentation électrique" à la page 13.

2. L'isolation du circuit principal d'alimentation s'est-elle détériorée? Mesurez l'isolation et assurez-vous que l'isolation se trouve au-dessus de la valeur normale conformément aux règlements locaux et nationaux pertinents.

Pour ceux qui effectuent les travaux de canalisation

1. Assurez-vous que la taille des tuyaux est correcte. Reportez-vous à "6-1 Sélection des matériaux des conduites" à la page 7.
2. Assurez-vous que les travaux d'isolation ont été effectués. Reportez-vous à "8-2 Travaux d'isolation thermique" à la page 17.
3. Assurez-vous que les canalisations de réfrigérant ne présentent pas de défaut. Reportez-vous à "6. CONDUITES DE RÉFRIGÉRANT" à la page 6.

9. VÉRIFICATIONS À LA FIN DES TRAVAUX

- Veillez à accomplir les travaux suivants en procédant comme indiqué dans le manuel d'installation.
 - Travaux de canalisation
 - Travaux de câblage
 - Test d'étanchéité à l'air/Séchage à vide
 - Travaux d'installation de l'unité intérieure

10. APPOINT DE RÉFRIGÉRANT

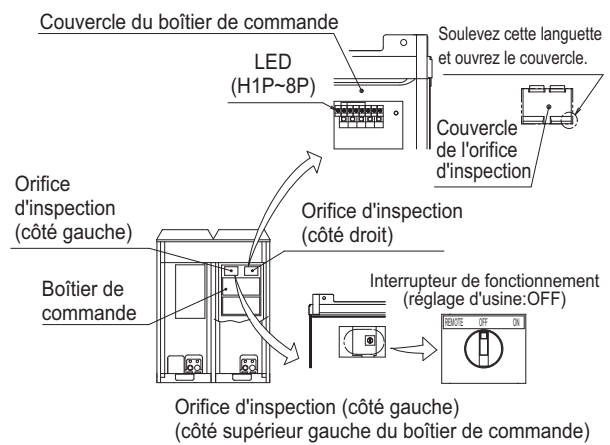
⚠ Destiné à l'entrepreneur effectuant le remplissage de réfrigérant

Utilisez du R410A pour le remplissage de réfrigérant. Une ceinture rose est peinte sur le cylindre de réfrigérant R410A.

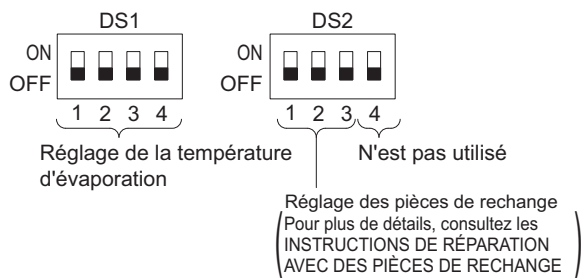
⚠ Avertissement ⚠ Avertissement contre les décharges électriques

- Avant de mettre l'alimentation électrique sur marche, fermez bien le couvercle du boîtier de commande.
- Avant d'activer l'alimentation électrique, vérifiez à travers l'orifice d'inspection (situé sur le côté gauche) du couvercle du boîtier de commande que l'interrupteur de fonctionnement est réglé sur ARRÊT. Si l'interrupteur de fonctionnement est réglé sur MARCHÉ, le ventilateur risque de tourner.
- Vérifiez les témoins LED de la carte à circuits imprimés (A1P) de l'unité extérieure en regardant par l'orifice d'inspection (sur le côté droit) du couvercle du boîtier de commande après avoir mis l'unité extérieure sur marche (voir l'illustration). (Le compresseur ne fonctionnera pas pendant environ 2 minutes après que l'unité extérieure ait été mise sur marche. H2P clignote pendant les cinq premières secondes lorsque l'alimentation électrique est mise sur marche. Si l'équipement est normal, H2P s'éteint après cinq secondes. H2P s'allume s'il y a une anomalie.)

Orifice d'inspection (côté droit)
(côté supérieur droit du boîtier de commande)



Réglage avec des interrupteurs DIP



[Réglage de la température d'évaporation]

Reportez-vous au tableau suivant pour connaître la température d'évaporation.

- La température d'évaporation est réglée à l'aide des commutateurs DIP (DS1). (ON=MARCHE, OFF=ARRÊT)

Réglage de la température d'évaporation		ON	OFF	■ position des interrupteurs
DS1	-10°C (Réglage d'usine)	■ ■ ■ ■	■ ■ ■ ■	
DS1	-20°C	■ ■ ■ ■	■ ■ ■ ■	
DS1	-15°C	■ ■ ■ ■	■ ■ ■ ■	
DS1	-5°C	■ ■ ■ ■	■ ■ ■ ■	
DS1	0°C	■ ■ ■ ■	■ ■ ■ ■	
DS1	+5°C	■ ■ ■ ■	■ ■ ■ ■	
DS1	+10°C	■ ■ ■ ■	■ ■ ■ ■	
DS1	-45°C	■ ■ ■ ■	■ ■ ■ ■	
DS1	-40°C	■ ■ ■ ■	■ ■ ■ ■	
DS1	-35°C	■ ■ ■ ■	■ ■ ■ ■	
DS1	-30°C	■ ■ ■ ■	■ ■ ■ ■	
DS1	-25°C	■ ■ ■ ■	■ ■ ■ ■	

⚠ AVERTISSEMENT

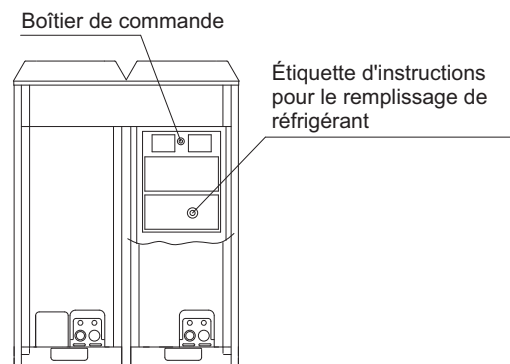
- Utilisez des équipements de protection (par ex., des gants et des lunettes de protection) lorsque vous effectuez le remplissage de réfrigérant.
- Faites très attention à la rotation du ventilateur lorsque le panneau avant est ouvert pendant les travaux.
Le ventilateur peut continuer à tourner pendant un certain temps après que l'unité extérieure a cessé de fonctionner.
- Assurez-vous qu'il n'y a pas d'oxygène dans le système. Le réfrigérant peut uniquement être chargé une fois le test d'étanchéité et le séchage à sec effectués.

[Travaux d'appoint de réfrigérant]

⚠ ATTENTION

- Pour plus de détails concernant la méthode de commande des clapets d'arrêt, reportez-vous à "[Méthode de fonctionnement des vannes d'arrêt](#)" à la page 9
 - N'effectuez jamais le remplissage de liquide directement depuis une ligne de gaz. La compression du liquide pourrait causer une panne du compresseur.
 - Lorsque la procédure de charge du réfrigérant est terminée ou mise en pause, fermez immédiatement la vanne du réservoir de réfrigérant. Si la vanne n'est pas immédiatement fermée, la pression restante risque de charger du réfrigérant supplémentaire.
Possible conséquence: mauvaise quantité de réfrigérant.
- Notez bien le réfrigérant utilisé pour ce produit. Calculez la quantité de réfrigérant nécessaire pour le remplissage en suivant les indications de l'étiquette pour le calcul de la quantité de réfrigérant nécessaire pour le remplissage.
Si une nouvelle charge est requise, reportez-vous à la plaque signalétique de l'unité. Elle indique le type de réfrigérant et la quantité nécessaire.
 - Pour le remplissage de réfrigérant, procédez comme suit.
Reportez-vous à "[8-1 Test d'étanchéité à l'air/de séchage à vide](#)" à la page 16 pour la connexion du cylindre de réfrigérant.
 - Mettez l'unité intérieure et le panneau de commande sur marche.
Ne mettez pas l'unité extérieure sur marche.

- Effectuez le remplissage de réfrigérant par l'orifice de service du clapet d'arrêt du côté liquide.
- S'il est impossible d'ajouter la quantité calculée de réfrigérant, effectuez les opérations suivantes pour faire fonctionner le système et continuez à ajouter du réfrigérant.
 - Ouvrez à fond le clapet d'arrêt du gaz et réglez l'ouverture du clapet d'arrêt du liquide (*1).
 - [Avertissement/Avertissement de décharge électrique]**
Mettez l'unité extérieure sur marche.
 - [Avertissement/Avertissement de décharge électrique]**
Activez l'interrupteur de fonctionnement de l'unité extérieure et faites l'appoint de réfrigérant pendant que l'unité extérieure fonctionne.
 - Désactivez l'interrupteur de fonctionnement de l'unité extérieure après avoir ajouté la quantité spécifiée de réfrigérant. (Pour éviter la compression du liquide)
 - [Attention]**
Ouvrez à fond les clapets d'arrêt sur les côtés gaz et liquide immédiatement. Sinon, les canalisations risqueraient d'exploser en raison de la fermeture du liquide.

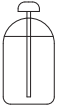



Position d'apposition de l'étiquette

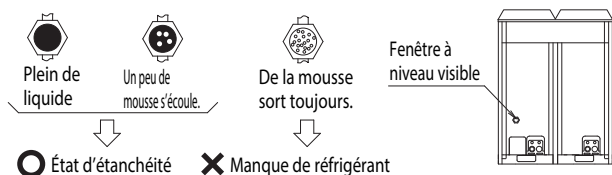
- La pression interne du cylindre baissera lorsqu'il reste peu de réfrigérant dans le cylindre; il sera alors impossible de charger l'unité, même en réglant l'ouverture du clapet d'arrêt du liquide. Dans ce cas, remplacez le cylindre par un cylindre qui contient davantage de réfrigérant.
En outre, si la canalisation est longue, le système de protection pourra se déclencher si vous effectuez le remplissage avec le clapet d'arrêt du liquide complètement fermé, ce qui arrêtera le fonctionnement de l'unité.
- Une fois les travaux terminés, appliquez un produit de blocage de vis (pour les raccords coniques) sur les vis des vannes d'arrêt et des orifices de service. Pour plus de détails sur la manipulation des couvercles des vannes et des orifices de service, reportez-vous aux sections "[Précautions pour la manipulation du couvercle de la vanne](#)" à la page 10 et "[Précautions pour la manipulation du couvercle de l'orifice de service](#)" à la page 10 dans "[6-5 Raccordement des conduites de réfrigérant](#)" à la page 8.
- Après avoir terminé le remplissage de réfrigérant, remplissez la rubrique "quantité totale de remplissage de réfrigérant" sur l'étiquette d'instructions de remplissage de réfrigérant de l'unité extérieure en indiquant la quantité réelle de remplissage de réfrigérant.
Pour plus de détails concernant le remplissage de réfrigérant, reportez-vous à l'illustration de la position d'apposition de l'étiquette (voir l'illustration ci-dessus).

[Précautions à prendre pour le cylindre de réfrigérant]

Lors du remplissage de réfrigérant, vérifiez si le siphon est bien présent. Localisez ensuite le cylindre afin d'effectuer le remplissage de réfrigérant à l'état liquide (voir le tableau ci-dessous). Le R410A est un réfrigérant mélangé, dont la composition peut changer; le fonctionnement normal du système pourra être impossible si le réfrigérant ajouté est à l'état gazeux.

Cylindre équipé d'un siphon.	
	Mettez le cylindre en position verticale et effectuez le remplissage de réfrigérant. (Il y a un siphon à l'intérieur, qui permet d'effectuer le remplissage de réfrigérant à l'état liquide sans mettre le cylindre sens dessus dessous.)
Autres cylindres	
	Mettez le cylindre sens dessus dessous et effectuez le remplissage de réfrigérant. (Faites attention de ne pas renverser le cylindre.)

[Vérifiez à travers la fenêtre à niveau visible]



ATTENTION

- Ouvrez à fond les clapets d'arrêt sur les côtés liquide et gaz après avoir terminé le remplissage de réfrigérant. Le compresseur ne fonctionnera pas correctement si le système est utilisé avec les clapets d'arrêt fermés.
- Appliquez un produit de blocage de vis sur les vis des pièces de fixation du couvercle du clapet et des orifices de service.** (Sinon, de l'eau de condensation de rosée s'infiltrera et gèlera à l'intérieur, et causera une déformation du capuchon ou des dommages, ce qui risquera de causer des fuites de gaz réfrigérant ou des dysfonctionnements du compresseur.)
- Récupérez toujours le réfrigérant. Ne les déversez pas directement dans la nature. Utilisez une pompe à vide pour vider l'installation.

11. ESSAI DE FONCTIONNEMENT

⚠ Destiné aux techniciens chargés de l'essai de fonctionnement

Ne faites pas fonctionner l'unité extérieure toute seule pour effectuer un essai.

Procédure de l'essai de fonctionnement

Procédez comme suit pour effectuer un essai de fonctionnement après avoir terminé les travaux d'installation du système tout entier:

- Ouvrez à fond les clapets d'arrêt sur les côtés gaz et liquide de l'unité extérieure.
- Mettez l'interrupteur de fonctionnement de l'unité extérieure sur ON.
Remarque: Avant de mettre l'alimentation électrique sur marche, assurez-vous que le couvercle des canalisations et le couvercle du boîtier de commande de l'unité extérieure sont bien fermés.
- Vérifiez l'état d'étanchéité de l'unité extérieure à travers la fenêtre à niveau visible. Assurez-vous que la quantité de réfrigérant est suffisante.
- Assurez-vous que de l'air froid soit bien soufflé par l'unité intérieure.
Assurez-vous que la température interne baisse bien. (Assurez-vous que la température baisse bien et qu'elle atteigne la température réglée dans l'unité à l'intérieur. Il faut environ 40 minutes pour que la température interne de l'unité à l'intérieur atteigne -20°C .)
Assurez-vous que l'unité intérieure (pour la réfrigération ou la congélation) passe en mode de dégivrage.
- Coupez l'alimentation électrique en mettant l'interrupteur de fonctionnement de l'unité extérieure sur OFF.
(Il est dangereux d'arrêter l'unité en débranchant directement l'alimentation électrique. Lorsque vous arrêtez l'unité de cette façon, sa fonction de compensation de mise hors tension risque de faire redémarrer l'unité dès que l'alimentation électrique est réactivée. En outre, le fait d'arrêter l'unité de cette façon peut entraîner un dysfonctionnement du compresseur.)

Diagnostic d'erreur

- Si le système ne peut pas fonctionner normalement au moment de l'essai de fonctionnement (c-à-d. si le témoin H2P est allumé), vérifiez le code de dysfonctionnement du système à l'aide des interrupteurs à boutons-poussoirs de la carte à circuits imprimés de l'unité extérieure, et procédez comme suit.
- Effectuez les vérifications des autres codes de dysfonctionnement et des interrupteurs à boutons-poussoirs en vous reportant au Guide technique fourni. Affichage

Présentation de l'affichage LED (H2P).

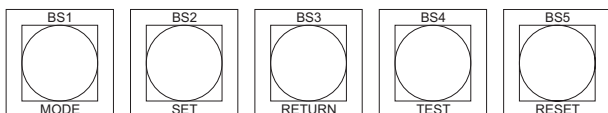
Affichage LED (H2P)	Éteinte.....Normal Allumée.....erreur Clignotante.....en préparation
---------------------	--

Diagnostic d'erreur

En actionnant les interrupteurs coup de poing sur la CCI, les codes de dysfonctionnement peuvent être affichés sur l'unité de condensation.

- Assurez-vous que la LED "H1P" est éteinte.
(Si la LED est allumée, appuyez une fois sur le bouton MODE (BS1).)
- Appuyez une fois sur le bouton MODE (BS1). La LED (H1P) commence à clignoter.
- Appuyez sur le bouton RETURN (BS3) pour afficher le premier chiffre du code de dysfonctionnement sur la LED.
- Appuyez sur le bouton SET (BS2) pour afficher le second chiffre du code de dysfonctionnement sur la LED.

5. Appuyez sur le bouton MODE (BS1) pour rétablir l'état d'origine de la LED.



Indication de la LED		Échec de l'installation	Solution
(Interrupteur BS3 enfoncé une fois) H1P H2P H3P H4P H5P H6P H7P	(Interrupteur BS2 enfoncé une fois) H1P H2P H3P H4P H5P H6P H7P		
● ● ● ● ● ● ● ●	● ● ● ● ● ● ● ●	Les vannes d'arrêt ont été laissées fermées.	Ouvrez complètement les vannes d'arrêt.
● ● ● ● ● ● ● ●	● ● ● ● ● ● ● ●	Remplissage excessif de réfrigérant	Régalez la quantité de réfrigérant au niveau approprié.
● ● ● ● ● ● ● ●	● ● ● ● ● ● ● ●	Les vannes d'arrêt ont été laissées fermées.	Ouvrez complètement les vannes d'arrêt.
● ● ● ● ● ● ● ●	● ● ● ● ● ● ● ●	Manque de réfrigérant	Rajoutez du réfrigérant.
● ● ● ● ● ● ● ●	● ● ● ● ● ● ● ●	Formation excessive de givre. Mauvaise sélection de vannes d'expansion. (alarme humide)	Vérifiez l'unité intérieure.
● ● ● ● ● ● ● ●	● ● ● ● ● ● ● ●	Le passage de l'air est obstrué.	Retirez les obstacles qui obstruent le passage de l'air.
● ● ● ● ● ● ● ●	● ● ● ● ● ● ● ●	Les phases de câblage de l'alimentation	Échangez deux des trois fils d'alimentation électrique.
● ● ● ● ● ● ● ●	● ● ● ● ● ● ● ●	Chute de tension	Effectuez une vérification de la chute de tension.
● ● ● ● ● ● ● ●	● ● ● ● ● ● ● ●		
● ● ● ● ● ● ● ●	● ● ● ● ● ● ● ●	Fuite électrique	Reportez-vous à *1 ci-dessous.
● ● ● ● ● ● ● ●	● ● ● ● ● ● ● ●	Phase L2 ouverte	Vérifiez les connexions des câbles d'alimentation électrique.
LED de moniteur normal (HAP) éteinte.	● ● ● ● ● ● ● ●	Phase L1 ouverte	

● Éteinte ✨ Allumée 🌀 Clignote

*1

Mettez l'interrupteur de fonctionnement sur la position OFF pour réinitialiser l'alimentation électrique, puis remettez l'interrupteur de fonctionnement sur la position ON pour redémarrer l'unité. Si le problème persiste, reportez-vous au manuel de service.

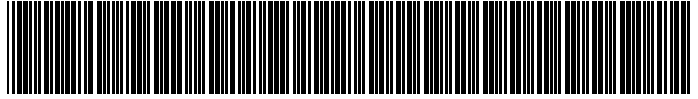
⚠ ATTENTION

- Ne déconnectez pas l'alimentation électrique pendant 1 minute après avoir mis l'interrupteur de fonctionnement sur ON. La détection des fuites électriques est effectuée pendant plusieurs secondes après que l'interrupteur de fonctionnement a été réglé sur ON et que chaque compresseur se soit mis en marche; par conséquent, si l'alimentation électrique est déconnectée pendant cette période, la détection sera faussée.

⚠ À l'attention des distributeurs

- Une fois l'essai de fonctionnement terminé, assurez-vous que le couvercle des conduites et le panneau avant sont bien fixés.
- Lors de la livraison au client, utilisez le manuel d'utilisation et expliquez en détail la manipulation de l'équipement.
- Pour les précautions à prendre lors de la livraison, reportez-vous également au manuel d'installation de chaque unité.
- Notez que, lors de la première période de fonctionnement de l'unité, la puissance consommée peut être plus élevée. Ce phénomène vient du fait que le compresseur nécessite 50 heures de fonctionnement avant de fonctionner en douceur et de proposer une consommation électrique stable. Le lissage des surfaces de contact de la rainure en fer requiert en effet un certain temps.

ERC



4PW74302-1 C 000000K

Copyright 2012 Daikin

DAIKIN EUROPE N.V.

Zandvoordestraat 300, B-8400 Oostende, Belgium

4PW74302-1C 2016.02