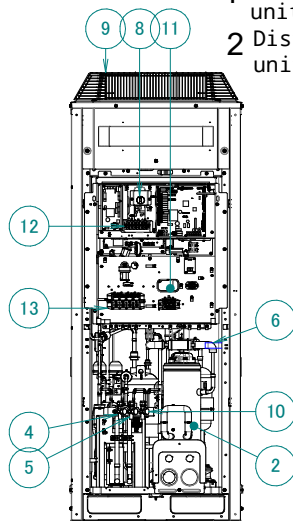


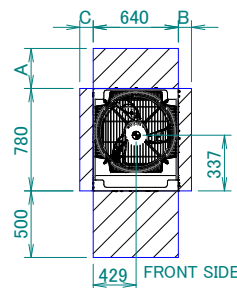
LRNUN-AY1

- 01 Serpentin
- 02 Compresseur
- 03 Vanne d'expansion
- 04 Vanne d'arrêt du gaz
- 05 Vanne d'arrêt du liquide
- 06 Capteur de température ambiante
- 07 Entrée de câblage de l'alimentation électrique (trou à défoncer de Ø62)
- 08 Sectionneur principal
- 09 Ventilateur
- 10 Vanne de sécurité
- 11 Coffret électrique du module extérieur
- 12 Bornier (basse tension)
- 13 Bornier (haute tension)
- 14 Capot d'entretien du module extérieur

- 1 Distance entre l'unité et le mur (ou les autres unités) pour les régions sans fortes chutes de neige
- 2 Distance entre l'unité et le mur (ou les autres unités) pour les régions avec de fortes chutes de neige

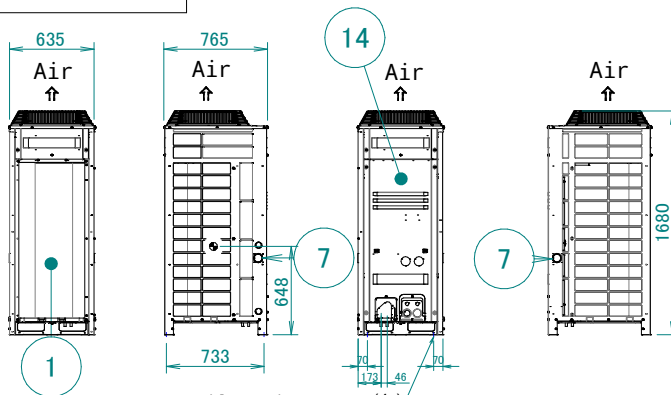


	1	2
A	300	500
B	100	500
C	500	500



Légende

- Espace requis pour l'entretien et la ventilation
- Centre de gravité



Trous oblongs de22 x 15mm (4x)
Trous de fixation