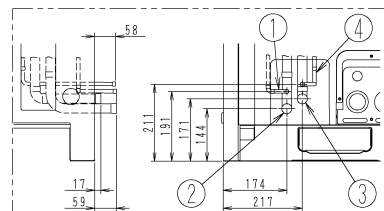
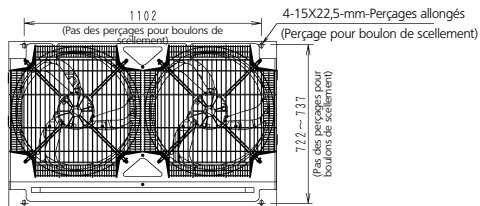
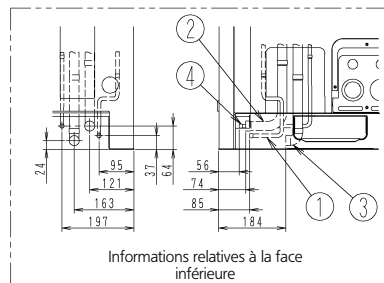
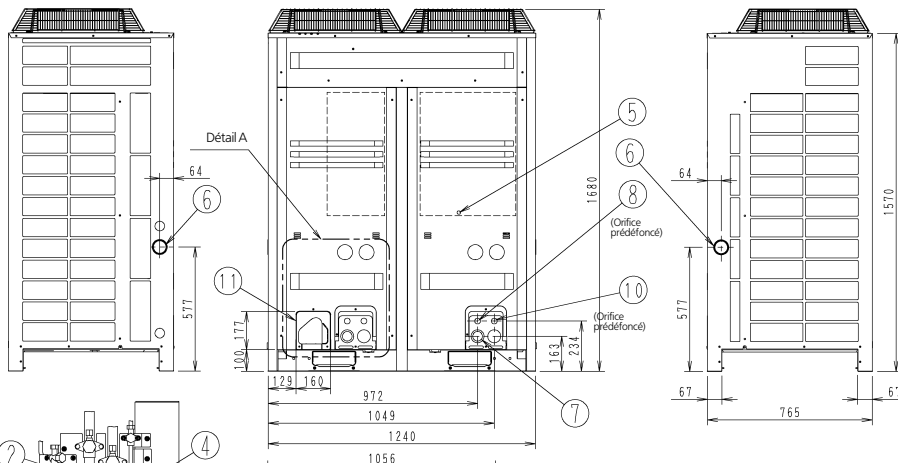


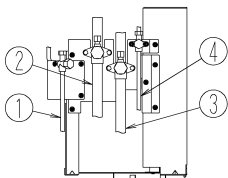
LRYEQ16AY1



Informations relatives à la face avant

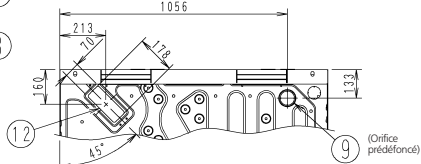


Informations relatives à la face inférieure



Détail A

(Orifice



- 1 Liquide (Pour unité de climatisation) ϕ 9,5 Raccord brasé
- 2 Gaz (Pour unité de climatisation) ϕ 25,4 Raccord brasé
- 3 Gaz (Pour réfrigération) ϕ 25,4 Raccord brasé
- 4 Liquide (Pour réfrigération) ϕ 9,5 Raccord brasé
- 5 Borne de mise à la terre à l'intérieur du boîtier électrique (M8)
- 6 Orifice d'acheminement de cordon d'alimentation (côté) ϕ 62
- 7 Orifice d'acheminement de cordon d'alimentation (avant) ϕ 45
- 8 Orifice d'acheminement de cordon d'alimentation (avant) ϕ 27
- 9 Orifice d'acheminement de cordon d'alimentation (partie inférieure) ϕ 50
- 10 Orifice de passage de câble (avant) ϕ 27
- 11 Orifice d'acheminement de tuyau (avant)
- 12 Orifice d'acheminement de tuyau (partie inférieure)

3D066895A