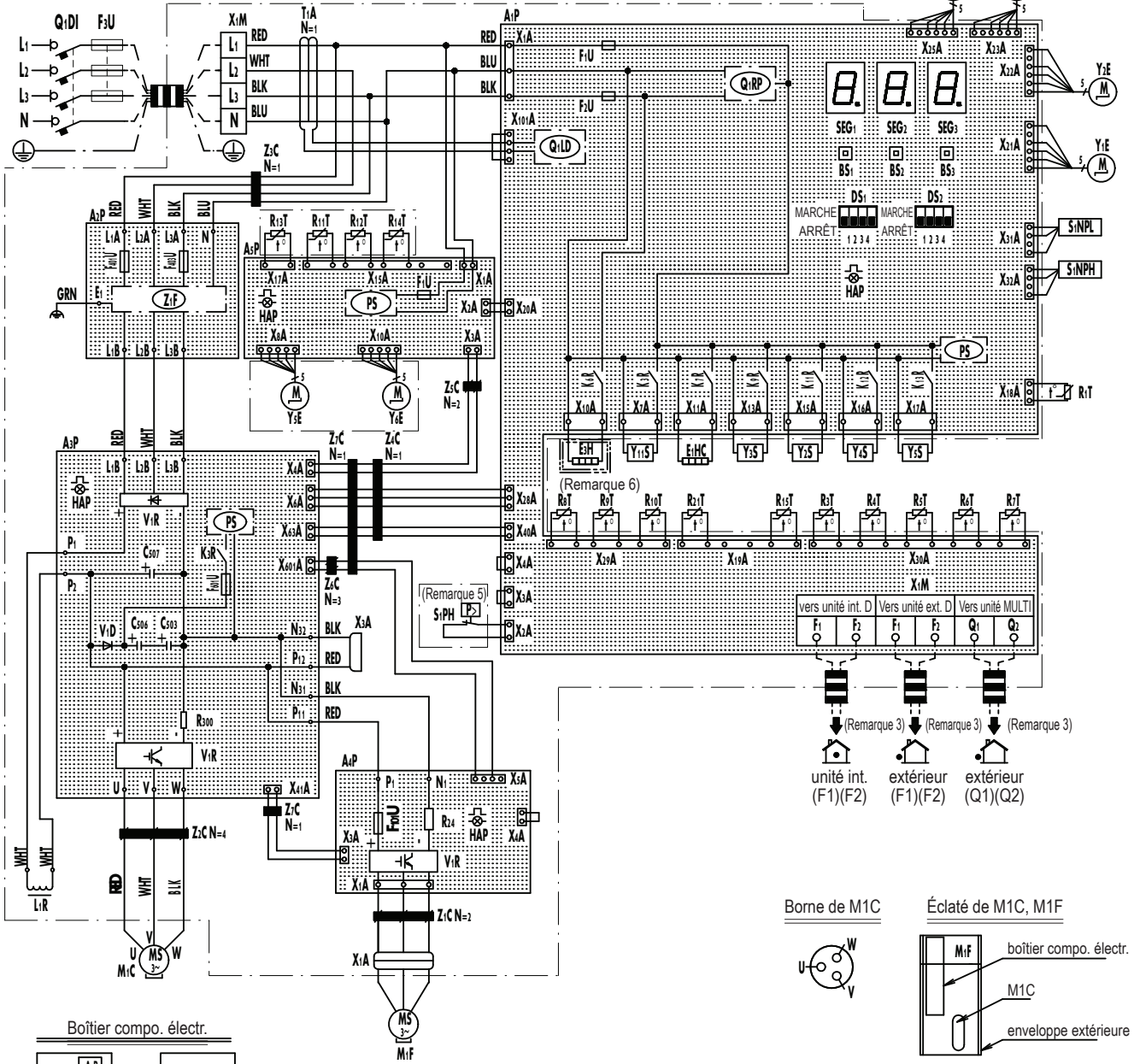


REMQU5U REYQ8-12U

Alimentation électrique 3N~ 380-415V 50Hz

Schéma de câblage



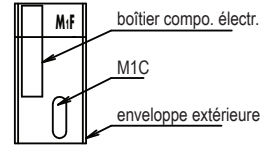
(Remarque 5)
SIPH

(Remarque 6)
R1T R2T R3T R4T R5T R6T R7T R8T R9T R10T R11T R12T R13T R14T R15T R16T R17T R18T R19T R20T R21T R22T R23T R24T R25T

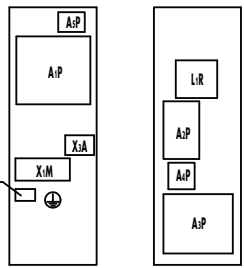
Borne de M1C



Éclaté de M1C, M1F



Boîtier compo. électr.



(Face avant) (Face arrière)

classe 5, 8, 10, 12