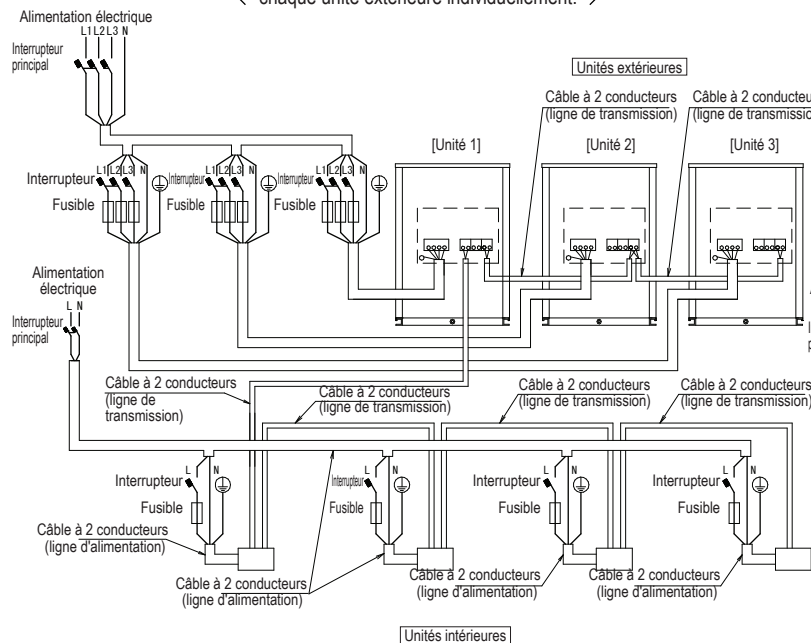


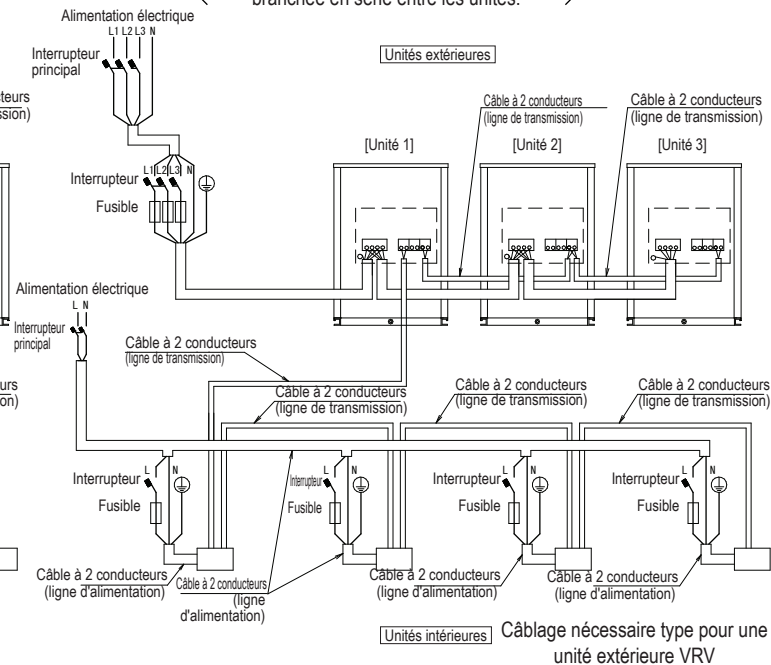
RWEYQ-T9

[Système de fonctionnement : Pompe à chaleur]

Lorsque la source d'alimentation alimente
chaque unité extérieure individuellement.



Lorsque la source d'alimentation est
branchée en série entre les unités.



Câblage nécessaire type pour une
unité extérieure VRV

REMARQUES

1. Tous les câblages et composants, ainsi que tout le matériel à fournir sur le site d'installation doivent répondre aux législations régionale et nationale.
2. Utilisez uniquement des conducteurs en cuivre.
3. Voir le schéma de câblage pour plus d'information.
4. Installez un disjoncteur pour la sécurité.
5. Tous les câblages sur site et tous les composants nécessaires sur le site d'installation doivent être procurés pas un électricien agréé.
6. L'unité doit être raccordée à la terre conformément aux législations régionale et nationale.
7. Ce schéma de câblage n'indique que les lignes générales des raccordement ; il n'a pas comme fonction d'illustrer tous les détails pour une installation particulière.
8. Assurez-vous de bien avoir installé l'interrupteur et le fusible sur la conduite d'alimentation électrique de chaque équipement.

9. Installez l'interrupteur principal de sorte qu'il puisse couper en une fois toutes les alimentations électriques, car ce système comprend des équipements qui utilisent plusieurs sources d'alimentation électrique.
10. Si le risque existe d'une inversion ou perte d'une phase, ou d'une coupure momentanée ou d'une alimentation électrique qui s'allume et se coupe alternativement, raccordez un circuit de protection contre les inversions de phase. Le fonctionnement du produit avec une phase inversée peut casser le compresseur ou d'autres pièces.
11. Ce produit étant équipé d'un inverseur, il va générer des harmoniques. Si la réglementation locale impose la suppression des harmoniques pour le bâtiment, prenez les mesures nécessaires sur le côté équipement électrique.

3D048824G