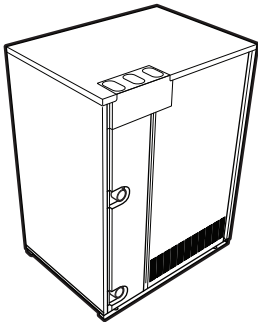




Guide de référence de l'installateur et de l'utilisateur

Climatiseur système refroidi par eau VRV IV



RWEYQ8T9Y1B
RWEYQ10T9Y1B
RWEYQ12T9Y1B
RWEYQ14T9Y1B

Guide de référence de l'installateur et de l'utilisateur
Climatiseur système refroidi par eau VRV IV

Français

Table des matières

1	Consignes de sécurité générales	3
1.1	À propos de la documentation.....	3
1.1.1	Signification des avertissements et des symboles.....	3
1.2	Pour l'utilisateur.....	4
1.3	Pour l'installateur.....	4
1.3.1	Généralités.....	4
1.3.2	Site d'installation.....	5
1.3.3	Réfrigérant.....	5
1.3.4	Saumure.....	6
1.3.5	Eau.....	6
1.3.6	Électricité.....	6

2	À propos de la documentation	7
2.1	À propos du présent document.....	7

Pour l'installateur	7
----------------------------	----------

3	À propos du carton	7
3.1	Aperçu: À propos du carton.....	7
3.2	Pour déballer l'unité extérieure.....	8
3.3	Pour retirer les accessoires de l'unité extérieure.....	8
3.4	Tuyaux accessoires: Diamètres.....	8
3.5	Pour retirer le renfort de transport.....	9

4	À propos des unités et des options	9
4.1	Aperçu: À propos des unités et des options.....	9
4.2	Étiquette d'identification: Unité extérieure.....	9
4.3	À propos de l'unité extérieure.....	9
4.4	Configuration du système.....	10
4.5	Association d'unités et d'options.....	10
4.5.1	À propos de la combinaison d'unités et options.....	10
4.5.2	Combinaisons possibles d'unités intérieures.....	11
4.5.3	Combinaisons possibles d'unités extérieures.....	11
4.5.4	Options possibles pour l'unité extérieure.....	11

5	Préparation	12
5.1	Aperçu: Préparation.....	12
5.2	Préparation du lieu d'installation.....	12
5.2.1	Exigences du site d'installation pour l'unité extérieure.....	12
5.2.2	Garantie de sécurité contre les fuites de réfrigérant.....	12
5.3	Préparation de la tuyauterie de réfrigérant.....	13
5.3.1	Exigences de la tuyauterie de réfrigérant.....	13
5.3.2	Pour sélectionner la taille de la tuyauterie.....	14
5.3.3	Pour sélectionner les kits d'embranchement de réfrigérant.....	16
5.3.4	À propos de la longueur de tuyau.....	16
5.3.5	Unités extérieures simples et combinaisons d'unités extérieures multiples standard.....	17
5.3.6	Unités extérieures multiples: Configurations possibles.....	19
5.4	Préparation de la tuyauterie d'eau.....	20
5.4.1	Exigences de qualité d'eau.....	20
5.4.2	Exigences pour le circuit d'eau.....	21
5.4.3	Manipulation de l'échangeur de chaleur à plaques brasé.....	21
5.4.4	À propos du débit d'eau.....	22
5.5	Préparation du câblage électrique.....	23
5.5.1	À propos de la conformité électrique.....	23
5.5.2	Exigences du dispositif de sécurité.....	23

6	Installation	23
6.1	Vue d'ensemble: installation.....	23
6.2	Ouverture des unités.....	23
6.2.1	Pour ouvrir l'unité extérieure.....	23
6.2.2	Pour ouvrir la boîte des composants électrique de l'unité extérieure.....	24

6.3	Montage de l'unité extérieure.....	24
6.3.1	Prévoir la structure d'installation.....	24
6.4	Raccordement de la tuyauterie de réfrigérant.....	24
6.4.1	Précautions lors du raccordement des tuyaux de réfrigérant.....	24
6.4.2	À propos de la connexion de la tuyauterie de réfrigérant.....	25
6.4.3	Acheminement de la tuyauterie de réfrigérant.....	25
6.4.4	Raccordement du tuyau de réfrigérant à l'unité extérieure.....	25
6.4.5	Raccordement du kit de tuyauterie à connexions multiples.....	25
6.4.6	Raccordement du kit de branchement de réfrigérant.....	26
6.4.7	Pour protéger de tout encrassement.....	26
6.4.8	Brasage de l'extrémité du tuyau.....	26
6.4.9	Utilisation de la vanne d'arrêt et de l'orifice de service.....	26
6.4.10	Retirer les tuyaux écrasés.....	27
6.5	Vérification de la tuyauterie de réfrigérant.....	28
6.5.1	À propos du contrôle de la tuyauterie de réfrigérant.....	28
6.5.2	Contrôle du tuyau de réfrigérant: Directives générales.....	29
6.5.3	Contrôle du tuyau de réfrigérant: Configuration.....	29
6.5.4	Réalisation d'un essai de fuite.....	29
6.5.5	Réalisation du séchage par le vide.....	29
6.6	Isolation de la tuyauterie de réfrigérant.....	30
6.7	Charge du réfrigérant.....	30
6.7.1	Précautions lors de la recharge de réfrigérant.....	30
6.7.2	À propos de la recharge du réfrigérant.....	30
6.7.3	Détermination de la quantité de réfrigérant additionnelle.....	31
6.7.4	Recharge du réfrigérant.....	31
6.7.5	Contrôles après la recharge de réfrigérant.....	32
6.7.6	Mise en place de l'étiquette concernant les gaz fluorés à effet de serre.....	32
6.8	Raccordement de la tuyauterie d'eau.....	33
6.8.1	À propos du raccordement de la tuyauterie d'eau.....	33
6.8.2	Précautions lors du raccordement de la tuyauterie d'eau.....	33
6.8.3	Raccordement de la tuyauterie d'eau.....	33
6.8.4	Remplissage du circuit d'eau.....	33
6.8.5	Isolation de la tuyauterie d'eau.....	33
6.9	Raccordement du câblage électrique.....	33
6.9.1	Précautions lors du raccordement du câblage électrique.....	33
6.9.2	Câblage à effectuer: Aperçu.....	34
6.9.3	À propos du câblage électrique.....	34
6.9.4	Acheminement et fixation du câblage de transmission.....	35
6.9.5	Branchement du câblage de transmission.....	35
6.9.6	Finition du câblage de transmission.....	36
6.9.7	Acheminement et fixation de l'alimentation électrique.....	36
6.9.8	Brancher l'alimentation électrique.....	36
6.9.9	Branchement du câblage en option.....	37

7	Configuration	38
7.1	Aperçu: Configuration.....	38
7.2	Réalisation des réglages sur place.....	38
7.2.1	À propos de la réalisation des réglages sur place.....	38
7.2.2	composants du réglage sur place.....	39
7.2.3	Accès aux composants du réglage sur place.....	39
7.2.4	Accès au mode 1 ou 2.....	39
7.2.5	Utilisation du mode 1.....	39
7.2.6	Utilisation du mode 2.....	40
7.2.7	Mode 1: Réglages de surveillance.....	40
7.2.8	Mode 2: Réglages sur place.....	41
7.2.9	Raccordement du configurateur PC à l'unité extérieure.....	43

8	Mise en service	43
8.1	Aperçu: Mise en service.....	43
8.2	Précautions lors de la mise en service.....	43

8.3	Liste de contrôle avant la mise en service	43	18.4.1	Période de garantie.....	55
8.4	A propos du test	44	18.4.2	Inspection et maintenance recommandées	55
8.5	Exécution d'un test	44	18.4.3	Cycles d'inspection et de maintenance recommandés	56
8.6	Correction après achèvement anormal de l'opération de test...	45	18.4.4	Cycles de maintenance et de remplacement raccourcis.....	56
8.7	Utilisation de l'unité.....	45			
9	Maintenance et entretien	45	19	Dépannage	56
9.1	Aperçu: Maintenance et entretien	45	19.1	Codes d'erreur: Aperçu	57
9.2	Consignes de sécurité pour la maintenance	45	19.2	Symptômes ne constituant pas des dysfonctionnements du système	57
9.2.1	Prévention des risques électriques	45	19.2.1	Symptôme: Le système ne fonctionne pas	57
9.3	Maintenance de l'échangeur de chaleur à plaques	45	19.2.2	Symptôme: L'inversion froid/chaud est impossible	57
9.3.1	Pour nettoyer l'échangeur de chaleur à plaques	46	19.2.3	Symptôme: Le fonctionnement du ventilateur est possible, mais le refroidissement et le chauffage ne fonctionnent pas.....	57
9.4	A propos du fonctionnement en mode service	46	19.2.4	Symptôme: L'intensité du ventilateur est différente de celle du réglage.....	57
9.4.1	Utilisation du mode de dépression	46	19.2.5	Symptôme: Le sens du ventilateur est différent de celui du réglage.....	57
9.4.2	Récupération du réfrigérant	46	19.2.6	Symptôme: Une fumée blanche sort d'une unité (unité intérieure).....	58
10	Dépannage	46	19.2.7	Symptôme: Une fumée blanche sort d'une unité (unité intérieure, unité extérieure).....	58
10.1	Aperçu: Dépannage	46	19.2.8	Symptôme: L'interface utilisateur affiche "U4" ou "U5" et s'arrête, puis redémarre après quelques minutes	58
10.2	Résolution des problèmes sur la base des codes d'erreur.....	46	19.2.9	Symptôme: Bruit des climatiseurs (unité intérieure)	58
11	Mise au rebut	47	19.2.10	Symptôme: Bruit des climatiseurs (unité intérieure, unité extérieure).....	58
12	Données techniques	47	19.2.11	Symptôme: Bruit des climatiseurs (unité extérieure) ...	58
12.1	Aperçu: Données techniques	47	19.2.12	Symptôme: De la poussière sort de l'unité.....	58
12.2	Espace de service: Unité extérieure.....	47	19.2.13	Symptôme: Les unités peuvent dégager une odeur	58
12.3	Schéma de tuyauterie: Unité extérieure	48	19.2.14	Symptôme: Le ventilateur de l'unité extérieure ne tourne pas	58
12.4	Schéma de câblage: Unité extérieure	49	19.2.15	Symptôme: L'affichage indique "88"	58
			19.2.16	Symptôme: Le compresseur de l'unité extérieure ne s'arrête pas après une courte opération de chauffage.	58
			19.2.17	Symptôme: L'intérieur d'une unité extérieure est chaud même lorsque l'unité est arrêtée.....	58
			19.2.18	Symptôme: Il est possible de sentir de l'air chaud lorsque l'unité est arrêtée.....	58
			20	Relocalisation	58
			21	Mise au rebut	58
			22	Glossaire	59
			1	Consignes de sécurité générales	
			1.1	À propos de la documentation	
				<ul style="list-style-type: none"> ▪ La documentation d'origine est rédigée en anglais. Toutes les autres langues sont des traductions. ▪ Les consignes détaillées dans le présent document portent sur des sujets très importants, vous devez les suivre scrupuleusement. ▪ L'installation du système et toutes les activités décrites dans le manuel d'installation et le guide de référence de l'installateur doivent être effectuées par un installateur agréé. 	
			1.1.1	Signification des avertissements et des symboles	
				 DANGER Indique une situation qui entraîne la mort ou des blessures graves.	
13	A propos du système	49			
13.1	Configuration du système.....	50			
14	Interface utilisateur	50			
15	Avant fonctionnement	50			
16	Fonctionnement	51			
16.1	Plage de fonctionnement.....	51			
16.2	Fonctionnement du système	51			
16.2.1	A propos du fonctionnement du système.....	51			
16.2.2	A propos du mode refroidissement, chauffage, ventilateur uniquement et automatique.....	51			
16.2.3	A propos du mode chauffage.....	51			
16.2.4	Utilisation du système (SANS commutateur à distance refroidissement/chauffage).....	51			
16.2.5	Utilisation du système (AVEC commutateur à distance refroidissement/chauffage).....	52			
16.3	Utilisation du programme sec.....	52			
16.3.1	A propos du programme sec.....	52			
16.3.2	Utilisation du programme sec (SANS commutateur à distance refroidissement/chauffage).....	52			
16.3.3	Utilisation du programme sec (AVEC commutateur à distance refroidissement/chauffage).....	52			
16.4	Réglage de la direction d'écoulement de l'air.....	53			
16.4.1	A propos du volet d'écoulement de l'air	53			
16.5	Réglage de l'interface utilisateur maître	53			
16.5.1	A propos du réglage de l'interface utilisateur maître...	53			
16.5.2	Désignation de l'interface utilisateur maîtresse (VRV DX et bloc hydrothermique).....	53			
16.6	A propos des systèmes de commande	53			
17	Economie d'énergie et fonctionnement optimal	53			
17.1	Méthodes de fonctionnement principales disponibles.....	54			
17.2	Réglages de confort disponibles	54			
18	Entretien et réparation	54			
18.1	Maintenance après une longue période d'arrêt.....	55			
18.2	Maintenance avant une longue période d'arrêt.....	55			
18.3	A propos du réfrigérant.....	55			
18.4	Service après-vente et garantie	55			

1 Consignes de sécurité générales



DANGER: RISQUE D'ÉLECTROCUTION

Indique une situation qui peut entraîner une électrocution.



DANGER: RISQUE DE BRÛLURE

Indique une situation qui peut entraîner des brûlures en raison de températures extrêmement chaudes ou froides.



DANGER: RISQUE D'EXPLOSION

Indique une situation qui peut entraîner une explosion.



AVERTISSEMENT

Indique une situation qui peut entraîner la mort ou des blessures graves.



AVERTISSEMENT: MATÉRIAU INFLAMMABLE



ATTENTION

Indique une situation qui peut entraîner des blessures mineures ou modérées.



REMARQUE

Indique une situation qui peut entraîner des dommages au niveau de l'équipement ou des biens.



INFORMATIONS

Conseils utiles ou informations complémentaires.

Symbole	Explication
	Avant l'installation, lisez le manuel d'installation et d'utilisation ainsi que la fiche d'instructions de câblage.
	Avant d'effectuer la maintenance et les tâches d'entretien, lisez le manuel d'entretien.
	Pour plus d'informations, reportez-vous au guide d'installation et de référence utilisateur.

1.2 Pour l'utilisateur

- Si vous avez des doutes concernant le fonctionnement de l'unité, contactez votre installateur.
- Cet appareil peut être utilisé par des enfants âgés d'au moins 8 ans et des personnes aux capacités physiques, sensorielles ou mentales réduites ou manquant d'expérience et de connaissances, à condition qu'ils soient supervisés ou qu'ils aient été formés à utiliser cet appareil en toute sécurité et qu'ils comprennent les dangers inhérents. Les enfants ne doivent pas jouer avec cet appareil. Le nettoyage et la maintenance ne doivent pas être effectués par des enfants sans surveillance.



AVERTISSEMENT

Pour éviter tout risque d'incendie ou de décharge électrique:

- NE RINCEZ PAS l'unité.
- NE FAITES PAS fonctionner l'unité si vous avez les mains mouillées.
- NE PLACEZ PAS d'objets contenant de l'eau sur l'unité.



REMARQUE

- NE PLACEZ PAS d'objets ou d'équipements sur l'unité.
- NE VOUS ASSEYEZ PAS, NE GRIMPEZ PAS et NE VOUS TENEZ PAS DEBOUT sur l'unité.

- Les unités disposent du symbole suivant:



Ce symbole signifie que les appareils électriques et électroniques ne peuvent être mélangés à des ordures ménagères non triées. NE TENTEZ PAS de démonter le système: le démontage du système et le traitement du réfrigérant, de l'huile et des autres pièces doivent être assurés par un installateur agréé, conformément à la législation applicable.

Les unités doivent être traitées dans des établissements spécialisés de réutilisation, de recyclage et de remise en état. En vous assurant que cet appareil est éliminé correctement, vous contribuez à éviter les conséquences potentiellement néfastes sur l'environnement et la santé. Pour plus d'informations, contactez votre installateur ou les autorités locales.

- Les piles disposent du symbole suivant:



Ce symbole signifie que les piles ne peuvent être mélangées à des ordures ménagères non triées. Si un symbole chimique apparaît sous le symbole, il indique que la pile contient un métal lourd en quantité supérieure à une certaine concentration.

Le symbole chimique qui peut apparaître est le suivant: Pb: plomb (>0,004%).

Les piles usagées doivent être traitées dans des établissements spécialisés de réutilisation. En vous assurant que les piles usagées sont correctement mises au rebut, vous contribuez à éviter les conséquences potentiellement néfastes sur l'environnement et la santé.

1.3 Pour l'installateur

1.3.1 Généralités

Si vous avez des doutes concernant l'installation ou le fonctionnement de l'unité, contactez votre revendeur.



REMARQUE

L'installation ou la fixation incorrecte de l'équipement ou des accessoires peut entraîner une décharge électrique, un court-circuit, des fuites, un incendie ou d'autres dommages au niveau de l'équipement. Utilisez uniquement les accessoires, les équipements en option et les pièces détachées fabriqués ou approuvés par Daikin.



AVERTISSEMENT

Veillez à ce que l'installation, les essais et les matériaux utilisés soient conformes à la législation applicable (en plus des instructions détaillées dans la documentation Daikin).



ATTENTION

Portez des équipements de protection individuelle adaptés (gants de protection, lunettes de sécurité, etc.) lors de l'installation, de l'entretien ou de la réparation du système.



AVERTISSEMENT

Déchirez et jetez les sacs d'emballage en plastique de manière à ce que personne, notamment les enfants, ne puisse jouer avec. Risque possible: suffocation.



DANGER: RISQUE DE BRÛLURE

- NE TOUCHEZ PAS aux tuyauteries de réfrigérant, aux tuyauteries d'eau et aux pièces internes pendant ou immédiatement après utilisation. Elles peuvent être extrêmement froides ou chaudes. Attendez qu'elles reviennent à une température normale. Si vous devez les toucher, portez des gants de protection.
- NE TOUCHEZ PAS au réfrigérant s'écoulant accidentellement.



AVERTISSEMENT

Prenez des mesures adaptées afin que l'unité ne puisse pas être utilisée comme abri par les petits animaux. Les petits animaux qui entrent en contact avec des pièces électriques peuvent provoquer des dysfonctionnements, de la fumée ou un incendie.



ATTENTION

NE touchez PAS à l'entrée d'air ou aux ailettes en aluminium de l'unité.



REMARQUE

- NE PLACEZ PAS d'objets ou d'équipements sur l'unité.
- NE VOUS ASSEYEZ PAS, NE GRIMPEZ PAS et NE VOUS TENEZ PAS DEBOUT sur l'unité.



REMARQUE

Il est vivement conseillé de réaliser les opérations sur l'unité extérieure dans un environnement sec afin d'éviter les infiltrations d'eau.

Conformément à la législation applicable, il peut être nécessaire de fournir un journal avec l'appareil. Le journal doit contenir des informations concernant l'entretien, les travaux de réparation, les résultats des tests, les périodes de veille, etc.

En outre, les informations suivantes doivent être mises à disposition à un emplacement accessible de l'appareil:

- procédure d'arrêt du système en cas d'urgence,
- nom et adresse des pompiers, de la police et des services hospitaliers,
- nom, adresse et numéros de téléphone (de jour et de nuit) de l'assistance.

En Europe, la norme EN378 inclut les instructions nécessaires concernant le journal.

1.3.2 Site d'installation

- Prévoyez suffisamment d'espace autour de l'unité pour les travaux de réparation et la circulation de l'air.
- Assurez-vous que le site d'installation résiste au poids et aux vibrations de l'unité.
- Assurez-vous que la zone est bien aérée. Ne bloquez PAS les ouvertures de ventilation.
- Assurez-vous que l'unité est de niveau.

N'INSTALLEZ PAS l'unité dans les endroits suivants:

- dans des lieux potentiellement explosifs,
- dans des lieux où une machine émet des ondes électromagnétiques. Les ondes électromagnétiques peuvent perturber le système de commande et provoquer un dysfonctionnement de l'équipement.
- dans des lieux présentant un risque d'incendie lié à des fuites de gaz inflammable (diluant ou essence, par exemple) ou à la présence de fibres de carbone ou de poussières inflammables,

- dans des lieux où des gaz corrosifs (gaz acide sulfureux, par exemple) sont produits. La corrosion des tuyauteries en cuivre ou des pièces soudées peut entraîner des fuites du réfrigérant.

1.3.3 Réfrigérant

Le cas échéant. Reportez-vous au manuel d'installation ou au guide de référence installateur de votre application pour en savoir plus.



REMARQUE

Assurez-vous que l'installation des tuyauteries de réfrigérant est conforme à la législation applicable. La norme applicable en Europe est la norme EN378.



REMARQUE

Assurez-vous que les tuyauteries et les raccords sur place ne sont pas soumis à des tensions.



AVERTISSEMENT

Lors des tests, ne mettez JAMAIS l'appareil sous une pression supérieure à la valeur maximale autorisée (comme indiqué sur la plaque signalétique de l'unité).



AVERTISSEMENT

Prenez des précautions suffisantes en cas de fuite de réfrigérant. Si le gaz réfrigérant fuit, aérez immédiatement la zone. Risques possibles:

- Les concentrations excessives de réfrigérant dans une pièce fermée peuvent entraîner un manque d'oxygène.
- Des gaz toxiques peuvent se former si le gaz réfrigérant entre en contact avec des flammes.



DANGER: RISQUE D'EXPLOSION

Pompage – fuite de réfrigérant. Si vous voulez pomper le système et qu'il y a une fuite dans le circuit de réfrigérant:

- N'utilisez PAS la fonction de pompage automatique de l'unité qui vous permet de récupérer tout le réfrigérant du système dans l'unité extérieure. **Conséquence éventuelle:** Auto-combustion et explosion du compresseur en raison d'air entrant dans le compresseur en marche.
- Utilisez un système de récupération séparé de manière à ce que le compresseur de l'unité ne doive PAS fonctionner.



AVERTISSEMENT

Récupérez toujours le réfrigérant. NE les DÉVERSEZ PAS directement dans l'environnement. Utilisez une pompe à vide pour vider l'installation.



REMARQUE

Une fois toutes les tuyauteries raccordées, assurez-vous de l'absence de fuites de gaz. Utilisez de l'azote pour détecter les fuites de gaz.



REMARQUE

- Pour éviter toute panne du compresseur, ne chargez PAS une quantité de réfrigérant supérieure à la quantité indiquée.
- Si le système de réfrigérant doit être ouvert, le réfrigérant doit être traité de manière conforme à la législation applicable.





AVERTISSEMENT

Assurez-vous qu'il n'y a pas d'oxygène dans le système. Le réfrigérant peut uniquement être chargé une fois le test d'étanchéité et le séchage à sec effectués.

1 Consignes de sécurité générales

- Si une nouvelle charge est requise, reportez-vous à la plaque signalétique de l'unité. Elle indique le type de réfrigérant et la quantité nécessaire.
- L'unité est chargée de réfrigérant en usine et, selon la taille et la longueur des tuyaux, certains systèmes nécessitent une charge de réfrigérant supplémentaire.
- Utilisez uniquement des outils exclusivement conçus pour le type de réfrigérant utilisé dans le système, de manière à garantir la résistance à la pression et à éviter que des corps étrangers ne pénètrent dans le système.
- Procédez comme suit pour charger le réfrigérant liquide:

Si	Passez à
Un tube à siphon est installé (le cylindre doit porter la mention "siphon de remplissage de liquide installé")	Procédez au chargement avec le cylindre à l'endroit. 
Aucun tube à siphon n'est installé	Procédez au chargement en retournant le cylindre. 

- Ouvrez doucement les cylindres de réfrigérant.
- Chargez le réfrigérant sous forme liquide. L'ajout sous forme gazeuse peut empêcher le fonctionnement normal.

ATTENTION

Lorsque la procédure de charge du réfrigérant est terminée ou mise en pause, fermez immédiatement la vanne du réservoir de réfrigérant. Si la vanne n'est pas immédiatement fermée, la pression restante risque de charger du réfrigérant supplémentaire. **Conséquence éventuelle:** mauvaise quantité de réfrigérant.

1.3.4 Saumure

Le cas échéant. Reportez-vous au manuel d'installation ou au guide de référence installateur de votre application pour en savoir plus.

AVERTISSEMENT

Le choix de la saumure DOIT être conforme à la législation applicable.

AVERTISSEMENT

Prenez des précautions suffisantes en cas de fuite de la saumure. Si la saumure fuit, ventilez immédiatement la zone et contactez votre revendeur local.

AVERTISSEMENT

La température ambiante à l'intérieur de l'unité peut être bien supérieure à celle de la pièce (70°C, par exemple). En cas de fuite de saumure, les pièces chaudes situées à l'intérieur de l'unité représentent un danger.

AVERTISSEMENT

L'utilisation et l'installation de l'application DOIVENT être conformes aux consignes de sécurité et aux consignes environnementales définies dans la législation en vigueur.

1.3.5 Eau

Le cas échéant. Reportez-vous au manuel d'installation ou au guide de référence installateur de votre application pour en savoir plus.

REMARQUE

Assurez-vous que la qualité de l'eau est conforme à la directive européenne 98/83 CE.

1.3.6 Électricité

DANGER: RISQUE D'ÉLECTROCUTION

- COUPEZ toute l'alimentation électrique avant de déposer le couvercle de la boîte de commutation, de réaliser des branchements ou de toucher des pièces électriques.
- Coupez l'alimentation électrique pendant plus de 1 minute et mesurez la tension aux bornes des condensateurs du circuit principal ou des composants électriques avant de procéder aux réparations. Vous ne pouvez pas toucher les composants électriques avant que la tension soit inférieure à 50 V CC. Reportez-vous au schéma de câblage pour connaître l'emplacement des bornes.
- NE TOUCHEZ PAS les composants électriques avec les mains mouillées.
- NE LAISSEZ PAS l'unité sans surveillance lorsque le couvercle d'entretien est retiré.

AVERTISSEMENT

S'il n'est PAS installé d'usine, un interrupteur principal ou d'autres moyens de débranchement ayant une séparation de contact de tous les pôles assurant une déconnexion en cas de surtension de catégorie III DOIV(ENT) être installé(s) dans le câblage fixe.

AVERTISSEMENT

- Utilisez UNIQUEMENT des câbles en cuivre.
- Assurez-vous que le câblage sur place est conforme à la législation applicable.
- L'ensemble du câblage sur place doit être réalisé conformément au schéma de câblage fourni avec l'appareil.
- Ne serrez JAMAIS les câbles en faisceau et veillez à ce qu'ils n'entrent pas en contact avec la tuyauterie ou des bords tranchants. Assurez-vous qu'aucune pression externe n'est appliquée sur le raccordement des bornes.
- Veillez à installer un câblage de terre. Ne mettez PAS l'unité à la terre avec une canalisation, un parasurtenseur ou une prise de terre téléphonique. Une mise à la terre incomplète peut provoquer des décharges électriques.
- Veillez à utiliser un circuit d'alimentation spécifique. N'utilisez JAMAIS une alimentation électrique partagée par un autre appareil.
- Veillez à installer les fusibles ou les disjoncteurs requis.
- Veillez à installer un dispositif de sécurité contre les fuites à la terre. Le non-respect de cette consigne peut entraîner une décharge électrique ou un incendie.
- Lors de l'installation du dispositif de sécurité contre les fuites à la terre, veillez à ce qu'il soit compatible avec l'onduleur (résistant aux parasites électriques haute fréquence) pour éviter tout déclenchement inutile du dispositif de sécurité contre les fuites à la terre.

**REMARQUE**

Précautions à prendre lors de la pose des câbles d'alimentation:

- Ne connectez pas des câbles d'épaisseurs différentes au bornier d'alimentation (du mou dans le câblage électrique peut provoquer une chaleur anormale).
- Lors du raccordement de câbles de même épaisseur, procédez comme illustré ci-dessous.



- Pour le câblage, utiliser le fil d'alimentation désigné et le raccorder fermement, puis le protéger pour éviter qu'une pression extérieure ne soit exercée sur la plaque de bornes.
- Utiliser un tournevis approprié pour serrer les vis du bornier. Un tournevis à petite tête abîmera la tête et rendra tout serrage impossible.
- Un serrage excessif des vis du bornier risque de les casser.

Installez les câbles électriques à au moins 1 m des télévisions ou radios pour éviter les interférences. Selon les ondes radio, il est possible qu'une distance de 1 m ne soit pas suffisante.

**AVERTISSEMENT**

- Une fois les travaux électriques terminés, vérifiez que les composants électriques et les bornes à l'intérieur du coffret électrique sont fermement connectés.
- Assurez-vous que tous les couvercles sont fermés avant de démarrer l'unité.

**REMARQUE**

Uniquement applicable si l'alimentation électrique est triphasée et si le compresseur est équipé d'une fonction MARCHE/ARRÊT.

S'il est possible que la phase soit inversée après un arrêt momentané et que le produit s'allume et s'éteint en cours de fonctionnement, joignez un circuit local de protection de phase inversée. L'exécution du produit en phase inversée peut endommager le compresseur et d'autres composants.

2 À propos de la documentation

2.1 À propos du présent document

Public visé

Installateurs agréés + utilisateurs finaux

Documentation

Le présent document fait partie d'un ensemble. L'ensemble complet comprend les documents suivants:

- **Précautions de sécurité générales:**
 - Instructions de sécurité à lire avant l'installation
 - Format: Papier (dans le carton de l'unité extérieure)
- **Manuel d'installation et d'utilisation de l'unité extérieure:**
 - Instructions d'installation et d'utilisation
 - Format: Papier (dans le carton de l'unité extérieure)
- **Guide de référence de l'installateur et de l'utilisateur:**
 - Préparation de l'installation, données de référence, etc.
 - Instructions détaillées étape par étape et informations de fond pour une utilisation de base et avancée
 - Format: Fichiers numériques sur <http://www.daikineurope.com/support-and-manuals/product-information/>

Il est possible que les dernières révisions de la documentation fournie soient disponibles sur le site Web Daikin de votre région ou via votre revendeur.

La documentation d'origine est rédigée en anglais. Toutes les autres langues sont des traductions.

Données techniques

- Un **sous-ensemble** des récentes données techniques est disponible sur le site régional Daikin (accessible au public).
- L'**ensemble complet** des dernières données techniques est disponible sur l'extranet Daikin (authentification requise).

Pour l'installateur

3 À propos du carton

3.1 Aperçu: À propos du carton

Ce chapitre décrit ce qu'il faut faire une fois que la caisse avec l'unité extérieure est livrée sur place.

Il contient des informations relatives à:

- Déballage et manipulation de l'unité extérieure
- Dépose des accessoires de l'unité
- Dépose du raidisseur de transport

Prière de garder ceci à l'esprit:

- Vous devez vérifier que l'unité n'est pas endommagée au moment de la livraison. Tout dommage doit être immédiatement signalé au responsable des réclamations du transporteur.

- Placez l'unité emballée le plus près possible de sa position d'installation finale afin qu'elle ne soit pas endommagée pendant le transport.

- Lors de la manipulation de l'unité, tenir compte de ce qui suit:



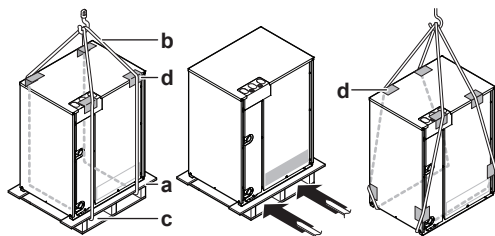
Fragile, manipulez l'unité avec précaution.



Gardez l'unité verticalement afin d'éviter des dégâts au compresseur.

- Choisir préalablement l'itinéraire à emprunter pour amener l'unité.
- Soulevez de préférence l'unité avec une grue et 2 sangles d'au moins 5 m de long comme le montre la figure ci-dessus. Utilisez toujours des protections pour éviter d'endommager la sangle et faites attention à la position du centre de gravité de l'unité.

3 À propos du carton



- a Matériau de conditionnement
- b Elingue de sangle
- c Ouverture
- d Protection

REMARQUE

Utilisez une élingue de ≤ 20 mm de large qui supporte adéquatement le poids de l'unité.

- Un chariot élévateur à fourches peut être utilisé pour le transport tant que l'unité reste sur sa palette comme illustré ci-dessus.

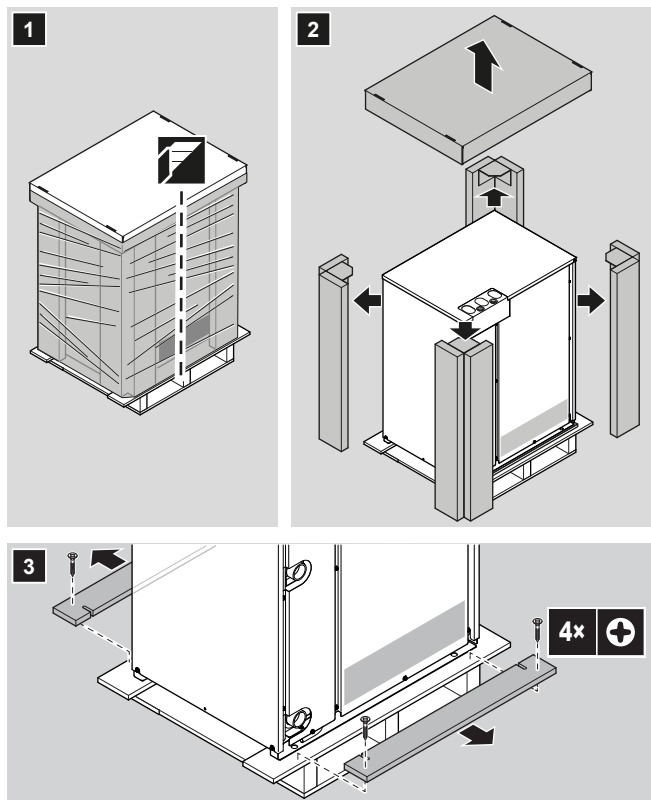
3.2 Pour déballer l'unité extérieure

Dégagez l'unité de son matériau d'emballage:

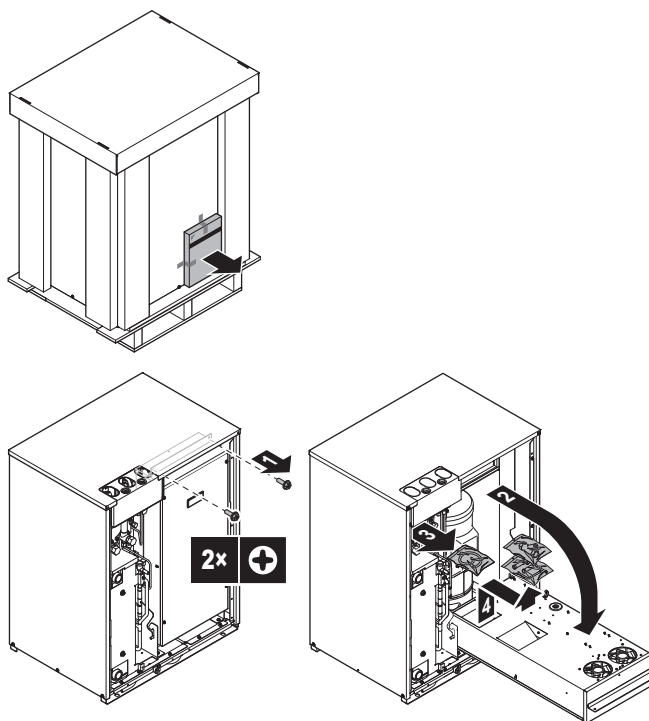
- Veillez à ne pas endommager l'unité lors de la dépose du fil rétrécissable avec un couteau.
- Retirez les 4 boulons fixant l'unité à sa palette.

AVERTISSEMENT

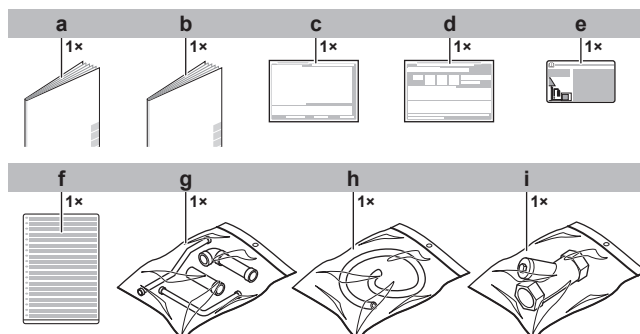
Déchirez et jetez les sacs d'emballage en plastique de manière à ce que personne, notamment les enfants, ne puisse jouer avec. Risque possible: suffocation.



3.3 Pour retirer les accessoires de l'unité extérieure



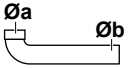
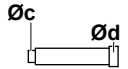
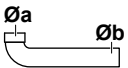

S'assurer que tous les accessoires sont disponibles dans l'unité.



- a Consignes de sécurité générales
- b Manuel d'installation et manuel d'utilisation
- c Etiquette de charge de réfrigérant supplémentaire
- d Etiquette d'information sur l'installation
- e Etiquette de gaz à effet de serre fluorés
- f Etiquette multilingue de gaz à effet de serre fluorés
- g Sac d'accessoires de tuyauterie
- h Flexible
- i Filtre à eau

3.4 Tuyaux accessoires: Diamètres

Tuyaux accessoires (mm)	HP	Øa	Øb	Øc	Ød
Tuyauterie de liquide	8	12,7	12,7	12,7	9,5
	10				
	12				12,7
	14				
<ul style="list-style-type: none"> • Connexion avant^(a) <ul style="list-style-type: none"> • Connexion supérieure 					

Tuyaux accessoires (mm)	HP	Øa	Øb	Øc	Ød
Tuyauterie de gaz ▪ Connexion avant ^(a)  ▪ Connexion supérieure 	8	25,4	25,4	25,4	19,1
	10				22,2
	12				28,6
	14				
Tuyau de gaz haute/ basse pression ▪ Connexion avant ^(a)  ▪ Connexion supérieure 	8	25,4	25,4	25,4	15,9
	10				19,1
	12				22,2
	14				

(a) Brasez le tuyau accessoire droit sur le tuyau accessoire en forme de L afin d'obtenir le diamètre correct pour raccorder les tuyaux sur place (pour la connexion avant).

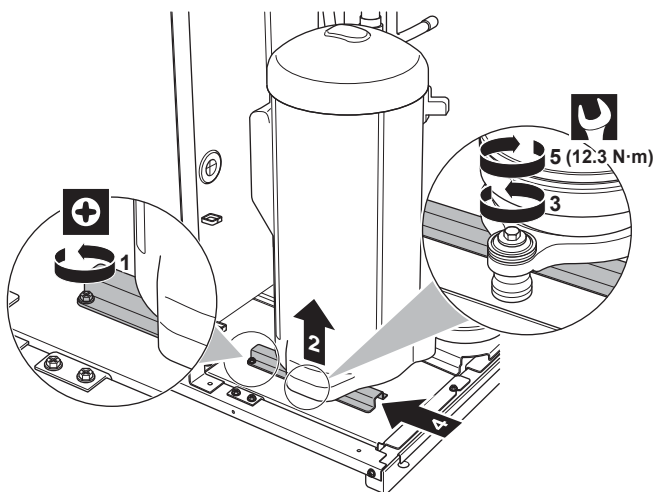
3.5 Pour retirer le renfort de transport

! REMARQUE

Si l'appareil est utilisé avec le raidisseur de transport fixé, des vibrations ou un bruit anormaux peuvent se produire.

Le raidisseur de transport du compresseur doit être retiré. Il est installé sous le pied du compresseur pour protéger l'unité pendant le transport. Procédez comme illustré et conformément à la procédure ci-dessous.

- 1 Enlevez le boulon.
- 2 Levez l'isolation pour accéder au boulon de montage du compresseur.
- 3 Desserrez légèrement le boulon de fixation.
- 4 Retirez le raidisseur de transport comme illustré ci-dessous.
- 5 Serrez le boulon de fixation 12,3 N•m au couple.



4 À propos des unités et des options

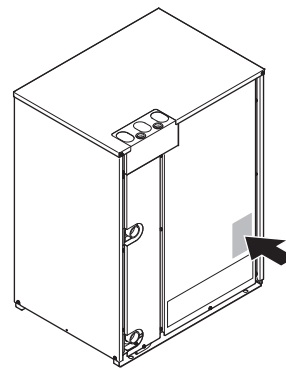
4.1 Aperçu: À propos des unités et des options

Ce chapitre contient les informations sur:

- Identification de l'unité extérieure
- Lorsque l'unité extérieure rentre dans la configuration du système
- Les combinaisons possibles des unités extérieures avec les unités intérieures et options
- L'utilisation des unités extérieures qui peuvent servir d'unités autonomes et la combinaison des unités extérieures

4.2 Etiquette d'identification: Unité extérieure

Emplacement



Identification du modèle

Exemple: RW E Y Q 8 T9 Y1 B [*]

Code	Explication
RW	Refroidi par eau
E	Système à pompe à chaleur
Y	Système à récupération de chaleur
Q	Réfrigérant R410A
8	Catégorie de capacité
T9	Série des modèles
Y1	Alimentation électrique
B	Marché européen
[*]	Indication de modification mineure du modèle

4.3 A propos de l'unité extérieure

Le manuel d'installation concerne le climatiseur système refroidi par eau VRV IV. L'unité est absolument entraînée par inverter et peut être utilisée pour des applications de refroidissement, de pompe à chaleur et de récupération de chaleur.

Gamme de modèles:

Modèle	Description
RWEYQ8~14	Modèle à récupération de chaleur pour usage simple ou multiple

En fonction du type d'unité choisi, certaines fonctionnalités seront présentes ou non. Elles vous seront rappelées tout au long de ce manuel. Certaines caractéristiques ont des droits de modèle exclusifs.

4 À propos des unités et des options

Ces unités sont destinées à une installation intérieure et à des pompes à chaleur qui incluent les applications eau/air et eau/eau.

Ces unités affichent des capacités de chauffage (en fonctionnement individuel) allant de 25 à 45 kW et des capacités de refroidissement allant de 22,4 à 40 kW. En combinaison multiple, la capacité peut atteindre respectivement 135 kW pour le chauffage et 120 kW pour le refroidissement.

L'unité est conçue pour fonctionner en mode de chauffage à des températures ambiantes comprises entre 15°C BH et 27°C BH et en mode de refroidissement à des températures ambiantes de 21°C BS à 32°C BS ou 14°C BH et 25°C BH.

La température ambiante autour de l'unité intérieure doit être supérieure à 0°C BS et 40°C BS. L'humidité relative autour de l'unité doit être inférieure à 80%.

La température d'eau à l'entrée d'eau de l'unité doit être entre 10°C et 45°C. La limite inférieure extensible à -10°C (mode de fonctionnement de chauffage) dans le cas du réglage de type saumure [2-50] est réglée pour utiliser de la saumure comme source de chaleur.

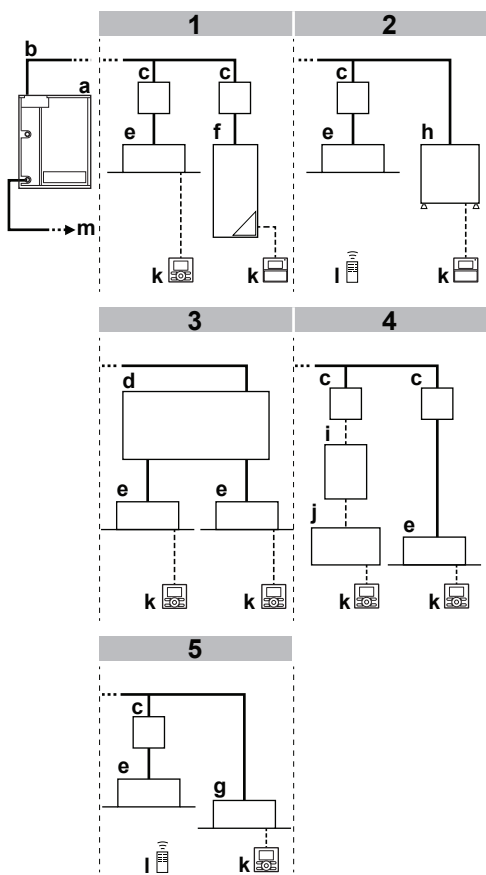
4.4 Configuration du système



INFORMATIONS

Toutes les combinaisons d'unités intérieures ne sont pas permises, pour plus d'informations, reportez-vous à "4.5.2 Combinaisons possibles d'unités intérieures" à la page 11.

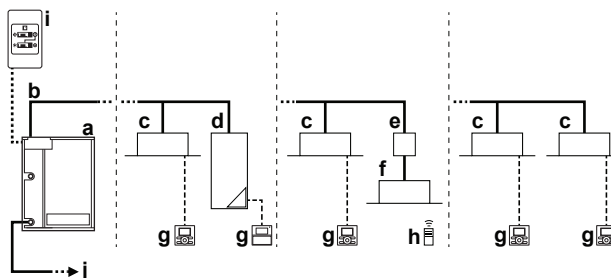
Système à récupération de chaleur



- a Unité
- b Tuyauterie de réfrigérant
- c Unité BS
- d Unité BS multiple
- e Unité intérieure VRV DX
- f Bloc hydrothermique LT
- g Unité intérieure VRV à refroidissement uniquement
- h Bloc hydrothermique HT
- i Kit EKEXV

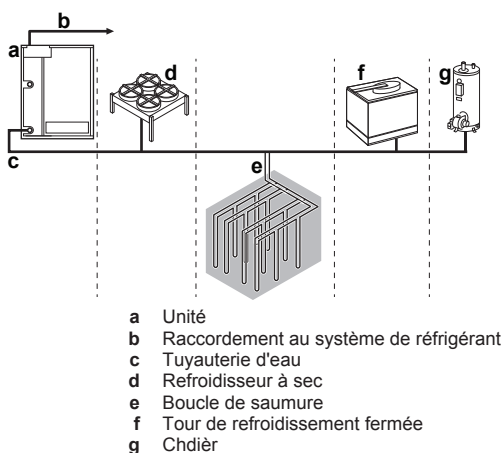
- j AHU
- k Interface utilisateur
- l Interface utilisateur sans fil
- m Raccord du système d'eau

Système à pompe à chaleur



- a Unité
- b Tuyauterie de réfrigérant
- c Unité intérieure VRV DX
- d Bloc hydrothermique LT
- e Boîtier BP (requis pour brancher les unités intérieures à expansion directe (RA) Residential Air (SA) ou Sky Air (DX))
- f Unités intérieures à expansion directe (RA) Residential Air (DX)
- g Interface utilisateur
- h Interface utilisateur sans fil
- i Interrupteur à distance de changement refroidissement/ chauffage
- j Raccord du système d'eau

Système d'eau



- a Unité
- b Raccordement au système de réfrigérant
- c Tuyauterie d'eau
- d Refroidisseur à sec
- e Boucle de saumure
- f Tour de refroidissement fermée
- g Chaudière

4.5 Association d'unités et d'options

4.5.1 A propos de la combinaison d'unités et options



REMARQUE

Pour être certain que la configuration de votre système (unité(s) intérieure(s)+extérieure(s)) fonctionnera, vous devez consulter les dernières données techniques relatives à l'unité de condensation VRV IV.

Le système refroidi par eau VRV IV peut être combiné à plusieurs types d'unités intérieures et est destiné à utiliser du R410A uniquement.

Pour un aperçu des unités disponibles, vous pouvez consulter le catalogue des produits pour VRV IV.

Un aperçu donne les combinaisons autorisées d'unités intérieures et extérieures. Toutes les combinaisons ne sont pas permises. Elles sont sujettes aux règlements (combinaison entre unité extérieure-intérieure, emploi d'unité extérieure simple, emploi d'unités extérieures multiples, combinaisons entre unités intérieures, etc.) mentionnés dans les données techniques.

4.5.2 Combinaisons possibles d'unités intérieures

En général, le type d'unités intérieures suivant peut être connecté à un système de récupération de chaleur VRV IV. La liste n'est pas exhaustive et dépend à la fois du modèle d'unité extérieure et des combinaisons de modèles d'unités intérieures.

Pour plus d'informations, reportez-vous à "5.3.5 Unités extérieures simples et combinaisons d'unités extérieures multiples standard" à la page 17.

- Unités intérieures VRV à expansion directe (DX) (applications air/air).
- Bloc hydrothermique HT (haute température) (applications air/eau): série HXHD (chauffage uniquement).
- Bloc hydrothermique LT (basse température) (applications air/eau): série HXY080/125.
- AHU (applications air/air): kit EKEXV+box EKEQM requis, en fonction de l'application.
- Rideau d'air confort (applications air/air): série CYVS (Biddle).

4.5.3 Combinaisons possibles d'unités extérieures

Unités autonomes possibles

RWEYQ8
RWEYQ10
RWEYQ12
RWEYQ14

Combinaisons standard possibles d'unités

RWEYQ16~42 consiste en 2 ou 3 unités RWEYQ8~14.

RWEYQ16 = RWEYQ8 + 8
RWEYQ18 = RWEYQ8 + 10
RWEYQ20 = RWEYQ10 + 10
RWEYQ22 = RWEYQ10 + 12
RWEYQ24 = RWEYQ12 + 12
RWEYQ26 = RWEYQ12 + 14
RWEYQ28 = RWEYQ14 + 14
RWEYQ30 = RWEYQ10 + 10 + 10
RWEYQ32 = RWEYQ10 + 10 + 12
RWEYQ34 = RWEYQ10 + 12 + 12
RWEYQ36 = RWEYQ12 + 12 + 12
RWEYQ38 = RWEYQ12 + 12 + 14
RWEYQ40 = RWEYQ12 + 14 + 14
RWEYQ42 = RWEYQ14 + 14 + 14

4.5.4 Options possibles pour l'unité extérieure



INFORMATIONS

Reportez-vous aux données techniques pour les derniers noms des options.

Kit d'embranchement de réfrigérant

Dans le cas d'un système de pompe à chaleur	
Description	Nom du modèle
Collecteur refnet	KHRQ22M29H
	KHRQ22M64H
	KHRQ22M75H

Dans le cas d'un système de pompe à chaleur	
Description	Nom du modèle
Raccord refnet	KHRQ22M20T
	KHRQ22M29T9
	KHRQ22M64T
	KHRQ22M75T

Dans le cas d'un système à récupération de chaleur	
Description	Nom du modèle
Collecteur refnet	KHRQ23M29H
	KHRQ23M64H
	KHRQ23M75H
Raccord refnet	KHRQ23M20T
	KHRQ23M29T9
	KHRQ23M64T
	KHRQ23M75T

Kit de tuyau de raccordement de l'unité extérieure

Dans le cas d'un système de pompe à chaleur	
Nombre d'unités extérieures	Nom du modèle
2	BHFQ22P1007
3	BHFQ22P1517

Dans le cas d'un système à récupération de chaleur	
Nombre d'unités extérieures	Nom du modèle
2	BHFQ23P907
3	BHFQ23P1357

Sélecteur refroidissement/chauffage

Afin de commander l'opération de refroidissement ou de chauffage à partir d'un endroit central, l'option suivante peut être branchée:

Description	Nom du modèle
Sélecteur refroidissement/chauffage	KRC19-26A
Carte de circuit imprimés de sélection refroidissement/chauffage	BRP2A81
Avec boîte de fixation en option pour le sélecteur	KJB111A



INFORMATIONS

Le sélecteur refroidissement/chauffage peut être utilisé uniquement lorsque le système de réfrigérant est configuré comme système de pompe à chaleur.

Adaptateur de commande externe (DTA104A61/62)

L'adaptateur de commande externe peut être utilisé pour ordonner une opération spécifique avec une entrée externe provenant d'une commande centrale. Des instructions (groupe ou individuelle) peuvent être données pour un fonctionnement silencieux ou à consommation de courant réduite

Câble du configurateur PC (EKPCAB)

Vous pouvez effectuer plusieurs réglages de mise en service sur place au travers d'une interface informatique personnelle. Pour ce faire, l'option EKPCAB est requise. Il s'agit d'un câble spécifique permettant de communiquer avec l'unité extérieure. Le logiciel d'interface utilisateur est disponible sur <http://www.daikineurope.com/support-and-manuals/software-downloads/>.

5 Préparation

5 Préparation

5.1 Aperçu: Préparation

Ce chapitre décrit ce qu'il y a lieu de faire et de savoir avant d'aller sur site.

Il contient des informations concernant:

- Préparation du lieu d'installation
- Préparation du tuyau de réfrigérant
- Préparation de la tuyauterie d'eau
- Préparation du câblage électrique

5.2 Préparation du lieu d'installation

5.2.1 Exigences du site d'installation pour l'unité extérieure

- Prévoyez suffisamment d'espace autour de l'unité pour les travaux de réparation et la circulation de l'air.
- Assurez-vous que le site d'installation résiste au poids et aux vibrations de l'unité.
- Assurez-vous que la zone est bien aérée. Ne bloquez PAS les ouvertures de ventilation.
- Assurez-vous que l'unité est de niveau.
- Veillez à installer l'unité dans une salle des machines exempte d'humidité. L'unité est conçue pour une utilisation intérieure uniquement.
- Sélectionnez l'emplacement de l'appareil de telle façon que le bruit occasionné ne dérange personne et qu'il réponde à la législation en vigueur.

N'INSTALLEZ PAS l'unité dans les endroits suivants:

- dans des lieux potentiellement explosifs,
- dans des lieux où une machine émet des ondes électromagnétiques. Les ondes électromagnétiques peuvent perturber le système de commande et provoquer un dysfonctionnement de l'équipement.
- dans des lieux présentant un risque d'incendie lié à des fuites de gaz inflammable (diluant ou essence, par exemple) ou à la présence de fibres de carbone ou de poussières inflammables,
- dans des lieux où des gaz corrosifs (gaz acide sulfureux, par exemple) sont produits. La corrosion des tuyauteries en cuivre ou des pièces soudées peut entraîner des fuites du réfrigérant.
- Endroits où il y a un risque de présence de brouillard, de vaporisation ou de vapeurs d'huile minérale dans l'atmosphère. Les pièces en plastique risquent de se détériorer et de se désagréger ou de provoquer des fuites d'eau.



REMARQUE

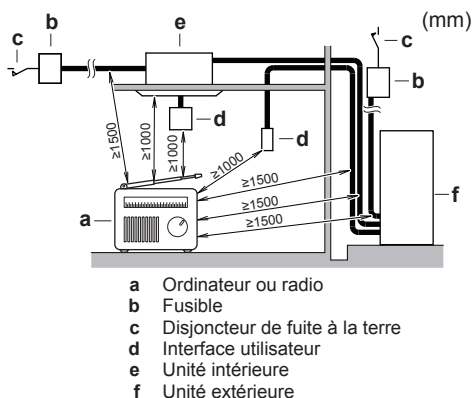
Cet équipement est conforme avec la Classe A de EN55032/CISPR 32. Dans un environnement résidentiel, cet équipement peut provoquer des interférences radio.



REMARQUE

L'équipement décrit dans ce manuel peut provoquer des parasites électroniques générés par les radiofréquences. Cet équipement est conforme aux spécifications qui sont prévues pour assurer une protection raisonnable contre ces interférences. Toutefois, il n'y a aucune garantie que les interférences ne se produiront pas dans une installation en particulier.

Il est dès lors recommandé d'installer l'équipement et les fils électriques à une certaine distance des installations audio, ordinateurs, etc



Aux endroits où la réception est faible, maintenir une distance de 3 m ou plus pour éviter des perturbations électromagnétiques et utiliser des gaines pour les lignes électriques et de transmission.



ATTENTION

Appareil non accessible au public: installez-le dans un endroit sûr, protégé d'un accès aisé.

Cette unité, intérieure et extérieure, peut être installée dans un environnement commercial et en industrie légère.

- Lors de l'installation, tenez compte des vents forts, des ouragans ou des tremblements de terre. Une mauvaise installation peut provoquer un renversement de l'unité.
- Veiller à ce qu'en cas de fuite d'eau, elle ne puisse pas endommager l'espace d'installation et ses environs.
- Lors de l'installation de l'unité dans un espace restreint, prenez les mesures pour éviter que la concentration de réfrigérant ne dépasse les limites de sécurité admises en cas de fuite de réfrigérant, voir "[A propos de la garantie de sécurité contre les fuites de réfrigérant](#)" à la page 12.



ATTENTION

Les concentrations de réfrigérant excessives dans un endroit clos peuvent entraîner une insuffisance d'oxygène.

- Assurez-vous que l'eau ne peut provoquer aucun dommage au site en ajoutant des drains à la fondation pour empêcher les pièces à eau dans la construction.
- Installez une conduite de drainage pour assurer un bon drainage, et isolez la conduite pour éviter la condensation. Des conduites d'évacuation inadaptées peuvent entraîner des fuites d'eau à l'intérieur et des dommages matériels.

5.2.2 Garantie de sécurité contre les fuites de réfrigérant

A propos de la garantie de sécurité contre les fuites de réfrigérant

L'installateur et le spécialiste système assureront la sécurité contre les fuites conformément aux réglementations ou normes locales. Les normes suivantes peuvent être d'application si les réglementations locales ne sont pas disponibles.

Ce système utilise du R410A comme réfrigérant. Le R410A en lui-même est un réfrigérant absolument non toxique et non combustible. Néanmoins, procédez avec précaution pour veiller à ce que le système soit installé dans une pièce suffisamment grande. Vous aurez ainsi la certitude que le niveau de concentration maximum de gaz réfrigérant n'est pas dépassé dans le cas improbable d'une fuite importante dans le système, et ce dans le respect des réglementations et normes locales.

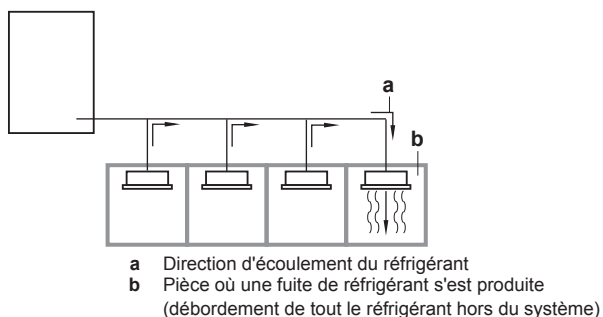
A propos du niveau de concentration maximal

La charge maximale de réfrigérant et le calcul de la concentration maximale de réfrigérant sont directement liés à l'espace occupé dans lequel la fuite peut survenir.

L'unité de mesure de la concentration est kg/m^3 (le poids en kg du gaz réfrigérant en 1 m^3 volume d'espace occupé).

Vous devez respecter les normes et réglementations locales applicables en matière de niveau de concentration maximale autorisée.

En fonction de la norme européenne en vigueur, le niveau maximal admis de concentration de réfrigérant dans un espace occupé par des êtres humains est limité à $0,44 \text{ kg/m}^3$ pour le R410A.



Faites particulièrement attention aux endroits, comme une cave, etc. où du réfrigérant peut s'accumuler, étant donné que le réfrigérant est plus lourd que l'air.

Vérification du niveau de concentration maximal

Vérifier le niveau maximal de concentration en suivant les étapes 1 à 4 ci-dessous et prendre les mesures qui s'imposent.

- 1 Calculez la quantité de réfrigérant (kg) chargée dans chaque système séparément.

Formule: **A+B=C**

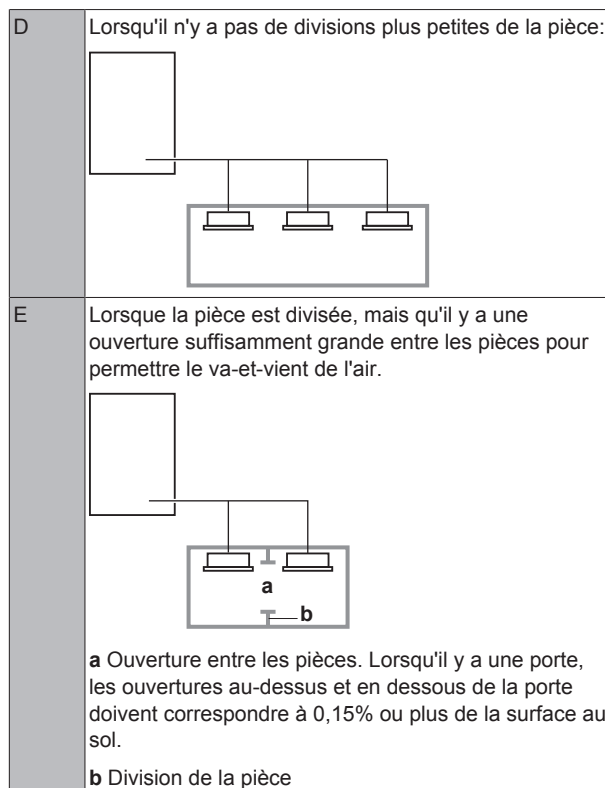
- A Quantité de réfrigérant dans un système à une seule unité (quantité de réfrigérant chargée dans le système au départ usine).
- B Quantité de recharge supplémentaire (quantité de réfrigérant ajoutée localement).
- C Quantité totale de réfrigérant (kg) dans le système.



REMARQUE

Lorsqu'un système unique de réfrigérant est divisé en 2 systèmes entièrement indépendants, prenez la quantité de réfrigérant contenue dans chaque système.

- 2 Calculez le volume de la pièce (m^3) dans laquelle l'unité intérieure est installée. Dans les cas suivants, calculez le volume de (D), (E) comme celui d'une pièce unique ou celui de la pièce la plus petite:



- 3 Calculez la densité du réfrigérant en utilisant les résultats des calculs des étapes 1 et 2 ci-dessus. Si le résultat du calcul ci-dessus dépasse le niveau de concentration maximal, une ouverture de ventilation par rapport à la pièce adjacente doit être pratiquée.

Formule: **F/G≤H**

- F VFolome total de réfrigérant dans le système.
- G Taille (m^3) de la pièce la plus petite dans laquelle une unité intérieure est installée.
- C Niveau maximal de concentration (kg/m^3).

- 4 Calculez la densité de réfrigérant en prenant le volume de la pièce dans laquelle l'unité intérieure est installée et la pièce adjacente. Placez les ouvertures de ventilation des autres portes des pièces adjacentes jusqu'à ce que la densité de réfrigérant soit plus petite que le niveau de concentration maximal.

5.3 Préparation de la tuyauterie de réfrigérant

5.3.1 Exigences de la tuyauterie de réfrigérant



REMARQUE

Le nouveau réfrigérant R410A exige des précautions particulières pour conserver le système propre, sec et étanche.

- Propre et sec: les corps étrangers (notamment les huiles minérales ou l'humidité) ne doivent pas être mélangés dans le système.
- Etanche: le R410A ne contient pas de chlore, n'affecte pas la couche d'ozone et ne réduit pas la protection terrestre contre les rayons ultraviolets. Le R410A peut contribuer sensiblement à l'effet de serre s'il est libéré. Par conséquent, veillez tout particulièrement à l'étanchéité de l'installation.

5 Préparation

REMARQUE

La tuyauterie et les autres pièces sous pression devront être conçues pour le réfrigérant. Utilisez du cuivre sans couture désoxydé à l'acide phosphorique pour le fluide de refroidissement.

- La quantité de matériaux étrangers à l'intérieur des tuyaux (y compris les huiles de fabrication) doit être ≤ 30 mg/10 m.
- Degré de trempé: utilisez une tuyauterie avec un degré de trempé en fonction du diamètre du tuyau indiqué dans le tableau ci-dessous.

Diamètre du tuyau	Degré de trempé du matériau de la tuyauterie
$\leq 15,9$ mm	O (recuit)
$\geq 19,1$ mm	1/2H (demi-durci)

- Toutes les longueurs de tuyau et distances ont été prises en considération (voir "5.3.4 A propos de la longueur de tuyau" à la page 16).
- L'épaisseur du tuyau de réfrigérant doit être conforme à la législation en vigueur. L'épaisseur minimale du tuyau R410A doit être conforme au tableau ci-dessous.

Ø du tuyau	Epaisseur minimale t
6,4 mm/9,5 mm/12,7 mm	0,80 mm
15,9 mm	0,99 mm
19,1 mm/22,2 mm	0,80 mm
28,6 mm	0,99 mm
34,9 mm	1,21 mm
41,3 mm	1,43 mm

- Si les tailles de tuyaux requises (en pouces) ne sont pas disponibles, il est également possible d'utiliser d'autres diamètres (en millimètres) en prenant soin :
 - Sélectionnez la taille de tuyau la plus proche de la taille requise.
 - Utilisez les adaptateurs appropriés pour passer d'une unité de mesure à l'autre (non fournis).
 - Le calcul du réfrigérant supplémentaire doit être ajusté comme mentionné dans "6.7.3 Détermination de la quantité de réfrigérant additionnelle" à la page 31.

5.3.2 Pour sélectionner la taille de la tuyauterie

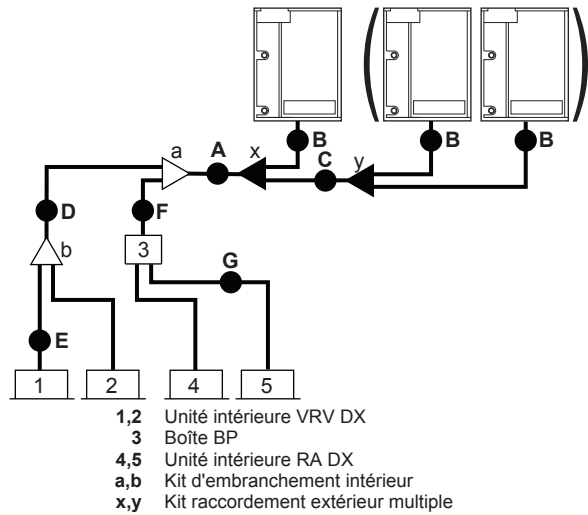
INFORMATIONS

Veillez sélectionner les tailles de tuyau adéquates en fonction du mode de votre système. Il y a 2 modes possibles:

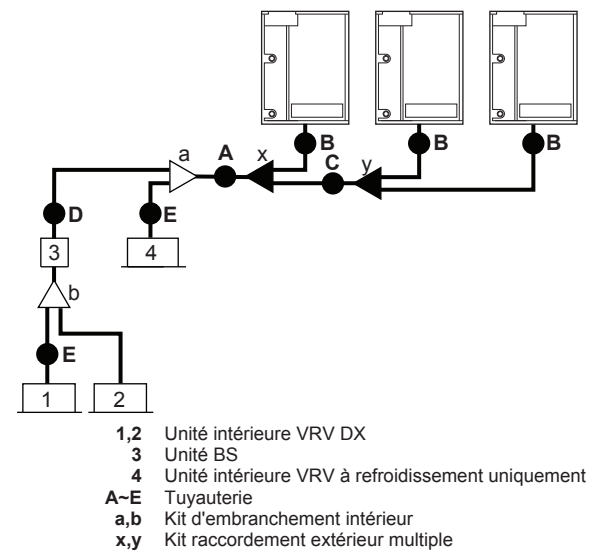
- pompe à chaleur,
- récupération de chaleur.

Déterminez la taille adéquate en vous reportant aux tableaux suivants et à la figure de référence (uniquement à titre indicatif).

Dans le cas du mode pompe à chaleur



Dans le cas du mode récupération de chaleur



A, B, C: Canalisation entre l'unité extérieure et le (premier) kit de branchement de réfrigérant

Choisir dans le tableau suivant en fonction du type de capacité totale de l'unité extérieure connecté en aval.

Dans le cas du mode pompe à chaleur

Type de capacité de l'unité extérieure (HP)	Taille du diamètre extérieur de la canalisation (mm)	
	Tuyauterie de gaz	Tuyauterie de liquide
8	19,1	9,5
10	22,2	
12~16	28,6	12,7
18~22		15,9
24	34,9	19,1
26~34		
36~42	41,3	

Dans le cas du mode récupération de chaleur

Type de capacité de l'unité extérieure (HP)	Taille du diamètre extérieur de la canalisation (mm)		
	Tuyauterie de liquide	Tuyau de gaz d'aspiration	Tuyau de gaz haute/basse pression
5~8	9,5	19,1	15,9
10		22,2	19,1
12	12,7	28,6	22,2
14~16			
18	15,9	34,9	28,6
20~22			
24	19,1	41,3	34,9
26~34			
36			
38~42			

D: Canalisation entre kits de branchement de réfrigérant ou kit de branchement de réfrigérant et unité BS

Choisir dans le tableau suivant en fonction du type de capacité totale de l'unité intérieure connecté en aval. Ne pas laisser la tuyauterie de connexion dépasser la taille de la canalisation de réfrigérant choisie par le nom du modèle du système général.

Dans le cas du mode pompe à chaleur

Coefficient de débit de l'unité intérieure	Taille du diamètre extérieur de la canalisation (mm)	
	Tuyauterie de gaz	Tuyauterie de liquide
<150	15,9	9,5
150≤x<200	19,1	
200≤x<290	22,2	
290≤x<420	28,6	12,7
420≤x<640		15,9
640≤x<920	34,9	19,1
≥920	41,3	

Dans le cas du mode récupération de chaleur

Coefficient de débit de l'unité intérieure	Taille du diamètre extérieur de la canalisation (mm)		
	Tuyauterie de liquide	Tuyau de gaz d'aspiration	Tuyau de gaz haute/basse pression
<150	9,5	15,9	12,7
150≤x<200		19,1	15,9
200≤x<290		22,2	19,1
290≤x<420	12,7	28,6	28,6
420≤x<640	15,9		
640≤x<920	19,1	34,9	
≥920		41,3	

Exemple:

- Capacité en aval pour E=[indice de capacité de l'unité 1]
- Capacité en aval pour D=[indice de capacité de l'unité 1]+[indice de capacité de l'unité 2]

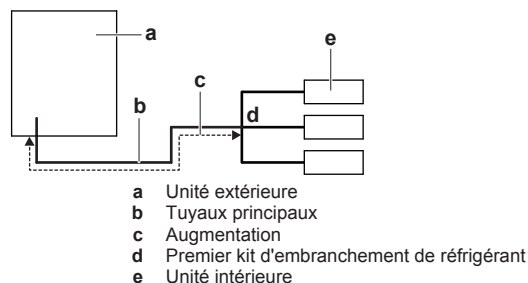
E: Canalisation entre kit d'embranchement de réfrigérant ou unité BS et unité intérieure

Pour le mode pompe à chaleur et récupération de chaleur

La taille du tuyau pour une connexion directe à une unité intérieure doit être la même que la taille de connexion de l'unité intérieure.

Coefficient de débit de l'unité intérieure	Taille du diamètre extérieur de la canalisation (mm)	
	Tuyauterie de gaz	Tuyauterie de liquide
15~50	12,7	6,4
63~140	15,9	9,5
200	19,1	
250	22,2	

- Si une augmentation de la tuyauterie est requise, reportez-vous au tableau ci-dessous.



Classe HP	Taille augmentée	
	Taille du diamètre extérieur de la tuyauterie de liquide (mm)	
5~8	9,5 → 12,7	
10		
12+14	12,7 → 15,9	
16		
18~22	15,9 → 19,1	
24		
26~34	19,1 → 22,2	
36~42		

F: Canalisation entre kit de branchement de réfrigérant et unité BP

Mode pompe à chaleur en cas d'unité extérieure simple

La taille du tuyau pour une connexion directe à une unité BP doit être basée sur la capacité totale des unités intérieures raccordées (uniquement dans le cas d'unités intérieures RA DX connectées).

Indice de capacité totale des unités intérieures raccordées	Diamètre extérieur de la tuyauterie (mm)	
	Tuyauterie de gaz	Tuyauterie de liquide
20~62	12,7	6,4
63~149	15,9	9,5
150~208	19,1	

Exemple:

Capacité en aval pour F=[indice de capacité de l'unité 4]+[indice de capacité de l'unité 5]

5 Préparation

G: Tuyauterie entre l'unité BP et l'unité intérieure RA DX

Mode pompe à chaleur en cas d'unité extérieure simple

Uniquement au cas où les unités intérieures RA DX sont connectées.

Coefficient de débit de l'unité intérieure	Diamètre extérieur de la tuyauterie (mm)	
	Tuyauterie de gaz	Tuyauterie de liquide
20, 25, 30	9,5	6,4
50	12,7	
60	15,9	9,5
71		

5.3.3 Pour sélectionner les kits d'embranchement de réfrigérant

Réfrigérant refnets

Pour l'exemple de tuyau, se reporter à "5.3.2 Pour sélectionner la taille de la tuyauterie" à la page 14.

- Lors de l'utilisation des raccords refnet au premier embranchement compté à partir du côté unité extérieure, choisir dans le tableau suivant en fonction de la capacité de l'unité extérieure (exemple: raccord refnet a).

Type de capacité de l'unité extérieure (HP)	2 tuyaux	3 tuyaux
8~10	KHRQ22M29T9	KHRQ23M29T9
12~22	KHRQ22M64T	KHRQ23M64T
24~42	KHRQ22M75T	KHRQ23M75T

- Pour les raccords refnet autres que le premier embranchement (raccord refnet b en exemple), sélectionnez le modèle de kit d'embranchement approprié en fonction du coefficient de capacité total de toutes les unités intérieures raccordées après l'embranchement de réfrigérant.

Coefficient de débit de l'unité intérieure	2 tuyaux	3 tuyaux
<200	KHRQ22M20T	KHRQ23M20T
200≤x<290	KHRQ22M29T9	KHRQ23M29T9
290≤x<640	KHRQ22M64T	KHRQ23M64T
≥640	KHRQ22M75T	KHRQ23M75T

- En ce qui concerne les collecteurs refnet, choisissez dans le tableau suivant en fonction de la capacité totale de toutes les unités intérieures raccordées sous le collecteur refnet.

Coefficient de débit de l'unité intérieure	2 tuyaux	3 tuyaux
<200	KHRQ22M29H	KHRQ23M29H
200≤x<290	KHRQ22M64H ^(a)	KHRQ23M64H ^(a)
290≤x<640		
≥640	KHRQ22M75H	KHRQ23M75H

(a) Si la taille du tuyau au-dessus du collecteur refnet fait Ø34,9 mm ou plus, le KHRQ22M75H est nécessaire.



INFORMATIONS

Un maximum de 8 embranchements peut être raccordé à un collecteur.

- Comment choisir un kit de raccordement multiple extérieur? Choisissez dans le tableau suivant en fonction du nombre d'unités extérieures.

Nombre d'unités extérieures	Nom du kit d'embranchement
2	BHFQ22P1007
3	BHFQ22P1517



INFORMATIONS

Les réducteurs ou raccords en T sont fournis en option.



REMARQUE

Les kits d'embranchement de réfrigérant peuvent uniquement être utilisés avec le R410A.

5.3.4 A propos de la longueur de tuyau

Assurez-vous que l'installation de la tuyauterie ne dépasse pas la longueur de tuyau maximale autorisée, la différence de niveau permise et la longueur permise après l'embranchement. Pour illustrer les exigences de longueur de tuyauterie, 6 cas sont abordés dans les chapitres ci-dessous. Ils décrivent les combinaisons d'unités extérieures standard et non standard.

Définitions

Terme	Définition
Longueur réelle de la tuyauterie	Longueur de tuyau entre les unités extérieure ^(a) et intérieure
Longueur équivalente de la tuyauterie	Longueur de tuyau entre les unités extérieure ^(a) et intérieure, y compris la longueur équivalente des accessoires de tuyauterie
Longueur totale de la tuyauterie	Longueur totale de la tuyauterie, de l'unité extérieure vers toutes les unités intérieures

(a) Si le système est une installation extérieure multiple, relisez "le premier branchement extérieur, vu de l'unité intérieure".

Longueur équivalente des accessoires de tuyauterie

Accessoire	Longueur équivalente
Raccord refnet	0,5 m
Collecteur refnet	1 m
Simple BS1Q100~160	4 m
Simple BS1Q25	6 m
Multi BS4~16Q14	4 m

Dénivelé admis

Terme	Définition	Distance
Longueur réelle de la tuyauterie	Longueur de tuyau entre les unités extérieure ^(a) et intérieure	165 m
Longueur équivalente de la tuyauterie ^(b)	Longueur de tuyau entre les unités extérieure ^(a) et intérieure	190 m
Longueur totale de la tuyauterie	Longueur de canalisation totale de l'unité extérieure ^(a) vers toutes les unités intérieures	300 m
H1	Dénivelé entre les unités intérieures et extérieures	50/40 m ^(b)
H2	Dénivelé entre les unités intérieures	15 m 30 m ^(c)
H3	Dénivelé entre les unités extérieures	5 m
H4	Dénivelé entre l'unité extérieure et l'unité BP.	40 m
H5	Dénivelé entre les unités BP	15 m

Terme	Définition	Distance
H6	Dénivelé entre l'unité BP et RA DX l'unité intérieure	5 m
H7	Dénivelé entre les kits EKEXV et les unités AHU	5 m

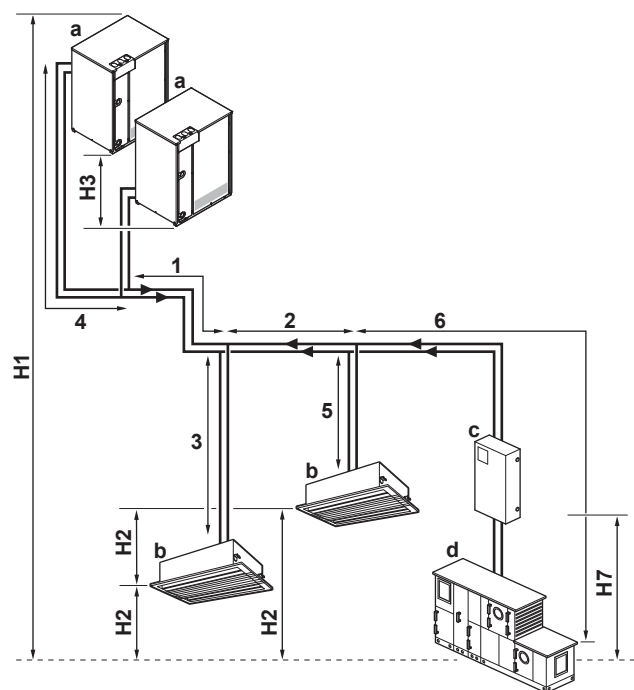
- (a) Si la capacité du système est une installation extérieure multiple, relisez "le premier branchement extérieur, vu de l'unité intérieure".
- (b) Le dénivelé autorisé est de 50 m si l'unité extérieure est positionnée plus haut que l'unité intérieure, et de 40 m si l'unité extérieure est positionnée plus bas que l'unité intérieure.
- (c) Si l'unité extérieure est connectée aux unités intérieures VRV DX uniquement, alors le dénivelé entre les unités intérieures (H2) peut être augmenté de 30 m. Toutefois, H2 est limité à 15 m.

Si	Alors
L'unité extérieure est positionnée plus haut que les unités intérieures	<ul style="list-style-type: none"> Taux de raccordement minimum: 80% Augmenter la tuyauterie de liquide (se reporter à "5.3.2 Pour sélectionner la taille de la tuyauterie" à la page 14 pour plus d'informations) Activer le réglage de l'unité extérieure. Se référer au manuel d'entretien pour plus d'informations.
L'unité extérieure est positionnée plus haut que les unités intérieures	<ul style="list-style-type: none"> Le taux de raccordement minimum varie en fonction du dénivelé entre les unités extérieure et intérieures: <ul style="list-style-type: none"> 40~60 m: 80% 60~65 m: 90% 65~80 m: 100% 80~90 m: 110% Augmenter la tuyauterie de liquide (se reporter à "5.3.2 Pour sélectionner la taille de la tuyauterie" à la page 14 pour plus d'informations) Activer le réglage de l'unité extérieure. Se référer au manuel d'entretien pour plus d'informations. Pas de refroidissement technique

5.3.5 Unités extérieures simples et combinaisons d'unités extérieures multiples standard

Dans le cas du mode pompe à chaleur

Connexion aux unités intérieures VRV DX et unités de traitement de l'air



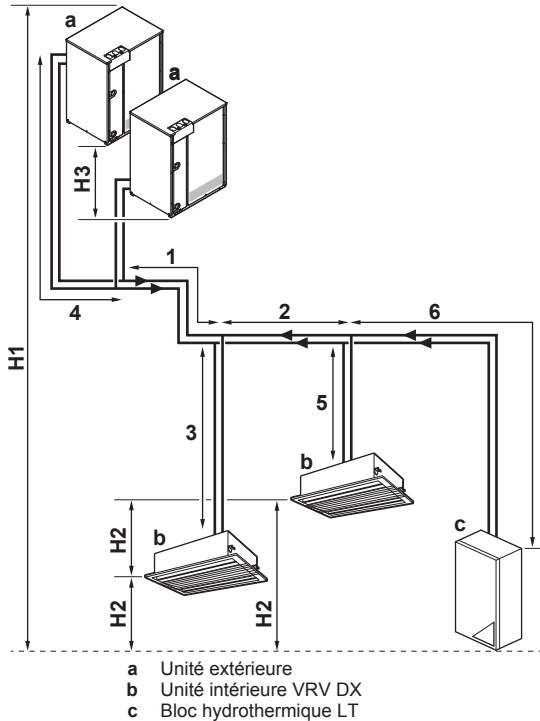
- a Unité extérieure
b Unité intérieure VRV DX
c Kit EKEXV
d Unité de traitement d'air

Tuyau	Longueur maximale (réelle/équivalente)
Tuyau le plus long de l'unité extérieure ou du dernier embranchement de tuyauterie d'unités extérieures multiples (1+2+6, 1+3, 1+2+5)	165 m/190 m ^(a)
Tuyau le plus long après le premier embranchement (3, 2+6, 2+5)	40 m/—
En cas de configuration à plusieurs unités extérieures: tuyau le plus long de l'unité extérieure vers le dernier embranchement de tuyauterie des unités multiples (4)	10 m/13 m
Longueur totale des tuyaux (1+2+3+4+5+6)	300 m/—

- (a) Si la longueur de tuyauterie équivalente est supérieure à 90 m, augmentez la tuyauterie de liquide principale conformément à "5.3.2 Pour sélectionner la taille de la tuyauterie" à la page 14.

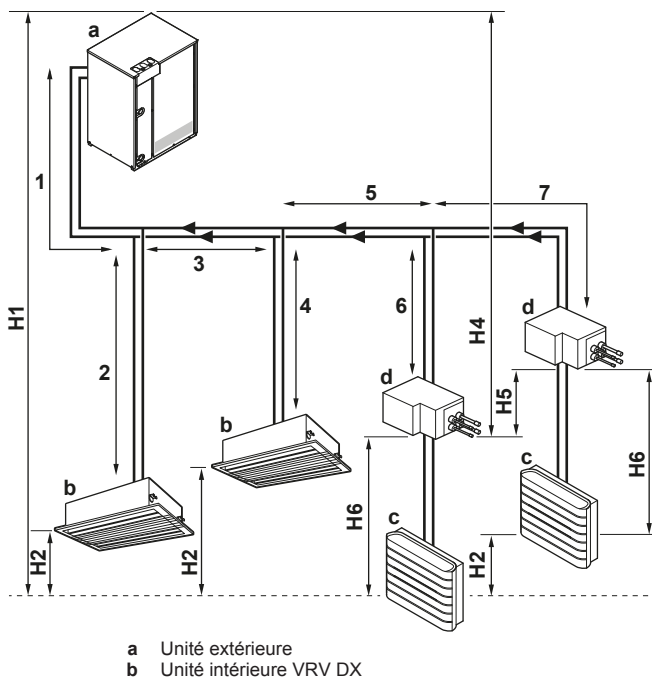
5 Préparation

Connexion aux unités intérieures VRV DX et blocs hydrothermiques



Tuyau	Longueur maximale (réelle/équivalente)
Tuyau le plus long de l'unité extérieure ou du dernier embranchement de tuyauterie d'unités extérieures multiples (1+2+6, 1+3, 1+2+5)	120 m/140 m
Tuyau le plus long après le premier embranchement (3, 2+6, 2+5)	40 m/—
En cas de configuration à plusieurs unités extérieures: tuyau le plus long de l'unité extérieure vers le dernier embranchement de tuyauterie des unités multiples (4)	10 m/13 m
Longueur totale des tuyaux (1+2+3+4+5+6)	300 m/—

Connexion uniquement aux unités intérieures VRV DX et RA DX



- c RA DX unité intérieure⁽¹⁾
- d Boîte BP

(1) Cette connexion est uniquement autorisée sur une installation d'unité extérieure simple.

Tuyau	Longueur maximale (réelle/équivalente)
Tuyau le plus long de l'unité extérieure ou du dernier embranchement de tuyauterie d'unités extérieures multiples (1+2, 1+3+4, 1+3+5+6, 1+3+5+7)	100 m/120 m
Tuyau le plus long après le premier embranchement (3+4, 3+5+6, 3+5+7)	40 m/—
Longueur totale des tuyaux (1+2+3+4+5+6+7+8+9)	250 m/—

Entre l'unité BP et l'unité intérieure:

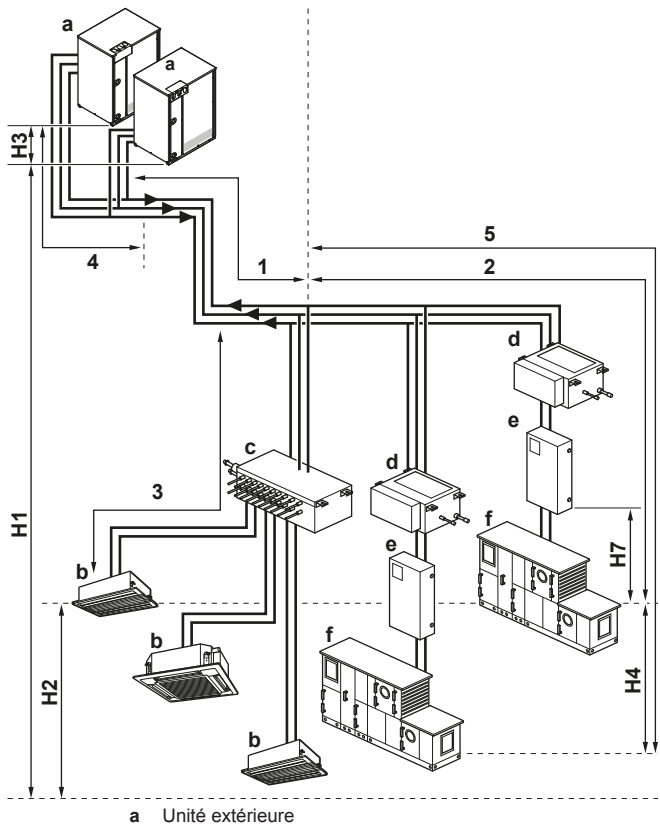
Coefficient de débit de l'unité intérieure	Longueur du tuyau
<60	2~15 m
60	2~12 m
71	2~8 m

Remarque: La longueur minimale autorisée entre l'unité extérieure et le premier kit d'embranchement de réfrigérant doit être supérieure à 5 m (par ex., a>5 m).

Si la longueur de la tuyauterie entre le premier embranchement et l'unité BP ou l'unité intérieure VRV DX est supérieure à 20 m, il est nécessaire d'augmenter la taille du tuyau de gaz et de liquide entre le premier embranchement et l'unité BP ou l'unité intérieure VRV DX. Si le diamètre de tuyau du tuyau majoré dépasse le diamètre du tuyau avant le premier kit d'embranchement, alors ce dernier requiert également une majoration de la taille de tuyau de liquide et de gaz.

Dans le cas du mode récupération de chaleur

Connexion aux unités intérieures VRV DX et unités de traitement de l'air

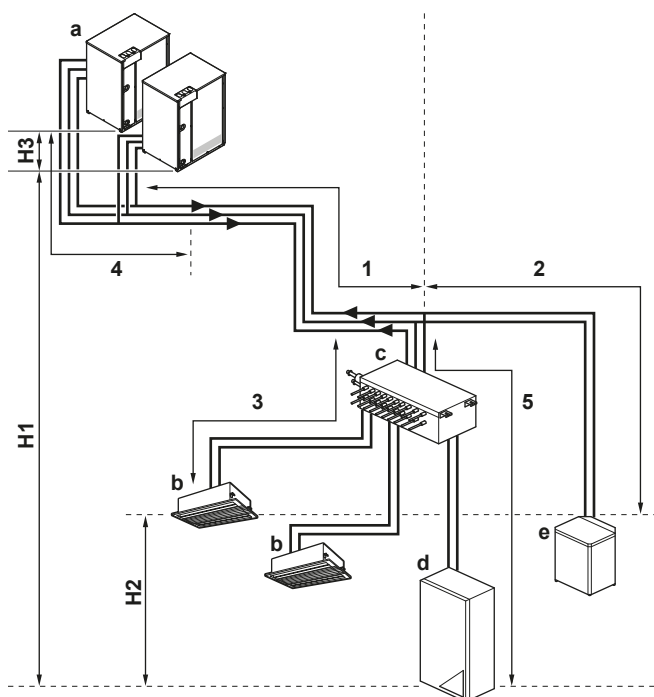


- b Unité intérieure VRV DX
- c Unité BS multiple
- d Unité BS
- e Kit EKEXV
- f AHU

Tuyau	Longueur maximale (réelle/équivalente)
Tuyau le plus long de l'unité extérieure ou du dernier embranchement de tuyauterie d'unités extérieures multiples (1+2, 1+3, 1+5)	165 m/190 m ^(a)
Tuyau le plus long après le premier embranchement (2, 3, 5)	40 m/—
En cas de configuration à plusieurs unités extérieures: tuyau le plus long de l'unité extérieure vers le dernier embranchement de tuyauterie des unités multiples (4)	10 m/13 m
Longueur de tuyau totale	300 m/—

(a) Si la longueur de tuyauterie équivalente est supérieure à 90 m, augmentez la tuyauterie de liquide principale conformément à "5.3.2 Pour sélectionner la taille de la tuyauterie" à la page 14.

Connexion aux unités intérieures VRV DX et blocs hydrothermiques

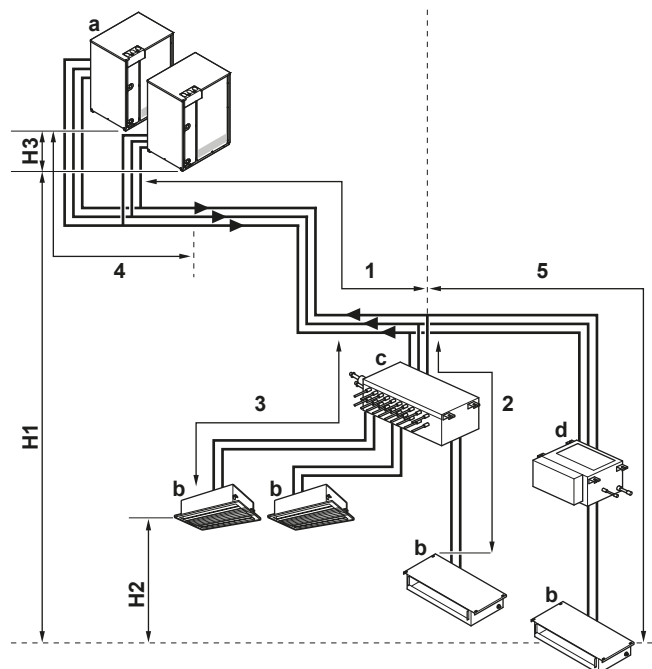


- a Unité extérieure
- b Unité intérieure VRV DX
- c Unité BS multiple
- d Bloc hydrothermique LT
- e Bloc hydrothermique HT

Tuyau	Longueur maximale (réelle/équivalente)
Tuyau le plus long de l'unité extérieure ou du dernier embranchement de tuyauterie d'unités extérieures multiples (1+2, 1+3, 1+5)	120 m/140 m ^(a)
Tuyau le plus long après le premier embranchement (2, 3, 5)	40 m/—
En cas de configuration à plusieurs unités extérieures: tuyau le plus long de l'unité extérieure vers le dernier embranchement de tuyauterie des unités multiples (4)	10 m/13 m
Longueur de tuyau totale	300 m/—

(a) Si la longueur de tuyauterie équivalente est supérieure à 90 m, augmentez la tuyauterie de liquide principale conformément à "5.3.2 Pour sélectionner la taille de la tuyauterie" à la page 14.

Connexion uniquement avec les unités intérieures VRV DX

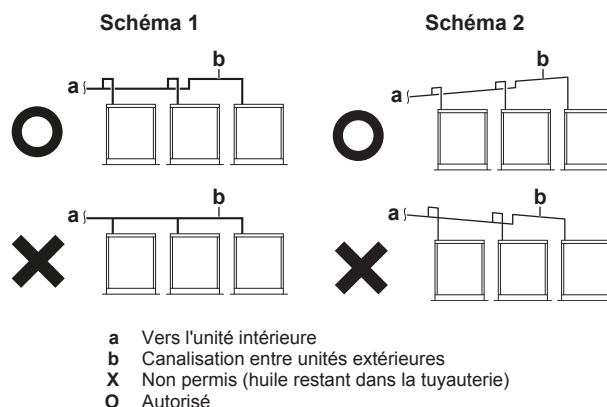


- a Unité extérieure
- b Unité intérieure VRV DX
- c Unité BS multiple
- d Unité BS simple

Tuyau	Longueur maximale (réelle/équivalente)
Tuyau le plus long de l'unité extérieure ou du dernier embranchement de tuyauterie d'unités extérieures multiples (1+2, 1+3, 1+5)	165 m/190 m ^(a)
Tuyau le plus long après le premier embranchement (2, 3, 5)	40 m/—
En cas de configuration à plusieurs unités extérieures: tuyau le plus long de l'unité extérieure vers le dernier embranchement de tuyauterie des unités multiples (4)	10 m/13 m
Longueur de tuyau totale	300 m/—

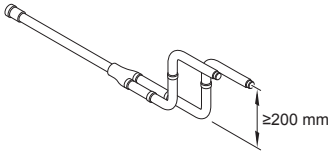
5.3.6 Unités extérieures multiples: Configurations possibles

- La conduite entre les unités extérieures doit être acheminée de niveau ou légèrement vers le haut pour éviter tout risque de rétention d'huile dans la tuyauterie.



5 Préparation

- Si la longueur du tuyau entre le kit de tuyau de connexion d'unité extérieure ou entre les unités extérieures dépasse 2 m, créez une pente de 200 mm minimum dans la conduite de gaz sur une longueur de 2 m à partir du kit.
- Pour la tuyauterie de gaz (tuyauteries de gaz de refoulement et d'aspiration dans le cas d'un système à récupération de chaleur) après l'embranchement, posez un piège de 200 mm ou plus à l'aide de la tuyauterie incluse dans le kit de branchement pour raccorder l'unité extérieure. Sinon, le réfrigérant risque de rester dans la tuyauterie et d'endommager l'unité extérieure.



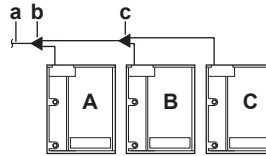
Si	Alors
≤2 m	
>2 m	

- a Vers l'unité intérieure
- b Canalisation entre unités extérieures



REMARQUE

Il y a des limitations dans l'ordre des connexions des tuyaux de réfrigérant entre les unités extérieures pendant l'installation en cas de système à plusieurs unités extérieures. Effectuez l'installation en tenant compte des restrictions suivantes. Les capacités des unités extérieures A, B et C doivent répondre aux conditions de restriction suivantes: $A \geq B \geq C$.



- a Vers les unités intérieures
- b Kit de tuyauterie à connexion multiple d'unité extérieure (premier branchement)
- c Kit de tuyauterie à connexion multiple d'unité extérieure (second branchement)

5.4 Préparation de la tuyauterie d'eau

5.4.1 Exigences de qualité d'eau

Élément ^(a)	Système d'eau de refroidissement ^(b) et de circulation		Système d'eau chaude ^(c)		Tendance ^(d)	
	Eau de circulation	Eau d'appoint	Eau de circulation	Eau d'appoint	Corrosion	Calcaire
Eléments standard						
pH (25°C)	6,5~8,2	6,0~8,0	7,0~8,0		○	○
Conductivité électrique (S/cm) (25°C)	<80	<30	<30		○	○
Ions de chlorure (mg Cl ⁻ /l)	<200	<50	<50		○	
Ions de sulfate (mg SO ₄ ²⁻ /l)	<200	<50	<50		○	
Consommation d'acide (pH 4,8) (mg CaCO ₃ /l)	<100	<50	<50			○
Dureté totale (mg CaCO ₃ /l)	<200	<70	<70			○
Dureté calcium (mg CaCO ₃ /l)	<50		<50			○
Silice à l'état ionique (mg SiO ₂ /l)	<50	<30	<30			○
Eléments de référence						
Fer (mg Fe/l)	<1,0	<0,3	<1,0	<0,3	○	○
Cuivre (mg Cu/l)	<0,3	<0,1	<1,0	<0,1	○	
Ions de sulfate (mg S ²⁻ /l)	—		—		○	
Ion d'ammoniaque (mg NH ₄ ⁺ /l)	<1,0	<0,1	<0,3	<0,1	○	
Chlore résiduel (mg Cl/l)	<0,3		<0,25	<0,3	○	
Dioxyde de carbone libre (mg CO ₂ /l)	<4,0		<0,4	<4,0	○	
Indice de stabilité	6,0~7,0	—	—		○	○

- Ces éléments représentent les causes typiques de corrosion et de calcaire.
- Dans un circuit d'eau de condenseur qui utilise une tour de refroidissement fermée, l'eau de circulation du circuit fermé et l'eau d'appoint DOIVENT respecter les normes de qualité d'eau du système d'eau chaude et l'eau traversante et l'eau d'appoint DOIVENT satisfaire à celles pour le système d'eau de refroidissement de circulation.
- La corrosion a tendance à se produire lorsque la température d'eau est élevée (40°C ou plus), et si des métaux sans couche de protection sont directement exposés à l'eau. Il n'est donc pas inutile de prendre des mesures efficaces contre la corrosion comme par ex. l'ajout d'un inhibiteur de corrosion ou d'un traitement de désaération.
- Les cercles dans les colonnes indiquent une tendance à la formation de corrosion et de dépôt de calcaire.

**REMARQUE**

- L'eau d'alimentation DOIT être de l'eau du robinet propre, de l'eau industrielle ou de l'eau souterraine propre. N'utilisez PAS d'eau purifiée ou adoucie.
- N'utilisez PAS d'eau en circuit ouvert. Il y a un risque de corrosion.

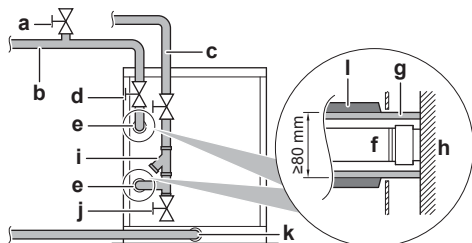
5.4.2 Exigences pour le circuit d'eau**INFORMATIONS**

Prenez également connaissance des consignes et exigences détaillées dans le chapitre "Consignes de sécurité générales".

**REMARQUE**

En cas de tuyaux en plastique, veillez à ce qu'ils soient entièrement étanches à la diffusion d'oxygène conformément à la norme DIN 4726. La diffusion d'oxygène dans la tuyauterie peut causer une corrosion excessive.

- **Raccordement de la tuyauterie – Législation.** Effectuez tous les raccords de la tuyauterie conformément à la législation applicable et aux instructions du chapitre "Installation", en respectant l'entrée et la sortie d'eau.
- **Raccordement de la tuyauterie – Force.** Ne forcez PAS lors du raccordement de la tuyauterie. La déformation de la tuyauterie peut entraîner un mauvais fonctionnement de l'unité.
- **Raccordement de la tuyauterie – Outils.** Utilisez uniquement des outils adaptés à la manipulation du laiton, qui est un matériau souple. Le non-respect de cette consigne entraînera la détérioration des tuyaux.
- **Tuyauterie de raccordement – Acier inoxydable.** Utilisez uniquement de l'acier inoxydable pour brancher la tuyauterie d'eau à l'unité. A défaut, les tuyaux rouilleront. Prenez les mesures de précaution nécessaires, par exemple en isolant le raccord sur le tuyau d'eau.
- **Raccordement de la tuyauterie – Air, humidité, poussière.** La présence d'air, d'humidité ou de poussière dans le circuit peut entraîner des dysfonctionnements. Pour éviter cela:
 - Utilisez uniquement des tuyaux propres.
 - Maintenez l'extrémité du tuyau vers le bas lors du retrait des bavures.
 - Couvrez l'extrémité du tuyau lors de son insertion dans un mur afin d'éviter toute pénétration de poussière et/ou de particules.
 - Utilisez un enduit d'étanchéité pour raccords filetés adapté pour assurer l'étanchéité des raccords.
- **Travail de tuyauterie – Drainage.** L'unité extérieure est conçue pour une installation intérieure. Effectuez les travaux de tuyauterie de manière à ce que l'eau ne s'écoule pas sur l'unité extérieure.
- **Sorties.** Ne branchez PAS la sortie de vidange à la sortie d'eau.
- **Filtre.** Posez le filtre dans l'entrée de la tuyauterie d'eau à une distance de 1,5 m de l'unité extérieure. Si du sable, des débris ou des particules de rouille se mélangent dans le circuit d'eau, les matériaux en métal risquent de se corroder.
- **Isolation.** Isolez jusqu'au sommet de l'échangeur de chaleur.



- a Purge d'air (non fournie)
- b Sortie d'eau
- c Entrée d'eau
- d Vanne d'arrêt (non fournie)
- e Raccordement de l'eau
- f Tuyau d'eau (non fourni)
- g Isolation (non fournie)
- h Echangeur thermique
- i Filtre (accessoire)
- j Vanne de vidange (non fournie)
- k Raccord de vidange
- l Couvercle d'isolation

- **Pompe à eau.** Après le remplissage de la tuyauterie d'eau, faites tourner la pompe à eau (non fournie) pour rincer la tuyauterie d'eau. Après le rinçage, nettoyez le filtre.
- **Gel.** Protection contre le gel.
- **Conduites d'eau.** Respectez TOUJOURS les réglementations locales et nationales.
- **Tuyauterie d'eau – Couple de serrage.** Serrez fermement la tuyauterie d'eau à un couple de serrage maximal de $\leq 300 \text{ N}\cdot\text{m}$. Un serrage excessif endommagera l'unité.
- **Composants non fournis – Eau.** Utilisez uniquement des matériaux compatibles avec l'eau utilisée dans le circuit et avec les matériaux utilisés dans l'unité extérieure.
- **Composants non fournis – Pression et température de l'eau.** Veillez à ce que tous les composants de la tuyauterie fournie sur place puissent résister à la pression et à la température de l'eau.
- **Pression d'eau.** La pression maximale de l'eau ne doit pas dépasser 37 bar. Prenez des dispositions adaptées au niveau du circuit d'eau pour veiller à ce que la pression maximale ne soit PAS dépassée.
- **Drainage – Points bas.** Prévoyez des robinets de vidange à tous les points bas du système pour permettre la vidange complète du circuit d'eau.
- **Drainage – Colmatage.** Assurez-vous que l'eau s'écoule facilement sans être bloquée par la saleté.
- **Drainage – Longueur latérale.** La longueur latérale du drainage doit être la plus courte possible ($\leq 400 \text{ mm}$) et installée vers le bas. Le diamètre du tuyau de vidange doit être le même que le diamètre du tuyau sur l'unité extérieure.
- **Tuyauterie métallique sans laiton.** Si vous utilisez une tuyauterie métallique sans laiton, isolez correctement les parties en laiton et les parties sans laiton de manière à ce qu'elles n'entrent PAS en contact. Cela permet d'éviter la corrosion galvanique.

5.4.3 Manipulation de l'échangeur de chaleur à plaques brasé**INFORMATIONS**

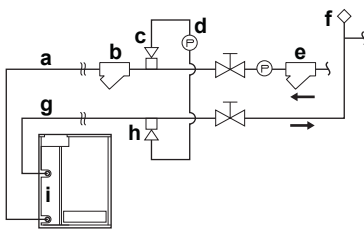
Un échangeur de chaleur à plaques brasé est utilisé. En raison de la structure différente d'un échangeur de chaleur conventionnel, il DOIT être manipulé d'une manière différente.

- Posez un filtre d'eau au niveau de l'entrée d'eau afin d'éviter que des corps étrangers tels que de la poussière, du sable, etc. n'entrent dans l'échangeur à plaques.
- Le calcaire peut coller à l'échangeur à plaques en fonction de la qualité de l'eau. Afin d'éliminer le calcaire, il est nécessaire de le nettoyer à intervalles réguliers à l'aide de produits chimiques. Installez une vanne d'arrêt à la fin de la tuyauterie d'eau. Placez un orifice de connexion de tuyauterie sur la tuyauterie entre cette vanne d'arrêt et l'unité extérieure pour le nettoyage par des produits chimiques.
- Pour le nettoyage et la vidange de l'eau de l'unité extérieure (longue période de non-utilisation ou pendant la non-utilisation en hiver), posez un bouchon de purge d'air (pour une utilisation combinée avec l'orifice de vidange) (non fourni) et un bouchon de

5 Préparation

vidange d'eau aux orifices d'entrée/sortie de la tuyauterie d'eau. En outre, posez une vanne de purge d'air automatique (non fournie) au sommet de la tuyauterie montante ou au sommet d'une partie où l'air tend à stagner.

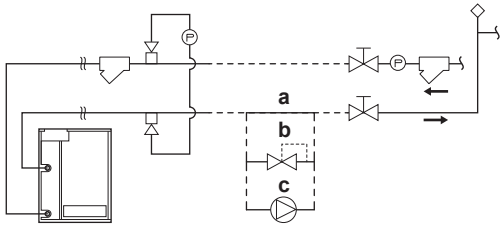
- Posez un filtre lavable supplémentaire (non fourni) devant l'entrée de la pompe.
- Réalisez l'isolation de refroidissement/chaleur complète de la tuyauterie d'eau et de la tuyauterie de vidange de l'unité extérieure. Si l'isolation n'a pas été effectuée, l'unité peut subir des dégâts pendant des hivers rigoureux en raison du gel, en plus de la déperdition thermique.
- Lorsque vous arrêtez l'unité pendant la nuit ou l'hiver, il est nécessaire de prendre des mesures pour éviter que les circuits d'eau ne gèlent naturellement dans les zones où la température ambiante chute sous 0°C (avec la purge d'eau arrêtée, en maintenant la pompe de circulation en marche, en réchauffant à l'aide d'un chauffage, etc.). Le gel des circuits d'eau peut endommager l'échangeur de chaleur à plaques. Par conséquent, veuillez prendre les mesures appropriées en fonction des circonstances.



- a Tuyau d'arrivée d'eau
- b Filtre (accessoire)
- c Bouchon de purge d'air (pour une utilisation combinée avec l'orifice de nettoyage) (non fourni)
- d Nettoyage de la tuyauterie
- e Filtre pour pompe (non fourni)
- f Vanne de purge d'air automatique (non fournie)
- g Tuyauterie de sortie d'eau
- h Utilisation combinée avec le bouchon de vidange d'eau
- i Échangeur de chaleur à plaques

5.4.4 A propos du débit d'eau

Les modèles RWEYQ*T9Y1B sont équipés de la logique pour fonctionner avec une fonction de débit d'eau variable.



- a Débit constant
- b Vanne de régulation de débit (non fournie)
- c Pompe d'inverseur (non fournie)

Un système peut soit être configuré comme système à débit constant (a), système à débit variable avec vanne (b) ou système à débit variable avec une pompe (c).

- Système à débit constant (a): la fonction de débit d'eau variable n'est pas utilisée.
- Une vanne de régulation de débit indépendante de la pression (b): la vanne commande le débit d'une pompe d'inversion centralisée à travers l'unité.
- Pompe d'inverseur (c): la pompe commande directement le débit d'eau par le biais de l'unité.

Pour activer le système à débit variable, remplacez le réglage sur place [2-24] par la valeur applicable. Reportez-vous à "7.2 Réalisation des réglages sur place" à la page 38.



REMARQUE

Assurez-vous que tout l'équipement fourni sur place pour le débit variable peut être désactivé avec l'unité extérieure. C'est nécessaire lors du nettoyage de l'échangeur de chaleur à plaques.

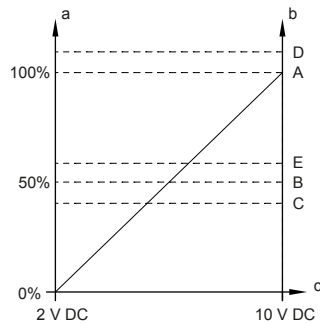


REMARQUE

Assurez-vous que tout l'équipement fourni sur place pour le débit variable répond aux spécifications hydroniques et électriques minimales, faute de quoi il y a un risque de fonctionnement inefficace, voire de panne du système.

Dimensionnez la vanne (b) ou la pompe (c) conformément au débit maximum requis A, calculé par l'installateur du système hydronique (en respectant la plage de fonctionnement de l'unité extérieure). La plage de fonctionnement typique de la vanne/pompe est de 50% (B) à 100% (A).

Le signal d'entrée de la vanne/pompe repose sur un signal de sortie de commande variable 2~10 V DC provenant de l'unité extérieure. La vanne ou la pompe doit avoir une caractéristique de commande linéaire entre le signal de sortie de l'unité et le débit conformément au graphique ci-dessous en exemple.



- a Débit de vanne/pompe
- b Débit d'unité/système
- c Signal d'entrée de vanne/pompe
- A Débit maximum requis (100%)
- B 50% du débit maximum requis
- C Débit d'air minimum (voir description ci-dessous)
- D Débit d'air maximum (voir description ci-dessous)
- E Débit hydronique

Suivez le critère de conception ci-dessous pour sélectionner la vanne correcte pour le système. Le débit maximum requis A du système de vanne est une propriété de la vanne fournie et le débit à 50% B est directement lié au débit maximum du système.



INFORMATIONS

Certaines vannes/pompes de tiers ont un débit maximum défini par le matériel du système, mais un débit maximum différent peut être défini pour correspondre à la tension d'entrée maximum (10 V DC). L'installateur doit demander l'information sur le fournisseur de vanne/pompe avant de faire la sélection.

Critère de conception

1 Débit minimum C:

Modèle	C
RWEYQ8~12	50 l/min
RWEYQ14	75 l/min

2 Débit d'air maximum D:

Modèle	D
RWEYQ8~12	120 l/min
RWEYQ14	190 l/min

3 Débit hydronique E:

La valeur E est le débit théorique calculé par l'ingénieur en hydronique qui a conçu le système de construction.

La sélection de vanne correcte est faite lorsque les conditions suivantes sont remplies:

(B≥C) ET (E≤A≤D)

Pour d'autres exigences de sélection, reportez-vous à "5.5 Préparation du câblage électrique" à la page 23.

Vérifiez le débit minimum du système pendant la mise en service pour garantir un bon fonctionnement.

Pendant le processus d'initialisation de l'unité extérieure, le signal de sortie déclenchera un débit de **B** (50%). L'installateur doit s'assurer qu'un débit peut être vérifié dans le système hydronique individuel de chaque unité. Si cette valeur ne correspond pas au débit requis, l'installateur doit dépanner le système hydronique pour résoudre le problème et garantir le débit correct.

5.5 Préparation du câblage électrique

5.5.1 À propos de la conformité électrique

Cet équipement est conforme à:

- **EN/IEC 61000-3-12** pour autant que l'impédance de court-circuit S_{sc} soit supérieure ou égale à la valeur S_{sc} minimale au point d'interface entre l'alimentation de l'utilisateur et le réseau public.
 - EN/IEC 61000-3-12 = Norme technique européenne/internationale fixant les limites des courants harmoniques produits par l'équipement raccordé aux systèmes basse tension publics avec une entrée de courant de >16 A et ≤75 A par phase.
 - L'installateur ou l'utilisateur de l'équipement a la responsabilité – éventuellement en consultant l'opérateur du réseau de distribution – de veiller à ce que l'équipement soit uniquement raccordé à l'alimentation avec un courant de court-circuit S_{sc} supérieur ou égal à la valeur minimale S_{sc} .

Modèle	Valeur S_{sc} minimale
RWEYQ8~14T9	1780 kVA

En cas de la combinaison multiple libre, il est de la responsabilité de l'installateur de calculer la valeur minimale S_{sc} de la combinaison multiple. La valeur est calculée en ajoutant les valeurs des unités correspondantes utilisées dans la combinaison multiple. $RWEYQ28T9=2 \times RWEYQ10T9+RWEYQ8T9$.

5.5.2 Exigences du dispositif de sécurité

L'alimentation électrique doit être protégée avec les dispositifs de sécurité requis, c'est-à-dire un commutateur principal, un fusible à fusion lente sur chaque phase et un disjoncteur de fuite à la terre conformément à la législation en vigueur.

Pour les modèles uniques

La sélection et le dimensionnement du câblage doit se faire conformément à la législation en vigueur sur la base des informations mentionnées dans le tableau ci-dessous.

Modèle	Ampérage de circuit minimal	Fusibles recommandés
RWEYQ8~14T9	22,3 A	25 A

Pour tous les modèles:

- Phase et fréquence: 3N~ 50 Hz
- Tension: 380~415 V
- Section de câble de transmission: 0,75~1,25 mm², la longueur maximale est de 1000 m. Si le câblage de transmission total dépasse ces limites, il peut entraîner une erreur de communication.

Pour les combinaisons libres

Calculez la capacité de fusible recommandée.

Formule	Effectuez le calcul en ajoutant l'ampérage de circuit minimum de chaque unité utilisée (en fonction du tableau ci-dessus), multipliez le résultat par 1,1 et sélectionnez la capacité de fusible recommandée directement supérieure.
Exemple	<p>Combinaison le RWEYQ30T9 avec les RWEYQ8T9, RWEYQ10T9 et RWEYQ12T9.</p> <ul style="list-style-type: none"> ▪ Ampérage minimum du circuit de RWEYQ8T9=16,1 A ▪ Ampérage minimum du circuit de RWEYQ10T9=22,0 A ▪ Ampérage minimum du circuit de RWEYQ12T9=24,0 A <p>En conséquence, l'ampérage minimum du circuit du RWEYQ30T9=16,1+22,0+24,0=62,1 A</p> <p>Multipliez le résultat ci-dessus par 1,1 → (62,1×1,1)=68,31 A → la capacité de fusible recommandée serait de 80 A.</p>



REMARQUE

Lors de l'utilisation d'un disjoncteur actionné par courant résiduel, veillez à utiliser un courant résiduel nominal de 300 mA de type haute vitesse.

6 Installation

6.1 Vue d'ensemble: installation

Ce chapitre décrit ce qu'il y a lieu de faire et de savoir avant d'aller sur site.

Ordre de montage habituel

La mise en service inclut généralement les étapes suivantes:

- Montage de l'unité extérieure
- Raccordement de la tuyauterie de réfrigérant
- Vérification de la tuyauterie de réfrigérant
- Isolation de la tuyauterie de réfrigérant
- Charge du réfrigérant
- Raccordement de la tuyauterie d'eau
- Raccordement du câblage électrique

6.2 Ouverture des unités

6.2.1 Pour ouvrir l'unité extérieure



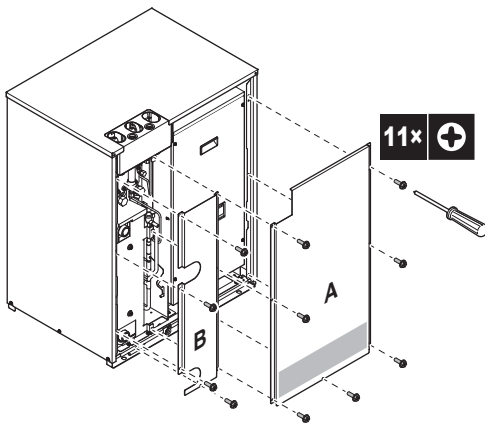
DANGER: RISQUE D'ÉLECTROCUTION



DANGER: RISQUE DE BRÛLURE

Pour accéder à l'unité, les plaques avant doit être ouvertes comme suit:

6 Installation



Une fois que la plaque A avant est ouverte, il est possible d'accéder à la boîte des composants électriques. Reportez-vous à "6.2.2 Pour ouvrir la boîte des composants électrique de l'unité extérieure" à la page 24.

A des fins d'entretien, les boutons poussoirs sur le PCB principal doivent être accessibles. Pour accéder à ces boutons poussoirs, le couvercle du boîtier des composants électriques ne doit pas être ouvert. Reportez-vous à "7.2.3 Accès aux composants du réglage sur place" à la page 39.

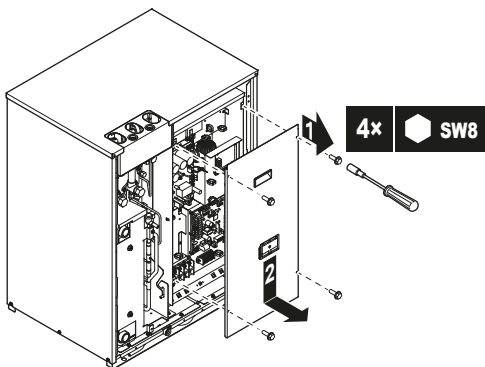
Pour installer la tuyauterie d'eau et le câblage sur place, la plaque avant B doit être retirée.

6.2.2 Pour ouvrir la boîte des composants électrique de l'unité extérieure



REMARQUE

N'exercez pas de force excessive lors de l'ouverture du couvercle du boîtier des composants électroniques. Une force excessive peut déformer le couvercle, ce qui peut entraîner la pénétration d'eau et la dégradation de l'équipement.



6.3 Montage de l'unité extérieure

6.3.1 Prévoir la structure d'installation

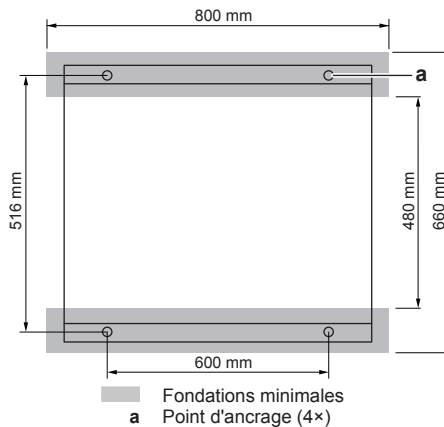
S'assurer que l'unité est installée de niveau sur une base suffisamment forte pour empêcher des vibrations et des bruits.



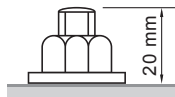
REMARQUE

Lorsque la hauteur d'installation de l'unité doit être augmentée, n'utilisez pas de supports pour soutenir uniquement les coins.

- L'installation préférée est sur des fondations longitudinales solides (cadre avec poutres d'acier ou béton). Les fondations doivent être plus grandes que la zone marquée en gris.



- Fixez l'unité en place au moyen de quatre boulons pour fondation M12. Il vaut mieux visser les boulons de fondation jusqu'à ce que leur longueur reste à 20 mm de la surface de la fondation.



6.4 Raccordement de la tuyauterie de réfrigérant

6.4.1 Précautions lors du raccordement des tuyaux de réfrigérant



REMARQUE

Assurez-vous que l'installation des tuyauteries de réfrigérant est conforme à la législation applicable. La norme applicable en Europe est la norme EN378.



REMARQUE

Assurez-vous que les tuyauteries et les raccords sur place ne sont pas soumis à des tensions.



AVERTISSEMENT

Lors des tests, ne mettez JAMAIS l'appareil sous une pression supérieure à la valeur maximale autorisée (comme indiqué sur la plaque signalétique de l'unité).



AVERTISSEMENT

Prenez des précautions suffisantes en cas de fuite de réfrigérant. Si le gaz réfrigérant fuit, aérez immédiatement la zone. Risques possibles:

- Les concentrations excessives de réfrigérant dans une pièce fermée peuvent entraîner un manque d'oxygène.
- Des gaz toxiques peuvent se former si le gaz réfrigérant entre en contact avec des flammes.



AVERTISSEMENT

Récupérez toujours le réfrigérant. NE les DÉVERSEZ PAS directement dans l'environnement. Utilisez une pompe à vide pour vider l'installation.



REMARQUE

Une fois toutes les tuyauteries raccordées, assurez-vous de l'absence de fuites de gaz. Utilisez de l'azote pour détecter les fuites de gaz.

6.4.2 A propos de la connexion de la tuyauterie de réfrigérant

Avant de brancher la tuyauterie de réfrigérant, s'assurer que les unités extérieure et intérieure sont montées.

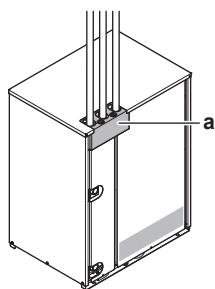
Le raccordement de la tuyauterie de réfrigérant implique:

- Acheminement et raccordement du tuyau de réfrigérant à l'unité extérieure
- Protection de l'unité extérieure contre l'encrassement
- Raccordement de la tuyauterie de réfrigérant aux unités intérieures (voir le manuel d'installation des unités intérieures)
- Raccordement du kit de tuyauterie à connexions multiples
- Raccordement du kit de branchement de réfrigérant
- Garder à l'esprit les consignes de:
 - Brasage
 - Utilisation des vannes d'arrêt
 - Dépose des tuyaux écrasés

6.4.3 Acheminement de la tuyauterie de réfrigérant

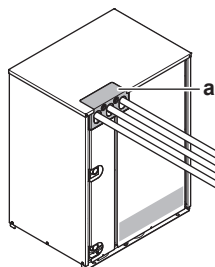
Il est possible d'installer la canalisation de réfrigérant en les connectant au-dessus (standard) ou à l'avant.

En cas de raccordement au-dessus:



En cas de raccordement à l'avant:

Retirez et changez la position de la plaque d'entretien de tuyau (a) comme le montre la figure suivante.



6.4.4 Raccordement du tuyau de réfrigérant à l'unité extérieure



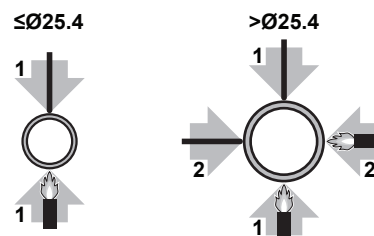
INFORMATIONS

Tous les tuyaux entre unités sont fournis sur place, sauf les tuyaux accessoires.



REMARQUE

Précautions lors du raccordement des tuyaux fournis sur place. Ajouter le matériau de brasage comme le montre l'illustration.



REMARQUE

- Veillez à utiliser les tuyaux accessoires fournis lorsque vous effectuez des travaux de tuyauterie sur place.
- Veillez à ce que la canalisation installée sur place ne touche pas d'autres canalisations, le panneau inférieur ou le panneau latéral. Veillez, tout particulièrement pour la connexion inférieure et latérale, à protéger la canalisation au moyen d'une isolation adéquate pour éviter qu'elle entre en contact avec le boîtier.

Branchez les vannes d'arrêt à la tuyauterie non fournie à l'aide de tuyaux accessoires fournis avec l'unité.

Les connexions vers les kits de branchement relèvent de la responsabilité de l'installateur (tuyauterie sur place).

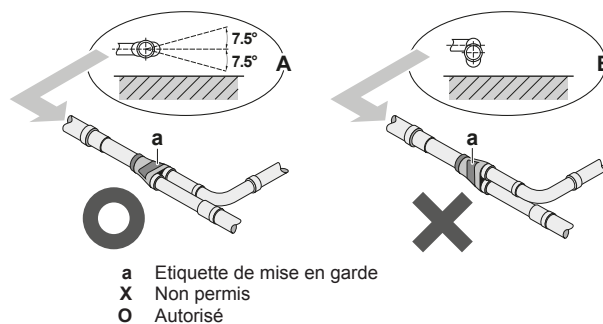
6.4.5 Raccordement du kit de tuyauterie à connexions multiples



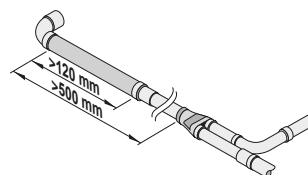
REMARQUE

Une mauvaise installation peut entraîner un dysfonctionnement de l'unité extérieure.

- Installez les joints horizontalement de sorte que l'étiquette de mise en garde (a) fixée au joint soit sur le dessus.
 - N'inclinez pas le joint de plus de 7,5° (voir vue A).
 - N'installez pas le joint verticalement (voir vue B).



- Assurez-vous que la longueur totale du tuyau connecté au joint est absolument droite sur plus de 500 mm. Il n'y a que si une tuyauterie locale droite de plus de 120 mm est raccordée qu'une section droite de plus de 500 mm pourra être garantie.

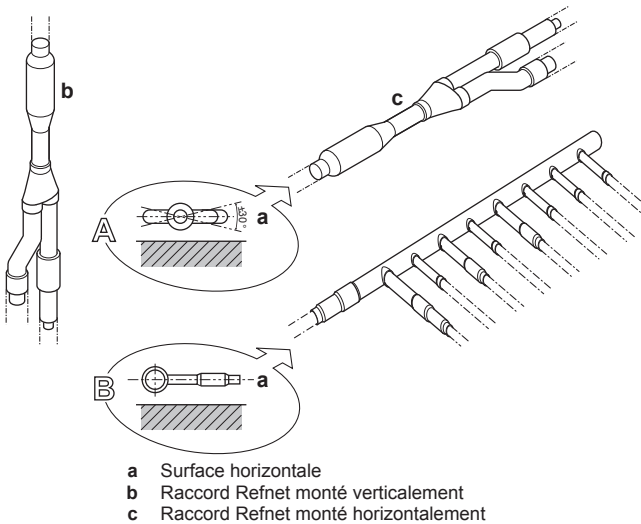


6 Installation

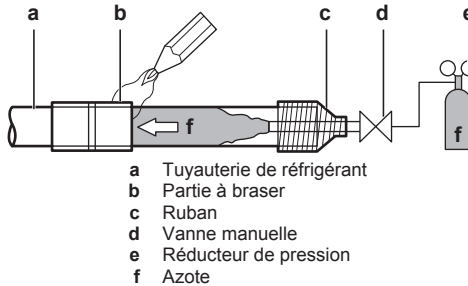
6.4.6 Raccordement du kit de branchement de réfrigérant

Pour l'installation du kit de branchement de réfrigérant, reportez-vous au manuel d'installation fourni avec le kit.

- Monter le joint refnet de manière à créer une ramification horizontale ou verticale.
- Monter le collecteur refnet de manière à créer une ramification horizontale ou verticale.



- Lors du brasage, le soufflage d'azote permet d'éviter la création de quantités importantes de film oxydé sur la partie intérieure de la tuyauterie. Ce film affecte de manière négative les vannes et les compresseurs du système frigorifique et empêche le fonctionnement correct.
- La pression d'azote doit être réglée sur 20 kPa (0,2 bar) (ce qui est une valeur suffisante pour être perceptible sur la peau) avec un réducteur de pression.



- N'utilisez PAS d'antioxydants lors du brasage des raccords de tuyaux. Les résidus peuvent obstruer les tuyaux et détruire l'équipement.
- N'utilisez PAS de décapant lors du brasage de la tuyauterie de réfrigérant cuivre/cuivre. Utilisez un alliage de brasure à base de cuprophosphore (BCuP) qui ne requiert pas de décapant. Le fondant a une influence extrêmement néfaste sur les tuyauteries de réfrigérant. Par exemple, si du fondant à base de chlore est utilisé, il provoquera la corrosion des tuyaux ou, tout particulièrement, si le fondant contient du fluor, il endommagera l'huile de réfrigérant.

6.4.7 Pour protéger de tout encrassement

Protégez la tuyauterie comme indiqué dans le tableau suivant pour éviter que la saleté, du liquide ou de la poussière ne pénètre dans la tuyauterie.

Unité	Période d'installation	Méthode de protection
Unité extérieure	> 1 mois	Bloquez le tuyau
	< 1 mois	Bloquez ou bouchez le tuyau
Unité intérieure	Quelle que soit la période	Bloquez ou bouchez le tuyau

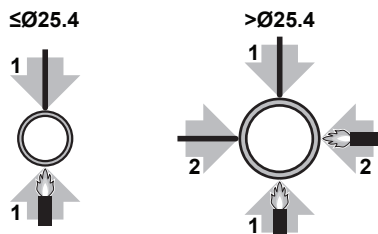
Obturez les tuyaux et trous de passage des fils à l'aide de matériau d'étanchéité (non fourni), sinon la capacité de l'unité baissera et de petits animaux pourraient entrer dans la machine.

Si les écarts ne sont pas bien obturés, le niveau sonore augmentera et des problèmes de sueur peuvent se produire.

6.4.8 Brasage de l'extrémité du tuyau

REMARQUE

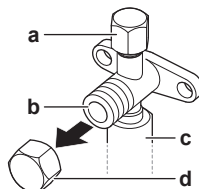
Précautions lors du raccordement des tuyaux fournis sur place. Ajouter le matériau de brasage comme le montre l'illustration.



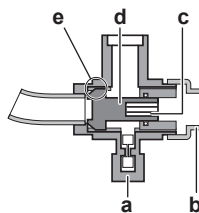
6.4.9 Utilisation de la vanne d'arrêt et de l'orifice de service

Manipulation de la vanne d'arrêt

- Veillez à maintenir toutes les vannes d'arrêt ouvertes pendant le fonctionnement.
- La figure ci-dessous illustre le nom de chaque pièce requise pour manipuler la vanne d'arrêt.
- La vanne d'arrêt est obturée en usine.



- a Orifice de service et couvercle d'orifice de service
- b Vanne d'arrêt
- c Connexion des câbles sur site
- d Couvercle de la vanne d'arrêt



- a Orifice de service
- b Couvercle de la vanne d'arrêt
- c Trou hexagonal
- d Arbre
- e Joint

Ouverture de la vanne d'arrêt

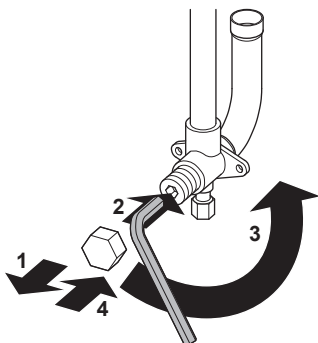
- 1 Retrait du couvercle de la vanne d'arrêt.

- Insérez une clé hexagonale dans la vanne d'arrêt et tournez la vanne d'arrêt dans le sens contraire des aiguilles d'une montre.
- Lorsque la vanne d'arrêt ne peut pas tourner plus loin, cesser le mouvement de rotation.

Résultat: La vanne est maintenant ouverte.

Pour ouvrir complètement la vanne d'arrêt de $\varnothing 19,1$ mm~ $\varnothing 25,4$ mm, tournez la clé à six pans jusqu'à l'obtention d'un couple compris entre 27 et 33 N•m.

Un couple inadéquat peut provoquer une fuite de réfrigérant et une rupture du capuchon de la vanne d'arrêt.

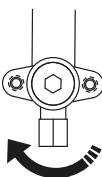


Fermeture de la vanne d'arrêt

- Retrait du couvercle de la vanne d'arrêt.
- Insérez une clé hexagonale dans la vanne d'arrêt et tournez la vanne d'arrêt dans le sens des aiguilles d'une montre.
- Lorsque la vanne d'arrêt ne peut pas tourner plus loin, cesser le mouvement de rotation.

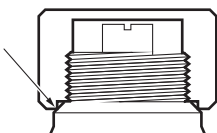
Résultat: La vanne est maintenant fermée.

Sens de la fermeture:



Manipulation du couvercle de la vanne d'arrêt

- Le couvercle de la vanne d'arrêt est rendu étanche à l'endroit indiqué par une flèche. Ne l'endommagez PAS.
- Après avoir manipulé la vanne d'arrêt, serrez le couvercle de la vanne d'arrêt et vérifiez qu'il n'y a pas de fuites de réfrigérant. Pour connaître le couple de serrage, reportez-vous au tableau ci-dessous.



Manipulation de l'orifice de service

- Utilisez toujours un tuyau de charge équipé d'une broche d'enfoncement de vanne étant donné que l'orifice de service est une vanne de type Schrader.
- Après avoir manipulé l'orifice de service, veiller à serrer le couvercle d'orifice de service fermement. Pour connaître le couple de serrage, reportez-vous au tableau ci-dessous.
- Une fois le couvercle d'orifice de service resserré, s'assurer qu'il n'existe aucune fuite de réfrigérant.

Couples de serrage

Dimension de la vanne d'arrêt (mm)	Couple de serrage N•m (Tournez dans le sens horaire pour fermer)			
	Arbre			
	Corps de vanne	Clé hexagonale	Capuchon (couvercle de vanne)	Orifice de service
$\varnothing 9,5$	5,4~6,6	4 mm	13,5~16,5	11,5~13,9
$\varnothing 12,7$	8,1~9,9		18,0~22,0	
$\varnothing 15,9$	13,5~16,5	6 mm	23,0~27,0	
$\varnothing 19,1$	27,0~33,0	8 mm	22,5~27,5	
$\varnothing 25,4$				

6.4.10 Retirer les tuyaux écrasés



REMARQUE

Dans le cas du mode de pompe à chaleur, ne retirez PAS le tuyau pincé de la vanne d'arrêt de conduite de gaz.



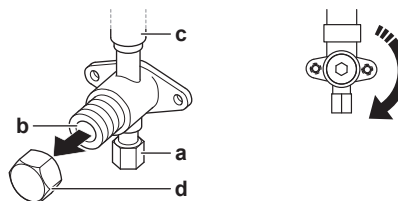
AVERTISSEMENT

Tout gaz ou huile restant à l'intérieur de la vanne d'arrêt peut faire exploser la tuyauterie écrasée.

Le non-respect des instructions de la procédure ci-dessous peut entraîner des dommages aux biens ou des blessures qui peuvent être graves en fonction des circonstances.

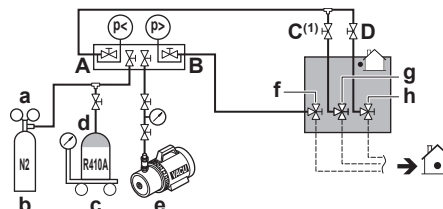
Utilisez la procédure suivante pour retirer le tuyau écrasé:

- Retirez le couvercle de vanne et assurez-vous que les vannes d'arrêt sont entièrement fermées.



- a Orifice de service et couvercle d'orifice de service
- b Vanne d'arrêt
- c Connexion des câbles sur site
- d Couvercle de la vanne d'arrêt

- Raccorder l'unité de dépression/récupération via un collecteur à l'orifice de service de toutes les vannes d'arrêt.



- a Vanne de réduction de pression
- b Azote
- c Bascule
- d Réservoir de réfrigérant R410A (système à siphon)
- e Pompe à vide
- f Vanne d'arrêt de la conduite de liquide
- g Vanne d'arrêt de la conduite de gaz
- h Vanne d'arrêt du conduit de gaz haute/basse pression
- A Vanne A
- B Vanne B
- C Vanne C⁽¹⁾
- D Vanne D

(1) Uniquement pour le mode de récupération de chaleur.

6 Installation

REMARQUE

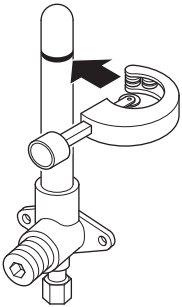
Ne branchez pas la pompe à dépression à la vanne d'arrêt de gaz d'aspiration si l'unité est destinée à fonctionner en mode pompe à chaleur. Cela augmentera le risque de dysfonctionnement de l'unité.

- 3 Récupérez le gaz et l'huile de la tuyauterie écrasée à l'aide de l'unité de récupération.

ATTENTION

Ne laissez pas les gaz s'échapper dans l'atmosphère.

- 4 Lorsque le gaz et l'huile sont complètement collectés de la tuyauterie écrasée, débranchez le flexible de charge et fermez les orifices de service.
- 5 Coupez la partie supérieure des tuyaux de la vanne d'arrêt de liquide, de gaz et de gaz haute/basse pression le long de la ligne noire. Utilisez un outil approprié (par ex. un coupe-tube, une pince coupante).



AVERTISSEMENT



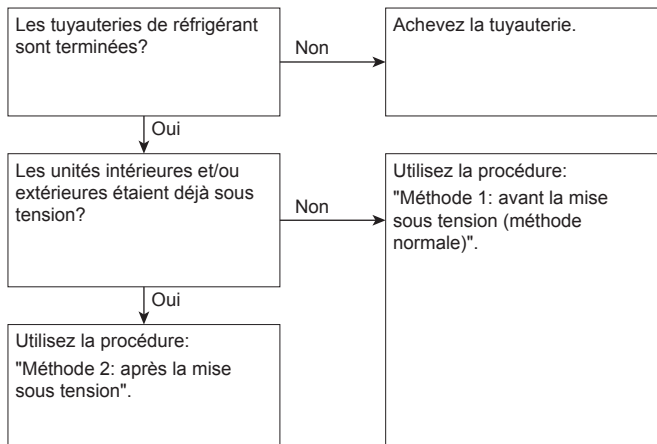
N'enlevez jamais le tuyau écrasé par brasage.

Tout gaz ou huile restant à l'intérieur de la vanne d'arrêt peut faire exploser la tuyauterie écrasée.

- 6 Assurez-vous qu'il n'y a plus aucune particule dans le tuyau. Éliminez les éventuelles particules à l'air comprimé.
- 7 Attendez que toute l'huile se soit écoulée avant de poursuivre la connexion de la tuyauterie sur place au cas où la récupération n'était pas achevée.

6.5 Vérification de la tuyauterie de réfrigérant

6.5.1 A propos du contrôle de la tuyauterie de réfrigérant



Il est très important que toute la tuyauterie de réfrigérant soit réalisée avant que les unités (extérieure ou intérieure) soient mises en service.

Lorsque les unités seront mises sous tension, les vannes d'expansion s'activeront. Cela veut dire qu'elles se fermeront. Le test de fuite et le séchage à dépression du tuyau non fourni et des unités intérieures sont impossibles lorsque cela se produit.

Par conséquent, 2 méthodes seront expliquées pour l'installation initiale, le test de fuite et le séchage à dépression.

Méthode 1: Avant la mise sous tension

Si le système n'a pas encore été mis sous tension, aucune action spéciale n'est requise pour effectuer le test de fuite et le séchage par le vide.

Méthode 2: Après la mise sous tension

Si le système a déjà été mis sous tension, activer le réglage [2-21] (se reporter à "7.2.4 Accès au mode 1 ou 2" à la page 39). Ce réglage ouvrira les vannes d'expansion non fournies pour garantir une voie à la tuyauterie de R410A et permettre d'effectuer le test de fuite et le séchage par le vide.

REMARQUE

Assurez-vous que toutes les unités intérieures raccordées à l'unité extérieure sont sous tension.

REMARQUE

Attendez que l'unité extérieure ait terminé l'initialisation pour appliquer le réglage [2-21].

Test d'étanchéité et séchage à vide

Le contrôle de la tuyauterie de réfrigérant implique de:

- Vérifier s'il y a des fuites dans la tuyauterie de réfrigérant.
- Effectuer le séchage par le vide pour éliminer toute humidité, l'air ou l'azote dans le tuyau de réfrigérant.

S'il y a un risque de présence d'humidité dans la tuyauterie de réfrigérant (par exemple, de l'eau peut avoir pénétré dans le tuyau), appliquez d'abord la procédure de séchage à vide ci-dessous jusqu'à ce que toute l'humidité ait disparu.

Tous les tuyaux à l'intérieur de l'unité ont été testés en usine pour s'assurer qu'il n'y a pas de fuite.

Seule la tuyauterie de réfrigérant installée en option doit être vérifiée. Par conséquent, assurez-vous que les vannes d'arrêt des unités extérieures sont bien fermées avant d'effectuer le test de fuite ou le séchage à vide.

REMARQUE

Assurez-vous que toutes les vannes de tuyaux (non fournies) installées sont OUVERTES (pas les vannes d'arrêt des unités extérieures) avant de commencer le test de fuite et le séchage à vide.

Pour plus d'informations sur l'état des vannes, se reporter à "6.5.3 Contrôle du tuyau de réfrigérant: Configuration" à la page 29.

6.5.2 Contrôle du tuyau de réfrigérant: Directives générales

Branchez la pompe à vide via un collecteur à l'orifice d'entretien de toutes les vannes d'arrêt pour augmenter l'efficacité (se reporter à "6.5.3 Contrôle du tuyau de réfrigérant: Configuration" à la page 29).

REMARQUE

Utilisez une pompe à vide à 2 étages munie d'un clapet de non-retour ou d'une électrovanne dont le débit d'évacuation est de $-100,7$ kPa ($-1,007$ bar)(5 Torr absolus).

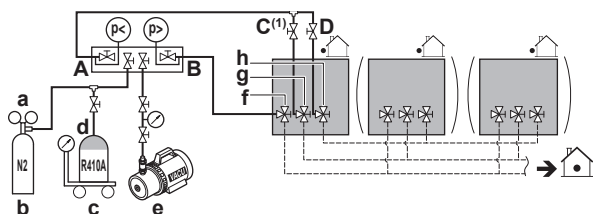
REMARQUE

Assurez-vous que l'huile de la pompe n'est pas refoulée vers le système lorsque la pompe est à l'arrêt.

REMARQUE

Ne purgez pas l'air avec les réfrigérants. Utilisez une pompe à vide pour purger l'installation.

6.5.3 Contrôle du tuyau de réfrigérant: Configuration



- a Vanne de réduction de pression
- b Azote
- c Bascule
- d Réservoir de réfrigérant R410A (système à siphon)
- e Pompe à vide
- f Vanne d'arrêt de la conduite de liquide
- g Vanne d'arrêt de la conduite de gaz
- h Vanne d'arrêt du conduit de gaz haute/basse pression
- A Vanne A
- B Vanne B
- C Vanne C⁽¹⁾
- D Vanne D

(1) Uniquement pour le mode de récupération de chaleur.

REMARQUE

Ne branchez pas la pompe à dépression à la vanne d'arrêt de gaz d'aspiration si l'unité est destinée à fonctionner en mode pompe à chaleur. Cela augmentera le risque de dysfonctionnement de l'unité.

Vanne	Etat de la vanne
Vanne A	Ouvert
Vanne B	Ouvert
Vanne C	Ouvert

Vanne	Etat de la vanne
Vanne D	Ouvert
Vanne d'arrêt de la conduite de liquide	Fermer
Vanne d'arrêt de la conduite de gaz	Fermer
Vanne d'arrêt du conduit de gaz haute/basse pression	Fermer

REMARQUE

Les connexions aux unités intérieures et à toutes les unités intérieures doivent également être testées (fuite et vide). Laissez les éventuelles vannes de tuyau (non fournies) installées ouvertes également.

Reportez-vous au manuel d'installation de l'unité intérieure pour plus de détails. Le test de fuite et le séchage à vide doivent se faire avant de mettre l'unité sous tension. Sinon, reportez-vous aussi à l'organigramme décrit plus haut dans ce chapitre (voir "6.5.1 A propos du contrôle de la tuyauterie de réfrigérant" à la page 28).

6.5.4 Réalisation d'un essai de fuite

Le test de fuite doit satisfaire aux spécifications EN378-2.

Recherche de fuites: Test de fuite de dépression

- Vidangez le système par le tuyau de liquide et de gaz à $-100,7$ kPa ($-1,007$ bar)(5 Torr absolus) pendant plus de 2 heures.
- Une fois atteint, arrêtez la pompe à vide et vérifiez que la pression ne monte pas pendant au moins 1 minute.
- Si la pression monte, le système peut soit contenir de l'humidité (voir séchage à vide ci-dessous) ou présenter des fuites.

Recherche de fuites: Test de fuite de pression

- Rompez la dépression en pressurant à l'azote jusqu'à une pression minimale de 0,2 MPa (2 bar). Ne réglez jamais la pression de jauge au-delà de la pression de fonctionnement maximale de l'unité, c.-à-d. 4,0 MPa (40 bar).
- Testez la présence de fuites en appliquant une solution de détection de bulles sur tous les raccords de tuyauterie.
- Éliminez tout l'azote.

REMARQUE

Veillez à utiliser une solution de détection de bulles recommandée par le revendeur. N'utilisez pas d'eau savonneuse qui risque de provoquer des fissures des écrous évasés (l'eau savonneuse peut contenir du sel qui absorbe l'humidité qui se mettra à geler lorsque le tuyau refroidit) et/ou d'entraîner la corrosion des raccords évasés (l'eau savonneuse peut contenir de l'ammoniaque qui provoque un effet corrosif entre l'écrou évasé en laiton et l'évasement en cuivre).

6.5.5 Réalisation du séchage par le vide

REMARQUE

Les connexions aux unités intérieures et à toutes les unités intérieures doivent également être testées (fuite et vide). Laissez ouvertes les éventuelles vannes de tuyau (non fournies) installées vers les unités intérieures également.

Le test de fuite et le séchage à vide doivent se faire avant de mettre l'unité sous tension. Sinon, voir "6.5.1 A propos du contrôle de la tuyauterie de réfrigérant" à la page 28 pour plus d'informations.

Pour éliminer toute l'humidité du système, procédez comme suit:

6 Installation

- 1 Vidangez le système pendant au moins 2 heures jusqu'à l'obtention d'une dépression cible de $-100,7$ kPa ($-1,007$ bar) (5 Torr absolus).
- 2 Vérifiez que la dépression cible est maintenue pendant au moins 1 heure lorsque la pompe à dépression est éteinte.
- 3 Si la dépression cible n'est pas atteinte dans les 2 heures ou maintenue pendant 1 heure, le système peut contenir trop d'humidité. Dans ce cas, rompez la dépression en pressurant à l'azote jusqu'à une pression de $0,05$ MPa ($0,5$ bar) et répétez les étapes 1 à 3 jusqu'à ce que l'humidité ait été éliminée.
- 4 Selon qu'il faut charger le réfrigérant directement par l'orifice de charge de réfrigérant ou d'abord précharger une partie du réfrigérant par la conduite liquide, ouvrir les vannes d'arrêt de l'unité extérieure ou les maintenir fermées. Voir "6.7.2 A propos de la recharge du réfrigérant" à la page 30 pour de plus amples informations.



INFORMATIONS

Une fois la vanne d'arrêt ouverte, il est possible que la pression de la tuyauterie de réfrigérant n'augmente PAS. Cela peut être occasionné par la fermeture de la soupape de détente dans le circuit de l'unité extérieure mais cela ne présente PAS de problèmes pour le bon fonctionnement de l'unité.

6.6 Isolation de la tuyauterie de réfrigérant

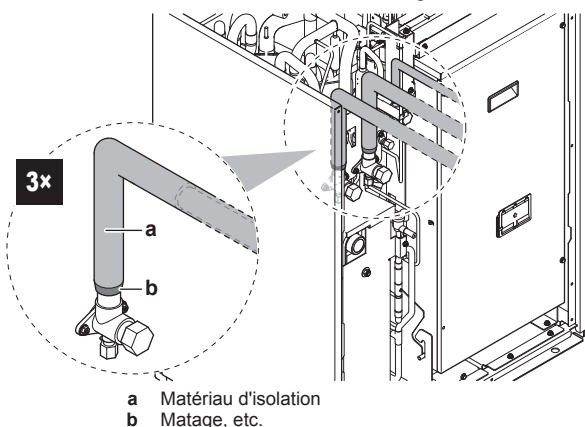
Après avoir terminé le test de fuite et le séchage par le vide, la tuyauterie doit être isolée. Tenez compte des points suivants:

- Veillez à isoler entièrement le tuyau de raccordement et les kits de branchement de réfrigérant.
- Veillez à isoler les tuyaux de liquide et de gaz (de toutes les unités).
- Utilisez de la mousse de polyéthylène résistant à une température de 70°C pour les canalisations de liquide et de la mousse de polyéthylène résistant à une température de 120°C pour les canalisations de gaz.
- Renforcer l'isolation du tuyau de réfrigérant en fonction de l'environnement d'installation.

Température ambiante	Humidité	Epaisseur minimum
$\leq 30^{\circ}\text{C}$	75% à 80% de HR	15 mm
$> 30^{\circ}\text{C}$	$\geq 80\%$ RH	20 mm

De la condensation peut se former sur la surface de l'isolation.

- s'il y a une possibilité que de la condensation de la vanne d'arrêt pourrait s'écouler dans l'unité intérieure par les interstices dans l'isolation et les tuyauteries parce que l'unité extérieure est située plus haut que l'unité intérieure, il convient de prévenir ce problème en étanchéifiant les connexions. Voir la figure ci-dessous.



a Matériau d'isolation
b Matage, etc.

6.7 Charge du réfrigérant

6.7.1 Précautions lors de la recharge de réfrigérant



AVERTISSEMENT

- Utilisez uniquement du réfrigérant R410A. D'autres substances peuvent entraîner des explosions et des accidents.
- Le R410A contient des gaz à effet de serre fluorés. Son potentiel de réchauffement global (GWP) est de 2087,5. NE laissez PAS ces gaz s'échapper dans l'atmosphère.
- Lorsque vous chargez du réfrigérant, utilisez toujours des gants de protection et des lunettes de sécurité.



REMARQUE

Si l'alimentation de certaines unités est coupée, la procédure de recharge ne peut pas s'achever correctement.



REMARQUE

Dans le cas d'un système extérieur multiple, mettre toutes les unités extérieures sous tension.



REMARQUE

Veillez à effectuer la mise sous tension 6 heures avant le fonctionnement afin que l'alimentation arrive au chauffage de carter et à protéger le compresseur.



REMARQUE

Si l'opération est effectuée dans les 12 minutes après avoir mis les unités intérieures et extérieure(s) sous tension, le compresseur ne fonctionnera pas avant que la communication soit établie de manière correcte entre la ou les unité(s) extérieure(s) et les unités intérieures.



REMARQUE

Avant d'entamer les procédures de recharge, vérifiez si l'indication de l'écran à 7 segments de l'unité extérieure A1P PCB est normal (voir "7.2.4 Accès au mode 1 ou 2" à la page 39). Si un code de dysfonctionnement est présent, voir "10.2 Résolution des problèmes sur la base des codes d'erreur" à la page 46.



REMARQUE

Fermez le panneau frontal avant d'exécuter l'opération de charge de réfrigérant. Sans le panneau frontal fixé, l'unité ne peut pas évaluer correctement si elle fonctionne correctement ou non.

6.7.2 A propos de la recharge du réfrigérant

L'unité extérieure est chargée en usine avec du réfrigérant, mais en fonction de la tuyauterie sur place, il est possible qu'il faille charger du réfrigérant supplémentaire.

Assurez-vous que la tuyauterie de réfrigérant externe de l'unité extérieure est vérifiée (test de fuite, séchage à vide).

La recharge de réfrigérant supplémentaire consiste généralement en les étapes suivantes:

- 1 Détermination de la quantité à recharger en supplément.
- 2 Recharge de réfrigérant supplémentaire (précharge et/ou charge).
- 3 Compléter l'étiquette des gaz à effet de serre fluorés et la fixer à l'intérieur de l'unité extérieure.

6.7.3 Détermination de la quantité de réfrigérant additionnelle



INFORMATIONS

Pour le réglage de recharge final dans un laboratoire d'essai, contactez votre distributeur local.



REMARQUE

La charge de réfrigérant dans le système doit être inférieure à 100 kg. Cela signifie que si la charge totale de réfrigérant calculée est égale ou supérieure à 95 kg, vous devez diviser votre système extérieur multiple en plus petits systèmes indépendants, chacun contenant moins de 95 kg de charge de réfrigérant. Pour la charge d'usine, se reporter à la plaquette signalétique de l'unité.

Dans le cas du mode pompe à chaleur

Formule:

$$R = [(X_1 \times \varnothing 22,2) \times 0,37 + (X_2 \times \varnothing 19,1) \times 0,26 + (X_3 \times \varnothing 15,9) \times 0,18 + (X_4 \times \varnothing 12,7) \times 0,12 + (X_5 \times \varnothing 9,5) \times 0,059 + (X_6 \times \varnothing 6,4) \times 0,022] + A$$

R Réfrigérant supplémentaire à charger [en kg et arrondi à 1 décimale]

X_{1...6} Longueur totale [m] du tuyau de liquide de Øa

A Paramètre A

Paramètre A. Si le taux de connexion de la capacité de l'unité intérieure totale (CR) > 100%, chargez 0,5 kg de réfrigérant supplémentaire par unité extérieure.

Dans le cas du mode récupération de chaleur

Formule:

$$R = [(X_1 \times \varnothing 22,2) \times 0,37 + (X_2 \times \varnothing 19,1) \times 0,26 + (X_3 \times \varnothing 15,9) \times 0,18 + (X_4 \times \varnothing 12,7) \times 0,12 + (X_5 \times \varnothing 9,5) \times 0,059 + (X_6 \times \varnothing 6,4) \times 0,022] \times 1,04 + A + C$$

R Réfrigérant supplémentaire à charger [en kg et arrondi à 1 décimale]

X_{1...6} Longueur totale [m] du tuyau de liquide de Øa

A Paramètre A

C Paramètre C

Paramètre A. Si le taux de connexion de la capacité de l'unité intérieure totale (CR) > 100%, chargez 0,5 kg de réfrigérant supplémentaire par unité extérieure.

Paramètre C. Lors de l'utilisation de plusieurs unités BS multiples, ajoutez la somme des facteurs de charge des unités BS individuelles.

Modèle	C
BS1Q10	0,05 kg
BS1Q16	0,1 kg
BS1Q25	0,2 kg
BS4Q	0,3 kg
BS6Q	0,4 kg
BS8Q	0,5 kg
BS10Q	0,7 kg
BS12Q	0,8 kg
BS16Q	1,1 kg

Tuyauterie métrique. Lors de l'utilisation d'une tuyauterie métrique, remplacez les facteurs de poids dans la formule par celles du tableau suivant:

Tuyauterie impériale		Tuyauterie métrique	
Tuyauterie	Facteur de poids	Tuyauterie	Facteur de poids
Ø6,4 mm	0,022	Ø6 mm	0,018
Ø9,5 mm	0,059	Ø10 mm	0,065
Ø12,7 mm	0,12	Ø12 mm	0,097

Tuyauterie impériale		Tuyauterie métrique	
Tuyauterie	Facteur de poids	Tuyauterie	Facteur de poids
Ø15,9 mm	0,18	Ø15 mm	0,16
		Ø16 mm	0,18
Ø19,1 mm	0,26	Ø18 mm	0,24
Ø22,2 mm	0,37	Ø22 mm	0,35

Exigences de taux de connexion. Lors de la sélection des unités intérieures, le taux de connexion doit être conforme aux exigences suivantes. Pour plus d'informations, reportez-vous aux données techniques.

6.7.4 Recharge du réfrigérant

Suivre les étapes décrites ci-dessous.

Recharge préalable du réfrigérant

- 1 Calculez la quantité de réfrigérant supplémentaire à ajouter à l'aide de la formule mentionnée en "6.7.3 Détermination de la quantité de réfrigérant additionnelle" à la page 31.
- 2 Les 10 premiers kilos de réfrigérant supplémentaire peuvent être rechargés préalablement sans fonctionnement de l'unité extérieure:

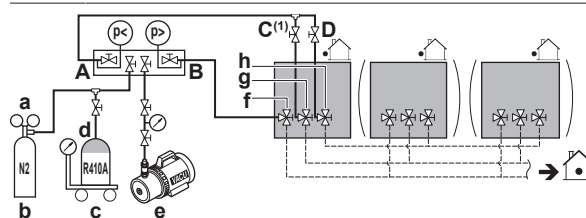
Si	Alors
La quantité de réfrigérant supplémentaire est inférieure à 10 kg	Effectuez les étapes 3~4.
La charge de réfrigérant supplémentaire est supérieure à 10 kg	Effectuez les étapes 3~6.

- 3 La recharge préalable peut se faire sans compresseur en marche en branchant la bouteille de réfrigérant à l'orifice de service de la vanne d'arrêt de liquide (ouvrir la vanne B). Assurez-vous que les vannes d'arrêt de toutes les unités extérieures ainsi que les vannes A, C et D sont fermées.



REMARQUE

Pendant la charge préalable, le réfrigérant est chargé uniquement via la conduite liquide. Fermez les vannes C, D et A et débranchez le collecteur de la conduite de gaz et la conduite de gaz haute/basse pression.



- a Vanne de réduction de pression
- b Azote
- c Bascule
- d Réservoir de réfrigérant R410A (système à siphon)
- e Pompe à vide
- f Vanne d'arrêt de la conduite de liquide
- g Vanne d'arrêt de la conduite de gaz
- h Vanne d'arrêt du conduit de gaz haute/basse pression
- A Vanne A
- B Vanne B
- C Vanne C⁽¹⁾
- D Vanne D

(1) Uniquement pour le mode de récupération de chaleur.



REMARQUE

Ne branchez pas la pompe à dépression à la vanne d'arrêt de gaz d'aspiration si l'unité est destinée à fonctionner en mode pompe à chaleur. Cela augmentera le risque de dysfonctionnement de l'unité.

6 Installation

4 Procédez comme suit:

	Si	Alors
4a	La quantité de réfrigérant supplémentaire calculée est atteinte par la procédure de recharge préalable ci-dessus	Fermez la vanne B et débranchez le collecteur de la conduite de liquide.
4b	La quantité totale de réfrigérant n'a pas pu être chargée par recharge préalable.	Fermez la vanne B, débranchez le collecteur de la conduite de liquide et effectuez les étapes 5-6.

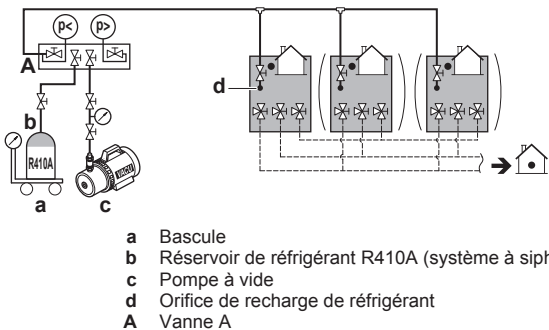
i INFORMATIONS

Si la quantité totale supplémentaire de réfrigérant a été atteinte à l'étape 4 (par la recharge préalable seulement), notez la quantité de réfrigérant qui a été ajoutée sur l'étiquette de recharge de réfrigérant supplémentaire fournie avec l'unité et apposez-la à l'arrière du panneau avant.

Effectuez la procédure de test telle que décrite dans "8 Mise en service" à la page 43.

Charge du réfrigérant

5 Après la précharge, branchez la vanne A à l'orifice de charge du réfrigérant et chargez le réfrigérant supplémentaire restant par cet orifice. Ouvrez toutes les vannes d'arrêt de l'unité extérieure. A ce stade, la vanne A doit rester fermée!



i INFORMATIONS

Pour un système d'unités extérieures multiple, il n'est pas exigé de connecter tous les orifices de recharge à un réservoir de réfrigérant.

Le réfrigérant sera chargé à concurrence de 22 kg en 1 heure à une température extérieure de 30°C BS ou à concurrence de ±6 kg à une température extérieure de 0°C BS.

S'il faut aller plus vite dans le cas d'un système extérieur multiple, connectez les réservoirs de réfrigérant à chaque unité extérieure.

! REMARQUE

- L'orifice de recharge de réfrigérant est relié au tuyau à l'intérieur de l'unité. Le tuyau interne de l'unité est déjà chargé de réfrigérant en usine; par conséquent, soyez prudent lors du raccordement du flexible de charge.
- Après avoir ajouté le réfrigérant, n'oubliez pas de fermer le couvercle de l'orifice de recharge du réfrigérant. Le couple de serrage du couvercle est de 11,5 à 13,9 N·m.
- Afin de garantir une répartition uniforme du réfrigérant, il faudra ±10 minutes au compresseur pour démarrer une fois que l'unité a commencé à fonctionner. Il ne s'agit pas d'un dysfonctionnement.

La recharge de réfrigérant supplémentaire restante peut être effectuée en actionnant l'unité extérieure au moyen du mode de recharge de réfrigérant manuel:

6 Prenez en compte toutes les précautions mentionnées dans "7 Configuration" à la page 38 et "8 Mise en service" à la page 43.

7 Mettez l'unité extérieure et les unités intérieures sous tension.

8 Activez le réglage de l'unité extérieure [2-20]=1 pour démarrer le mode de recharge de réfrigérant manuel. Reportez-vous au chapitre "7.2.8 Mode 2: Réglages sur place" à la page 41 pour plus de détails.

Résultat: L'unité commencera à tourner.

9 La vanne A peut être ouverte. La recharge du réfrigérant supplémentaire restant peut se faire.

10 Lorsque la quantité de réfrigérant supplémentaire restante calculée est chargée, fermez la vanne A et appuyez sur BS3 pour arrêter la procédure de recharge de réfrigérant manuelle.

i INFORMATIONS

L'opération de recharge de réfrigérant manuelle s'arrêtera automatiquement dans les 30 minutes. Si la charge n'est pas terminée au bout de 30 minutes, effectuez à nouveau le cycle de recharge de réfrigérant supplémentaire.

11 Effectuez la procédure de test telle que décrite dans "8 Mise en service" à la page 43.

i INFORMATIONS

Après avoir chargé le réfrigérant:

- Noter la quantité de réfrigérant supplémentaire sur l'étiquette de réfrigérant fournie avec l'unité et l'apposer au dos du panneau avant.
- Effectuez la procédure de test telle que décrite dans "8 Mise en service" à la page 43.

i INFORMATIONS

L'annulation de la recharge manuelle de réfrigérant est possible en appuyant sur BS3. L'unité s'arrêtera et retournera à la position inactive.

6.7.5 Contrôles après la recharge de réfrigérant

- Les vannes d'arrêt sont-elles toutes ouvertes?
- La quantité de réfrigérant qui a été ajoutée est-elle notée sur l'étiquette de charge du réfrigérant?

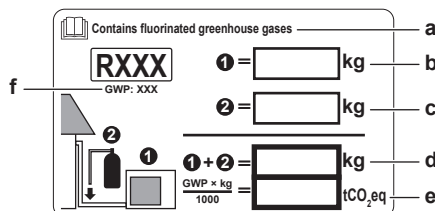
! REMARQUE

Veillez à ouvrir toutes les vannes d'arrêt après la recharge (préalable) du réfrigérant.

Faire fonctionner le système avec des vannes d'arrêt fermées endommagera le compresseur.

6.7.6 Mise en place de l'étiquette concernant les gaz fluorés à effet de serre

1 Remplissez l'étiquette comme suit:



- a Si une étiquette multilingue concernant les gaz fluorés à effet de serre est livrée avec l'unité (reportez-vous aux accessoires), décollez la langue applicable et collez-la sur a.
- b Charge de réfrigérant en usine: reportez-vous à la plaque signalétique de l'unité
- c Quantité de réfrigérant supplémentaire chargée

- d Charge de réfrigérant totale
- e Les **émissions de gaz à effet de serre** de la charge totale de réfrigérant exprimées en tonnes d'équivalent de CO₂
- f GWP = potentiel de réchauffement global

**REMARQUE**

En Europe, les **émissions de gaz à effet de serre** de la charge de réfrigérant totale dans le système (exprimées en tonnes d'équivalent de CO₂) sont utilisées pour déterminer les intervalles de maintenance. Suivez la législation applicable.

Formule pour calculer les émissions de gaz à effet de serre: la valeur GWP du réfrigérant × la charge de réfrigérant totale [en kg] / 1000

- 2 Apposez l'étiquette à l'intérieur de l'unité extérieure, à côté des vannes d'arrêt du gaz et du liquide.

6.8 Raccordement de la tuyauterie d'eau

6.8.1 À propos du raccordement de la tuyauterie d'eau

Avant de raccorder la tuyauterie d'eau

Assurez-vous que les unités extérieure et intérieure sont montées.

Ordre de montage habituel

Le raccordement de la tuyauterie d'eau se déroule généralement de la manière suivante:

- 1 Raccordement de la tuyauterie d'eau à l'unité extérieure.
- 2 Remplissage du circuit d'eau.
- 3 Isolation des tuyauteries d'eau.

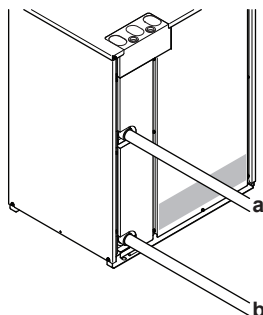
6.8.2 Précautions lors du raccordement de la tuyauterie d'eau

**INFORMATIONS**

Lisez également les précautions et exigences des chapitres suivants:

- Précautions de sécurité générales
- Préparation

6.8.3 Raccordement de la tuyauterie d'eau



- a Sortie d'eau de refroidissement
- b Entrée d'eau de refroidissement

Consultez les "[5.4.2 Exigences pour le circuit d'eau](#)" à la page 21 pour le couple de serrage correct des connexions de tuyauterie d'eau.

6.8.4 Remplissage du circuit d'eau

- 1 Raccordez le flexible d'alimentation en eau à la vanne de remplissage (non fournie).
- 2 Ouvrez la vanne de remplissage.

- 3 Faites fonctionner la pompe SEULEMENT, puis assurez-vous qu'il n'y a pas d'air emprisonné dans le circuit d'eau, sinon l'échangeur de chaleur à plaque gèlera.

- 4 Vérifiez si le débit d'eau est correct, sinon l'échangeur à plaque gèlera. Mesurez toute perte de pression d'eau avant et après avoir fait tourner la pompe, puis assurez-vous que le débit est correct. Sinon, arrêtez immédiatement la pompe et effectuer une recherche de panne.

6.8.5 Isolation de la tuyauterie d'eau

La tuyauterie d'eau extérieure DOIT être isolée pour empêcher toute condensation pendant le rafraîchissement et toute réduction de la capacité de chauffage et de rafraîchissement.

Voir "[5.4.2 Exigences pour le circuit d'eau](#)" à la page 21 pour de plus amples informations.

6.9 Raccordement du câblage électrique

6.9.1 Précautions lors du raccordement du câblage électrique



DANGER: RISQUE D'ÉLECTROCUTION

**AVERTISSEMENT**

Tous les câbles et éléments à prévoir sur place doivent être installés par un électricien agréé et doivent être conformes à la législation en vigueur.

**AVERTISSEMENT**

S'il n'est PAS installé d'usine, un interrupteur principal ou d'autres moyens de débranchement ayant une séparation de contact de tous les pôles assurant une déconnexion en cas de surtension de catégorie III DOIV(ENT) être installé(s) dans le câblage fixe.

6 Installation



AVERTISSEMENT

- Utilisez **UNIQUEMENT** des câbles en cuivre.
- Assurez-vous que le câblage sur place est conforme à la législation applicable.
- L'ensemble du câblage sur place doit être réalisé conformément au schéma de câblage fourni avec l'appareil.
- Ne serrez **JAMAIS** les câbles en faisceau et veillez à ce qu'ils n'entrent pas en contact avec la tuyauterie ou des bords tranchants. Assurez-vous qu'aucune pression externe n'est appliquée sur le raccordement des bornes.
- Veillez à installer un câblage de terre. Ne mettez **PAS** l'unité à la terre avec une canalisation, un parasurtenseur ou une prise de terre téléphonique. Une mise à la terre incomplète peut provoquer des décharges électriques.
- Veillez à utiliser un circuit d'alimentation spécifique. N'utilisez **JAMAIS** une alimentation électrique partagée par un autre appareil.
- Veillez à installer les fusibles ou les disjoncteurs requis.
- Veillez à installer un dispositif de sécurité contre les fuites à la terre. Le non-respect de cette consigne peut entraîner une décharge électrique ou un incendie.
- Lors de l'installation du dispositif de sécurité contre les fuites à la terre, veillez à ce qu'il soit compatible avec l'onduleur (résistant aux parasites électriques haute fréquence) pour éviter tout déclenchement inutile du dispositif de sécurité contre les fuites à la terre.

Installez les câbles électriques à au moins 1 m des télévisions ou radios pour éviter les interférences. Selon les ondes radio, il est possible qu'une distance de 1 m ne soit pas suffisante.



AVERTISSEMENT

- Une fois les travaux électriques terminés, vérifiez que les composants électriques et les bornes à l'intérieur du coffret électrique sont fermement connectés.
- Assurez-vous que tous les couvercles sont fermés avant de démarrer l'unité.



REMARQUE

Ne faites **PAS** fonctionner l'unité tant que la tuyauterie de réfrigérant n'est pas terminée. La faire fonctionner avant que la tuyauterie ne soit prête cassera le compresseur.



REMARQUE

Si l'alimentation électrique affiche une phase N manquante ou erronée, l'équipement risque de tomber en panne.



REMARQUE

N'installez **PAS** une capacitance d'avance de phase parce que cette unité est équipée d'un onduleur. Une capacitance d'avance de phase réduira les performances et peut provoquer des accidents.

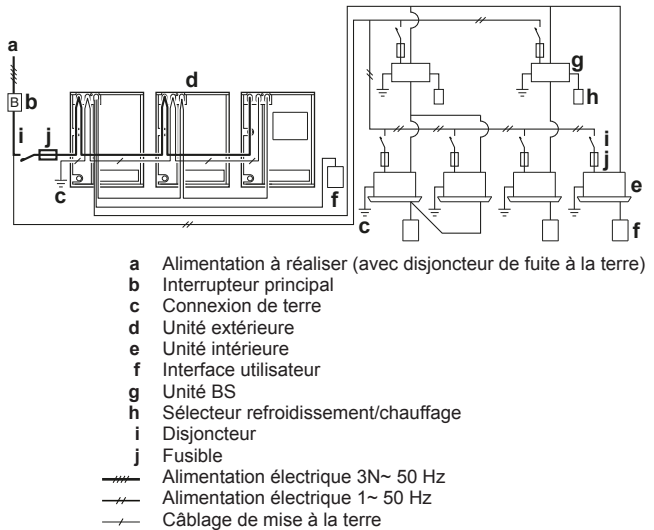


REMARQUE

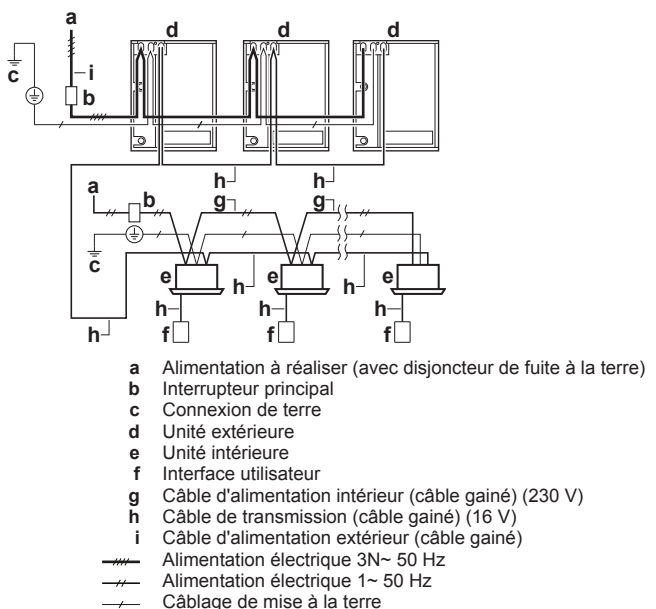
Ne **JAMAIS** retirer une thermistance, un capteur, etc., lors du branchement du câble d'alimentation et du câble de transmission. (Si l'unité est actionnée sans thermistance, capteur, etc., le compresseur risque de tomber en panne.)

6.9.2 Câblage à effectuer: Aperçu

Dans le cas du mode récupération de chaleur



Dans le cas du mode pompe à chaleur



6.9.3 A propos du câblage électrique

Il est important de garder les câbles d'alimentation électrique et de transmission séparés l'un de l'autre. Afin d'éviter des interférences électriques, la distance entre les deux câbles doit être d'au moins 25 mm.



REMARQUE

- Veillez à maintenir le câble d'alimentation et le câble de transmission écartés. Le câblage de transmission et d'alimentation peut croiser, mais ne peut être acheminé en parallèle.
- Le câblage de transmission et le câblage d'alimentation ne peuvent pas toucher la tuyauterie interne (sauf le tuyau de refroidissement de carte de circuits imprimés d'inverseur) afin d'éviter des dégâts au câblage dus à une tuyauterie très chaude.
- Fermez convenablement le couvercle et disposez les câbles électriques de manière à éviter que le couvercle ou d'autres pièces ne se détachent.

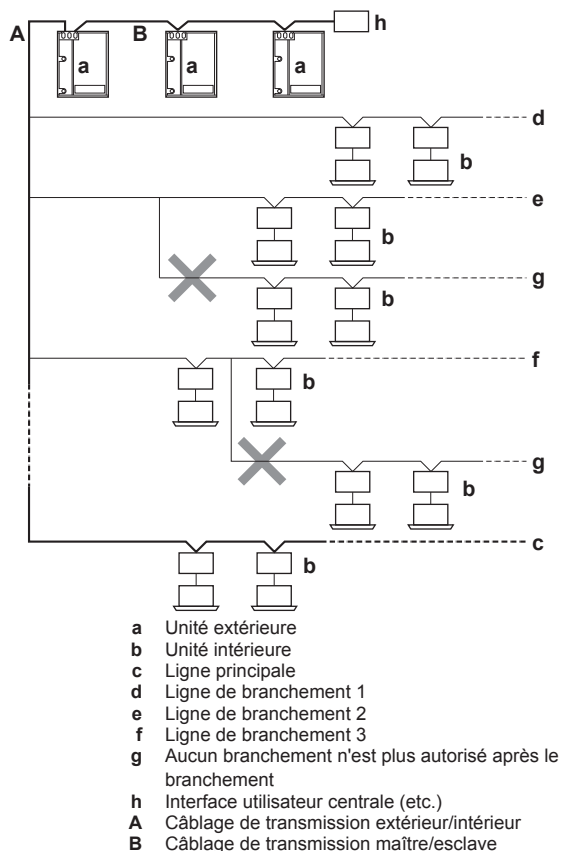
Le câblage de transmission hors de l'unité doit être enveloppé et acheminé avec la tuyauterie à réaliser.

Veillez à respecter les limites ci-dessous. Si les câbles entre les unités sortent de ces limites, cela peut entraîner un dysfonctionnement de la transmission:

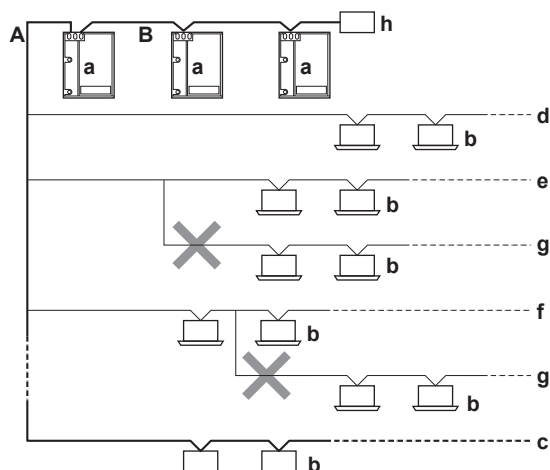
Description	Limitation
Longueur maximale du câblage	1000 m
Longueur totale du câblage	2000 m
La longueur de câblage maximale entre unités extérieures	30 m
Câblage de transmission vers le sélecteur refroidissement/chauffage	500 m
Nombre maximum d'embranchements pour le câblage unité-unité ^(a)	16
Nombre maximum de systèmes interconnectables indépendants	10

(a) Plus aucun branchement n'est autorisé après le branchement (voir la figure ci-dessous).

Dans le cas du mode récupération de chaleur



Dans le cas du mode pompe à chaleur

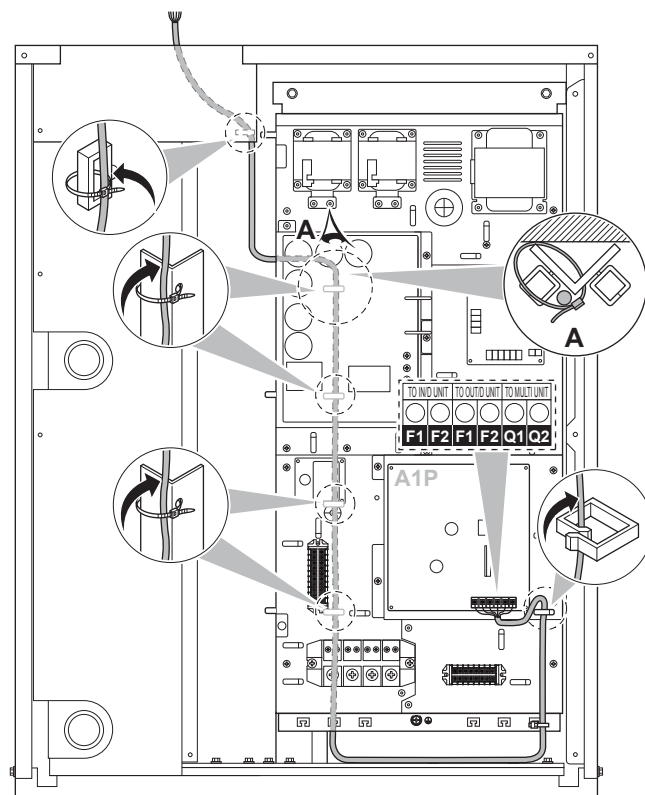


- a Unité extérieure
- b Unité intérieure + unité BS
- c Ligne principale
- d Ligne de branchement 1
- e Ligne de branchement 2
- f Ligne de branchement 3
- g Aucun branchement n'est plus autorisé après le branchement
- h Interface utilisateur centrale (etc.)
- A Câblage de transmission extérieur/intérieur
- B Câblage de transmission maître/esclave

Pour le câblage ci-dessus, utiliser toujours des câbles en vinyle avec une gaine de 0,75 mm² à 1,25 mm² ou des câbles (2 fils). Les câbles à 3 fils sont permis uniquement pour l'interface utilisateur de changement refroidissement/chauffage.

6.9.4 Acheminement et fixation du câblage de transmission

Le câblage de transmission peut être acheminé par le côté avant uniquement. Fixez-le au trou de montage supérieur.



Fixez-le aux supports en plastique indiqués (installés d'usine).

6.9.5 Branchement du câblage de transmission

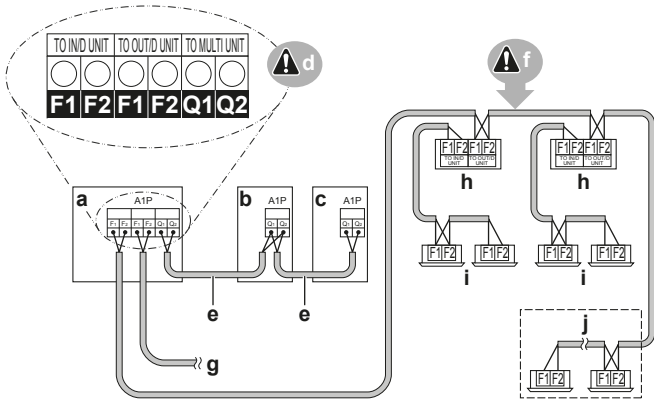
Le câblage des unités intérieures doit être raccordé aux bornes F1/F2 (entrée-sortie) de la carte de circuits imprimés de l'unité extérieure.

Couple de serrage des vis de bornes du câblage de transmission:

Taille de vis	Couple de serrage (N·m)
M3,5 (A1P)	0,8~0,96

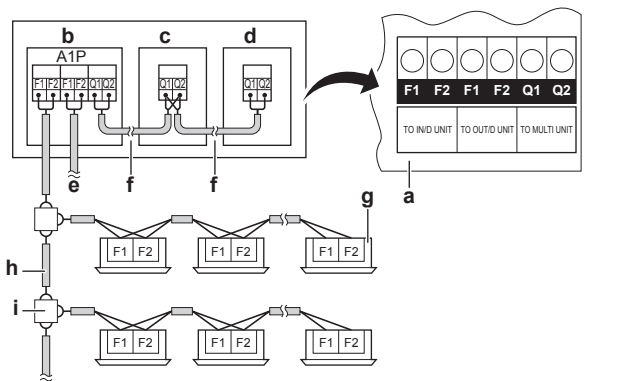
6 Installation

Dans le cas du mode récupération de chaleur



- a Unité A (unité extérieure maître)
- b Unité B (unité extérieure esclave)
- c Unité C (unité extérieure esclave)
- d Carte de circuits imprimés de l'unité extérieure (A1P)
- e Transmission maître/esclave (Q1/Q2)
- f Transmission extérieur/intérieur (F1/F2)
- g Transmission unité extérieure/autre système (F1/F2)
- h Unité BS
- i Unité intérieure
- j Unité intérieure à refroidissement uniquement VRV / unité hydrothermique à chauffage uniquement

Dans le cas du mode pompe à chaleur

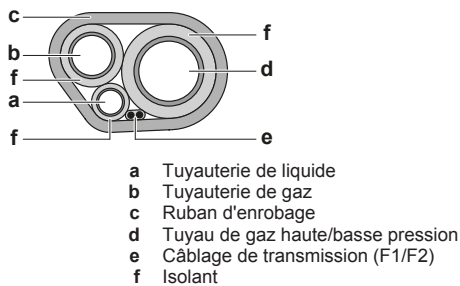


- a Carte de circuits imprimés (A1P)
- b Unité A (unité extérieure maître)
- c Unité B (unité extérieure esclave)
- d Unité C (unité extérieure esclave)
- e Transmission unité extérieure/autre système (F1/F2)
- f Transmission entre unités extérieure-extérieure (Q1/Q2)
- g Unité intérieure
- h Utilisez le conducteur du câble sous gaine (2 câbles) (pas de polarité)
- i Plaque à bornes (non fournie)

- Le câblage d'interconnexion entre les unités extérieures d'un même système de tuyauterie doit être relié aux bornes Q1/Q2 (Out Multi). Le branchement de fils aux bornes F1/F2 entraîne un dysfonctionnement du système.
- Le câblage des autres systèmes doit être raccordé aux bornes F1/F2 (Out-Out) de la carte de circuits imprimés de l'unité extérieure à laquelle est raccordé le câblage d'interconnexion pour les unités intérieures.
- L'unité de base est l'unité extérieure à laquelle est raccordé le câble d'interconnexion pour les unités intérieures.

6.9.6 Finition du câblage de transmission

Après l'installation des fils de transmission à l'intérieur de l'unité, entourez-les de ruban d'enrobage en même temps que les tuyaux de réfrigérant, comme illustré dans l'illustration ci-dessous.



- a Tuyauterie de liquide
- b Tuyauterie de gaz
- c Ruban d'enrobage
- d Tuyau de gaz haute/basse pression
- e Câblage de transmission (F1/F2)
- f Isolant

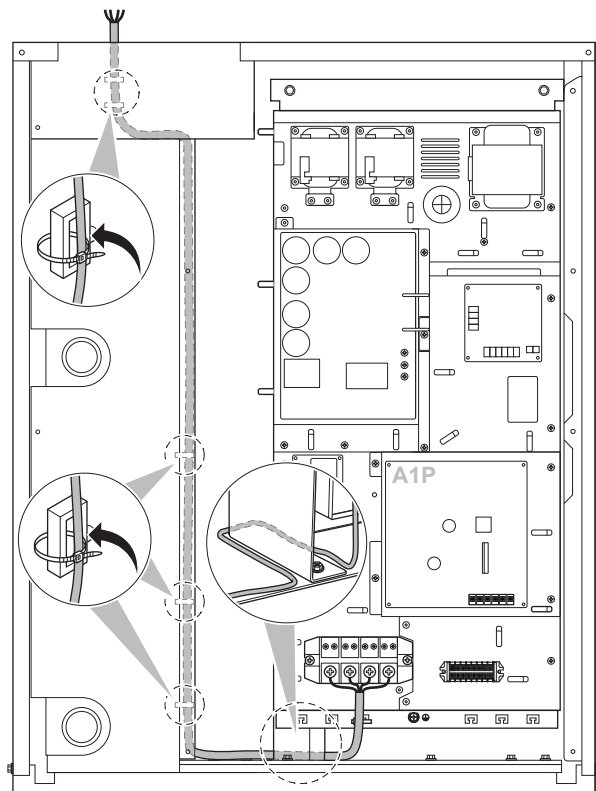
6.9.7 Acheminement et fixation de l'alimentation électrique



REMARQUE

Lors de l'acheminement des fils de terre, prévoyez un écart de 25 mm ou plus par rapport aux fils conducteurs du compresseur. Le non-respect de cette instruction peut nuire au bon fonctionnement des autres unités raccordées à la même masse.

Le câblage d'alimentation peut être acheminé par l'avant. Sortez le câble par le trou de montage supérieur.



6.9.8 Brancher l'alimentation électrique



REMARQUE

Ne raccordez jamais l'alimentation électrique au bornier du câblage de transmission. Dans le cas contraire, l'ensemble du système peut tomber en panne.

**ATTENTION**

Lors du raccordement de l'alimentation électrique, la connexion à la terre doit être faite avant que les connexions porteuses de courant sont réalisées. Lors du débranchement de l'alimentation électrique, les connexions porteuses de courant doivent être isolées avant de brancher la terre. La longueur des conducteurs entre le stabilisateur de contrainte de l'alimentation et le bloc de bornes proprement dit doit être telle que les fils porteurs de courant soient tendus avant que ne le soit le conducteur de terre au cas où le câble d'alimentation électrique se détacherait du stabilisateur de contrainte.

Couple de serrage pour les vis de bornes:

Taille de vis	Couple de serrage (N•m)
M8 (bornier)	5,5~7,3
M8 (masse)	

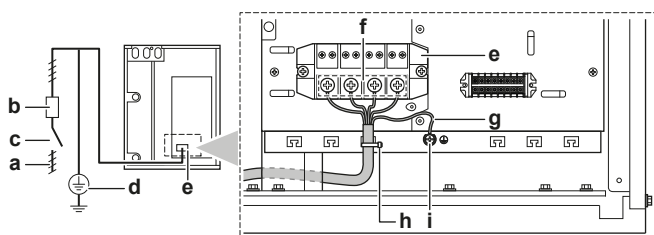
**REMARQUE**

Recommandations lors du raccordement au fil de terre:

Entourez-le de sorte qu'il traverse la partie découpée de la rondelle à collerette. (Une mauvaise connexion à la masse peut empêcher l'obtention d'une bonne masse.)

L'alimentation électrique doit être attachée à la patte en plastique à l'aide du matériel de fixation à prévoir.

Les fils rayés de vert et de jaune doivent être utilisés pour la masse uniquement (reportez-vous à la figure ci-dessous).



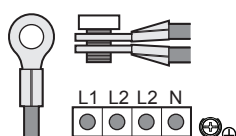
- a Alimentation électrique (380~415 V - 3N~ 50 Hz OU 400 V - 3N~ 60 Hz)
- b Fusible
- c Disjoncteur de fuite à la terre
- d Fil de terre
- e Bornier d'alimentation
- f Raccordez chaque fil d'alimentation: RED à L1, WHT à L2, BLK à L3 et BLU à N
- g Fil de terre (GRN/YLW). Lors du branchement du fil de terre, il est recommandé de le faire tourner.
- h Attachez l'alimentation électrique au support à l'aide d'un collier à prévoir pour empêcher que la force externe s'applique sur la borne.
- i Rondelle à collerette.

Unités extérieures multiples

Pour brancher l'alimentation électrique pour unités extérieures multiples entre elles, des cosses doivent être utilisées. Aucun câble nu ne peut être utilisé.

Dans ce cas, la rondelle installée par défaut doit être retirée.

Fixez les deux câbles à la borne d'alimentation comme indiqué ci-dessous:

**6.9.9 Branchement du câblage en option**

Pour le câblage en option, utilisez des fils isolés d'une tension nominale de 250 V ou plus et une section transversale minimale de 1,25 mm² pour les fils à conducteur simple et 0,75 mm² pour les fils multiconducteurs.

Débit d'eau variable

Le signal de sortie de débit d'eau variable est un signal de commande basse tension qui génère une sortie de 2~10 V DC en fonction du débit d'eau requis à travers l'échangeur de chaleur à plaque. Pour plus d'informations, reportez-vous à "5.4.4 A propos du débit d'eau" à la page 22.

**REMARQUE**

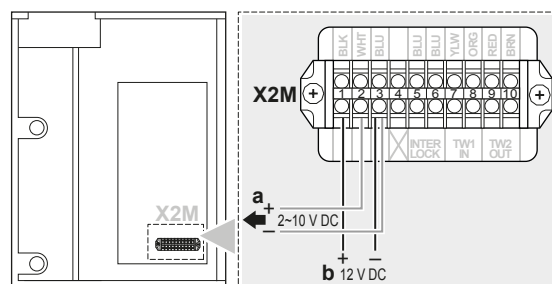
La puissance maximale du signal de sortie 2~10 V DC est de 50 mW. Dépasser cette puissance peut entraîner des dommages du système.

Utilisez toujours des câbles blindés d'une section transversale minimale de 0,75 mm² et d'une longueur limitée à 100 m.

La ligne de commande de la vanne/pompe doit être connectée au connecteur X2M dans le coffret électrique. Pour raccorder la vanne/pompe à l'unité extérieure, prévoyez aussi une alimentation 12 V DC séparée (d'une puissance d'au moins 50 mW) au connecteur X2M.

Raccordez la vanne/pompe aux: bornes 2 et 3 X2M.

Branchez la source électrique aux bornes 1 et 3 X2M (respectez la polarité).



- a Vanne/pompe
- b Alimentation électrique

**REMARQUE**

Veillez à installer un contacteur de débit à votre système refroidi par eau VRV IV. Faire fonctionner le système avec un débit inférieur aux exigences minimales peut entraîner des dommages du système.

Interverrouillage

Il est obligatoire de brancher un contacteur de débit au circuit d'interverrouillage de l'unité extérieure. Faire fonctionner le système avec un débit inférieur aux exigences minimales peut entraîner des dommages du système. Le contacteur de débit doit être installé dans le circuit d'eau principal entre l'échangeur de chaleur à plaque et la vanne fermée. Sélectionnez un contacteur de débit d'au moins 15 V DC, 1 mA.

Branchez le contacteur de débit aux: bornes 5 et 6 X2M.

Dans le cas d'un système d'unité extérieure multiple, installez un ou plusieurs contacteurs de débit en fonction de l'installation du système d'eau de sorte que le débit d'eau soit garanti en toute circonstance.

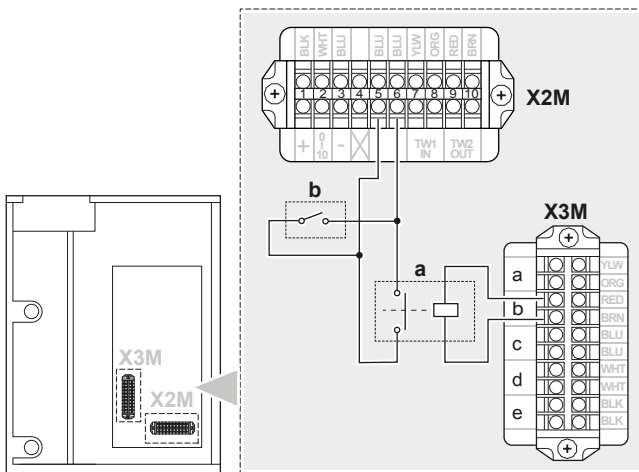
**REMARQUE**

Si le contacteur de débit est installé dans un système de débit d'eau variable, prenez en compte l'inertie du débit d'eau. Si un système de débit d'eau variable est utilisé, la commande du contacteur de débit doit être associée au fonctionnement du compresseur à l'aide de la borne "b" de la sortie multifonction.

A défaut, il risque d'y avoir une situation de "forçage de l'arrêt thermique".

Exemple:

7 Configuration



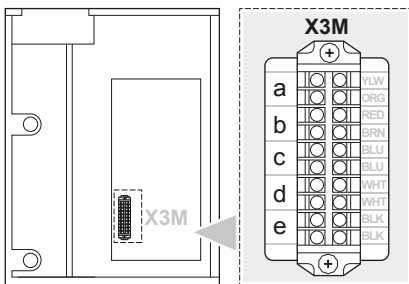
- a Relais (normalement fermé) (non fourni)
b Contacteur de débit (non fourni)

Sorties multifonctions

Pour surveiller le fonctionnement de l'unité extérieure ou déclencher l'équipement fourni sur place raccordé à l'unité extérieure, cette série RWEYQ*T9 est équipée de 5 contacts de sortie.

Spécifications de contact générales: 220 V AC, 3 mA-0.5 mA.

Pour brancher ces signaux de sortie, choisissez les contacts applicables dans la borne X3M du tableau ci-dessous:



Borne	Fonction
a	Erreur sur le contrôleur à distance
b	Fonctionnement compresseur
c	Mode Chauffage
d	Mode Refroidissement
e	Demande de fonctionnement de la pompe à eau

7 Configuration

7.1 Aperçu: Configuration

Ce chapitre décrit ce qu'il faut faire et savoir avant de configurer le système après son installation.

Il contient des informations concernant:

- Réalisation des réglages sur place
- Economie d'énergie et fonctionnement optimal
- Utilisation de la fonction de détection de fuite

i INFORMATIONS

Il est important que toutes les informations dans ce chapitre soient lues dans l'ordre par l'installateur et que le système soit configuré comme il le faut.

DANGER: RISQUE D'ÉLECTROCUTION

7.2 Réalisation des réglages sur place

7.2.1 A propos de la réalisation des réglages sur place

Pour poursuivre la configuration du système de récupération de chaleur VRV IV, il est nécessaire de fournir certaines entrées à la carte de circuits imprimés de l'unité. Ce chapitre décrira comment une entrée manuelle est possible en actionnant les boutons poussoirs de la carte de circuits imprimés et en lisant les informations affichées par les 7 segments.

Les réglages se font via l'unité extérieure maîtresse.

Outre les réglages sur place, il est également possible de confirmer les paramètres de fonctionnement actuels de l'unité.

Boutons poussoirs

La réalisation d'actions spéciales (charge de réfrigérant automatique, essai de fonctionnement, etc.) et la réalisation des réglages sur place (fonctionnement à la demande, faible bruit, etc.) se fait en actionnant les boutons-poussoirs.

Voir aussi:

- ["7.2.2 composants du réglage sur place" à la page 39](#)
- ["7.2.3 Accès aux composants du réglage sur place" à la page 39](#)

Configurateur PC

En ce qui concerne le système de récupération de chaleur VRV IV, il est également possible d'effectuer plusieurs réglages de mise en service sur place au travers d'une interface informatique personnelle (pour cela, l'option EKPCAB est indispensable). L'installateur peut préparer la configuration (hors site) sur PC et ensuite, envoyer la configuration vers le système.

Voir aussi: ["7.2.9 Raccordement du configurateur PC à l'unité extérieure" à la page 43.](#)

Mode 1 et 2

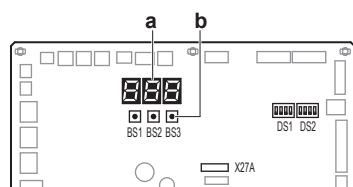
Mode	Description
Mode 1 (réglages de surveillance)	Le Mode 1 peut être utilisé pour surveiller la situation actuelle de l'unité extérieure. Certains contenus du réglage sur place peuvent être surveillés également.
Mode 2 (réglages sur place)	Le Mode 2 est utilisé pour changer les réglages sur place du système. Il est possible de consulter la valeur de réglage sur place actuelle et de la changer. En général, le fonctionnement normal peut reprendre sans intervention spéciale après avoir modifié les réglages sur place. Certains réglages sur place sont utilisés pour une opération spéciale (par ex. 1 fois opération, réglage de récupération/dépression, réglage d'ajout manuel de réfrigérant, etc.). Dans ce cas, il est nécessaire d'annuler l'opération spéciale avant que l'opération normale puisse recommencer. Ce sera indiqué dans les explications ci-dessous.

Voir aussi:

- ["7.2.4 Accès au mode 1 ou 2" à la page 39](#)
- ["7.2.5 Utilisation du mode 1" à la page 39](#)
- ["7.2.6 Utilisation du mode 2" à la page 40](#)
- ["7.2.7 Mode 1: Réglages de surveillance" à la page 40](#)
- ["7.2.8 Mode 2: Réglages sur place" à la page 41](#)

7.2.2 composants du réglage sur place

Emplacement des écrans à 7 segments, boutons et microcommutateurs:

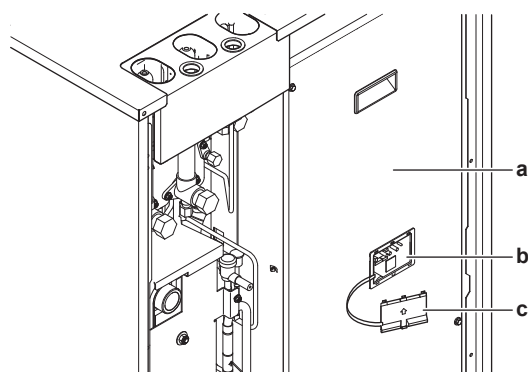


- BS1** MODE: Pour changer de mode de réglage
- BS2** SET: Pour le réglage sur place
- BS3** RETURN: Pour le réglage sur place
- DS1, DS2** Microcommutateurs
- a** Ecrans à 7 segments
- b** Boutons poussoirs

7.2.3 Accès aux composants du réglage sur place

Il n'est pas requis d'ouvrir le boîtier des composants électroniques complet pour accéder aux boutons poussoirs sur la carte de circuits imprimés et de lire l'écran à 7 segments.

Pour y accéder, vous pouvez retirer le couvercle d'inspection avant de la plaque avant (voir figure). A présent, vous pouvez ouvrir le couvercle d'inspection de la plaque avant du boîtier des composants électriques (voir figure). Vous pouvez voir les trois boutons poussoirs et les trois écrans à 7 segments et les microcommutateurs.



- a** Couvercle du coffret électrique
- b** Carte principale avec 3 écrans à 7 segments et 3 boutons-poussoirs
- c** Couvercle d'accès

Actionnez les commutateurs et boutons avec une tige isolée (comme un bic) pour éviter de toucher des pièces sous tension.



Veillez à remettre le couvercle d'inspection dans le couvercle du boîtier des composants électroniques et à fermer le couvercle d'inspection de la plaque avant une fois le travail terminé. Pendant le fonctionnement de l'unité, la plaque avant de l'unité doit être fixée. Il est toujours possible d'effectuer les réglages via l'ouverture d'inspection.



REMARQUE

Assurez-vous que tous les panneaux extérieurs, sauf le couvercle de service sur le boîtier des composants électriques, sont fermés pendant le travail.

Fermez le couvercle du boîtier des composants électriques avant la mise sous tension.

7.2.4 Accès au mode 1 ou 2

Initialisation: situation par défaut



REMARQUE

Veillez à effectuer la mise sous tension 6 heures avant le fonctionnement afin que l'alimentation arrive au chauffage de carter et à protéger le compresseur.

Mettez l'unité extérieure et toutes les unités intérieures sous tension. Lorsque la communication entre les unités intérieures et la/les unité(s) extérieure(s) est établie et est normale, l'état d'indication de l'écran à 7 segments sera comme ci-dessous (situation par défaut lors de l'envoi d'usine).

Palier	Ecran d'affichage
Lors de la mise sous tension: clignotement comme indiqué. Les premiers contrôles de l'alimentation sont exécutés (1~2 min).	
Lorsqu'aucun problème ne se produit: allumé comme indiqué (8~10 min).	
Prêt à fonctionner: indication d'écran vierge comme indiqué.	

Indications de l'écran à 7 segments:

- Eteint
- Clignotement
- Allumé

Lorsque la situation ci-dessus ne peut être confirmée après 12 min, le code de dysfonctionnement peut être vérifié sur l'interface utilisateur de l'unité intérieure et l'écran à 7 segments de l'unité extérieure. Résolvez le code de dysfonctionnement en conséquence. Le câblage de communication doit d'abord être vérifié.

Accès

BS1 est utilisé pour changer le mode auquel vous voulez accéder.

Accès	Action
Mode 1	Appuyez une seule fois sur BS1. L'indication de l'écran à 7 segments devient:
Mode 2	Appuyez sur BS1 pendant au moins 5 secondes. L'indication de l'écran à 7 segments devient:



INFORMATIONS

Si vous vous trompez au milieu de la procédure, appuyez sur BS1. Ensuite, elle revient à la situation inactive (pas d'indication sur l'écran à 7 segments: vierge, reportez-vous à "7.2.4 Accès au mode 1 ou 2" à la page 39).

7.2.5 Utilisation du mode 1

Le mode 1 est utilisé pour régler les réglages de base et surveiller le statut de l'unité.

Quoi	Comment
Changement et accès au réglage en mode 1	Une fois que le mode 1 est sélectionné (appuyez une fois sur BS1), vous pouvez sélectionner le réglage voulu. Pour ce faire, appuyez sur BS2. L'accès à la valeur de réglage sélectionnée se fait en appuyant une fois sur BS3.

7 Configuration

Quoi	Comment
Pour quitter et retourner au statut initial	Appuyez sur BS1.

Exemple:

Vérification du contenu du paramètre [1-10] (pour savoir combien d'unités intérieures sont branchés au système).

[A-B]=C dans ce cas défini comme: A=1; B=10; C=la valeur que nous voulons connaître/surveiller:

- 1 Assurez-vous que l'indication à 7 segments est identique au fonctionnement normal (situation par défaut lors de l'envoi de l'usine).
- 2 Appuyez une seule fois sur BS1.

Résultat: Accès au mode 1 accordé: 

- 3 Appuyez sur BS2 10 fois.

Résultat: Le mode 1 réglage 10 est accordé: 

- 4 Appuyez une fois sur BS3; la valeur qui est renvoyée (en fonction de la situation réelle sur place) correspond à la quantité des unités intérieures qui sont connectées au système.

Résultat: Le mode 1 réglage 10 est accordé et sélectionné, la valeur de retour est une information surveillée

- 5 Pour quitter la fonction de surveillance, appuyez une fois sur BS1.

Résultat: Vous reviendrez à la situation par défaut d'usine.

7.2.6 Utilisation du mode 2

L'unité maîtresse doit être utilisée pour entrer les réglages sur place en mode 2.

Le mode 2 est utilisé pour régler les réglages sur place de l'unité extérieure et du système.

Quoi	Comment
Changement et accès au réglage en mode 2	Une fois que le mode 2 est sélectionné (appuyez sur BS1 plus de 5 secondes), vous pouvez sélectionner le réglage voulu. Pour ce faire, appuyez sur BS2. L'accès à la valeur de réglage sélectionnée se fait en appuyant 1 fois sur BS3.
Pour quitter et retourner au statut initial	Appuyez sur BS1.
Changement de la valeur du réglage sélectionné en mode 2	<ul style="list-style-type: none"> • Une fois que le mode 2 est sélectionné (appuyez sur BS1 plus de 5 secondes), vous pouvez sélectionner le réglage voulu. Pour ce faire, appuyez sur BS2. • L'accès à la valeur de réglage sélectionnée se fait en appuyant 1 fois sur BS3. • A présent, BS2 est utilisé pour sélectionner la valeur requise du réglage sélectionné. • Lorsque la valeur requise est sélectionnée, vous pouvez définir le changement de valeur en appuyant 1 fois sur BS3. • Appuyez de nouveau sur BS3 pour démarrer l'opération conformément à la valeur choisie.

Exemple:

Contrôle du contenu du paramètre [2-12].

[A-B]=C dans ce cas défini comme: A=2; B=12; C=la valeur que nous voulons connaître/changer

- 1 Assurez-vous que l'indication à 7 segments est identique au fonctionnement normal (situation par défaut lors de l'envoi de l'usine).
- 2 Appuyez sur BS1 pendant au moins 5 secondes.

Résultat: Accès au mode 2 accordé: 

- 3 Appuyez sur BS2 12 fois.

Résultat: Le mode 2 réglage 12 est accordé: 

- 4 Appuyez 1 fois sur BS3; la valeur qui est renvoyée (en fonction de la situation réelle sur place) correspond au statut du réglage. Dans le cas de [2-12], la valeur par défaut est "0", ce qui veut dire que la fonction n'est pas active.

Résultat: Le mode 2 réglage 12 est accordé et sélectionné, la valeur de retour est la situation de réglage actuelle.

- 5 Pour changer la valeur du réglage, appuyez sur BS2 jusqu'à ce que la valeur requise apparaisse sur l'indication à 7 segments. Lorsqu'elle est obtenue, définissez la valeur de réglage en appuyant 1 fois sur BS3. Confirmez à nouveau en appuyant sur BS3 pour démarrer l'opération conformément à la valeur choisie.

- 6 Pour quitter la fonction de surveillance, appuyez 2 fois sur BS1.

Résultat: Vous reviendrez à la situation par défaut d'usine.

7.2.7 Mode 1: Réglages de surveillance

[1-0]

Affiche si l'unité que vous vérifiez est un maître, esclave 1 ou esclave 2.

Les indications de maître, esclave 1 et esclave 2 sont importantes dans les configurations de systèmes à plusieurs unités extérieures. C'est la logique de l'unité qui décide quelle unité extérieure sera le maître, l'esclave 1 ou l'esclave 2.

L'unité maîtresse doit être utilisée pour entrer les réglages sur place en mode 2.

[1-0]	Description
Pas d'indication	Situation indéfinie.
0	L'unité extérieure est l'unité maîtresse.
1	L'unité extérieure est l'unité 1 esclave.
2	L'unité extérieure est l'unité 2 esclave.

[1-1]

Affiche le statut du fonctionnement silencieux.

Le fonctionnement silencieux réduit la génération du bruit de l'unité par rapport aux conditions de fonctionnement nominales.

[1-1]	Description
0	L'unité ne fonctionne pas actuellement avec une limitation du bruit.
1	L'unité fonctionne actuellement avec une limitation du bruit.

Le fonctionnement silencieux peut être réglé en mode 2. Il y a deux méthodes pour activer le fonctionnement silencieux du système d'unité extérieure.

- La première méthode consiste à activer un fonctionnement automatique silencieux pendant la nuit au moyen du réglage sur place. L'unité fonctionnera au niveau de bruit faible sélectionné pendant les intervalles de temps sélectionné.
- La seconde méthode consiste à activer le fonctionnement silencieux sur la base de l'entrée externe. Pour cette opération, un accessoire en option est requis.

[1-2]

Affiche le statut du fonctionnement à limitation de consommation électrique.

La limitation de la consommation de courant réduit la consommation de courant de l'unité par rapport aux conditions de fonctionnement nominales.

[1-2]	Description
0	L'unité ne fonctionne pas actuellement avec une limitation de la consommation de courant.
1	L'unité fonctionne actuellement avec une limitation de la consommation de courant.

La limitation de la consommation de courant peut être réglée en mode 2. Il y a deux méthodes pour activer la limitation de la consommation de courant de l'unité extérieure.

- La première méthode consiste à activer une limitation de consommation de courant forcée au moyen du réglage sur place. L'unité fonctionnera toujours à la limitation de consommation de courant sélectionnée.
- La seconde méthode consiste à activer la limitation de la consommation de courant sur la base d'une entrée externe. Pour cette opération, un accessoire en option est requis.

[1-5] [1-6]

Affiche:

- [1-5]: La position de paramètre cible T_e actuelle.
- [1-6]: La position de paramètre cible T_c actuelle.

[1-13]

Affiche le nombre total d'unités extérieures connectées (dans le cas d'un système à plusieurs unités extérieures).

Il peut être pratique de vérifier si le nombre total d'unités extérieures qui peuvent être installées correspond au nombre total d'unités extérieures qui sont reconnues par le système. En cas de discordance, il est recommandé de vérifier le trajet du câblage de communication entre les unités extérieures et intérieures (ligne de communication Q1/Q2).

[1-17] [1-18] [1-19]

Affiche:

- [1-17]: Le dernier code de dysfonctionnement.
- [1-18]: L'avant-dernier code de dysfonctionnement.
- [1-19]: L'antépénultième code de dysfonctionnement.

Si les derniers codes de dysfonctionnement ont été réinitialisés par accident sur une interface utilisateur de l'unité intérieure, ils peuvent être revérifiés au travers de ces réglages de surveillance.

Pour connaître le contenu ou la raison de ce code de dysfonctionnement, reportez-vous à ["10.2 Résolution des problèmes sur la base des codes d'erreur"](#) à la page 46, qui explique la plupart des codes de dysfonctionnement. Les informations détaillées sur les codes de dysfonctionnement peuvent être consultées dans le manuel d'entretien de cette unité.

7.2.8 Mode 2: Réglages sur place**[2-8]**

Température cible T_e pendant le mode refroidissement.

[2-8]	T_e cible (°C)
1	3°C
2 (défaut)	6°C
3	7°C
4	8°C
5	9°C
6	10°C
7	11°C

[2-9]

T_c température cible pendant l'opération de chauffage sans contrôle de température de réfrigérant variable (VRT).

[2-9]	T_c cible (°C)
1	41°C
2	42°C
3	43°C
4	44°C
5	45°C
6 (défaut)	46°C
7	49°C

[2-12]

Activez la fonction silencieuse et/ou la limitation de consommation électrique via l'adaptateur de contrôle externe (DTA104A61/62)

Si le système doit fonctionner silencieusement ou avec une limitation de la consommation électrique lorsqu'un signal externe est envoyé à l'unité, ce réglage doit être modifié. Ce réglage ne sera effectif que lorsque l'adaptateur de contrôle externe en option (DTA104A61/62) sera installé.

[2-12]	Description
0 (défaut)	Désactivé.
1	Activé.

[2-20]

Charge de réfrigérant supplémentaire manuelle.

Afin d'ajouter la quantité de charge de réfrigérant supplémentaire de manière manuelle, le réglage suivant doit être appliqué. D'autres instructions concernant les différentes manières de charger le réfrigérant supplémentaire dans votre système figurent dans le chapitre ["6.7.2 A propos de la recharge du réfrigérant"](#) à la page 30.

[2-20]	Description
0 (défaut)	Désactivé.
1	Activé. Pour arrêter l'opération de recharge de réfrigérant supplémentaire manuelle (lorsque la quantité de réfrigérant supplémentaire requise est chargée), appuyez sur BS3. Si cette fonction n'a pas été annulée en appuyant sur BS3, l'unité arrêtera de fonctionner après 30 minutes. Si 30 minutes n'ont pas été suffisantes pour ajouter la quantité de réfrigérant nécessaire, la fonction peut être réactivée en modifiant à nouveau le réglage sur place.

[2-21]

Mode de récupération/vide du réfrigérant.

Afin de libérer le passage pour récupérer le réfrigérant du système ou éliminer les substances résiduelles ou vider le système, il est nécessaire d'appliquer un réglage qui ouvrira les vannes requises dans le circuit de réfrigérant de sorte que la récupération du réfrigérant ou le processus de vide puisse se faire convenablement.

7 Configuration

[2-21]	Description
0 (défaut)	Désactivé.
1	Activé. Pour arrêter le mode de récupération/vide du réfrigérant, appuyez sur BS3. Si BS3 n'est pas enfoncé, le système restera en mode de récupération/vide de réfrigérant.

[2-23]

Contrôle de température de réfrigérant variable (VRT)

[2-23]	Contrôle VRT
0 (défaut)	Refroidissement et chauffage activés tous les deux
1	Chauffage activé uniquement
2	Refroidissement activé uniquement
3	Désactivé

[2-24]

Commande de pompe/vanne d'eau.

Pour activer le système à débit variable, remplacez le réglage par la valeur applicable.

[2-24]	Contrôle de pompe à eau
0 (défaut)	OFF
1	Chaque unité a une pompe/vanne
2	Une pompe/vanne par système
3	Chaque unité a une pompe/vanne (la pompe désactivée lorsque l'unité esclave ne fonctionne pas)

[2-30]

Niveau de limitation de consommation (étape 1) via l'adaptateur de contrôle externe (DTA104A61/62).

Si le système doit fonctionner dans des conditions de limitation de consommation de courant lorsqu'un signal externe est envoyé à l'unité, ce réglage définit la limitation de consommation de courant qui sera appliquée pour l'étape 1. Le niveau est conforme au tableau.

[2-30]	Limitation de la consommation électrique (approximativement)
1	60%
2	65%
3 (défaut)	70%
4	75%
5	80%
6	85%
7	90%
8	95%

[2-31]

Niveau de limitation de consommation (étape 2) via l'adaptateur de contrôle externe (DTA104A61/62).

Si le système doit fonctionner dans des conditions de limitation de consommation de courant lorsqu'un signal externe est envoyé à l'unité, ce réglage définit la limitation de consommation de courant qui sera appliquée pour l'étape 2. Le niveau est conforme au tableau.

[2-31]	Limitation de la consommation électrique (approximativement)
1 (défaut)	40%
2	50%

[2-31]	Limitation de la consommation électrique (approximativement)
3	55%

[2-32]

Forcée, tout heure, limitation de consommation (aucun adaptateur de contrôle externe n'est nécessaire pour effectuer la limitation de consommation de courant).

Si le système doit toujours fonctionner dans des conditions de limitation de consommation de courant, ce réglage active et définit la limitation de consommation de courant qui sera appliquée en continu. Le niveau est conforme au tableau.

[2-32]	Référence de restriction
0 (défaut)	Fonction non active.
1	Suit le réglage [2-30].
2	Suit le réglage [2-31].

[2-50]

Réglage du type saumure.

En changeant ce réglage, vous pouvez étendre la plage d'utilisation du côté saumure de l'unité.

- Plage de fonctionnement normale côté saumure (par défaut): pour utiliser avec de l'eau comme source de chaleur.
- Plage de fonctionnement étendue côté saumure (par défaut): pour utiliser avec de la saumure comme source de chaleur.



REMARQUE

En changeant ce réglage sur le type de fonctionnement étendu, vous devez utiliser du glycol (40%) comme source de chaleur pour éviter le gel du circuit de saumure ou de l'unité proprement dite (cf. plage d'utilisation). N'utilisez pas d'eau dans ce cas!

[2-50]	Description
0 (défaut)	Pas de saumure: eau. Plage étendue impossible.
3	Utilisez de la saumure: glycol (40%). Plage étendue possible.

[2-73]

Réglage de contrôle de dissipation zéro énergie.

[2-73]	Description
0 (défaut)	OFF
1	MARCHE (avec priorité à la capacité de refroidissement)
2	MARCHE (avec priorité à la dissipation zéro énergie)

Le contrôle de la dissipation zéro énergie peut être DÉACTIVÉ si la salle mécanique est déjà équipée d'un système de ventilation ou de climatisation pour d'autres installations.

[2-74]

Température de réglage de dissipation zéro énergie.

Si la température interne de l'unité est supérieure à la température de réglage de dissipation zéro énergie, le contrôle de dissipation zéro énergie démarrera et refroidira l'unité.

[2-74]	Description
0	25
1	27
2	29
3 (défaut)	31
4	33

[2-74]	Description
5	35
6	37
7	39

[2-81]

Réglage confort de refroidissement.

Ce réglage est utilisé en combinaison avec le réglage [2-8].

[2-81]	Réglage confort de refroidissement
0	Eco
1 (défaut)	Doux
2	Rapide
3	Puissant

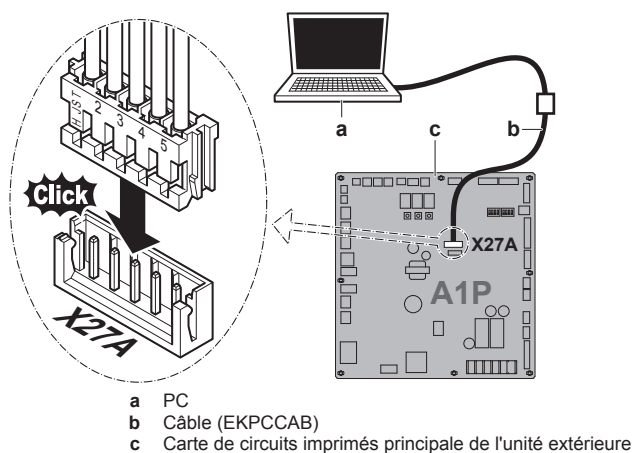
[2-82]

Réglage confort de chauffage.

Ce réglage est utilisé en combinaison avec le réglage [2-9].

[2-82]	Réglage confort de chauffage
0	Eco
1 (défaut)	Doux
2	Rapide
3	Puissant

7.2.9 Raccordement du configurateur PC à l'unité extérieure



8 Mise en service

8.1 Aperçu: Mise en service

Après l'installation et une fois les réglages sur place définis, l'installateur est obligé de vérifier le bon fonctionnement de l'ensemble. Par conséquent, un essai de fonctionnement doit être effectué conformément aux procédures décrites ci-dessous.

Ce chapitre décrit ce que vous devez faire et savoir pour mettre en service le système après sa configuration.

La mise en service inclut généralement les étapes suivantes:

- 1 Vérification de la "Liste de contrôle avant mise en service".
- 2 Exécution d'un essai de fonctionnement.
- 3 Si nécessaire, corriger les erreurs après un achèvement anormal de l'opération de test.
- 4 Fonctionnement du système.

8.2 Précautions lors de la mise en service



DANGER: RISQUE D'ÉLECTROCUTION



DANGER: RISQUE DE BRÛLURE



ATTENTION

Ne pas effectuer l'opération de test pendant une intervention sur les unités intérieures.

Lors de la réalisation de l'opération de test, non seulement l'unité extérieure, mais l'unité intérieure connectée fonctionnera également. Travailler sur une unité intérieure pendant l'exécution d'une opération de test est dangereux.



ATTENTION

Ne pas insérer les doigts, de tiges ou d'autres objets dans l'entrée ou la sortie d'air. Ne retirez pas le capot de ventilateur. Lorsque le ventilateur tourne à haute vitesse, il peut provoquer des blessures.



INFORMATIONS

Lors de la première période de fonctionnement de l'unité, la puissance requise peut être plus élevée que la puissance indiquée sur la plaque signalétique de l'unité. Ce phénomène est causé par le compresseur, qui nécessite environ 50 heures de fonctionnement en continu avant de fonctionner en douceur et de proposer une consommation électrique stable.



REMARQUE

Veillez à effectuer la mise sous tension 6 heures avant le fonctionnement afin que l'alimentation arrive au chauffage de carter et à protéger le compresseur.

L'unité extérieure et les unités intérieures démarrent lors du test. Assurez-vous que les préparations de toutes les unités intérieures sont finies (tuyauterie, câblage électrique, purge d'air, ...). Reportez-vous au mode d'emploi des unités intérieures pour plus de détails.

8.3 Liste de contrôle avant la mise en service

Après l'installation de l'unité, vérifiez d'abord les points suivants. Une fois que toutes les vérifications ci-dessous sont effectuées, l'unité doit être fermée, et ce n'est qu'alors que l'unité peut être mise sous tension.

<input type="checkbox"/>	Vous devez lire les instructions d'installation et d'utilisation complètes telles que décrites dans le guide d'installation et de référence utilisateur .
<input type="checkbox"/>	Installation Afin d'éviter des vibrations et des bruits anormaux au démarrage de l'unité, s'assurer que l'unité est correctement installée.
<input type="checkbox"/>	Câblage à effectuer Assurez-vous que le câblage a bien été exécuté conformément aux instructions du chapitre "6.9 Raccordement du câblage électrique" à la page 33, aux schémas de câblage et à la législation en vigueur.
<input type="checkbox"/>	Tension de l'alimentation S'assurer que la tension de l'alimentation du panneau d'alimentation local correspond à la tension indiquée sur l'étiquette d'identification de l'unité.

8 Mise en service

<input type="checkbox"/>	Câblage de mise à la terre Assurez-vous que les câbles de mise à la terre ont été correctement raccordés et que les bornes de terre sont bien serrées.
<input type="checkbox"/>	Test d'isolation du circuit d'alimentation principal A l'aide d'un mégatesteur pour 500 V, vérifiez que la résistance d'isolation de 2 MΩ ou plus soit atteinte en appliquant une tension de 500 V CC entre les bornes d'alimentation et la terre. N'utilisez jamais de mégatesteur pour les câbles de transmission.
<input type="checkbox"/>	Fusibles, disjoncteurs ou dispositifs de protection Vérifier que les fusibles, disjoncteurs ou les dispositifs de protection installés localement sont de la taille et du type spécifiés dans le chapitre " 5.5.2 Exigences du dispositif de sécurité " à la page 23. Assurez-vous qu'aucun fusible ou dispositif de protection n'a été court-circuité.
<input type="checkbox"/>	Câblage interne Vérifiez visuellement le boîtier des composants électriques et l'intérieur de l'unité pour voir s'il n'y a pas de connexions détachées ou tout endommagement des composants électriques.
<input type="checkbox"/>	Taille des tuyaux et isolation des tuyaux Veillez à ce que des tuyaux de taille correcte soient installés et faites en sorte qu'ils soient correctement isolés.
<input type="checkbox"/>	Vannes d'arrêt Veillez à ce que les vannes d'arrêt soient ouvertes du côté liquide et du côté gaz.
<input type="checkbox"/>	Équipement endommagé Vérifiez l'intérieur de l'unité afin de vous assurer qu'aucun composant n'est endommagé ou qu'aucune conduite n'est coincée.
<input type="checkbox"/>	Fuite de réfrigérant Vérifiez l'intérieur de l'unité afin de vous assurer qu'il n'y a pas de fuites de réfrigérant. En cas de fuite de réfrigérant, essayez de réparer la fuite. Si la réparation échoue, contactez votre revendeur le plus proche. Ne touchez pas de réfrigérant qui a fuit pas les raccords des canalisations de réfrigérant. Cela peut entraîner des gelures.
<input type="checkbox"/>	Fuite d'huile Vérifiez qu'il n'y a pas de fuites d'huile au niveau du compresseur. En cas de fuite d'huile, essayez de réparer la fuite. Si la réparation échoue, contactez votre revendeur le plus proche.
<input type="checkbox"/>	Entrée/sortie d'air Vérifier que l'entrée et la sortie d'air de l'unité ne sont pas obstruées par des feuilles de papier, des cartons ou tout autre matériel.
<input type="checkbox"/>	Charge de réfrigérant supplémentaire La quantité de réfrigérant à ajouter dans l'appareil doit figurer sur la plaquette "Réfrigérant ajouté" incluse et apposée sur le côté arrière du couvercle avant.
<input type="checkbox"/>	Date d'installation et réglage sur place Veillez à indiquer la date d'installation sur l'autocollant à l'arrière du panneau frontal supérieur conformément à EN60335-2-40. Notez le contenu du ou des réglages sur place.
<input type="checkbox"/>	Inspectez le filtre d'eau au tuyau d'entrée de l'unité extérieure. Nettoyez-le s'il est sale.

<input type="checkbox"/>	La tuyauterie a été effectuée conformément au présent document et à la législation applicable. Vérifiez que tous les composants suivants sont positionnés à leurs endroits corrects: <ul style="list-style-type: none"> ▪ filtre à eau, ▪ vanne de purge d'air, ▪ vanne d'alimentation en eau automatique, et ▪ réservoir d'expansion.
<input type="checkbox"/>	Circuit d'eau Assurez-vous que le circuit d'eau est rempli.
<input type="checkbox"/>	Débit d'eau Assurez-vous que le débit d'eau calculé peut être atteint.

8.4 A propos du test

La procédure ci-dessous décrit le test de fonctionnement du système complet. Cette opération vérifie et évalue les aspects suivants:

- Contrôle du mauvais câblage (contrôle de communication avec les unités intérieures).
- Vérification de l'ouverture des vannes d'arrêt.
- Évaluation de la longueur de tuyau.

Dans le cas de blocs hydrothermiques dans le système, le contrôle de la longueur de tuyau et de l'état de réfrigération ne sera pas effectué.

- Veillez à effectuer l'opération de test du système après la première installation. Sinon, le code de dysfonctionnement **U3** s'affichera sur l'interface utilisateur et le fonctionnement normal ou le test de l'unité intérieure individuelle ne pourra pas être effectué.
- Les anomalies des unités intérieures ne peuvent être vérifiées pour chaque unité séparément. Une fois que le test est terminé, vérifiez les unités intérieures l'une après l'autre en effectuant une opération normale à l'aide de l'interface utilisateur. Reportez-vous au manuel d'installation de l'unité intérieure pour plus de détails (par ex. bloc hydrothermique) concernant l'essai de marche individuel.



INFORMATIONS

- Cela peut prendre 10 minutes pour obtenir un état du réfrigérant uniforme avant le démarrage du compresseur.
- Pendant l'opération de test, le bruit de passage du réfrigérant ou le bruit magnétique d'une électrovanne peuvent être audibles et l'indication de l'affichage peut changer. Il ne s'agit pas de dysfonctionnements.

8.5 Exécution d'un test

- 1 Fermez tous les panneaux frontaux afin qu'ils ne fassent pas l'objet d'une erreur d'évaluation (sauf le couvercle de service du regard du boîtier des composants électriques).
- 2 Assurez-vous que tous les réglages sur place désirés sont faits, voir "[7.2 Réalisation des réglages sur place](#)" à la page 38.
- 3 Mettez l'unité extérieure et toutes les unités intérieures connectées sous tension.



REMARQUE

Veillez à effectuer la mise sous tension 6 heures avant le fonctionnement afin que l'alimentation arrive au chauffage de carter et à protéger le compresseur.

- 4 Assurez-vous que la situation (inactive) par défaut existe; voir "7.2.4 Accès au mode 1 ou 2" à la page 39. Appuyez sur BS2 pendant 5 secondes minimum. L'unité entame l'opération de test.

Résultat: L'opération de test s'effectue automatiquement, l'écran de l'unité extérieure indique "E01" et l'indication "Opération de test" et "Sous contrôle centralisé" s'affichent sur l'interface utilisateur des unités intérieures.

Étapes pendant la procédure d'essai automatique du système:

Étape	Description
E01	Contrôle avant démarrage (égalisation de pression)
E02	Contrôle de démarrage du refroidissement
E03	Condition stable de refroidissement
E04	Contrôle de communication
E05	Contrôle de la vanne d'arrêt
E06	Contrôle de la longueur de canalisation
E07	Contrôle de la quantité de réfrigérant
E09	Opération de pompage
E10	Arrêt de l'unité

Remarque: Pendant l'opération de test, il n'est pas possible d'arrêter le fonctionnement de l'unité à partir d'une interface utilisateur. Pour annuler l'opération, appuyez sur le bouton BS3. L'unité s'arrêtera après ±30 secondes.

- 5 Vérifiez les résultats de l'opération de test sur l'écran à 7 segments de l'unité extérieure.

Fin	Description
Achèvement normal	Pas d'indication sur l'écran à 7 segments (inactif).
Achèvement anormal	Indication du code de dysfonctionnement sur l'écran à 7 segments. Reportez-vous à "8.6 Correction après achèvement anormal de l'opération de test" à la page 45 pour prendre les actions de correction de l'anomalie. Lorsque l'opération de test est complètement achevée, un fonctionnement normal sera possible après 5 minutes.

8.6 Correction après achèvement anormal de l'opération de test

L'opération de test s'achève uniquement s'il n'y a pas de code de dysfonctionnement affiché sur l'interface utilisateur ou l'écran à 7 segments de l'unité extérieure. Dans le cas d'un code de dysfonctionnement affiché, effectuez les actions correctrices expliquées dans le tableau des codes de dysfonctionnement. Effectuez à nouveau l'opération de test et confirmez que l'anomalie est bien corrigée.



INFORMATIONS

Reportez-vous au manuel d'installation de l'unité intérieure pour plus de détails sur les codes de dysfonctionnement des unités intérieures.

8.7 Utilisation de l'unité

Une fois que l'unité est installée et que l'opération de test de l'unité extérieure et des unités intérieures est terminée, le fonctionnement du système peut débuter.

Pour actionner l'unité intérieure, l'interface utilisateur de l'unité intérieure doit être activée. Reportez-vous au manuel d'utilisation de l'unité intérieure pour plus de détails.

9 Maintenance et entretien



REMARQUE

La maintenance doit être effectuée par un installateur ou un agent d'entretien agréés.

Nous vous recommandons d'effectuer la maintenance au moins une fois par an. La législation applicable pourrait toutefois exiger des intervalles de maintenance plus courts.



REMARQUE

En Europe, les **émissions de gaz à effet de serre** de la charge de réfrigérant totale dans le système (exprimées en tonnes d'équivalent de CO₂) sont utilisées pour déterminer les intervalles de maintenance. Suivez la législation applicable.

Formule pour calculer les émissions de gaz à effet de serre: la valeur GWP du réfrigérant × la charge de réfrigérant totale [en kg] / 1000

9.1 Aperçu: Maintenance et entretien

Ce chapitre contient les informations sur:

- Éviter les risques électriques lors de l'entretien du système
- Nettoyage de l'échangeur de chaleur à plaques
- L'opération de récupération du réfrigérant

9.2 Consignes de sécurité pour la maintenance



DANGER: RISQUE D'ÉLECTROCUTION



DANGER: RISQUE DE BRÛLURE



REMARQUE: Risque de décharge électrostatique

Avant de procéder à des travaux de maintenance ou d'entretien, touchez une pièce métallique de l'unité pour supprimer l'électricité statique et protéger la CCI.

9.2.1 Prévention des risques électriques

Lors de l'entretien de l'équipement inverseur:

- 1 Ne pas ouvrir le couvercle du boîtier de composants électriques pendant 10 minutes après avoir coupé l'alimentation.
- 2 Mesurer la tension entre les bornes du bornier à l'aide d'un testeur et confirmer que l'alimentation est coupée. Par ailleurs, mesurer les points comme illustré dans la figure au moyen d'un testeur et vérifiez que la tension de la capacitance dans le circuit principal est inférieure à CC 50 V.
- 3 Pour éviter d'endommager la carte PC, toucher une pièce métallique non revêtue pour éliminer l'électricité statique avant de retirer ou de brancher les connecteurs.

9.3 Maintenance de l'échangeur de chaleur à plaques

Les performances de l'échangeur de chaleur à plaques peut baisser en raison de la formation de dépôts de calcaire. Il peut s'abîmer sous l'effet du gel en raison d'une diminution du débit. C'est pourquoi il est nécessaire d'effectuer une maintenance programmée à intervalles réguliers afin d'éviter les dépôts de calcaire.

Au début de la saison, effectuez les inspections suivantes:

10 Dépannage

- test de qualité de l'eau et suivez les recommandations décrites dans "5.4.1 Exigences de qualité d'eau" à la page 20
- nettoyez le filtre à eau,
- le débit nominal d'eau est correct,
- les conditions de fonctionnement (par ex. pression, débit, température extérieure, etc.) sont normales.

9.3.1 Pour nettoyer l'échangeur de chaleur à plaques

Le démontage et le nettoyage de l'échangeur de chaleur à plaques n'est pas possible. Suivez les étapes suivantes.

Condition requise: Prévoyez un orifice de branchement sur l'entrée d'eau et sur la sortie d'eau et branchez une pompe de circulation entre ces 2 orifices de branchement lors du nettoyage avec des produits chimiques.

Condition requise: Prévoyez une vanne d'arrêt devant l'orifice de connexion du tuyau d'entrée d'eau et une vanne d'arrêt après l'orifice de connexion du tuyau de sortie d'eau.

Condition requise: Utilisez une solution avec 5% d'acide formique, citrique, oxalique, acétique ou phosphorique dilué. N'utilisez JAMAIS d'acide chlorhydrique, sulfurique ou nitrique parce que ces solutions ont une action corrosive puissante.

- 1 Branchez la tuyauterie pour la circulation des nettoyants chimiques sur le tuyau d'entrée de l'échangeur de chaleur à plaques.
- 2 Remplissez une solution nettoyante de 50°C~60°C pendant un certain temps dans l'échangeur à plaques.
- 3 Faites-la circuler pendant 2~5 heures à l'aide d'une pompe. Le temps de nettoyage dépend de la température de la solution nettoyante ou de l'ampleur du dépôt calcaire. Par conséquent, observez le changement de l'encrassement de la solution nettoyante pour déterminer le niveau d'élimination du calcaire.
- 4 Après la circulation de la solution nettoyante, déchargez la solution de l'échangeur de chaleur à plaques.
- 5 Remplissez l'échangeur de chaleur à plaques avec une solution à 1-2% d'hydroxyde de sodium (NaOH) ou de bicarbonate de soude (NaHCO₃).
- 6 Faites circuler cette solution pendant 15-20 minutes aux fins de neutralisation.
- 7 Rincez l'intérieur de l'échangeur à plaques avec soin à l'aide d'eau propre et fraîche.
- 8 Si vous utilisez n'importe quel nettoyant disponible dans le commerce, vérifiez à l'avance que cet agent n'a pas d'action corrosive sur l'inox et le cuivre. Demandez plus de détails au fabricant de l'agent détergent.
- 9 Vérifiez si l'unité peut fonctionner normalement.

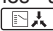
9.4 A propos du fonctionnement en mode service

L'opération de récupération/vide de réfrigérant est possible en appliquant le réglage [2-21]. Se reporter à "7.2 Réalisation des réglages sur place" à la page 38 pour plus de détails sur le réglage du mode 2.

Lorsque le mode de vide/récupération est utilisé, vérifiez très attentivement ce qui doit être vidé/récupéré avant de démarrer. Reportez-vous au mode d'installation de l'unité intérieure pour plus d'informations concernant le vide et la récupération.

9.4.1 Utilisation du mode de dépression

- 1 Lorsque l'unité est au repos, réglez l'unité en [2-21]=1.

Résultat: Lorsque c'est confirmé, les vannes d'expansion des unités intérieure et extérieure s'ouvriront entièrement. A ce moment, l'indication de l'écran à segments =E3 / et l'interface utilisateur de toutes les unités intérieures indique TEST (opération de test) et  (contrôle externe) et l'opération sera interdite.

- 2 Evacuez le système avec une pompe à vide.
- 3 Appuyez sur le bouton BS3 pour arrêter le mode de vide.

9.4.2 Récupération du réfrigérant

Cela doit être fait avec un appareil de récupération de réfrigérant. Suivez la même procédure que pour la méthode du vide.



DANGER: RISQUE D'EXPLOSION

Pompage – fuite de réfrigérant. Si vous voulez pomper le système et qu'il y a une fuite dans le circuit de réfrigérant:

- N'utilisez PAS la fonction de pompage automatique de l'unité qui vous permet de récupérer tout le réfrigérant du système dans l'unité extérieure. **Conséquence éventuelle:** Auto-combustion et explosion du compresseur en raison d'air entrant dans le compresseur en marche.
- Utilisez un système de récupération séparé de manière à ce que le compresseur de l'unité ne doive PAS fonctionner.



REMARQUE

Veillez à NE PAS récupérer d'huile lors de la récupération du réfrigérant. **Exemple:** En utilisant un séparateur d'huile.

10 Dépannage

10.1 Aperçu: Dépannage

Ce chapitre décrit ce qu'il y a lieu de faire en cas de problèmes.

Il contient des informations relatives à:

- Résolution des problèmes sur la base des codes d'erreur

10.2 Résolution des problèmes sur la base des codes d'erreur

Dans le cas d'un code de dysfonctionnement affiché, effectuez les actions correctrices expliquées dans le tableau des codes de dysfonctionnement.

Une fois que l'anomalie est corrigée, appuyez sur BS3 pour réinitialiser le code de dysfonctionnement et réessayez l'opération.

Le code de dysfonctionnement qui est affiché sur l'unité extérieure indiquera un code de dysfonctionnement principal et un code secondaire. Le code secondaire donne des informations détaillées sur le code de dysfonctionnement. Le code de dysfonctionnement s'affichera par intermittence.

Exemple:

Code	Exemple
Code principal	E3
Code secondaire	-01

A un intervalle de 1 seconde, l'écran basculera entre le code principal et le code secondaire.

11 Mise au rebut

REMARQUE

Ne tentez pas de démonter le système: le démontage du système et le traitement du réfrigérant, de l'huile et des autres pièces doivent être conformes à la législation applicable. Les unités doivent être traitées dans des établissements spécialisés de réutilisation, de recyclage et de remise en état.

INFORMATIONS

Vous trouverez d'autres spécifications dans les données techniques.

12 Données techniques

- Un **sous-ensemble** des récentes données techniques est disponible sur le site régional Daikin (accessible au public).
- L'**ensemble complet** des dernières données techniques est disponible sur l'extranet Daikin (authentification requise).

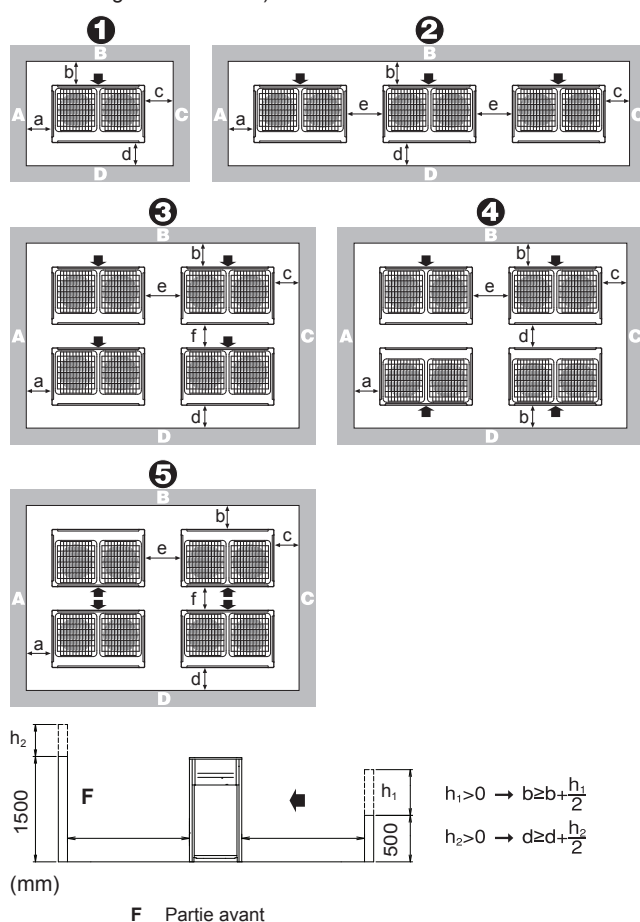
12.1 Aperçu: Données techniques

Ce chapitre contient les informations sur:

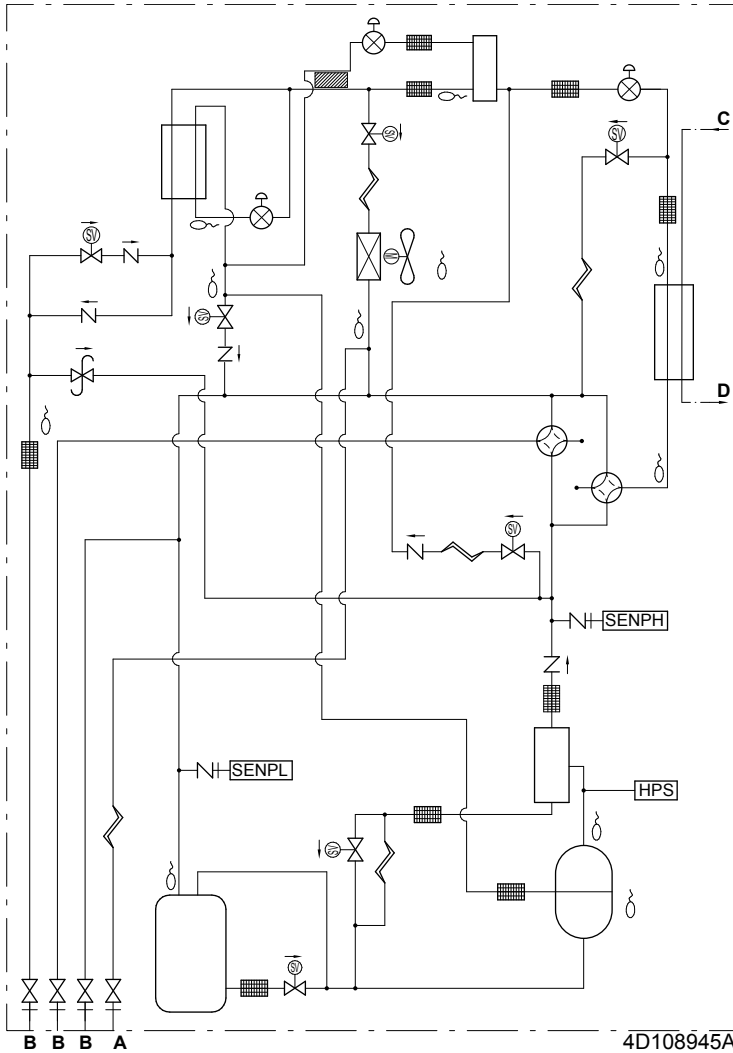
- Espace service
- Schéma de tuyauterie
- Schéma de câblage



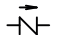
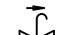
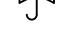






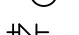
12.2 Espace de service: Unité extérieure

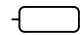

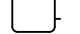



Assurez-vous que l'espace autour de l'unité convient pour l'entretien et que l'espace minimum est disponible pour la ventilation (reportez-vous à la figure ci-dessous).



12.3 Schéma de tuyauterie: Unité extérieure




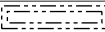
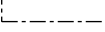
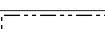

- A** Orifice de charge
- B** Vanne d'arrêt (avec orifice de service $\varnothing 7,9$ mm connexion évasée)
- C** Entrée d'eau de refroidissement
- D** Sortie d'eau de refroidissement
-  Orifice de charge / orifice de service
-  Filtre
-  Clapet anti-retour
-  Soupape de décharge de pression
-  Electrovanne
-  Tube capillaire
-  Vanne d'expansion électronique
-  Vanne à 4 voies
-  Ventilateur de la turbine
-  Orifice (pour capteur)
-  Capteur haute/basse pression
-  Pressostat de haute pression

-  Séparateur d'huile
-  Accumulateur
-  Compresseur
-  Echangeur thermique à double tube
-  Collecteur de liquide
-  Thermistance

12.4 Schéma de câblage: Unité extérieure

Le schéma de câblage électrique est fourni avec l'unité, situé à l'intérieur du couvercle d'entretien.

Notes à parcourir avant de démarrer l'unité

Anglais	Traduction
Notes to go through before starting the unit	Notes à parcourir avant de démarrer l'unité
Symbols	Symboles
X1M	Borne principale
-----	Câblage de mise à la terre
15	Fil numéro 15
-----	Fil à prévoir
	Câble à prévoir
→ **/12.2	Le raccord ** se poursuit à la page 12, colonne 2
①	Plusieurs possibilités de câblage
	Option
	Pas installé dans le coffret électrique
	Câblage en fonction du modèle
	Carte de circuits imprimés

- 1 Se reporter au manuel d'installation ou d'entretien pour savoir comment utiliser les boutons poussoir BS1~BS3 et les microcommutateurs DS1 et DS2.
- 2 N'actionnez pas l'unité en court-circuitant le dispositif de protection S1PH.
- 3 Pour connexion du câblage de transmission intérieur-extérieur F1-F2 et du câblage de transmission extérieur-extérieur F1-F2, reportez-vous au manuel d'entretien.

Position dans le coffret électrique

Anglais	Traduction
Position in switch box	Position dans le coffret électrique

Légende

A1P	CCI principale
A2P	CCI de filtre antiparasite
A3P	CCI de l'inverseur
A4P	Carte PCB secondaire
A8P	CCI d'adaptateur
A9P	* Carte de circuit imprimés de sélecteur de rafraîchissement/chauffage
BS* (A1P)	Boutons poussoir (mode, réglage, retour)
C* (A3P)	Condensateur
DS* (A1P)	Microcommutateur

E1HC	Chauffage de carter
F1S (A2P)	Parasurtenseur
F1U (A4P)	Fusible (T, 3,15 A, 250 V)
F401U (A2P)	Fusible (T, 6,3 A, 250 V)
F402U (A2P)	Fusible (T, 6,3 A, 250 V)
F403U (A2P)	Fusible (T, 6,3 A, 250 V)
F410U (A2P)	Fusible (T, 63 A, 600 V)
F411U (A2P)	Fusible (T, 63 A, 600 V)
F412U (A2P)	Fusible (T, 63 A, 600 V)
F*U (A1P)	Fusible (T, 3,15 A, 250 V)
HAP (A1P)	DEL de marche (moniteur d'entretien – vert)
K1M (A3P)	Contacteur magnétique
K*R (A*P)	Relais magnétique
L*R	Réactance
M1C	Moteur (compresseur)
M*F	Moteur (ventilateur)
PS (A1P)	Alimentation
Q1DI	# Disjoncteur de protection contre les fuites à la terre
Q1RP (A1P)	Circuit de détection d'inversion de phase
R* (A3P)	Résistance
R*T	Thermistance
R*V (A2P)	Varistance
S1NPH	Capteur haute pression
S1NPL	Capteur basse pression
S1PH	Pressostat haute pression (décharge)
S1S	Commutateur de commande d'air
S2S	Commutation refroidissement/chauffage
S3S	Interrupteur d'interverrouillage
SEG* (A1P)	Écran à 7 segments
T1A	Capteur de détection de courant de fuite
V1R (A3P)	Module d'alimentation IGBT
V2R (A3P)	Module diode
X66A	Connecteur (sélecteur refroidissement/ chaleur à commutation à distance)
X*A	Connecteur PCB
X*M	Barrette de raccordement
X*M (A*P)	Barrette à bornes sur PCB
X*Y	Connecteur
Y*E	Vanne d'expansion électronique
Y*S	Electrovanne
Z*C	Filtre antiparasite (âme en ferrite)
Z*F	Filtre antiparasite
	* En option
	# Équipement non fourni

Pour l'utilisateur

13 A propos du système

La partie unité intérieure du système de récupération de chaleur VRV IV peut être utilisée pour des applications de chauffage/refroidissement. Le type d'unité intérieure qui peut être utilisé dépend de la série des unités extérieures.

14 Interface utilisateur



REMARQUE

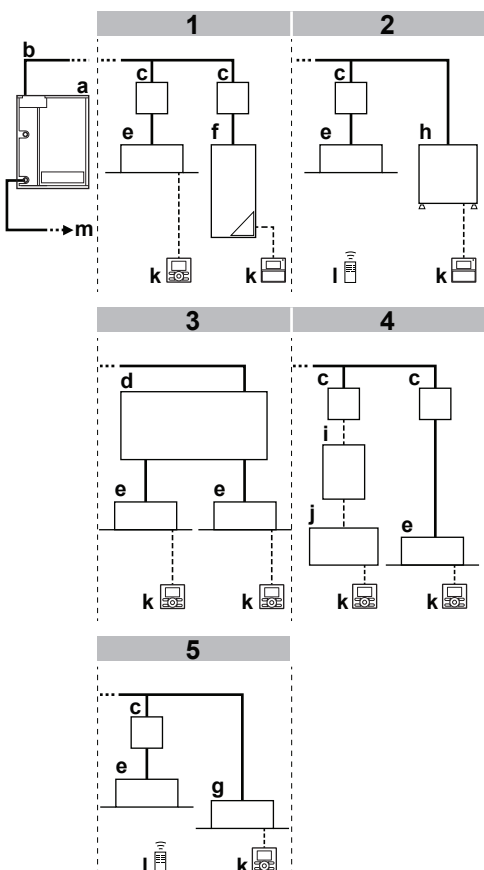
Pour des modifications ou extensions futures de votre système:

Un aperçu complet des combinaisons autorisées (pour des extensions futures du système) est disponible dans les données techniques et doit être consulté. Contactez votre installateur pour recevoir davantage d'informations et un conseil professionnel.

- d Bloc hydrothermique LT
- e Boîtier BP (requis pour brancher les unités intérieures à expansion directe (RA) Residential Air (SA) ou Sky Air (DX))
- f Unités intérieures à expansion directe (RA) Residential Air (DX)
- g Interface utilisateur
- h Interface utilisateur sans fil
- i Interrupteur à distance de changement refroidissement/ chauffage
- j Raccord du système d'eau

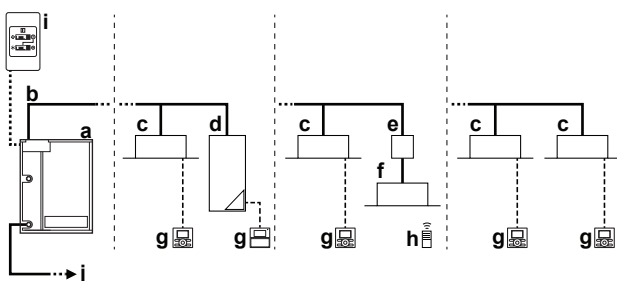
13.1 Configuration du système

Système à récupération de chaleur



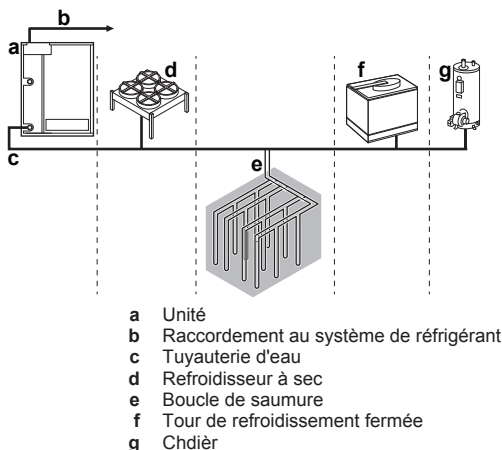
- a Unité
- b Tuyauterie de réfrigérant
- c Unité BS
- d Unité BS multiple
- e Unité intérieure VRV DX
- f Bloc hydrothermique LT
- g Unité intérieure VRV à refroidissement uniquement
- h Bloc hydrothermique HT
- i Kit EKEXV
- j AHU
- k Interface utilisateur
- l Interface utilisateur sans fil
- m Raccord du système d'eau

Système à pompe à chaleur



- a Unité
- b Tuyauterie de réfrigérant
- c Unité intérieure VRV DX

Système d'eau



- a Unité
- b Raccordement au système de réfrigérant
- c Tuyauterie d'eau
- d Refroidisseur à sec
- e Boucle de saumure
- f Tour de refroidissement fermée
- g Chdièr

14 Interface utilisateur



ATTENTION

Ne touchez jamais aux pièces internes du dispositif de régulation.

Ne retirez pas le panneau avant. Certaines pièces à l'intérieur sont dangereuses à leur contact et peuvent provoquer un problème à l'appareil. Pour vérifier et ajuster les pièces internes, contactez votre revendeur.

Ce manuel d'utilisation donnera un aperçu non exhaustif des fonctions principales du système.

Des informations détaillées concernant les actions requises pour atteindre certaines fonctions sont disponibles dans le manuel d'installation et d'utilisation dédié de l'unité intérieure.

Reportez-vous au manuel d'utilisation de l'interface utilisateur installée.

15 Avant fonctionnement



AVERTISSEMENT

Cette unité contient des composants électriques et des pièces chaudes.



AVERTISSEMENT

Avant d'utiliser l'unité, assurez-vous que l'installation a été effectuée correctement par un installateur.



ATTENTION

Il n'est pas bon pour la santé d'exposer votre corps au flux d'air pendant une période prolongée.



ATTENTION

Pour éviter toute déficience en oxygène, ventilez suffisamment la pièce si un appareil équipé d'un brûleur est utilisé avec le système.

**ATTENTION**

N'actionnez pas le système lors de l'utilisation d'un insecticide à fumigation. Le non-respect de cette consigne peut conduire à ce que des produits chimiques se déposent dans l'unité, ce qui peut mettre en danger la santé de ceux qui sont hypersensibles aux produits chimiques.

Ce manuel d'utilisation a été rédigé pour les systèmes suivants avec commande standard. Avant la première utilisation, prendre contact avec votre revendeur pour connaître le fonctionnement qui correspond à votre type de système et à sa marque. Si votre installation possède un système de commande personnalisé, demander à votre revendeur quel est le fonctionnement qui correspond à votre système.

Modes de fonctionnement (en fonction du type d'unité intérieure):

- Chauffage et refroidissement (air/air).
- Mode ventilateur uniquement (air/air).
- Chauffage et refroidissement (air/eau).
- Vanne d'eau chaude sanitaire

Certains fonctions spécifiques existent en fonction du type d'unité intérieure; reportez-vous au manuel d'installation/d'utilisation dédié pour plus d'informations.

16 Fonctionnement

16.1 Plage de fonctionnement

Utilisez le système dans les plages suivantes de température et d'humidité pour garantir un fonctionnement sûr et efficace.

La plage de fonctionnement ci-dessus est uniquement valable au cas où des unités intérieures à expansion directe sont connectées au système VRV IV.

Les plages de fonctionnement spéciales sont valables en cas d'utilisation de blocs hydrothermiques ou d'unités AHU. Elles sont disponibles dans le manuel d'installation/d'utilisation de l'unité spécifique. Vous trouverez les dernières informations dans les données techniques.

16.2 Fonctionnement du système

16.2.1 A propos du fonctionnement du système

- La procédure d'utilisation varie en fonction de la combinaison d'unité extérieure et de l'interface utilisateur.
- Afin de protéger l'unité, mettez sur marche l'interrupteur principal 6 heures avant l'utilisation.
- Si l'alimentation principale est sur arrêt pendant le fonctionnement, un redémarrage automatique a lieu lorsque l'alimentation est rétablie.

16.2.2 A propos du mode refroidissement, chauffage, ventilateur uniquement et automatique

- La commutation ne peut pas être effectuée avec une interface utilisateur dont l'affichage indique "commutation sous contrôle centralisé" (reportez-vous au manuel d'installation et d'utilisation de l'interface utilisateur).
- Lorsque l'affichage "commutation sous contrôle centralisé" clignote, reportez-vous à ["16.5.1 A propos du réglage de l'interface utilisateur maître" à la page 53.](#)

- Le ventilateur peut continuer de fonctionner pendant environ 1 minute après l'arrêt de l'opération de chauffage.
- La vitesse d'écoulement de l'air peut se régler d'elle-même en fonction de la température de la pièce ou bien le ventilateur peut s'arrêter immédiatement. Il ne s'agit pas d'un dysfonctionnement.

16.2.3 A propos du mode chauffage

Il peut falloir plus de temps pour atteindre la température réglée pour un fonctionnement de chauffage général que pour un fonctionnement de refroidissement.

L'opération suivante est effectuée afin d'éviter une baisse de la capacité de chauffage et une explosion de l'air froid.

Dégivrage en cours

En mode chauffage, le gel du serpentin refroidi par air de l'unité extérieure augmente avec le temps, ce qui restreint le transfert d'énergie vers le serpentin de l'unité extérieure. La capacité de chauffage diminue et le système a besoin de passer en mode dégivrage pour pouvoir fournir suffisamment de chaleur aux unités intérieures.

En cas de	Alors
Modèles multi RWEYQ16~42	L'unité intérieure poursuivra en mode chauffage à un niveau réduit pendant le dégivrage. Cela garantira un niveau de confort décent à l'intérieur.
Modèles simples RWEYQ8~14	L'unité intérieure arrêtera le fonctionnement du ventilateur, le cycle de réfrigérant s'inversera et l'énergie de l'intérieur du bâtiment sera utilisée pour dégivrer le serpentin de l'unité extérieure.

L'unité intérieure indiquera le mode dégivrage sur l'écran

Démarrage à chaud

Pour éviter le rejet d'air froid de l'unité intérieure lors du démarrage du chauffage, le ventilateur intérieur s'arrête automatiquement. L'affichage de l'interface utilisateur indique . Il peut falloir un certain temps avant que le ventilateur démarre. Il ne s'agit pas d'un dysfonctionnement.

**INFORMATIONS**

- La capacité de chauffage baisse lorsque la température extérieure chute. Si c'est le cas, utilisez un autre dispositif de chauffage avec l'unité. (Lors de l'utilisation avec des appareils produisant des flammes nues, ventiler la pièce constamment). Ne placez pas d'appareils qui produisent des flammes nues dans des endroits exposés au débit d'air de l'unité ou sous l'unité.
- Il faut un certain temps pour chauffer la pièce à partir du moment où l'unité a démarré étant donné que l'unité utilise un système de circulation d'air chaud pour chauffer l'ensemble de la pièce.
- Si l'air chaud monte au plafond, laissant la partie au-dessus du sol froide, nous recommandons l'utilisation d'un circulateur (le ventilateur intérieur pour faire circuler l'air). Contactez votre revendeur pour plus de détails.

16.2.4 Utilisation du système (SANS commutateur à distance refroidissement/chauffage)

- 1 Appuyez plusieurs fois sur le sélecteur de l'interface utilisateur et sélectionnez le mode de fonctionnement qui convient.

Mode Refroidissement

16 Fonctionnement

☀ Mode Chauffage

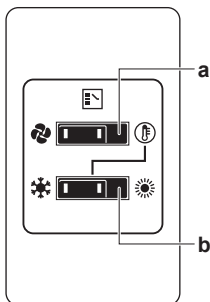
🌀 Ventilateur uniquement

2 Appuyez sur le bouton MARCHE/ARRÊT de l'interface utilisateur.

Résultat: Le voyant de fonctionnement s'allume et le système démarre.

16.2.5 Utilisation du système (AVEC commutateur à distance refroidissement/chauffage)

Aperçu du commutateur de commande à distance refroidissement/chauffage



a SÉLECTEUR VENTILATEUR UNIQUEMENT/CLIMATISEUR

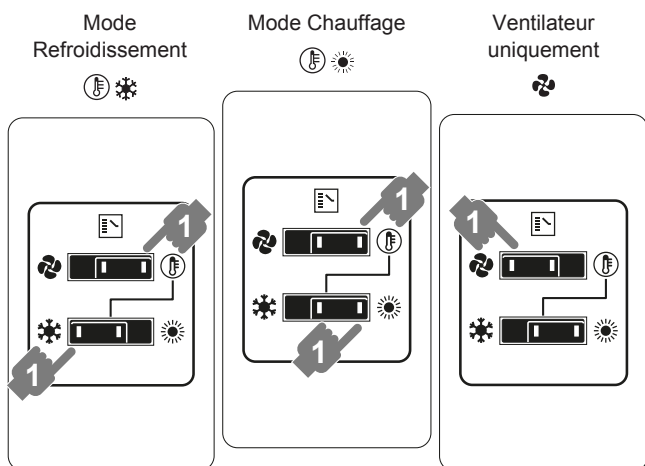
Régler l'interrupteur sur 🌀 pour le mode ventilateur uniquement ou sur ☀ pour le mode chauffage ou refroidissement.

b Sélecteur refroidissement/chauffage

Réglez le sélecteur sur ❄ pour le mode refroidissement ou sur ☀ pour le mode chauffage

Pour commencer

1 Sélectionnez le mode de fonctionnement à l'aide du commutateur refroidissement/chauffage de la manière suivante:



2 Appuyez sur le bouton MARCHE/ARRÊT de l'interface utilisateur.

Résultat: Le voyant de fonctionnement s'allume et le système démarre.

Pour arrêter

3 Appuyez de nouveau sur le bouton MARCHE/ARRÊT de l'interface utilisateur.

Résultat: Le voyant de fonctionnement s'éteint et le système s'arrête.



REMARQUE

Ne coupez pas l'alimentation immédiatement après l'arrêt de l'unité, mais attendez au moins 5 minutes.

Pour régler

Pour la programmation de la température, de la vitesse du ventilateur et de la direction d'écoulement de l'air, reportez-vous au manuel d'utilisation de l'interface utilisateur.

16.3 Utilisation du programme sec

16.3.1 A propos du programme sec

- La fonction de ce programme consiste à réduire l'humidité dans votre pièce avec une baisse minimale de la température (refroidissement minimal de la pièce).
- Le microprocesseur détermine automatiquement la température et la vitesse du ventilateur (ne peuvent pas être réglées par l'interface utilisateur).
- Le système ne se met pas en marche si la température de la pièce est basse (<20°C).

16.3.2 Utilisation du programme sec (SANS commutateur à distance refroidissement/chauffage)

Pour commencer

- Appuyez plusieurs fois sur le sélecteur de mode de l'interface utilisateur et choisissez ☀ (mode déshumidification).
- Appuyez sur le bouton MARCHE/ARRÊT de l'interface utilisateur.

Résultat: Le voyant de fonctionnement s'allume et le système démarre.

- Appuyez sur le bouton de réglage du sens du flux d'air (uniquement pour double flux, multi-flux, angle, montage au plafond et montage au mur). Reportez-vous à "16.4 Réglage de la direction d'écoulement de l'air" à la page 53 pour plus de détails.

Pour arrêter

- Appuyez de nouveau sur le bouton MARCHE/ARRÊT de l'interface utilisateur.

Résultat: Le voyant de fonctionnement s'éteint et le système s'arrête.



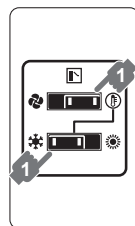
REMARQUE

Ne coupez pas l'alimentation immédiatement après l'arrêt de l'unité, mais attendez au moins 5 minutes.

16.3.3 Utilisation du programme sec (AVEC commutateur à distance refroidissement/chauffage)

Pour commencer

- Choisissez le mode de fonctionnement refroidissement à l'aide du commutateur à distance refroidissement/chauffage.



- Appuyez plusieurs fois sur le sélecteur de mode de l'interface utilisateur et choisissez ☀ (mode déshumidification).
- Appuyez sur le bouton MARCHE/ARRÊT de l'interface utilisateur.

Résultat: Le voyant de fonctionnement s'allume et le système démarre.

- 4 Appuyez sur le bouton de réglage du sens du flux d'air (uniquement pour double flux, multi-flux, angle, montage au plafond et montage au mur). Se reporter au chapitre "16.4 Réglage de la direction d'écoulement de l'air" à la page 53 pour plus de détails.

Pour arrêter

- 5 Appuyez de nouveau sur le bouton MARCHÉ/ARRÊT de l'interface utilisateur.

Résultat: Le voyant de fonctionnement s'éteint et le système s'arrête.



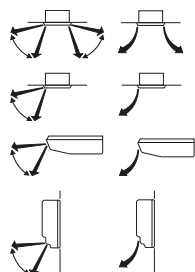
REMARQUE

Ne coupez pas l'alimentation immédiatement après l'arrêt de l'unité, mais attendez au moins 5 minutes.

16.4 Réglage de la direction d'écoulement de l'air

Reportez-vous au manuel d'utilisation de l'interface utilisateur.

16.4.1 A propos du volet d'écoulement de l'air



Unités double flux+multi-flux

Unités de coin

Unités suspendues au plafond

Unités montées au mur

Dans les conditions suivantes, un micro-ordinateur commande la direction d'écoulement de l'air, qui peut être différente de celle affichée.

La direction d'écoulement de l'air peut être réglée de l'une des manières suivantes:

- Le volet de débit d'air règle sa position.
- Le sens du débit d'air peut être déterminé par l'utilisateur.
- Automatique et position désirée .



AVERTISSEMENT

Ne touchez jamais la sortie d'air ou les lames horizontales lorsque le volet oscillant fonctionne. Les doigts peuvent être pris ou l'unité peut se casser.



REMARQUE

- La limite de déplacement du volet peut être modifiée. Contacter un revendeur pour plus de détails. (Uniquement pour double flux, multi-flux, angle, montage au plafond et montage au mur).
- Évitez un fonctionnement dans le sens horizontal . Cela peut provoquer de la condensation ou un dépôt de poussière au plafond ou sur le volet.

16.5 Réglage de l'interface utilisateur maître

16.5.1 A propos du réglage de l'interface utilisateur maître

Les affichages des interfaces utilisateur esclaves indiquent (commutation sous contrôle centralisé) et les interfaces utilisateur esclaves suivent automatiquement le mode de fonctionnement imposé par l'interface utilisateur principale.

Seule l'interface utilisateur maître peut sélectionner le mode de chauffage ou de refroidissement.

16.5.2 Désignation de l'interface utilisateur maîtresse (VRV DX et bloc hydrothermique)

- Appuyez pendant 4 secondes sur le sélecteur de mode de fonctionnement de l'interface utilisateur principale actuelle. Au cas où cette procédure n'a pas encore été effectuée, la procédure peut être exécutée sur la première interface utilisateur actionnée.

Résultat: L'affichage, indiquant (commutation sous contrôle centralisé) sur toutes les interfaces utilisateur esclaves connectées à la même unité extérieure, clignote.

- Appuyez sur le sélecteur de mode de fonctionnement du dispositif de régulation que vous souhaitez désigner comme interface utilisateur maîtresse.

Résultat: L'opération est alors terminée. Cette interface utilisateur est désignée comme interface utilisateur maîtresse et l'affichage indiquant (commutation sous contrôle centralisé) disparaît. Les affichages des autres interfaces utilisateur indiquent (commutation sous contrôle centralisé).

16.6 A propos des systèmes de commande

Ce système offre deux systèmes de commande outre le système de commande individuel (une interface utilisateur commande une unité intérieure). Vérifiez les points suivants si votre unité correspond à l'un des types suivants de système de commande:

Type	Description
Système de commande de groupe	1 interface utilisateur commande jusqu'à 16 unités intérieures. Toutes les unités intérieures sont réglées de la même manière.
Système de commande à 2 interfaces utilisateur	2 interfaces utilisateur commandent 1 unité intérieure (en cas de système de commande de groupe, 1 groupe d'unités intérieures). L'unité fonctionne individuellement.




REMARQUE

Contactez votre fournisseur en cas de modification ou fixation du groupe de contrôle et des 2 interfaces utilisateur.

17 Economie d'énergie et fonctionnement optimal

Respecter les précautions suivantes pour assurer un fonctionnement correct du système.

18 Entretien et réparation

- Régler correctement la sortie d'air et éviter un écoulement direct de l'air sur les occupants de la pièce.
- Réglez correctement la température de la pièce pour obtenir un environnement confortable. Evitez un chauffage ou un refroidissement excessif.
- Empêchez l'entrée des rayons directs du soleil dans une pièce pendant l'opération de rafraîchissement en tirant des rideaux ou des stores.
- Ventiler régulièrement. L'utilisation prolongée requiert une attention spéciale à la ventilation.
- Laissez les portes et les fenêtres fermées. Si les portes et les fenêtres restent ouvertes, de l'air s'échappe de la pièce, ce qui réduit l'effet du refroidissement ou du chauffage.
- Attention à ne pas chauffer ou refroidir trop. Pour économiser l'énergie, garder le réglage de température à un niveau modéré.
- Ne placez jamais des objets près de l'entrée ou de la sortie d'air de l'unité. Cela pourrait atténuer l'effet ou arrêter le fonctionnement.
- Mettez sur arrêt l'interrupteur principal de l'unité lorsque cette dernière n'est pas utilisée pendant de longues périodes. Si l'interrupteur est sur marche, il consomme du courant. Avant de faire redémarrer l'unité, mettre l'interrupteur principal sur marche 6 heures avant le début de l'utilisation pour garantir fonctionnement régulier. (Reportez-vous au chapitre "Maintenance" dans le manuel de l'unité intérieure.)
- Lorsque l'affichage indique  (moment de nettoyage du filtre à air), demandez à un technicien qualifié de nettoyer les filtres. (Reportez-vous au chapitre "Maintenance" dans le manuel de l'unité intérieure.)
- Eloignez l'unité intérieure et l'interface utilisateur à au moins 1 m des téléviseurs, radios, installations audio, et autres équipements similaires. Le non-respect de cette règle peut provoquer de l'électricité statique ou des images déformées.
- Ne placez pas d'objet sous l'unité intérieure pour que l'eau ne l'endommage pas.
- De la condensation peut se former si l'humidité dépasse 80% ou si la sortie de l'évacuation est bouchée.

Ce système de récupération de chaleur VRV IV est équipé d'une fonctionnalité d'économie d'énergie évoluée. En fonction de la priorité, l'accent peut être mis sur l'économie d'énergie et le niveau de confort. Plusieurs paramètres peuvent être sélectionnés, ce qui peut entraîner un équilibre optimal entre consommation d'énergie et confort pour l'application en particulier.

Plusieurs schémas sont disponibles et vaguement expliqués ci-dessous. Contactez votre installateur ou distributeur pour des conseils ou pour modifier les paramètres en fonction des besoins de votre bâtiment.

Des informations détaillées sont données pour l'installateur dans le manuel d'installation. Il peut vous aider à réaliser le meilleur équilibre entre consommation d'énergie et confort.

17.1 Méthodes de fonctionnement principales disponibles

Principe de base

La température de réfrigérant est fixe indépendamment de la situation. Elle correspond au fonctionnement standard qui est connu et peut être attendu des/sous les précédents systèmes VRV.

Automatique

La température de réfrigérant est réglée en fonction des conditions ambiantes extérieures. Comme par exemple le réglage de la température du réfrigérant pour correspondre à la charge requise (qui est également liée aux conditions ambiantes extérieures).

Par ex, lorsque votre système fonctionne en mode refroidissement, vous n'avez pas besoin d'autant de refroidissement à des températures extérieures ambiantes basses (par ex. 25°C) qu'à des températures extérieures ambiantes élevées (35°C). Dans cette logique, le système commence automatiquement à augmenter sa température de réfrigérant, réduisant automatiquement la capacité de refoulement et augmentant l'efficacité du système.

Haute sensibilité/économique (refroidissement/chauffage)

La température du réfrigérant est réglée plus haut/bas (refroidissement/chauffage) que le fonctionnement de base. L'idée derrière le mode ultra sensible est la sensation de confort pour le client.

La méthode de sélection des unités intérieures est importante et doit être prise en compte étant donné que la capacité disponible n'est pas la même qu'en fonctionnement de base.

Pour plus de détails concernant les applications ultra sensibles, consultez votre installateur.

17.2 Réglages de confort disponibles

Pour chaque mode ci-dessus, un niveau de confort peut être sélectionné. Le niveau de confort est lié à la durée et à l'effort (consommation d'énergie) engagés pour atteindre une certaine température ambiante en remplaçant temporairement la température de réfrigérant par différentes valeurs afin d'obtenir plus rapidement les conditions requises.

- Puissant
- Rapide
- Doux
- Eco



INFORMATIONS

Les combinaisons du mode automatique avec les applications avec bloc hydrothermique doivent être prises en compte. L'effet de la fonction d'économie d'énergie peut être très mince lorsque des températures basses/élevées d'eau de sortie (refroidissement/chauffage) sont requises.

18 Entretien et réparation



REMARQUE

N'inspectez ou entretenez jamais l'unité vous-même. Demandez à un technicien qualifié d'exécuter ce travail.



AVERTISSEMENT

Ne remplacez jamais un fusible par un autre d'un mauvais ampérage ou par d'autres fils quand un fusible grille. L'utilisation d'un fil de fer ou de cuivre peut provoquer une panne de l'unité ou un incendie.



ATTENTION

Ne pas insérer les doigts, de tiges ou d'autres objets dans l'entrée ou la sortie d'air. Ne retirez pas le capot de ventilateur. Lorsque le ventilateur tourne à haute vitesse, il peut provoquer des blessures.



ATTENTION

Attention au ventilateur.

Il est dangereux d'inspecter l'unité quand le ventilateur tourne.

Veillez à couper l'interrupteur principal avant d'exécuter toute tâche de maintenance.



ATTENTION

Après une longue utilisation, vérifiez le support de l'unité et les fixations pour voir s'ils ne sont pas endommagés. En cas de détérioration, l'unité peut tomber et de présenter un risque de blessure.



REMARQUE

Ne frottez pas le panneau de commande du dispositif de régulation avec du benzène, du dissolvant, un chiffon pour poussière chimique, etc. Le panneau peut se décolorer ou le revêtement peut se détacher. S'il est fortement encrassé, plongez un chiffon dans une solution détergente neutre, tordez le bien et frottez le panneau. Séchez le avec un autre chiffon sec.

18.1 Maintenance après une longue période d'arrêt

Par ex. au début de la saison.

- Vérifiez et retirez tout ce qui pourrait bloquer les ouïes d'entrée et de sortie des unités intérieures et des unités extérieures.
- Nettoyez les filtres à air et les bâtis des unités intérieures. Contactez votre installateurs ou l'agent de maintenance pour nettoyer les filtres à air et le bâti de l'unité intérieure. Des conseils de maintenance et procédures de nettoyage sont donnés dans les manuels d'installation/utilisation des unités intérieures spécifiques. Veillez à installer des filtres à air propres dans la même position.
- Mettre l'alimentation en marche au moins 6 heures avant de faire fonctionner l'appareil afin de garantir un fonctionnement plus homogène. Dès que l'alimentation est branchée, l'affichage de l'interface utilisateur apparaît.

18.2 Maintenance avant une longue période d'arrêt

Par ex. à la fin de la saison.

- Faites fonctionner les unités intérieures en mode ventilateur uniquement pendant environ une demi-journée pour sécher l'intérieur des unités. Reportez-vous à "[16.2.2 A propos du mode refroidissement, chauffage, ventilateur uniquement et automatique](#)" à la page 51 pour plus de détails sur le fonctionnement du ventilateur uniquement.
- Coupez l'alimentation électrique. L'affichage de l'interface utilisateur disparaît.
- Nettoyez les filtres à air et les bâtis des unités intérieures. Contactez votre installateurs ou l'agent de maintenance pour nettoyer les filtres à air et le bâti de l'unité intérieure. Des conseils de maintenance et procédures de nettoyage sont donnés dans les manuels d'installation/utilisation des unités intérieures spécifiques. Veillez à installer des filtres à air propres dans la même position.

18.3 A propos du réfrigérant

Ce produit contient des gaz à effet de serre fluorés. Ne laissez PAS les gaz s'échapper dans l'atmosphère.

Type de réfrigérant: R410A

Potentiel de réchauffement global (GWP): 2087,5



REMARQUE

En Europe, les **émissions de gaz à effet de serre** de la charge totale de réfrigérant dans le système (exprimées en équivalent tonnes CO₂) sont utilisées pour déterminer les intervalles de maintenance. Suivez la législation en vigueur.

Formule pour calculer les émissions de gaz à effet de serre: Valeur GWP du réfrigérant × charge de réfrigérant totale [en kg] / 1000

Veillez contacter votre installateur pour de plus amples informations.



AVERTISSEMENT

Le réfrigérant du système est sûr et ne fuit pas en principe. Si le réfrigérant fuit dans la pièce, tout contact avec une flamme ou un brûleur, un chauffage ou une cuisinière peut provoquer des gaz nocifs.

Eteignez tout dispositif de chauffage à combustible, ventilez la pièce et contactez le revendeur de l'unité.

N'utilisez pas le système tant qu'une personne compétente n'a pas confirmé que la fuite de réfrigérant est colmatée.

18.4 Service après-vente et garantie

18.4.1 Période de garantie

- Ce produit inclut une carte de garantie qui a été remplie par le revendeur au moment de l'installation. La carte complétée doit être vérifiée par le client et rangée en lieu sûr.
- Si des réparations au produit sont nécessaires pendant la période de garantie, contactez le revendeur et gardez la carte de garantie à portée de main.

18.4.2 Inspection et maintenance recommandées

Etant donné que la poussière s'accumule lorsque l'unité est utilisée pendant plusieurs années, les performances de l'appareil risquent de se détériorer dans une certaine mesure. Comme le démontage et le nettoyage de l'intérieur de l'unité nécessitent une certaine compétence technique, et afin de garantir la meilleure maintenance possible de vos unités, nous vous recommandons de conclure un contrat de maintenance et d'inspection en plus des activités de maintenance normales. Notre réseau de revendeurs a accès à un stock permanent de composants essentiels afin de maintenir votre unité en état de marche le plus longtemps possible. Contacter un revendeur pour plus d'informations.

Lors de l'appel d'un revendeur pour une intervention, toujours mentionner:

- Le nom complet du modèle de l'unité.
- Le numéro de fabrication (mentionné sur la plaquette de l'unité).
- La date d'installation.
- Les symptômes ou le dysfonctionnement, ainsi que les détails de la défaillance.

19 Dépannage



AVERTISSEMENT

- Ne pas modifier, démonter, retirer, remonter ou réparer l'unité soi-même car un démontage ou une installation incorrects peuvent provoquer une électrocution ou un incendie. Contactez votre revendeur.
- En cas de fuite accidentelle de réfrigérant, s'assurer qu'il n'y a pas de flammes nues. Le réfrigérant proprement dit est parfaitement sûr, non toxique et non combustible, mais il libérera des gaz toxiques s'il fuit accidentellement dans un local où de l'air combustible de chauffages à ventilateur, cuisinières au gaz, etc. est présent. Demandez toujours à une personne compétente de confirmer que le point de fuite a été réparé ou corrigé avant de reprendre le fonctionnement.

18.4.3 Cycles d'inspection et de maintenance recommandés

A noter que les cycles de maintenance et de remplacement mentionnés ne concernent pas la période de garantie des composants.

Composant	Cycle d'inspection	Cycle de maintenance (remplacements et/ou réparations)
Moteur électrique	1 an	20.000 heures
Carte de circuits imprimés		25.000 heures
Echangeur thermique		5 ans
Capteur (thermistance, etc.)		5 ans
Interface utilisateur et commutateurs		25.000 heures
Bac de récupération des condensats		8 ans
Soupape de détente		20.000 heures
Vanne à solénoïde		20.000 heures

Le tableau assume les conditions d'utilisation suivantes:

- Utilisation normale sans démarrage et arrêt fréquents de l'unité. En fonction du modèle, nous recommandons de ne pas démarrer et arrêter la machine plus de 6 fois/heure.
- L'unité est censée fonctionner 10 heures/jour et 2.500 heures/an.



REMARQUE

- Le tableau indique les principaux composants. Reportez-vous au contrat de maintenance et d'inspection pour plus de détails.
- Le tableau indique les intervalles des cycles de maintenance recommandés. Toutefois, afin de garder l'unité en état de marche le plus longtemps possible, des travaux de maintenance peuvent être exigés plus tôt. Des intervalles de maintenance peuvent être organisés différemment en fonction des budgets de maintenance et des coûts d'inspection. En fonction du contenu du contrat de maintenance et d'inspection, les cycles d'inspection et de maintenance réels peuvent être plus courts que ceux énumérés.

18.4.4 Cycles de maintenance et de remplacement raccourcis

Un raccourcissement du "cycle de maintenance" et du "cycle de remplacement" doit être envisagé dans les cas suivants:

L'unité est utilisée dans des endroits où:

- la chaleur et l'humidité fluctuent de manière anormale;

- les variations de courant sont élevées (tension, fréquence, distorsion sinusoïdale, etc.) (L'unité ne peut pas être utilisée si une variation de l'alimentation électrique se trouve en dehors de la plage admise).
- des coups et des vibrations sont fréquents;
- de la poussière, du sel, des gaz nocifs tels que l'acide sulfureux et le sulfure d'hydrogène sont présents dans l'air.
- la machine démarre et s'arrête fréquemment ou si sa durée de fonctionnement est longue (sites avec climatisation de 24 heures).

Cycle de remplacement recommandé pour les pièces d'usure

Composant	Cycle d'inspection	Cycle de maintenance (remplacements et/ou réparations)
Filtre à air	1 an	5 ans
Filtre haute efficacité		1 an
Fusible		10 ans
Chauffage de carter		8 ans
Pièces sous pression		En cas de corrosion, prenez contact avec votre revendeur Daikin.



REMARQUE

- Le tableau indique les principaux composants. Reportez-vous au contrat de maintenance et d'inspection pour plus de détails.
- Le tableau indique les intervalles des cycles de remplacement recommandés. Toutefois, afin de garder l'unité en état de marche le plus longtemps possible, des travaux de maintenance peuvent être exigés plus tôt. Des intervalles de maintenance peuvent être organisés différemment en fonction des budgets de maintenance et des coûts d'inspection. Contactez votre revendeur pour plus de détails.



INFORMATIONS

Des dégâts dus au démontage ou au nettoyage de l'intérieur des unités par toute personne non habilitée (autre qu'un revendeur agréé) ne peuvent pas faire l'objet d'un recours en garantie.

19 Dépannage

Si un des mauvais fonctionnements suivants se produit, prenez les mesures ci-dessous et contactez le fournisseur.




AVERTISSEMENT

Arrêtez le fonctionnement et coupez l'alimentation si quelque chose d'inhabituel se produit (odeurs de brûlé, etc.).

Si l'unité continue de tourner dans ces circonstances, il y a un risque de cassure, d'électrocution ou d'incendie. Contactez votre revendeur.

Le système doit être réparé par un technicien qualifié:

Si le système ne fonctionne pas correctement, sauf pour les cas mentionnés ci-dessus, et si aucune des anomalies mentionnées ci-dessus n'est évidente, inspecter le système conformément aux procédures suivantes.

Dysfonctionnement	Mesure
Lorsque le système ne fonctionne pas du tout.	<ul style="list-style-type: none"> Vérifiez s'il y a une panne de courant. Attendez jusqu'à ce que le courant soit rétabli. Si une panne de courant se produit pendant le fonctionnement, le système redémarre automatiquement tout de suite après le rétablissement de l'alimentation. Vérifiez qu'aucun fusible n'a fondu et qu'aucun disjoncteur ne s'est déclenché. Changez le fusible ou réinitialisez le disjoncteur si nécessaire.
Si le système fonctionne en mode ventilateur uniquement, mais qu'il s'arrête dès qu'il passe en mode chauffage ou refroidissement.	<ul style="list-style-type: none"> Vérifiez que l'arrivée ou la sortie d'air de l'unité intérieure ou de l'unité extérieure n'est pas bouchée par des obstacles. Retirez les obstacles et aérez bien. Vérifier si l'affichage de l'interface utilisateur indique  (nettoyage du filtre à air impératif). (Reportez-vous à "18 Entretien et réparation" à la page 54 et "Maintenance" dans le manuel de l'unité intérieure.)
Le système fonctionne mais le refroidissement ou le chauffage est insuffisant.	<ul style="list-style-type: none"> Vérifiez que l'arrivée ou la sortie d'air de l'unité intérieure ou de l'unité extérieure n'est pas bouchée par des obstacles. Retirez les obstacles et aérez bien. Vérifiez si le filtre à air n'est pas obstrué (reportez-vous au chapitre "Maintenance" dans le manuel de l'unité intérieure). Vérifiez le réglage de la température. Vérifiez le réglage de la vitesse du ventilateur sur votre interface utilisateur. Vérifiez si des portes ou des fenêtres sont ouvertes. Fermez-les pour empêcher le vent de pénétrer. Vérifiez qu'il n'y a pas trop d'occupants dans la pièce pendant l'opération de refroidissement. Vérifiez que la source de chaleur de la pièce n'est pas excessive. Vérifiez que les rayons directs du soleil ne pénètrent pas dans la pièce. Utilisez des rideaux ou des stores. Vérifiez si l'angle de débit d'air est correct.

S'il est impossible de remédier au problème soi-même après avoir vérifié tous les éléments ci-dessus, contactez votre installateur et communiquez-lui les symptômes, le nom complet du modèle de l'unité (avec le numéro de fabrication si possible) et la date d'installation (éventuellement reprise sur la carte de garantie).

19.1 Codes d'erreur: Aperçu

Si un code de dysfonctionnement apparaît sur l'écran de l'interface utilisateur de l'unité intérieure, contactez votre installateur et communiquez-lui le code de dysfonctionnement, le type d'unité et le numéro de série (vous trouverez cette information sur la plaque signalétique de l'unité).

Pour votre référence, une liste des codes de dysfonctionnement est fournie. En fonction du niveau du code de dysfonctionnement, vous pouvez réinitialiser le code en appuyant sur le bouton ON/OFF. Sinon, demandez conseil à votre installateur.



19.2 Symptômes ne constituant pas des dysfonctionnements du système

Les symptômes suivants ne sont pas des dysfonctionnements du système:

19.2.1 Symptôme: Le système ne fonctionne pas

- Le climatiseur ne démarre pas immédiatement lorsque le bouton marche/arrêt de l'interface utilisateur est enfoncé. Si le voyant de fonctionnement s'allume, le système fonctionne dans des conditions normales. Pour éviter une surcharge du moteur du compresseur, le climatiseur démarre 5 minutes après la mise sous tension s'il avait été mis sur arrêt juste avant. Un délai de démarrage identique s'écoule après l'utilisation du bouton du sélecteur de mode de fonctionnement.
- Si "Sous contrôle centralisé" est affiché sur l'interface utilisateur et qu'une pression sur la touche de fonctionnement entraîne le clignotement de l'écran pendant quelques secondes. L'affichage clignotant indique que l'interface utilisateur ne peut pas être utilisée.
- Le système ne démarre pas immédiatement après la mise sous tension. Attendez une minute que le micro-ordinateur soit prêt à fonctionner.

19.2.2 Symptôme: L'inversion froid/chaud est impossible

- Lorsque l'affichage indique  (commutation sous commande centralisée), ce qui indique qu'il s'agit d'une interface utilisateur esclave.
- Lorsque le régulateur à distance d'inversion froid/chaud est installé et que l'affichage apparaît  (inversion sous commande centralisée), c'est parce que l'inversion froid/chaud est contrôlée par le régulateur à distance d'inversion froid/chaud. Demandez à votre fournisseur où se trouve le commutateur de régulation à distance.

19.2.3 Symptôme: Le fonctionnement du ventilateur est possible, mais le refroidissement et le chauffage ne fonctionnent pas

Immédiatement après la mise sous tension. Le microprocesseur se prépare à fonctionner et effectue un contrôle de communication avec toutes les unités intérieures. Attendez 12 minutes maximum que ce processus se termine.

19.2.4 Symptôme: L'intensité du ventilateur est différente de celle du réglage

La vitesse du ventilateur ne change pas, même si le bouton de réglage de vitesse du ventilateur est enfoncé. Pendant le fonctionnement du chauffage, lorsque la température de la pièce atteint la température réglée, l'unité extérieure s'éteint et l'unité intérieure passe en mode souffle léger. Cela permet d'éviter que de l'air froid ne souffle directement sur les occupants de la pièce. La vitesse du ventilateur ne changera pas même lorsqu'une autre unité intérieure est en mode de chauffage si le bouton est enfoncé.

19.2.5 Symptôme: Le sens du ventilateur est différent de celui du réglage

Le sens du ventilateur est différent de celui de l'écran d'affichage de l'interface utilisateur. Le sens du ventilateur ne varie pas. C'est parce que l'unité est contrôlée par le micro-ordinateur.

20 Relocalisation

19.2.6 Symptôme: Une fumée blanche sort d'une unité (unité intérieure)

- Lorsque l'humidité est élevée pendant une opération de refroidissement. Si l'intérieur d'une unité intérieure est extrêmement contaminé, la répartition de la température à l'intérieur d'une pièce est irrégulière. Il est nécessaire de nettoyer l'intérieur de l'unité intérieure. Demander au fournisseur des détails sur le nettoyage de l'unité. Cette opération doit être exécutée par un technicien qualifié.
- Immédiatement après l'arrêt de l'opération de refroidissement et lorsque la température et l'humidité de la pièce sont faibles. Du gaz réfrigérant chaud revient dans l'unité intérieure et génère de la buée.

19.2.7 Symptôme: Une fumée blanche sort d'une unité (unité intérieure, unité extérieure)

Lorsque le système passe en mode chauffage après une opération de dégivrage. L'humidité produite par le dégivrage se transforme en vapeur et est évacuée.

19.2.8 Symptôme: L'interface utilisateur affiche "U4" ou "U5" et s'arrête, puis redémarre après quelques minutes

C'est parce que l'interface utilisateur intercepte des parasites des appareils électriques autres que le climatiseur. Ce bruit empêche la communication entre les unités, ce qui provoque leur arrêt. Lorsque les parasites cessent, le fonctionnement reprend automatiquement.

19.2.9 Symptôme: Bruit des climatiseurs (unité intérieure)

- Un bruit "zeen" est entendu immédiatement après la mise sous tension. La soupape de détente électronique qui se trouve dans l'unité intérieure se met à fonctionner et produit un bruit. Son volume diminuera en environ une minute.
- Un bruit "shah" faible et continu est entendu lorsque le système est en mode refroidissement ou à l'arrêt. Lorsque la pompe de vidange (accessoire en option) fonctionne, ce bruit se fait entendre.
- Un bruit grinçant "pishi-pishi" est entendu lorsque le système s'arrête après une opération de chauffage. La dilatation et la rétraction des pièces en plastique dues au changement de température provoquent ce bruit.
- Un bruit faible "sah", "choro-choro" est entendu alors que l'unité intérieure est arrêtée. Lorsqu'une autre unité intérieure fonctionne, ce bruit s'entend. Afin d'empêcher que l'huile et le réfrigérant restent dans le système, une petite quantité de réfrigérant continue de s'écouler.

19.2.10 Symptôme: Bruit des climatiseurs (unité intérieure, unité extérieure)

- Un sifflement faible et continu est entendu lorsque le système est en mode refroidissement ou dégivrage. Il s'agit du bruit du gaz réfrigérant passant dans les unités intérieure et extérieure.
- Un sifflement qui est entendu au démarrage ou immédiatement après l'arrêt du fonctionnement ou de l'opération de dégivrage. Il s'agit du bruit du réfrigérant dû à l'arrêt de l'écoulement ou au changement de l'écoulement.

19.2.11 Symptôme: Bruit des climatiseurs (unité extérieure)

Lorsque le son du bruit de fonctionnement change. Ce bruit est causé par le changement de fréquence.

19.2.12 Symptôme: De la poussière sort de l'unité

Lorsque l'unité est utilisée pour la première fois après une période prolongée. C'est parce que la poussière s'est accumulée dans l'appareil.

19.2.13 Symptôme: Les unités peuvent dégager une odeur

L'unité peut absorber l'odeur des pièces, des meubles, des cigarettes, etc. puis cette odeur est rejetée.

19.2.14 Symptôme: Le ventilateur de l'unité extérieure ne tourne pas

En mode de fonctionnement. La vitesse du ventilateur est contrôlée afin d'optimiser le fonctionnement du produit.

19.2.15 Symptôme: L'affichage indique "88"

Cela se produit immédiatement après la mise sur marche de l'interrupteur principal et signifie que l'interface utilisateur est en condition normale. Cela continue pendant 1 minute.

19.2.16 Symptôme: Le compresseur de l'unité extérieure ne s'arrête pas après une courte opération de chauffage

Cela permet d'éviter que le réfrigérant reste dans le compresseur. L'unité s'arrête après 5 à 10 minutes.

19.2.17 Symptôme: L'intérieur d'une unité extérieure est chaud même lorsque l'unité est arrêtée

Cela est dû au fait que le chauffage du carter chauffe le compresseur de façon à ce que ce dernier puisse fonctionner régulièrement.

19.2.18 Symptôme: Il est possible de sentir de l'air chaud lorsque l'unité est arrêtée

Plusieurs unités intérieures différentes fonctionnent sur le même système. Lorsqu'une autre unité fonctionne, une certaine quantité de réfrigérant continuera de couler par l'appareil.

20 Relocalisation

Contactez votre revendeur pour retirer et réinstaller l'ensemble de l'unité. Le déplacement des unités exige une compétence technique.

21 Mise au rebut

Cette unité utilise de l'hydrofluorocarbone. Contactez votre revendeur pour mettre cette unité au rebut.



REMARQUE

Ne tentez pas de démonter le système: le démontage du système et le traitement du réfrigérant, de l'huile et des autres pièces doivent être conformes à la législation applicable. Les unités doivent être traitées dans des établissements spécialisés de réutilisation, de recyclage et de remise en état.

22 Glossaire

Revendeur

Distributeur commercial de l'appareil.

Installateur agréé

Technicien expérimenté qualifié pour installer l'appareil.

Utilisateur

Propriétaire et/ou utilisateur de l'appareil.

Législation applicable

Ensemble des directives, lois, réglementations et/ou codes internationaux, européens, nationaux et locaux relatifs et applicables à un appareil ou à un domaine spécifique.

Entreprise chargée de l'entretien

Entreprise qualifiée qui peut procéder à ou coordonner l'entretien requis au niveau de l'appareil.

Manuel d'installation

Manuel d'instructions destiné à un appareil ou une application spécifique et détaillant la procédure d'installation, de configuration et d'entretien.

Manuel d'utilisation

Manuel d'instructions défini pour un appareil ou une application spécifique et détaillant la procédure d'utilisation.

Instructions de maintenance

Manuel d' instructions défini pour un certain produit ou une certaine application, qui explique (le cas échéant) comme installer, configurer, utiliser et/ou entretenir le produit ou l'application.

Accessoires

Étiquettes, manuels, fiches d'informations et équipements fournis avec l'appareil et qui doivent être installés conformément aux instructions de la documentation fournie.

Équipement en option

Équipement fabriqué ou approuvé par Daikin qui peut être associé à l'appareil conformément aux instructions de la documentation fournie.

Équipement non fourni

Équipement non fabriqué par Daikin qui peut être associé à l'appareil conformément aux instructions de la documentation fournie.

ERC



4P452191-1 0000000K

Copyright 2017 Daikin

DAIKIN EUROPE N.V.

Zandvoordestraat 300, B-8400 Oostende, Belgium

4P452191-1 2017.04