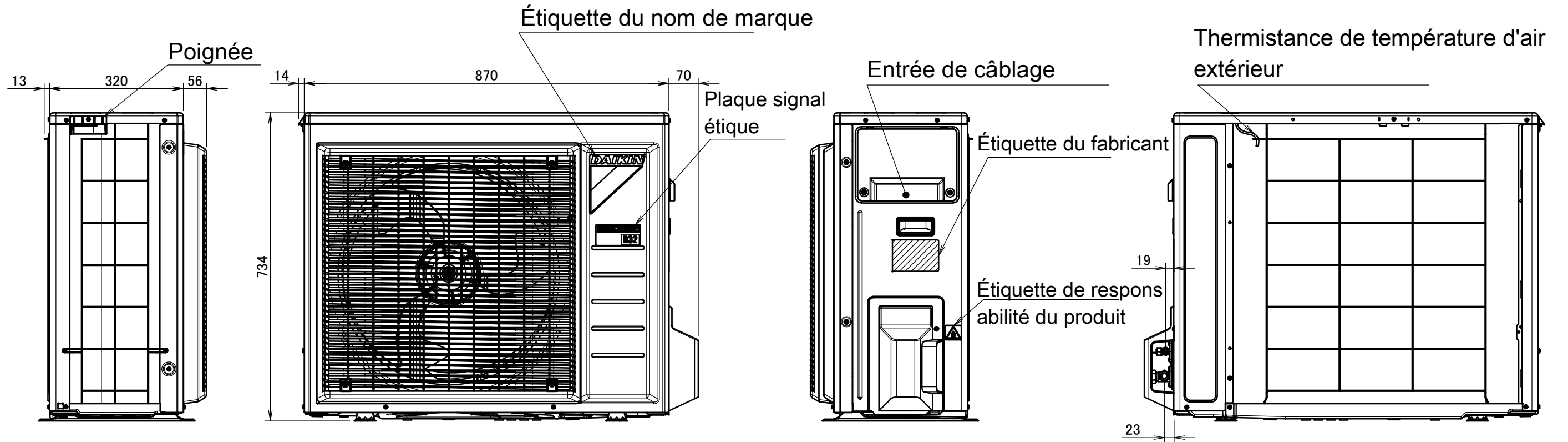
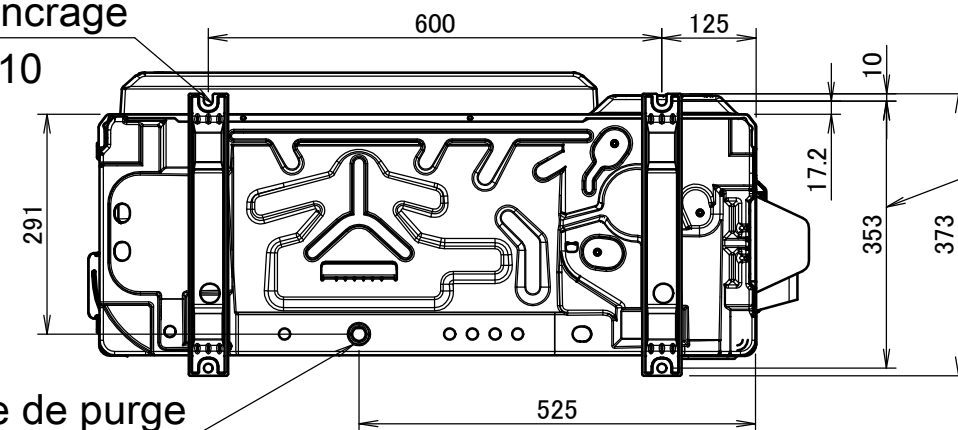


RXA-B



4 trous pour les boulons d'ancrage
M8 ou M10



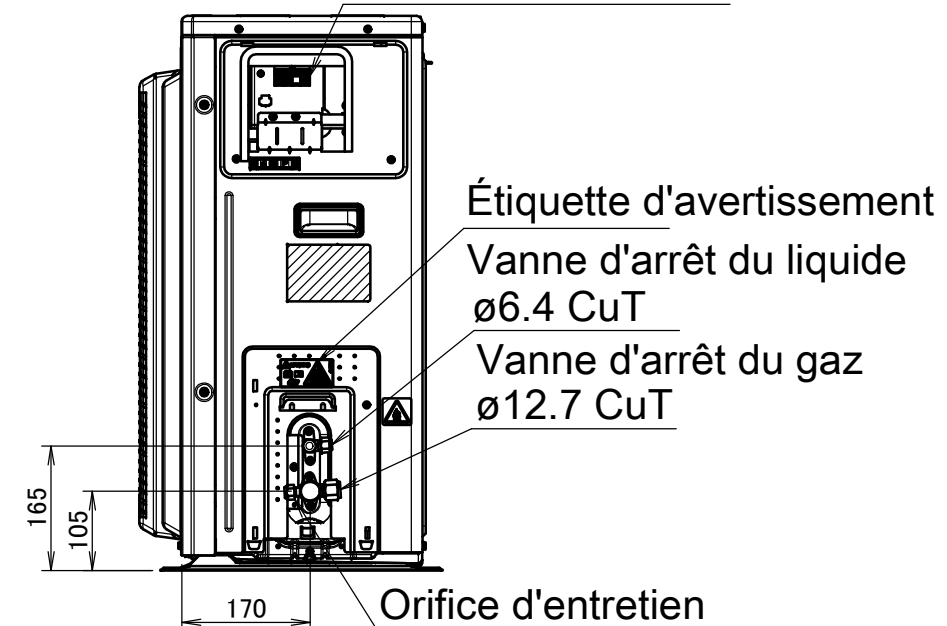
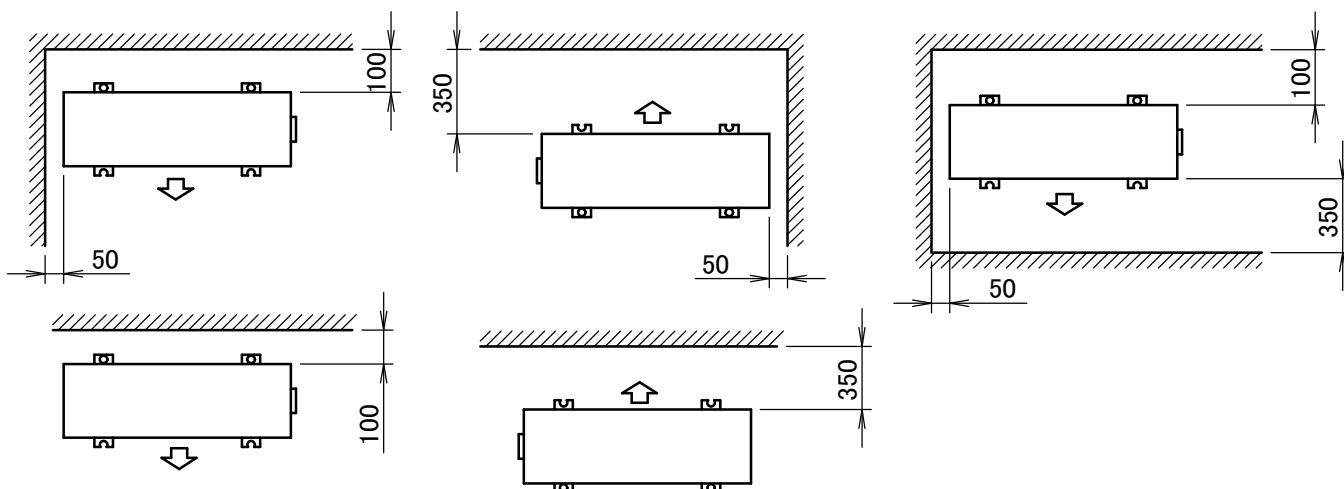
Espacement entre les trous des boulons de fondation

Sortie de purge
Tuyau de raccordement (diamètre intérieur: 15.9 mm)

En cas de dépose du couvercle de la vanne d'arrêt.

Barrette de raccordement avec borne de terre

Espace minimal pour le passage de l'air
Hauteur du mur du côté de sortie d'air < 1200 mm



3D114108