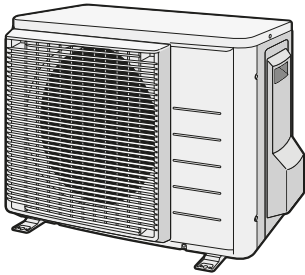




Guide de référence installateur
Série Split R32



RXM20R5V1B
RXM25R5V1B
RXM35R5V1B
ARXM25R5V1B
ARXM35R5V1B

Table des matières

1	À propos de la documentation	4
1.1	À propos du présent document.....	4
2	Consignes de sécurité générales	5
2.1	À propos de la documentation.....	5
2.1.1	Signification des avertissements et des symboles.....	5
2.2	Pour l'installateur.....	6
2.2.1	Généralités.....	6
2.2.2	Site d'installation.....	7
2.2.3	Réfrigérant — avec le R410A ou R32.....	10
2.2.4	Eau.....	12
2.2.5	Électricité.....	13
3	Instructions de sécurité spécifiques de l'installateur	15
4	À propos du carton	21
4.1	Vue d'ensemble: à propos du carton.....	21
4.2	Unité extérieure.....	21
4.2.1	Déballage de l'unité extérieure.....	21
4.2.2	Retrait des accessoires de l'unité extérieure.....	22
5	A propos de l'unité	24
5.1	Vue d'ensemble: à propos des unités et des options.....	24
5.2	Identification.....	24
5.2.1	Étiquette d'identification: Unité extérieure.....	24
6	Installation de l'unité	25
6.1	Préparation du lieu d'installation.....	25
6.1.1	Exigences du site d'installation pour l'unité extérieure.....	26
6.1.2	Exigences supplémentaires du site d'installation pour l'unité extérieure dans les climats froids.....	28
6.2	Ouverture et fermeture de l'unité.....	29
6.2.1	À propos de l'ouverture des unités.....	29
6.2.2	Ouverture de l'unité extérieure.....	29
6.2.3	Fermeture de l'unité extérieure.....	30
6.3	Montage de l'unité extérieure.....	30
6.3.1	A propos du montage de l'unité extérieure.....	30
6.3.2	Précautions lors du montage de l'unité extérieure.....	30
6.3.3	Pour fournir la structure de l'installation.....	31
6.3.4	Installation de l'unité extérieure.....	31
6.3.5	Pour fournir le drainage.....	31
6.3.6	Protection de l'unité extérieure contre les chutes.....	33
7	Installation de la tuyauterie	34
7.1	Préparation de la tuyauterie de réfrigérant.....	34
7.1.1	Exigences pour la tuyauterie de réfrigérant.....	34
7.1.2	Isolation de la tuyauterie de réfrigérant.....	34
7.1.3	Longueur de tuyauterie de réfrigérant et différence de hauteur.....	35
7.2	Raccordement de la tuyauterie de réfrigérant.....	35
7.2.1	Concernant le raccordement de la tuyauterie de réfrigérant.....	35
7.2.2	Précautions lors du raccordement de la tuyauterie de réfrigérant.....	36
7.2.3	Consignes pour le raccordement de la tuyauterie de réfrigérant.....	37
7.2.4	Consignes de pliage des tuyaux.....	38
7.2.5	Évasement de l'extrémité du tuyau.....	38
7.2.6	Utilisation de la vanne d'arrêt et de l'orifice de service.....	39
7.2.7	Raccordement du tuyau de réfrigérant à l'unité extérieure.....	40
7.3	Vérification de la tuyauterie de réfrigérant.....	41
7.3.1	À propos de la vérification de la tuyauterie de réfrigérant.....	41
7.3.2	Précautions lors de la vérification de la tuyauterie de réfrigérant.....	41
7.3.3	Recherche de fuites.....	42
7.3.4	Procédure de séchage sous vide.....	42
8	Charge du réfrigérant	44
8.1	À propos du chargement du réfrigérant.....	44
8.2	A propos du réfrigérant.....	45
8.3	Précautions lors de la recharge de réfrigérant.....	46
8.4	Détermination de la quantité de réfrigérant complémentaire.....	46
8.5	Détermination de la quantité de recharge complète.....	46

8.6	Chargement de réfrigérant supplémentaire	46
8.7	Mise en place de l'étiquette concernant les gaz fluorés à effet de serre	47
9	Installation électrique	48
9.1	À propos du raccordement du câblage électrique.....	48
9.1.1	Précautions lors du raccordement du câblage électrique.....	48
9.1.2	Directives de raccordement du câblage électrique.....	50
9.1.3	Spécifications des composants de câblage standard	51
9.2	Raccordement du câblage électrique à l'unité extérieure.....	51
10	Finalisation de l'installation de l'unité extérieure	53
10.1	Finalisation de l'installation de l'unité extérieure	53
10.2	Fermeture de l'unité extérieure	53
11	Configuration	54
11.1	Réglage de l'installation	54
11.1.1	Pour régler le mode installation.....	54
11.2	Fonction économie d'énergie en veille	55
11.2.1	A propos de la fonction d'économie d'électricité en veille	55
11.2.2	Pour activer la fonction d'économie d'électricité en mode veille.....	55
12	Mise en service	56
12.1	Précautions lors de la mise en service.....	56
12.2	Liste de contrôle avant la mise en service.....	56
12.3	Liste de vérifications pendant la mise en service.....	57
12.4	Essai de fonctionnement	57
12.5	Démarrage de l'unité extérieure	58
13	Remise à l'utilisateur	59
14	Maintenance et entretien	60
14.1	Vue d'ensemble: maintenance et entretien	60
14.2	Consignes de sécurité pour la maintenance	60
14.3	Liste de vérification pour la maintenance annuelle de l'unité extérieure.....	61
14.4	A propos du compresseur.....	61
15	Dépannage	62
15.1	Vue d'ensemble: dépannage	62
15.2	Précautions lors du dépannage	62
15.3	Dépannage en fonction des symptômes.....	62
15.3.1	Symptôme: Les unités intérieures tombent, vibrent ou font du bruit.....	62
15.3.2	Symptôme: l'unité ne chauffe ou ne rafraîchit PAS comme prévu.....	63
15.3.3	Symptôme: Fuite d'eau	63
15.3.4	Symptôme: Fuites électriques.....	63
15.3.5	Symptôme: L'appareil ne fonctionne PAS et dommage par brûlure	63
15.4	Diagnostic de défaut par LED sur la carte de circuits imprimés de l'unité extérieure	63
16	Mise au rebut	65
16.1	Aperçu: Mise au rebut	65
16.2	Aspiration	65
16.3	Démarrage et arrêt du rafraîchissement forcé	66
16.3.1	Pour démarrer et arrêter le refroidissement forcé à l'aide du commutateur MARCHE/ARRÊT (ON/OFF)..	66
16.3.2	Pour démarrer et arrêter le refroidissement forcé à l'aide de l'interface utilisateur de l'unité intérieure .	66
17	Données techniques	68
17.1	Schéma de câblage	68
17.1.1	Légende du schéma de câblage unifié.....	68
17.2	Schéma de tuyauterie.....	72
17.2.1	Schéma de tuyauterie: unité extérieure	72
18	Glossaire	73

1 À propos de la documentation

1.1 À propos du présent document

Public visé

Installateurs agréés



AVERTISSEMENT

Assurez-vous que l'installation, l'entretien, la maintenance, la réparation et les matériaux utilisés suivent les instructions de Daikin et, en outre, qu'ils sont conformes à la législation en vigueur et effectués par des personnes qualifiées uniquement. En Europe et dans les régions où les normes IEC s'appliquent, la norme EN/IEC 60335-2-40 est celle en vigueur.



INFORMATIONS

Ce document décrit uniquement les instructions d'installation spécifiques à l'unité extérieure. Pour l'installation de l'unité intérieure (montage de l'unité intérieure, branchement de la tuyauterie de réfrigérant à l'unité intérieure, branchement du câblage électrique à l'unité intérieure, ...), reportez-vous au manuel d'installation de l'unité intérieure.

Documentation

Le présent document fait partie d'un ensemble. L'ensemble complet comprend les documents suivants:

- **Précautions de sécurité générales:**
 - Instructions de sécurité à lire avant l'installation
 - Format: Papier (dans le carton de l'unité extérieure)
- **Manuel d'installation de l'unité extérieure:**
 - Instructions d'installation
 - Format: Papier (dans le carton de l'unité extérieure)
- **Guide de référence installateur:**
 - Préparation de l'installation, données de référence...
 - Format: Fichiers numériques sur <http://www.daikineurope.com/support-and-manuals/product-information/>

Il est possible que les dernières révisions de la documentation fournie soient disponibles sur le site Web Daikin de votre région ou via votre revendeur.

La documentation d'origine est rédigée en anglais. Toutes les autres langues sont des traductions.

Données techniques

- Un **sous-ensemble** des récentes données techniques est disponible sur le site régional Daikin (accessible au public).
- L'**ensemble complet** des dernières données techniques est disponible sur le Daikin Business Portal (authentification requise).

2 Consignes de sécurité générales

2.1 À propos de la documentation

- La documentation d'origine est rédigée en anglais. Toutes les autres langues sont des traductions.
- Les consignes détaillées dans le présent document portent sur des sujets très importants, vous devez les suivre scrupuleusement.
- L'installation du système et toutes les activités décrites dans le manuel d'installation et dans le guide de référence de l'installateur DOIVENT être effectuées par un installateur agréé.

2.1.1 Signification des avertissements et des symboles



DANGER

Indique une situation qui entraîne la mort ou des blessures graves.



DANGER: RISQUE D'ÉLECTROCUTION

Indique une situation qui peut entraîner une électrocution.



DANGER: RISQUE DE BRÛLURES

Indique une situation qui pourrait entraîner des brûlures en raison de températures extrêmement chaudes ou froides.



DANGER: RISQUE D'EXPLOSION

Indique une situation qui peut entraîner une explosion.



AVERTISSEMENT

Indique une situation qui peut entraîner la mort ou des blessures graves.



AVERTISSEMENT: MATÉRIAU INFLAMMABLE



ATTENTION

Indique une situation qui peut entraîner des blessures mineures ou modérées.



REMARQUE





Indique une situation qui peut entraîner des dommages au niveau de l'équipement ou des biens.





INFORMATIONS

Conseils utiles ou informations complémentaires.

Symboles utilisés sur l'unité:

Symbole	Explication
	Avant l'installation, lisez le manuel d'installation et d'utilisation ainsi que la fiche d'instructions de câblage.
	Avant d'effectuer la maintenance et les tâches d'entretien, lisez le manuel d'entretien.
	Pour plus d'informations, reportez-vous au guide d'installation et de référence utilisateur.
	L'unité contient des pièces rotatives. Soyez prudent lorsque vous entretenez ou inspectez l'unité.

Symboles utilisés dans la documentation:

Symbole	Explication
	Indique un titre de figure ou une référence à celui-ci. Exemple: "▲ 1–3 Titre de la figure" signifie "Figure 3 dans le chapitre 1".
	Indique un titre de tableau ou une référence à celui-ci. Exemple: "■ 1–3 Titre du tableau" signifie "Tableau 3 dans le chapitre 1".

2.2 Pour l'installateur

2.2.1 Généralités

Si vous avez des doutes concernant l'installation ou le fonctionnement de l'unité, contactez votre revendeur.



DANGER: RISQUE DE BRÛLURES

- NE TOUCHEZ PAS aux tuyauteries de réfrigérant, aux tuyauteries d'eau et aux pièces internes pendant ou immédiatement après utilisation. Elles peuvent être extrêmement froides ou chaudes. Attendez qu'elles reviennent à une température normale. Si vous devez les toucher, portez des gants de protection.
- NE TOUCHEZ PAS au réfrigérant s'écoulant accidentellement.



AVERTISSEMENT

L'installation ou la fixation incorrecte de l'équipement ou des accessoires peut entraîner une décharge électrique, un court-circuit, des fuites, un incendie ou d'autres dommages au niveau de l'équipement. Utilisez uniquement les accessoires, les équipements en option et les pièces détachées fabriqués ou approuvés par Daikin.



AVERTISSEMENT

Veillez à ce que l'installation, les essais et les matériaux utilisés soient conformes à la législation applicable (en plus des instructions détaillées dans la documentation Daikin).



ATTENTION

Portez des équipements de protection individuelle adaptés (gants de protection, lunettes de sécurité, etc.) lors de l'installation, de l'entretien ou de la réparation du système.

**AVERTISSEMENT**

Déchirez et jetez les sacs d'emballage en plastique de manière à ce que personne, notamment les enfants, ne puisse jouer avec. Risque possible: suffocation.

**AVERTISSEMENT**

Prenez des mesures adaptées afin que l'unité ne puisse pas être utilisée comme abri par les petits animaux. Les petits animaux qui entrent en contact avec des pièces électriques peuvent provoquer des dysfonctionnements, de la fumée ou un incendie.

**ATTENTION**

NE touchez PAS à l'entrée d'air ou aux ailettes en aluminium de l'unité.

**ATTENTION**

- NE PLACEZ PAS d'objets ou d'équipements sur l'unité.
- NE VOUS ASSEYEZ PAS, NE GRIMPEZ PAS et NE VOUS TENEZ PAS DEBOUT sur l'unité.

**REMARQUE**

Il est vivement conseillé de réaliser les opérations sur l'unité extérieure dans un environnement sec afin d'éviter les infiltrations d'eau.

Conformément à la législation applicable, il peut être nécessaire de fournir un journal avec l'appareil. Le journal doit contenir des informations concernant l'entretien, les travaux de réparation, les résultats des tests, les périodes de veille, etc.

En outre, les informations suivantes DOIVENT être mises à disposition à un emplacement accessible de l'appareil:

- procédure d'arrêt du système en cas d'urgence,
- nom et adresse des pompiers, de la police et des services hospitaliers,
- nom, adresse et numéros de téléphone (de jour et de nuit) de l'assistance.

En Europe, la norme EN378 inclut les instructions nécessaires concernant le journal.

2.2.2 Site d'installation

- Prévoyez suffisamment d'espace autour de l'unité pour les travaux de réparation et la circulation de l'air.
- Assurez-vous que le site d'installation résiste au poids total et aux vibrations de l'unité.
- Assurez-vous que la zone est bien aérée. Ne bloquez PAS les ouvertures de ventilation.
- Assurez-vous que l'unité est de niveau.

N'INSTALLEZ PAS l'unité dans les endroits suivants:

- dans des lieux potentiellement explosifs,
- dans des lieux où une machine émet des ondes électromagnétiques. Les ondes électromagnétiques peuvent perturber le système de commande et provoquer un dysfonctionnement de l'équipement.

- dans des lieux présentant un risque d'incendie lié à des fuites de gaz inflammable (diluant ou essence, par exemple) ou à la présence de fibres de carbone ou de poussières inflammables,
- dans des lieux où des gaz corrosifs (gaz acide sulfureux, par exemple) sont produits. La corrosion des tuyauteries en cuivre ou des pièces soudées peut entraîner des fuites du réfrigérant.

Instructions pour l'appareil utilisant du réfrigérant R32



AVERTISSEMENT: MATÉRIAU LÉGÈREMENT INFLAMMABLE

Le réfrigérant à l'intérieure de cette unité est moyennement inflammable.



AVERTISSEMENT

- Ne percez et ne brûlez PAS.
- N'utilisez PAS de moyens d'accélérer le processus de dégivrage ou pour nettoyer l'appareil que ceux recommandés par le fabricant.
- Sachez que le réfrigérant R32 est SANS odeur.



AVERTISSEMENT

Pour éviter des dommages mécaniques, l'appareil sera stocké dans une pièce bien ventilée sans sources d'allumage fonctionnant en permanence (exemple: flammes nues, un appareil fonctionnant au gaz ou un chauffage électrique) et aura une taille de pièce comme spécifié ci-dessous.



AVERTISSEMENT

Assurez-vous que l'installation, l'entretien, la maintenance et la réparation sont conformes aux instructions de Daikin et à la législation en vigueur (par exemple la réglementation nationale sur le gaz) et sont effectués uniquement par des personnes autorisées.



AVERTISSEMENT

Si une ou plusieurs pièces sont reliées à l'unité par un système de conduits, assurez-vous que:

- il n'y a pas de sources d'inflammation en fonctionnement (par exemple: flammes nues, un appareil à gaz en marche ou un chauffage électrique en marche) dans le cas où la surface au sol est inférieure à la surface de plancher minimale A (m²);
- aucun dispositif auxiliaire, qui pourrait constituer une source d'inflammation potentielle, n'est installé dans le conduit (exemple: surfaces chaudes avec une température dépassant les 700°C et dispositif de commutation électrique);
- seuls des appareils auxiliaires homologués par le fabricant sont utilisés dans les systèmes de gaine;
- une entrée ET une sortie d'air sont reliées directement à la même pièce par une gaine. N'utilisez PAS d'espaces tels qu'un faux plafond comme gaine pour l'entrée ou la sortie d'air.

**REMARQUE**

- Des précautions doivent être prises pour éviter des vibrations ou des pulsations excessives dans les conduites de réfrigération.
- Les dispositifs de protection, les tuyauteries et les raccords doivent être protégés autant que possible contre les effets néfastes sur l'environnement.
- Des dispositions doivent être prises pour permettre la dilatation et la contraction de longs tronçons de tuyauterie.
- Les tuyauteries des systèmes de réfrigération doivent être conçues et installées de manière à minimiser la probabilité que des chocs hydrauliques endommagent le système.
- Les équipements et les tuyaux intérieurs doivent être solidement montés et protégés de manière à ce qu'une rupture accidentelle des équipements ou des tuyaux ne puisse se produire à la suite d'événements tels que le déplacement de meubles ou les activités de reconstruction.

**ATTENTION**

N'utilisez PAS de sources d'inflammation potentielles pour rechercher ou détecter des fuites de réfrigérant.

**REMARQUE**

- Ne réutilisez PAS les raccords et les joints en cuivre qui ont été utilisés précédemment.
- Les raccords réalisés dans une installation entre des pièces du système réfrigérant seront accessibles à des fins de maintenance.

Exigences d'espace pour l'installation**AVERTISSEMENT**

Si les appareils contiennent du réfrigérant R32, alors la surface du sol de la pièce dans laquelle les appareils sont installés, actionnés et stockés DOIT être supérieure à la surface minimale du sol définie dans le tableau A (m²). Cela s'applique à:

- Unités intérieures **sans** capteur de fuite de réfrigérant; dans le cas d'unités intérieures **avec** capteur de fuite de réfrigérant, consultez le manuel d'installation
- Unités extérieures installées ou rangées à l'intérieur (exemple: jardin d'hiver, garage, salle des machines)

**REMARQUE**

- Protégez la tuyauterie contre les dommages physiques.
- Minimisez l'installation de tuyauterie.

Pour déterminer la zone de plancher minimale

- Déterminez la charge de réfrigérant totale dans le système (= charge de réfrigérant d'usine ① + ② quantité de réfrigérant supplémentaire chargé).

Contains fluorinated greenhouse gases

R32
GWP: xxx

① = [] kg

② = [] kg

① + ② = [] kg

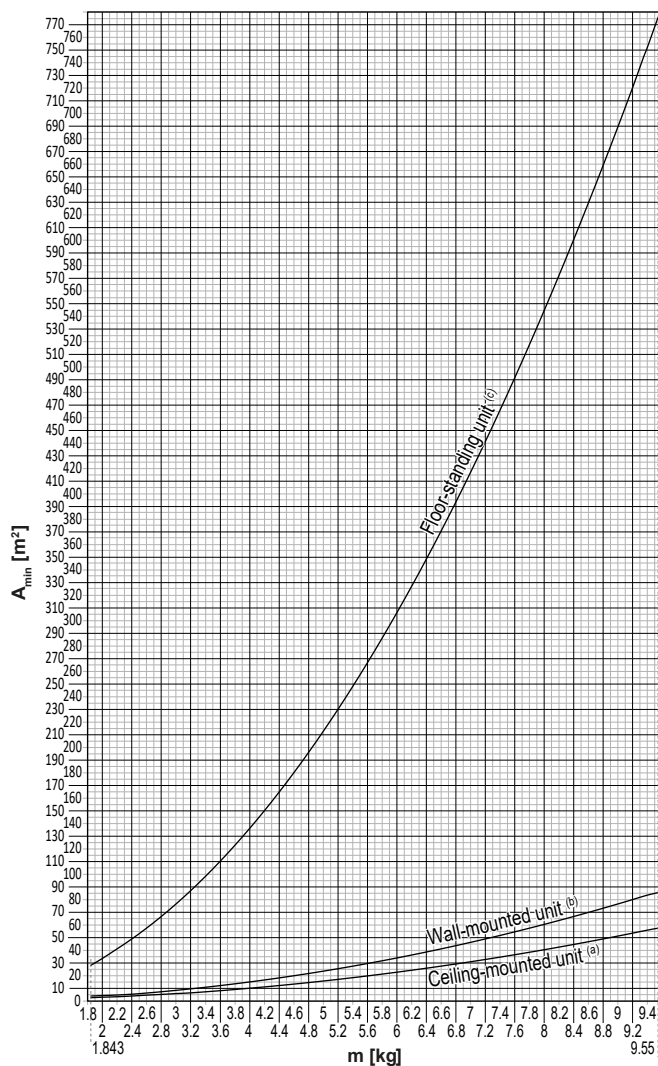
$\frac{\text{GWP} \times \text{kg}}{1000} = [] \text{ tCO}_2\text{eq}$

- Déterminer quel graphe ou tableau utiliser.

- Pour les unités intérieures: L'unité est-elle montée au mur, au plafond ou au sol?
- Pour les unités extérieures installées ou rangées à l'intérieur, cela dépend de la hauteur d'installation:

Si la hauteur d'installation est...	Utilisez le graphique ou le tableau pour...
<1,8 m	Unités posées sur le sol
1,8≤x<2,2 m	Unités montées au mur
≥2,2 m	Unités montées au plafond

3 Utilisez le graphe ou le tableau pour déterminer la surface minimale au sol.



Ceiling-mounted unit ^(a)		Wall-mounted unit ^(b)		Floor-standing unit ^(c)	
m (kg)	A _{min} (m ²)	m (kg)	A _{min} (m ²)	m (kg)	A _{min} (m ²)
≤1.842	—	≤1.842	—	≤1.842	—
1.843	3.64	1.843	4.45	1.843	28.9
2.0	3.95	2.0	4.83	2.0	34.0
2.2	4.34	2.2	5.31	2.2	41.2
2.4	4.74	2.4	5.79	2.4	49.0
2.6	5.13	2.6	6.39	2.6	57.5
2.8	5.53	2.8	7.41	2.8	66.7
3.0	5.92	3.0	8.51	3.0	76.6
3.2	6.48	3.2	9.68	3.2	87.2
3.4	7.32	3.4	10.9	3.4	98.4
3.6	8.20	3.6	12.3	3.6	110
3.8	9.14	3.8	13.7	3.8	123
4.0	10.1	4.0	15.1	4.0	136
4.2	11.2	4.2	16.7	4.2	150
4.4	12.3	4.4	18.3	4.4	165
4.6	13.4	4.6	20.0	4.6	180
4.8	14.6	4.8	21.8	4.8	196
5.0	15.8	5.0	23.6	5.0	213
5.2	17.1	5.2	25.6	5.2	230
5.4	18.5	5.4	27.6	5.4	248
5.6	19.9	5.6	29.7	5.6	267
5.8	21.3	5.8	31.8	5.8	286
6.0	22.8	6.0	34.0	6.0	306
6.2	24.3	6.2	36.4	6.2	327
6.4	25.9	6.4	38.7	6.4	349
6.6	27.6	6.6	41.2	6.6	371
6.8	29.3	6.8	43.7	6.8	394
7.0	31.0	7.0	46.3	7.0	417
7.2	32.8	7.2	49.0	7.2	441
7.4	34.7	7.4	51.8	7.4	466
7.6	36.6	7.6	54.6	7.6	492
7.8	38.5	7.8	57.5	7.8	518
8	40.5	8	60.5	8	545
8.2	42.6	8.2	63.6	8.2	572
8.4	44.7	8.4	66.7	8.4	601
8.6	46.8	8.6	69.9	8.6	629
8.8	49.0	8.8	73.2	8.8	659
9	51.3	9	76.6	9	689
9.2	53.6	9.2	80.0	9.2	720
9.4	55.9	9.4	83.6	9.4	752
9.55	57.7	9.55	86.2	9.55	776

- m** Charge de réfrigérant totale dans le système
A_{min} Surface de plancher minimale
(a) Ceiling-mounted unit (= unité montée au plafond)
(b) Wall-mounted unit (= unité montée au mur)
(c) Floor-standing unit (= unité posée au sol)

2.2.3 Réfrigérant — avec le R410A ou R32

Le cas échéant. Reportez-vous au manuel d'installation ou au guide de référence installateur de votre application pour en savoir plus.

**REMARQUE**

Assurez-vous que l'installation des tuyauteries de réfrigérant est conforme à la législation applicable. La norme applicable en Europe est la norme EN378.

**REMARQUE**

Assurez-vous que les tuyauteries et les raccords sur place ne sont PAS soumis à des tensions.

**AVERTISSEMENT**

Lors des tests, ne mettez JAMAIS l'appareil sous une pression supérieure à la valeur maximale autorisée (comme indiqué sur la plaque signalétique de l'unité).

**AVERTISSEMENT**

Prenez des précautions suffisantes en cas de fuite de réfrigérant. Si le gaz réfrigérant fuit, aérez immédiatement la zone. Risques possibles:

- Les concentrations excessives de réfrigérant dans une pièce fermée peuvent entraîner un manque d'oxygène.
- Des émanations de gaz toxiques peuvent se produire si le gaz réfrigérant entre en contact avec une flamme.

**DANGER: RISQUE D'EXPLOSION**

Pompage – fuite de réfrigérant. Si vous voulez pomper le système et qu'il y a une fuite dans le circuit de réfrigérant:

- N'utilisez PAS la fonction de pompage automatique de l'unité qui vous permet de récupérer tout le réfrigérant du système dans l'unité extérieure. **Conséquence possible:** Auto-combustion et explosion du compresseur en raison d'air entrant dans le compresseur en marche.
- Utilisez un système de récupération séparé de manière à ce que le compresseur de l'unité ne doive PAS fonctionner.

**AVERTISSEMENT**

Récupérez TOUJOURS le réfrigérant. NE les déversez PAS directement dans l'environnement. Utilisez une pompe à vide pour purger l'installation.

**REMARQUE**

Une fois toutes les tuyauteries raccordées, assurez-vous de l'absence de fuites de gaz. Utilisez de l'azote pour détecter les fuites de gaz.

**REMARQUE**



- Pour éviter une panne du compresseur, NE chargez PAS plus que la quantité de réfrigérant spécifiée.
- Lorsque le système de réfrigérant doit être ouvert, le réfrigérant DOIT être manipulé conformément à la législation en vigueur.

**AVERTISSEMENT**

Assurez-vous qu'il n'y a pas d'oxygène dans le système. Le réfrigérant peut uniquement être chargé une fois le test d'étanchéité et le séchage à sec effectués.

Conséquence possible: Autocombustion et explosion du compresseur à cause de l'oxygène qui entre dans le compresseur en fonctionnement.

- Si un rechargement est requis, reportez-vous à la plaque signalétique de l'unité. Elle indique le type de réfrigérant et la quantité nécessaire.
- L'unité est chargée de réfrigérant en usine et, selon la taille et la longueur des tuyaux, certains systèmes nécessitent une charge de réfrigérant supplémentaire.
- Utilisez uniquement des outils exclusivement conçus pour le type de réfrigérant utilisé dans le système, de manière à garantir la résistance à la pression et à éviter que des corps étrangers ne pénètrent dans le système.
- Procédez comme suit pour charger le réfrigérant liquide:

Si	Passez à
Un tube à siphon est installé (le cylindre doit porter la mention "siphon de remplissage de liquide installé")	Procédez au chargement avec le cylindre à l'endroit. 
Aucun tube à siphon n'est installé	Procédez au chargement en retournant le cylindre. 

- Ouvrez doucement les cylindres de réfrigérant.
- Chargez le réfrigérant sous forme liquide. L'ajout sous forme gazeuse peut empêcher le fonctionnement normal.



ATTENTION

Lorsque la procédure de recharge de réfrigérant est effectuée ou lors de la pause, fermer la vanne du réservoir de réfrigérant immédiatement. Si la vanne n'est PAS fermée immédiatement, la pression restante peut charger du réfrigérant supplémentaire. **Conséquence possible:** Quantité de réfrigérant incorrecte.

2.2.4 Eau

Le cas échéant. Reportez-vous au manuel d'installation ou au guide de référence installateur de votre application pour en savoir plus.



REMARQUE

Assurez-vous que la qualité de l'eau est conforme à la directive européenne 98/83 CE.

2.2.5 Électricité

**DANGER: RISQUE D'ÉLECTROCUTION**

- COUPEZ toute l'alimentation électrique avant de retirer le couvercle du coffret électrique, de brancher le câblage électrique ou de toucher des pièces électriques.
- Coupez l'alimentation électrique pendant plus de 10 minutes et mesurez la tension aux bornes des condensateurs du circuit principal ou des composants électriques avant de procéder aux réparations. Vous ne pouvez pas toucher les composants électriques avant que la tension soit inférieure à 50 V CC. Reportez-vous au schéma de câblage pour connaître l'emplacement des bornes.
- NE TOUCHEZ PAS les composants électriques avec les mains mouillées.
- NE LAISSEZ PAS l'unité sans surveillance lorsque le couvercle d'entretien est retiré.

**AVERTISSEMENT**

S'il n'est PAS installé d'usine, un interrupteur principal ou d'autres moyens de débranchement ayant une séparation de contact de tous les pôles assurant une déconnexion en cas de surtension de catégorie III DOIV(ENT) être installé(s) dans le câblage fixe.

**AVERTISSEMENT**

- Utilisez UNIQUEMENT des câbles en cuivre.
- Assurez-vous que le câblage non fourni est conforme à la législation applicable.
- L'ensemble du câblage sur place DOIT être réalisé conformément au schéma de câblage fourni avec l'appareil.
- Ne serrez JAMAIS les câbles en faisceau et veillez à ce qu'ils n'entrent PAS en contact avec la tuyauterie ou des bords tranchants. Assurez-vous qu'aucune pression externe n'est appliquée sur le raccordement des bornes.
- Veillez à installer un câblage de terre. Ne mettez PAS l'unité à la terre avec une canalisation, un parasurtenseur ou une prise de terre téléphonique. Une mise à la terre incomplète peut provoquer des décharges électriques.
- Veillez à utiliser un circuit d'alimentation spécifique. N'utilisez JAMAIS une alimentation électrique partagée par un autre appareil.
- Veillez à installer les fusibles ou les disjoncteurs requis.
- Veillez à installer un dispositif de sécurité contre les fuites à la terre. Le non-respect de cette consigne peut entraîner une décharge électrique ou un incendie.
- Lors de l'installation du dispositif de sécurité contre les fuites à la terre, veillez à ce qu'il soit compatible avec l'onduleur (résistant aux parasites électriques haute fréquence) pour éviter tout déclenchement inutile du dispositif de sécurité contre les fuites à la terre.

**ATTENTION**

- Lors du branchement de l'alimentation électrique, connectez d'abord le câble de masse avant d'effectuer les connexions sous tension.
- Lors du débranchement de l'alimentation électrique, débranchez d'abord les câbles sous tension avant de défaire la connexion de masse.
- La longueur des conducteurs entre le stabilisateur de contrainte de l'alimentation et le bloc de bornes proprement dit doit être telle que les fils porteurs de courant soient tendus avant que ne le soit le conducteur de terre au cas où le câble d'alimentation électrique se détacherait du stabilisateur de contrainte.



REMARQUE

Précautions lors de la mise en place du câblage d'alimentation:



- Ne raccordez PAS des câbles de différentes épaisseurs au bornier d'alimentation (tout relâchement dans le câblage d'alimentation peut causer une surchauffe anormale).
- Lorsque vous raccordez des câbles de la même épaisseur, faites comme indiqué sur la figure ci-dessus.
- Pour le câblage, utilisez le fil électrique indiqué, raccordez-le fermement, puis fixez de manière à ce que le bornier ne puisse pas être soumis à la pression extérieure.
- Utilisez un tournevis adapté pour serrer les vis des bornes. Un tournevis avec une petite tête endommagera la tête et empêchera le serrage correct.
- Un serrage excessif des vis de bornes peut les casser.



AVERTISSEMENT

- Une fois les travaux électriques terminés, vérifiez que les composants électriques et les bornes à l'intérieur du coffret électrique sont fermement connectés.
- Assurez-vous que tous les couvercles sont fermés avant de démarrer l'unité.



REMARQUE

Uniquement applicable si l'alimentation électrique est triphasée et si le compresseur est équipé d'une fonction MARCHE/ARRÊT.

S'il est possible que la phase soit inversée après un arrêt momentané et que le produit s'allume et s'éteint en cours de fonctionnement, joignez un circuit local de protection de phase inversée. L'exécution du produit en phase inversée peut endommager le compresseur et d'autres composants.

3 Instructions de sécurité spécifiques de l'installateur

Respectez toujours les consignes de sécurité et les règlements suivants.

Installation de l'unité (voir "6 Installation de l'unité" [▶ 25])



AVERTISSEMENT

L'installation sera effectuée par un installateur, le choix des matériaux et l'installation seront conformes à la législation en vigueur. La norme applicable en Europe est la norme EN378.

Lieu d'installation (voir "6.1 Préparation du lieu d'installation" [▶ 25])



ATTENTION

- Vérifiez si le lieu d'installation peut supporter le poids de l'unité. Une mauvaise installation est dangereuse. Elle peut également provoquer des vibrations ou un bruit de fonctionnement inhabituel.
- Prévoyez un espace d'entretien suffisant.
- N'installez PAS l'unité de manière à ce qu'elle soit en contact avec un plafond ou un mur, car cela pourrait provoquer des vibrations.



AVERTISSEMENT

L'appareil sera stocké dans une pièce sans sources d'allumage fonctionnant en permanence (exemple: flammes nues, un appareil fonctionnant au gaz ou un chauffage électrique).

Ouverture et fermeture de l'unité (voir "6.2 Ouverture et fermeture de l'unité" [▶ 29])



DANGER: RISQUE D'ÉLECTROCUTION

NE LAISSEZ PAS l'unité sans surveillance lorsque le couvercle d'entretien est retiré.



DANGER: RISQUE DE BRÛLURES



DANGER: RISQUE D'ÉLECTROCUTION

Raccordement de la tuyauterie de réfrigérant (voir "7.2 Raccordement de la tuyauterie de réfrigérant" [▶ 35])



ATTENTION

- Pas de brasage ou de soudage sur place pour les unités avec charge de réfrigérant R32 pendant le transport.
- Lors de l'installation du système de réfrigération, l'assemblage des pièces avec au moins une pièce chargée doit être effectué en tenant compte des exigences suivantes: à l'intérieur des espaces occupés, les joints non permanents ne sont pas autorisés pour le réfrigérant R32, à l'exception des joints réalisés sur place qui relient directement l'unité intérieure à la tuyauterie. Les raccords réalisés sur place qui relient directement la tuyauterie aux unités intérieures doivent être de type non permanent.



ATTENTION

- Utilisez l'écrou évasé fixé à l'unité.
- Pour éviter les fuites de gaz, n'appliquez de l'huile de réfrigération qu'à l'intérieur du raccord. Utilisez de l'huile réfrigérante pour R32.
- Ne réutilisez PAS les joints.



ATTENTION

- N'UTILISEZ PAS d'huile minérale sur la partie évasée.
- NE RÉUTILISEZ PAS la tuyauterie d'installations précédentes.
- N'installez JAMAIS de séchoir sur cette unité R32 afin de préserver sa durée de vie. Le matériau de séchage peut se dissoudre et endommager le système.



AVERTISSEMENT

Branchez fermement la tuyauterie de réfrigérant avant de faire fonctionner le compresseur. En effet, si la tuyauterie du réfrigérant n'est PAS branchée et que la vanne d'arrêt est ouverte alors que le compresseur fonctionne, de l'air sera aspiré et provoquera une pression anormale dans le cycle de réfrigération. Cela risque d'endommager l'équipement et de blesser des personnes.



ATTENTION

- Un évasement incomplet peut entraîner des fuites de gaz réfrigérant.
- Ne réutilisez PAS les évasements. Utilisez de nouveaux évasements pour éviter les fuites de gaz réfrigérant.
- Utilisez les raccords coniques fournis avec l'unité. L'utilisation de raccords coniques différents peut provoquer des fuites de gaz réfrigérant.



ATTENTION

N'ouvrez PAS les vannes avant que le raccordement soit terminé. Cela provoquerait une fuite de gaz réfrigérant.



DANGER: RISQUE D'EXPLOSION

NE démarrez PAS l'unité si elle est aspirée.

Recharge de réfrigérant (voir "8 Charge du réfrigérant" [► 44])



AVERTISSEMENT

Le réfrigérant à l'intérieur de cette unité est légèrement inflammable, mais ne fuit PAS normalement. Si du réfrigérant fuit dans la pièce et entre en contact avec la flamme d'un brûleur, d'un chauffage ou d'une cuisinière, il y a un risque d'incendie ou de formation de gaz nocifs.

Eteignez tout dispositif de chauffage à combustible, ventiler la pièce et contacter le revendeur de l'unité.

N'utilisez PAS l'unité tant qu'une personne compétente n'a pas confirmé que la fuite de réfrigérant est colmatée.



AVERTISSEMENT

- Utilisez uniquement du réfrigérant R32. D'autres substances peuvent entraîner des explosions et des accidents.
- Le R32 contient des gaz à effet de serre fluorés. Son potentiel de réchauffement global (GWP) est de 675. NE laissez PAS ces gaz s'échapper dans l'atmosphère.
- Lorsque vous chargez du réfrigérant, utilisez TOUJOURS des gants de protection et des lunettes de sécurité.



ATTENTION

Pour éviter toute panne du compresseur, ne chargez PAS une quantité de réfrigérant supérieure à la quantité indiquée.



AVERTISSEMENT

Ne touchez JAMAIS directement tout réfrigérant s'écoulant accidentellement. Il y a un risque de blessures graves dues aux gelures.

Installation électrique (voir "9 Installation électrique" [▶ 48])



AVERTISSEMENT

Le système doit être installé conformément aux réglementations nationales en matière de câblage.



AVERTISSEMENT

- Le câblage DOIT être effectué par un électricien agréé et DOIT être conforme à la législation en vigueur.
- Procédez aux raccords électriques sur le câblage fixe.
- Tous les composants fournis sur site et l'ensemble de l'installation électrique DOIVENT être conformes à la législation en vigueur.



AVERTISSEMENT

- Si l'alimentation ne dispose pas d'une phase neutre ou dispose d'une phase neutre incorrecte, l'équipement peut être endommagé.
- Procédez à la mise à la terre. Ne mettez PAS l'unité à la terre avec une canalisation, un parasurtenseur ou une prise de terre téléphonique. Une mise à la terre incomplète peut provoquer des décharges électriques.
- Installez les disjoncteurs ou les fusibles requis.
- Fixez le câblage électrique avec des attaches de manière à ce que les câbles n'entrent PAS en contact avec la tuyauterie ou des bords coupants, du côté haute pression notamment.
- N'utilisez PAS de fils enroulés, de fils conducteurs toronnés, de rallonges ou de connexions d'un système en étoile. Ils peuvent entraîner une surchauffe, une décharge électrique ou un incendie.
- N'installez PAS un condensateur d'avance de phase, cette unité est en effet équipée d'un inverseur. Un condensateur d'avance de phase réduira les performances et peut entraîner des accidents.



AVERTISSEMENT

Utilisez TOUJOURS un câble multiconducteur pour l'alimentation électrique.



AVERTISSEMENT

Utiliser un disjoncteur de type à déconnexion omnipolaire avec séparation de contact d'au moins 3 mm assurant une déconnexion en cas de surtension de catégorie III.



AVERTISSEMENT

Si le câble d'alimentation est endommagé, il DOIT être remplacé par le fabricant, son agent de service ou des personnes qualifiées afin d'éviter tout danger.



AVERTISSEMENT

Ne branchez PAS l'alimentation à l'unité intérieure. Cela pourrait provoquer une décharge électrique ou un incendie.



AVERTISSEMENT

- N'utilisez PAS d'éléments électriques achetés localement dans le produit.
- Ne branchez PAS l'alimentation de la pompe d'évacuation, etc. sur le bornier de transmission. Cela pourrait provoquer une décharge électrique ou un incendie.



AVERTISSEMENT

Tenez le câblage d'interconnexion éloigné des tuyaux en cuivre sans isolation thermique, car ces tuyaux seront très chauds.



DANGER: RISQUE D'ÉLECTROCUTION

Toutes les parties électriques (y compris les thermistances) sont alimentées par l'alimentation. Ne les touchez pas à mains nues.



DANGER: RISQUE D'ÉLECTROCUTION

Coupez l'alimentation électrique pendant plus de 10 minutes et mesurez la tension aux bornes des condensateurs du circuit principal ou des composants électriques avant de procéder aux réparations. Vous ne pouvez pas toucher les composants électriques avant que la tension soit inférieure à 50 V CC. Reportez-vous au schéma de câblage pour connaître l'emplacement des bornes.

Achèvement de l'installation de l'unité intérieure (voir "10 Finalisation de l'installation de l'unité extérieure" [► 53])



DANGER: RISQUE D'ÉLECTROCUTION

- Assurez-vous que le système est correctement mis à la terre.
- Coupez l'alimentation électrique avant de procéder à l'entretien.
- Installez le couvercle du coffret électrique avant d'allumer l'alimentation électrique.

Configuration (voir "11 Configuration" [► 54])



AVERTISSEMENT

Avant de brancher ou de débrancher le connecteur, assurez-vous que l'alimentation électrique est coupée.

Mise en service (voir "12 Mise en service" [▶ 56])**DANGER: RISQUE D'ÉLECTROCUTION****DANGER: RISQUE DE BRÛLURES****ATTENTION**

N'effectuez pas l'opération de test pendant une intervention sur les unités intérieures.

Lors de la réalisation de l'opération de test, NON seulement l'unité extérieure, mais l'unité intérieure connectée fonctionnera également. Travailler sur une unité intérieure pendant l'exécution d'une opération de test est dangereux.

**ATTENTION**

NE PAS insérer les doigts, de tiges ou d'autres objets dans l'entrée ou la sortie d'air. NE PAS retirer le capot de ventilateur. Lorsque le ventilateur tourne à haute vitesse, il peut provoquer des blessures.

Maintenance et service (voir "14 Maintenance et entretien" [▶ 60])**DANGER: RISQUE D'ÉLECTROCUTION****DANGER: RISQUE DE BRÛLURES****AVERTISSEMENT**

- Avant d'exécuter une opération de maintenance ou une réparation, il faut TOUJOURS mettre le disjoncteur à l'arrêt sur le panneau d'alimentation, retirer les fusibles, puis ouvrir les dispositifs de protection de l'unité.
- Ne PAS toucher les parties sous tension pendant 10 minutes une fois que l'alimentation électrique est coupée en raison du risque de haute tension.
- A noter que certaines parties de la boîte de composants électriques sont chaudes.
- Veillez à ne PAS toucher de partie conductrice.
- NE rincez PAS l'unité. Cela peut entraîner des décharges électriques ou des incendies.

**DANGER: RISQUE D'ÉLECTROCUTION**

- Utilisez ce compresseur uniquement sur un système relié à la terre.
- Mettez le compresseur hors tension avant son entretien.
- Remettez le couvercle du coffret électrique et le couvercle de service après l'entretien.

**ATTENTION**

Portez toujours des lunettes de sécurité et des gants de protection.



DANGER: RISQUE D'EXPLOSION

- Utilisez un coupe-tube pour retirer le compresseur.
- N'utilisez PAS de chalumeau.
- N'utilisez que des réfrigérants et lubrifiants approuvés.



DANGER: RISQUE DE BRÛLURES

NE touchez PAS le compresseur avec les mains nues.

Dépannage (voir "15 Dépannage" [▶ 62])



DANGER: RISQUE D'ÉLECTROCUTION



DANGER: RISQUE DE BRÛLURES



AVERTISSEMENT

- Lors de l'inspection du coffret électrique de l'unité, vérifiez TOUJOURS que l'unité est déconnectée du secteur. Désactivez le disjoncteur du circuit correspondant.
- Lorsqu'un dispositif de sécurité a été activé, arrêtez l'unité et recherchez la cause du déclenchement du dispositif de sécurité avant de le réinitialiser. Ne déviez JAMAIS les dispositifs de sécurité. De même, ne les réglez jamais sur une valeur autre que celle du réglage par défaut défini en usine. Contactez votre revendeur si vous ne parvenez pas à trouver la cause du problème.



AVERTISSEMENT

Pour éviter les risques liés à la réinitialisation intempestive de la coupure thermique, cet appareil NE DOIT PAS être alimenté en énergie par un dispositif de commutation externe, comme un programmateur, ou raccordé à un circuit qui est régulièrement mis sous tension et hors tension par le service public.



DANGER: RISQUE D'ÉLECTROCUTION

- Lorsque l'unité ne fonctionne pas, les LED de la carte de circuits imprimés sont éteintes pour économiser l'énergie.
- Même lorsque les LED sont éteintes, le bornier et la carte de circuits imprimés peuvent être alimentés.

4 À propos du carton

4.1 Vue d'ensemble: à propos du carton

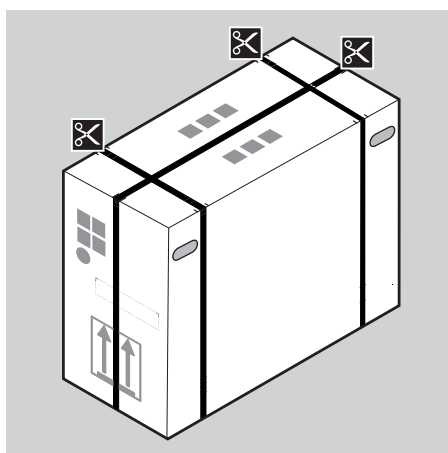
Ce chapitre décrit ce qu'il faut faire dès que le carton contenant l'unité extérieure est fourni sur site.

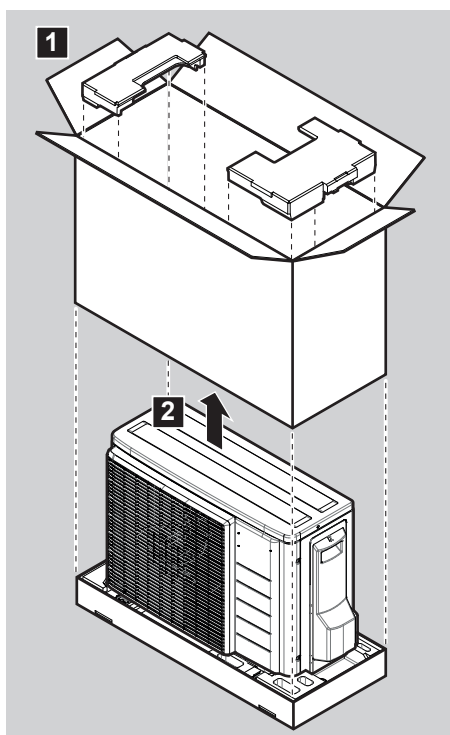
Gardez ce qui suit à l'esprit:

- Vous DEVEZ vérifier que l'unité n'est pas endommagée au moment de la livraison. Tout dommage DOIT être immédiatement signalé au responsable des réclamations du transporteur.
- Placez l'unité emballée le plus près possible de sa position d'installation finale afin qu'elle ne soit pas endommagée pendant le transport.
- Préparez à l'avance le chemin par lequel vous voulez faire entrer l'unité.
- Lors de la manipulation de l'unité, tenir compte de ce qui suit:
 - 🍷 Fragile, manipulez l'unité avec précaution.
 - ↑↑ Gardez l'unité verticalement afin d'éviter des dégâts.
 - ☔ Gardez l'unité à l'abri de la pluie ou de l'humidité.
 - 👥 Il faut au moins 2 personnes pour manipuler la boîte contenant l'unité.

4.2 Unité extérieure

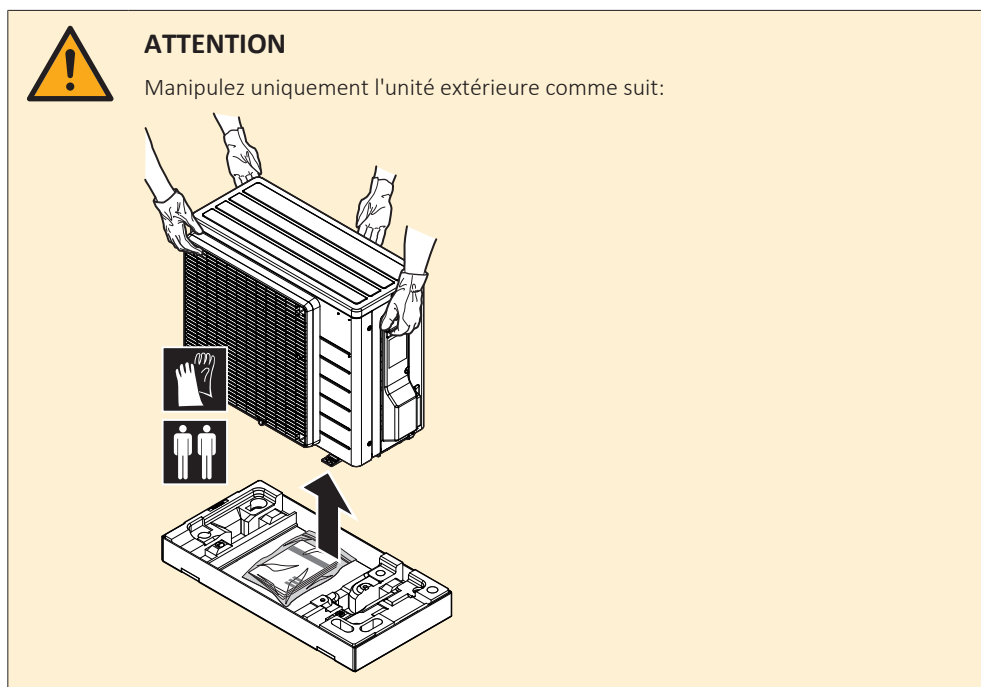
4.2.1 Déballage de l'unité extérieure



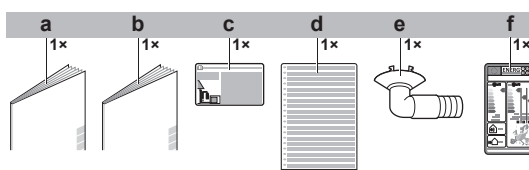


4.2.2 Retrait des accessoires de l'unité extérieure

1 Soulevez l'unité extérieure.



2 Retirez les accessoires au bas de l'emballage.



- a Précautions de sécurité générales
- b Manuel d'installation de l'unité extérieure
- c Etiquette de gaz à effet de serre fluorés
- d Etiquette multilingue de gaz à effet de serre fluorés

- e Bouchon de drainage (se situe au fond de l'emballage)
- f Etiquette énergétique

5 A propos de l'unité



AVERTISSEMENT: MATÉRIAU LÉGÈREMENT INFLAMMABLE

Le réfrigérant à l'intérieure de cette unité est moyennement inflammable.

5.1 Vue d'ensemble: à propos des unités et des options

Ce chapitre contient les informations sur:

- Identification de l'unité extérieure

5.2 Identification

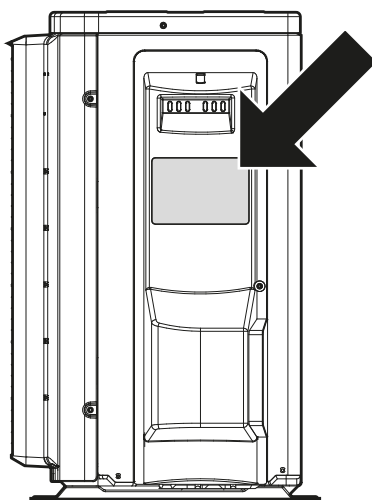


REMARQUE

Lors de l'installation ou de l'entretien de plusieurs unités à la fois, veillez à ne PAS intervertir les panneaux d'entretien entre différents modèles.

5.2.1 Etiquette d'identification: Unité extérieure

Emplacement



6 Installation de l'unité



AVERTISSEMENT

L'installation sera effectuée par un installateur, le choix des matériaux et l'installation seront conformes à la législation en vigueur. La norme applicable en Europe est la norme EN378.

Dans ce chapitre

6.1	Préparation du lieu d'installation	25
6.1.1	Exigences du site d'installation pour l'unité extérieure	26
6.1.2	Exigences supplémentaires du site d'installation pour l'unité extérieure dans les climats froids	28
6.2	Ouverture et fermeture de l'unité	29
6.2.1	À propos de l'ouverture des unités	29
6.2.2	Ouverture de l'unité extérieure	29
6.2.3	Fermeture de l'unité extérieure	30
6.3	Montage de l'unité extérieure	30
6.3.1	À propos du montage de l'unité extérieure	30
6.3.2	Précautions lors du montage de l'unité extérieure	30
6.3.3	Pour fournir la structure de l'installation	31
6.3.4	Installation de l'unité extérieure	31
6.3.5	Pour fournir le drainage	31
6.3.6	Protection de l'unité extérieure contre les chutes	33

6.1 Préparation du lieu d'installation

N'installez PAS l'unité dans des endroits souvent utilisés comme atelier. S'il y a des travaux de construction (par exemple, travaux de découpe) occasionnant beaucoup de poussière, l'unité DOIT être couverte.

Sélectionnez un lieu d'installation suffisamment spacieux pour permettre le transport de l'unité sur le site et hors du site.



ATTENTION

- Vérifiez si le lieu d'installation peut supporter le poids de l'unité. Une mauvaise installation est dangereuse. Elle peut également provoquer des vibrations ou un bruit de fonctionnement inhabituel.
- Prévoyez un espace d'entretien suffisant.
- N'installez PAS l'unité de manière à ce qu'elle soit en contact avec un plafond ou un mur, car cela pourrait provoquer des vibrations.

- Choisissez un endroit où le bruit de fonctionnement ou l'air chaud/froid évacué par l'unité ne dérangera personne.
- Prévoyez suffisamment d'espace autour de l'unité pour les travaux de réparation et la circulation de l'air.
- Évitez les endroits où des gaz inflammables ou des produits peuvent fuir.
- Installez les unités, les câbles électriques et le câblage de communication à au moins 3 m des téléviseurs et des radios pour éviter les interférences. En fonction des ondes radio, il est possible qu'une distance de 3 m ne soit pas suffisante.



REMARQUE

NE placez PAS d'objets sous l'unité intérieure et/ou extérieure qui pourraient se mouiller. Sinon, la condensation sur l'unité ou sur les conduites de réfrigérant, la saleté sur le filtre à air ou le colmatage de l'évacuation pourraient provoquer un goutte-à-goutte, et les objets sous l'unité pourraient se salir ou s'abîmer.



AVERTISSEMENT

L'appareil sera stocké dans une pièce sans sources d'allumage fonctionnant en permanence (exemple: flammes nues, un appareil fonctionnant au gaz ou un chauffage électrique).

6.1.1 Exigences du site d'installation pour l'unité extérieure

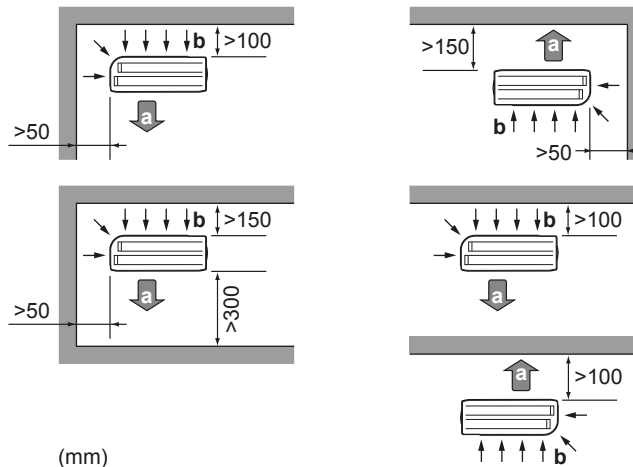


INFORMATIONS

Lisez également les exigences suivantes:

- Exigences générales pour le lieu d'installation. Reportez-vous au chapitre "Consignes de sécurité générales".
- Exigences pour la tuyauterie de réfrigérant (différence de hauteur, longueur). Voir plus loin dans ce chapitre "Préparation".

Prenez les directives suivantes en compte en matière d'espace:



(mm)

- a Sortie d'air
- b Entrée d'air



REMARQUE

La hauteur du mur côté sortie de l'unité extérieure DOIT être ≤ 1200 mm.



REMARQUE

- N'empilez PAS les unités les unes sur les autres.
- Ne suspendez PAS l'unité au plafond.

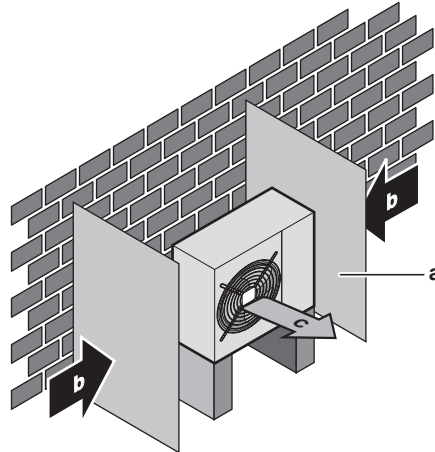
Les vents forts (≥ 18 km/h) qui soufflent contre la sortie d'air de l'unité extérieure peut entraîner un court-circuit (aspiration de l'air évacué). Les conséquences peuvent être les suivantes:

- réduction de la capacité fonctionnelle,
- formation fréquente de givre lors du fonctionnement en mode de chauffage,

- interruption de fonctionnement en raison de la diminution de la basse pression ou de l'augmentation de la haute pression;
- détérioration du ventilateur (si le ventilateur est exposé à un vent violent en continu, il est possible qu'il se mette à tourner très rapidement, jusqu'à ce qu'il se casse).

Nous vous recommandons d'installer une chicane lorsque la sortie d'air est exposée au vent.

Nous vous recommandons d'installer l'unité extérieure avec l'entrée d'air face au mur et NON directement exposée au vent.



- a Plaque déflectrice
- b Sens prédominant du vent
- c Sortie d'air

N'INSTALLEZ PAS l'unité dans les endroits suivants:

- Des zones sensibles au bruit (près d'une chambre, par exemple) afin que le bruit de fonctionnement ne dérange personne.

Remarque: si le son est mesuré dans des conditions d'installation réelles, la valeur mesurée pourrait être supérieure au niveau de pression sonore mentionné dans la section Spectre acoustique du recueil de données en raison des réflexions de bruit et de son de l'environnement.



INFORMATIONS

Le niveau de pression sonore est inférieur à 70 dBA.

- Endroits où il y a un risque de présence de brouillard, de vaporisation ou de vapeurs d'huile minérale dans l'atmosphère. Les pièces en plastique risquent de se détériorer et de se désagréger ou de provoquer des fuites d'eau.

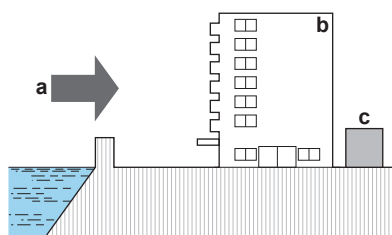
Il n'est PAS recommandé d'installer l'unité dans les lieux suivants, la durée de vie de l'unité risque en effet d'être réduite:

- Où la tension connaît de fortes fluctuations
- Dans les véhicules ou sur les navires
- Où des vapeurs acides ou alcalines sont présentes

Installation en bord de mer. Assurez-vous que l'unité extérieure n'est PAS directement exposée aux vents marins. Cela permettra d'éviter la corrosion provoquée par des niveaux de sel élevés dans l'air qui pourraient réduire la durée de vie de l'unité.

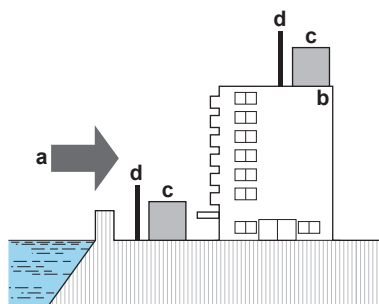
Posez l'unité extérieure à l'écart des vents marins directs.

Exemple: Derrière le bâtiment.



Si l'unité extérieure est exposée aux vents marins directe, posez un pare-vent.

- Hauteur du pare-vent $\geq 1,5 \times$ hauteur de l'unité extérieure
- Respectez les exigences d'espace d'entretien lors de la pose du pare-vent.

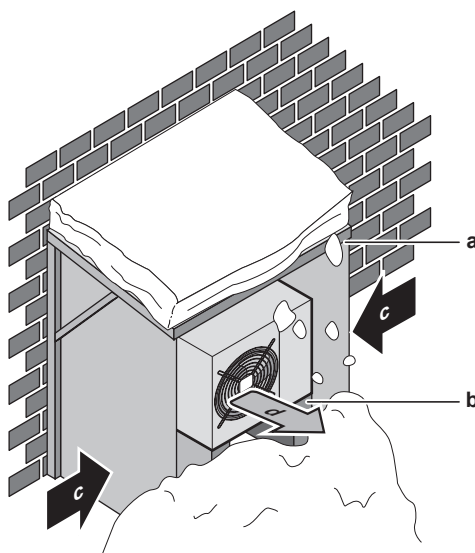


- a Vent marin
- b Bâtiment
- c Unité extérieure
- d Pare-vent

L'unité extérieure est conçue pour être installée à l'extérieur uniquement et pour des températures ambiantes comprises entre -10 et 50°C en mode de rafraîchissement et entre -20 et 24°C en mode de chauffage.

6.1.2 Exigences supplémentaires du site d'installation pour l'unité extérieure dans les climats froids

Protégez l'unité extérieure des chutes de neige directes et veillez à ce que l'unité extérieure ne soit JAMAIS ensevelie sous la neige.



- a Protection ou abri contre la neige
- b Support
- c Sens prédominant du vent
- d Sortie d'air

Il est recommandé de prévoir au moins 150 mm d'espace libre sous l'unité (300 mm pour les zones soumises à de fortes chutes de neige). De plus, assurez-vous que l'unité est positionnée à au moins 100 mm au-dessus du niveau maximum de neige attendu. Si nécessaire, prévoyez un socle. Voir "[6.3 Montage de l'unité extérieure](#)" [▶ 30] pour plus de détails.

Dans les régions avec de très fortes chutes de neige, il est très important de sélectionner un lieu d'installation où la neige n'affectera PAS l'unité. Si des chutes de neige latérales sont possibles, veillez à ce que le serpentin de l'échangeur de chaleur ne soit PAS affecté par la neige. Si nécessaire, installez une protection ou un abri contre la neige et un support.

6.2 Ouverture et fermeture de l'unité

6.2.1 À propos de l'ouverture des unités

Vous devez parfois ouvrir l'unité. **Exemple:**

- Lors du raccordement de la tuyauterie de réfrigérant
- Lors du raccordement du câblage électrique.
- Lors de la maintenance ou de l'entretien de l'unité.



DANGER: RISQUE D'ÉLECTROCUTION

NE LAISSEZ PAS l'unité sans surveillance lorsque le couvercle d'entretien est retiré.

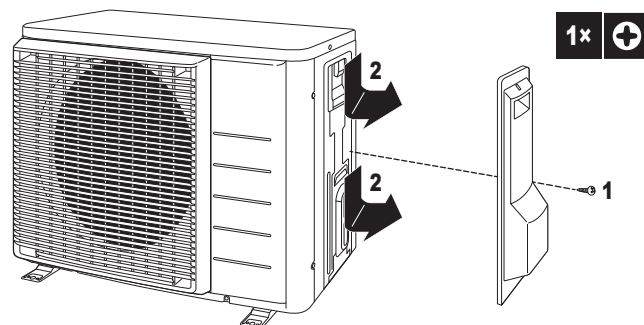
6.2.2 Ouverture de l'unité extérieure

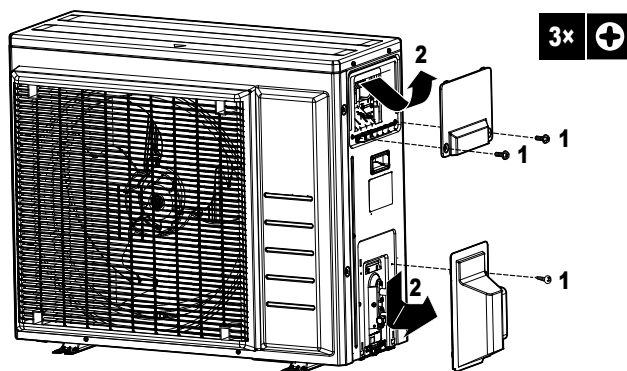


DANGER: RISQUE D'ÉLECTROCUTION



DANGER: RISQUE DE BRÛLURES



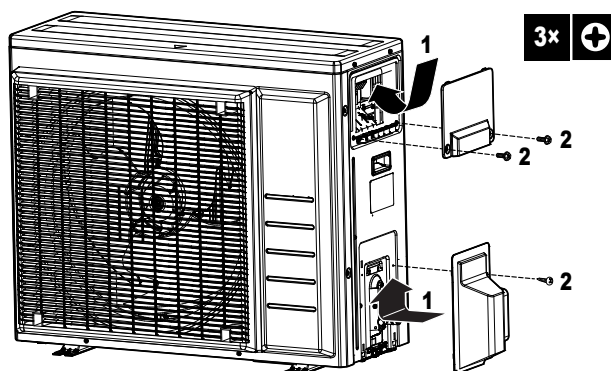


6.2.3 Fermeture de l'unité extérieure



REMARQUE

Lors de la fermeture du couvercle de l'unité extérieure, veillez à ce que le couple de serrage ne dépasse PAS 1,3 N•m.



6.3 Montage de l'unité extérieure

6.3.1 A propos du montage de l'unité extérieure

Quand

L'unité extérieure et intérieure doit être montée avant de pouvoir raccorder la tuyauterie de fluide frigorigène.

Ordre de montage habituel

Le montage de l'unité extérieure consiste généralement en les étapes suivantes:

- 1 Préparation de la structure de l'installation.
- 2 Installation de l'unité extérieure.
- 3 Préparation du drainage.
- 4 Protection de l'unité contre les chutes.

6.3.2 Précautions lors du montage de l'unité extérieure



INFORMATIONS

Lisez également les précautions et exigences des chapitres suivants:

- Précautions de sécurité générales
- Préparation

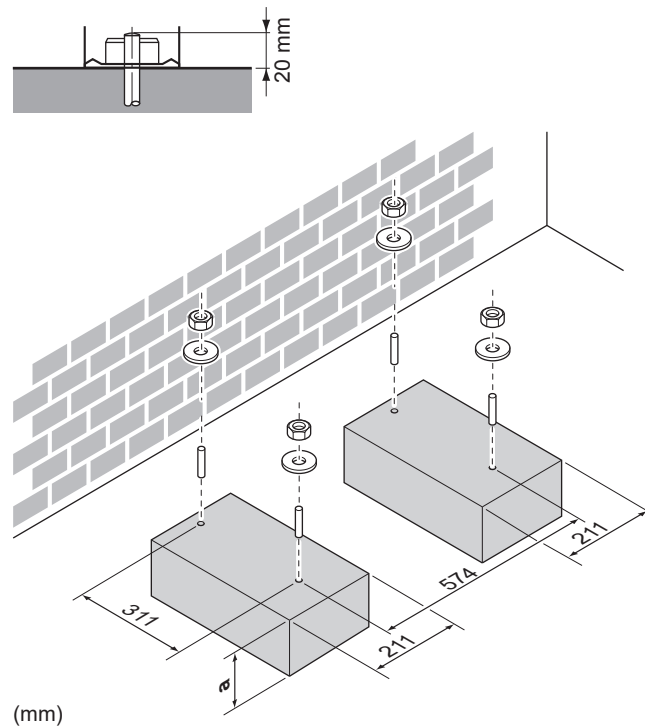
6.3.3 Pour fournir la structure de l'installation

Vérifiez la résistance et le niveau du sol d'installation de manière à ce que l'unité ne génère pas de vibrations ou de bruits.

Utilisez un caoutchouc résistant aux vibrations (à fournir) dans les cas où des vibrations peuvent être transmises au bâtiment.

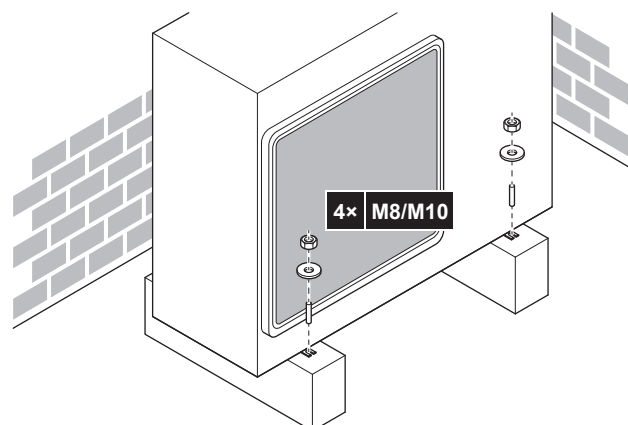
Fixez fermement l'unité à l'aide des boulons de scellement, comme indiqué sur le plan des fondations.

Préparez 4 jeux de boulons d'ancrage, d'écrous et de rondelles M8 ou M10 (à fournir).



a 100 mm au-dessus du niveau de neige prévu

6.3.4 Installation de l'unité extérieure



6.3.5 Pour fournir le drainage

- Veillez à ce que l'eau de condensation puisse être évacuée correctement.
- Installez l'unité sur une base permettant d'assurer un drainage correct, de manière à éviter l'accumulation de glace.

- Préparez un canal pour l'écoulement de l'eau autour de la fondation afin d'évacuer les eaux usées de l'unité.
- Veillez à ce que l'eau ne s'écoule pas sur le passage afin que le passage ne devienne PAS glissant en cas de températures inférieures à zéro.
- Si vous installez l'unité sur un châssis, placez un panneau d'étanchéité à une distance de 150 mm au bas de l'unité de manière à éviter toute infiltration d'eau dans l'unité et tout écoulement de l'eau de drainage (reportez-vous à la figure suivante).



REMARQUE

Si l'unité est installée dans un climat froid, prenez les mesures adéquates pour que le condensat évacué NE puisse PAS geler.



REMARQUE

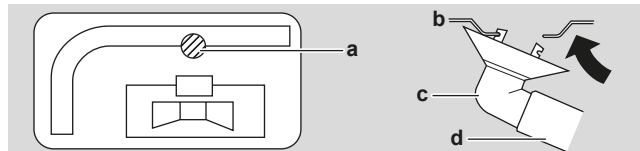
Si les orifices de vidange de l'unité extérieure sont obstrués par un socle de montage ou la surface du sol, placez des socles supplémentaires ≤ 30 mm sous les pieds de l'unité extérieure.



INFORMATIONS

Pour en savoir plus sur les options disponibles, contactez votre revendeur.

- 1 Utilisez un bouchon de vidange pour la purge.
- 2 Utilisez un flexible de $\varnothing 16$ (non fourni).



- a Orifice de drainage
- b Bâti inférieur
- c Bouchon de drainage
- d Flexible (non fourni)

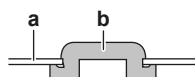
Fermer les orifices de drainage et attacher le raccord de drainage



REMARQUE

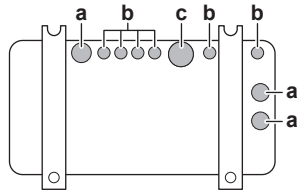
Dans les régions froides, NE PAS utiliser un raccord de drainage, un flexible de drainage ou bouchons (1, 2) avec l'unité extérieure. Prenez les mesures adéquates pour que le condensat évacué NE puisse PAS geler.

- 1 Installez les bouchons de drainage 1 et 2 (accessoire). Assurez-vous que les bouchons de drainage couvrent les bords des trous complètement.



- a Bâti inférieur
- b Bouchon de drainage

- 2 Installez le raccord de drainage.

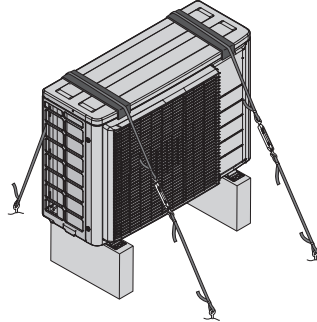


- a** Orifice de drainage. Installez le bouchon de drainage (2).
- b** Orifice de drainage. Installez le bouchon de drainage (1).
- c** Orifice de drainage pour raccord de drainage

6.3.6 Protection de l'unité extérieure contre les chutes

Si l'unité est installée dans un lieu où des vents forts peuvent la faire basculer, prenez les mesures suivantes:

- 1** Préparez 2 câbles comme indiqué sur l'illustration suivante (à fournir).
- 2** Placez les 2 câbles sur l'unité extérieure.
- 3** Insérez une feuille en caoutchouc entre les câbles et l'unité extérieure de manière à ce que les câbles ne rayent pas la peinture (à fournir).
- 4** Fixez les extrémités des câbles.
- 5** Serrez les câbles.



7 Installation de la tuyauterie

Dans ce chapitre

7.1	Préparation de la tuyauterie de réfrigérant.....	34
7.1.1	Exigences pour la tuyauterie de réfrigérant.....	34
7.1.2	Isolation de la tuyauterie de réfrigérant.....	34
7.1.3	Longueur de tuyauterie de réfrigérant et différence de hauteur.....	35
7.2	Raccordement de la tuyauterie de réfrigérant.....	35
7.2.1	Concernant le raccordement de la tuyauterie de réfrigérant.....	35
7.2.2	Précautions lors du raccordement de la tuyauterie de réfrigérant.....	36
7.2.3	Consignes pour le raccordement de la tuyauterie de réfrigérant.....	37
7.2.4	Consignes de pliage des tuyaux.....	38
7.2.5	Évasement de l'extrémité du tuyau.....	38
7.2.6	Utilisation de la vanne d'arrêt et de l'orifice de service.....	39
7.2.7	Raccordement du tuyau de réfrigérant à l'unité extérieure.....	40
7.3	Vérification de la tuyauterie de réfrigérant.....	41
7.3.1	À propos de la vérification de la tuyauterie de réfrigérant.....	41
7.3.2	Précautions lors de la vérification de la tuyauterie de réfrigérant.....	41
7.3.3	Recherche de fuites.....	42
7.3.4	Procédure de séchage sous vide.....	42

7.1 Préparation de la tuyauterie de réfrigérant

7.1.1 Exigences pour la tuyauterie de réfrigérant



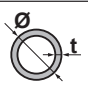
INFORMATIONS

Lisez également les précautions et exigences dans "2 Consignes de sécurité générales" [► 5].

- **Matériau des tuyaux:** Cuivre sans soudure désoxydé à l'acide phosphorique.
- **Raccords évasés:** Utilisez uniquement un matériau recuit.
- **Diamètre de tuyauterie:**

Tuyauterie du liquide	Ø6.4 mm (1/4")
Tuyauterie de gaz	Ø9.5 mm (3/8")

- **Degré de trempe de la canalisation et épaisseur de paroi:**

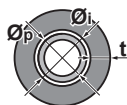
Outer diameter (Ø)	Temper grade	Thickness (t) ^(a)	
6.4 mm (1/4")	Annealed (O)	≥0.8 mm	
9.5 mm (3/8")	Annealed (O)		

^(a) En fonction de la législation en vigueur et de la pression de travail maximale (voir "PS High" sur la plaquette signalétique), une épaisseur de tuyauterie plus grande peut être requise.

7.1.2 Isolation de la tuyauterie de réfrigérant

- Utilisez de la mousse de polyéthylène comme matériau d'isolation:
 - avec un taux de transfert de chaleur compris entre 0,041 et 0,052 W/mK (entre 0,035 et 0,045 kcal/mh°C),
 - avec une résistance à la chaleur d'au moins 120°C.
- Épaisseur de l'isolation

Diamètre extérieur du tuyau (\varnothing_p)	Diamètre intérieur de l'isolation (\varnothing_i)	Épaisseur de l'isolation (t)
6,4 mm (1/4")	8~10 mm	≥10 mm
9,5 mm (3/8")	12~15 mm	



Si la température est supérieure à 30°C et si l'humidité relative est supérieure à 80%, l'épaisseur des matériaux d'isolation doit alors être d'au moins 20 mm afin d'éviter toute condensation sur la surface du matériau isolant.

7.1.3 Longueur de tuyauterie de réfrigérant et différence de hauteur

Quoi?	Distance
Longueur admissible maximale du tuyau	20 m
Longueur admissible minimale du tuyau	1,5 m
Différence de hauteur maximale admise	15 m

7.2 Raccordement de la tuyauterie de réfrigérant



ATTENTION

- Pas de brasage ou de soudage sur place pour les unités avec charge de réfrigérant R32 pendant le transport.
- Lors de l'installation du système de réfrigération, l'assemblage des pièces avec au moins une pièce chargée doit être effectué en tenant compte des exigences suivantes: à l'intérieur des espaces occupés, les joints non permanents ne sont pas autorisés pour le réfrigérant R32, à l'exception des joints réalisés sur place qui relient directement l'unité intérieure à la tuyauterie. Les raccords réalisés sur place qui relient directement la tuyauterie aux unités intérieures doivent être de type non permanent.



AVERTISSEMENT

- Utilisez uniquement du réfrigérant R32. D'autres substances peuvent entraîner des explosions et des accidents.
- Le R32 contient des gaz à effet de serre fluorés. Son potentiel de réchauffement global (GWP) est de 675. NE laissez PAS ces gaz s'échapper dans l'atmosphère.
- Lorsque vous chargez du réfrigérant, utilisez TOUJOURS des gants de protection et des lunettes de sécurité.

7.2.1 Concernant le raccordement de la tuyauterie de réfrigérant

Avant de raccorder la tuyauterie de réfrigérant

Assurez-vous que l'unité extérieure et intérieure sont montées.

Ordre de montage habituel

Le raccordement de la tuyauterie de réfrigérant implique:

- Raccordement de la tuyauterie de réfrigérant à l'unité intérieure
- Raccordement de la tuyauterie de réfrigérant à l'unité extérieure

- Isolation de la tuyauterie de réfrigérant
- Gardez en tête les consignes de:
 - Pliage des tuyaux
 - Évasement de l'extrémité des tuyaux
 - Utilisation des vannes d'arrêt

7.2.2 Précautions lors du raccordement de la tuyauterie de réfrigérant



INFORMATIONS

Lisez également les précautions et exigences des chapitres suivants:

- Précautions de sécurité générales
- Préparation



DANGER: RISQUE DE BRÛLURES



ATTENTION

- Utilisez l'écrou évasé fixé à l'unité.
- Pour éviter les fuites de gaz, n'appliquez de l'huile de réfrigération qu'à l'intérieur du raccord. Utilisez de l'huile réfrigérante pour R32.
- Ne réutilisez PAS les joints.



ATTENTION

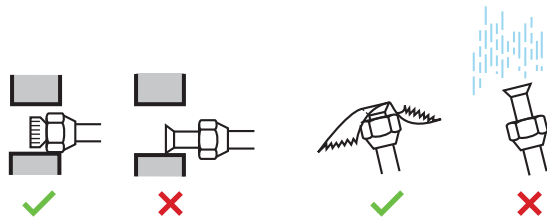
- N'UTILISEZ PAS d'huile minérale sur la partie évasée.
- NE RÉUTILISEZ PAS la tuyauterie d'installations précédentes.
- N'installez JAMAIS de séchoir sur cette unité R32 afin de préserver sa durée de vie. Le matériau de séchage peut se dissoudre et endommager le système.



REMARQUE

Respectez les consignes suivantes concernant la tuyauterie du réfrigérant:

- Veillez à ce que seul le réfrigérant indiqué soit mélangé au circuit du réfrigérant (air, par exemple).
- Utilisez uniquement du réfrigérant R32.
- Utilisez uniquement des outils d'installation (jauges de manifold, par exemple) exclusivement conçus pour les installations R32, de manière à résister à la pression et à éviter la pénétration de matériaux étrangers (huiles minérales et humidité, par exemple) dans le système.
- Installez la tuyauterie de manière à ce que l'évasement ne soit PAS soumis à une contrainte mécanique.
- Protégez la tuyauterie comme indiqué dans le tableau suivant pour éviter que la saleté, du liquide ou de la poussière ne pénètre dans la tuyauterie.
- Faites attention lorsque vous passez des tubes en cuivre dans des murs (reportez-vous à l'illustration ci-dessous).



Unité	Période d'installation	Méthode de protection
Unité extérieure	>1 mois	Bloquez le tuyau
	<1 mois	Bloquez ou bouchez le tuyau
Unité intérieure	Quelle que soit la période	



INFORMATIONS

N'OUVREZ PAS la vanne d'arrêt du réfrigérant avant de vérifier la tuyauterie de réfrigérant. Si vous devez charger du réfrigérant complémentaire, nous vous recommandons d'ouvrir la vanne d'arrêt du réfrigérant au préalable.



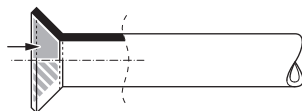
AVERTISSEMENT

Branchez fermement la tuyauterie de réfrigérant avant de faire fonctionner le compresseur. En effet, si la tuyauterie de réfrigérant n'est PAS branchée et que la vanne d'arrêt est ouverte alors que le compresseur fonctionne, de l'air sera aspiré et provoquera une pression anormale dans le cycle de réfrigération. Cela risque d'endommager l'équipement et de blesser des personnes.

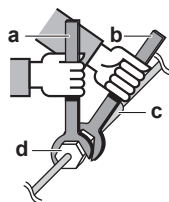
7.2.3 Consignes pour le raccordement de la tuyauterie de réfrigérant

Prenez les directives suivantes en compte lors du raccordement des tuyaux:

- Enduisez la surface intérieure de l'évasement avec de l'huile acétique ou de l'huile éthylique lors du raccordement d'un raccord conique. Faites manuellement 3 ou 4 tours avant de serrer fermement.



- Utilisez TOUJOURS 2 clés pour desserrer un raccord conique.
- Utilisez TOUJOURS une clé de serrage et une clé dynamométrique pour serrer le raccord conique lors du raccordement la tuyauterie. Cela permet d'éviter les fuites et les fissures au niveau du raccord.




- a Clé dynamométrique
- b Clé
- c Raccord de tuyaux
- d Raccord conique

Taille des tuyaux (mm)	Couple de serrage (N•m)	Dimensions d'évasement (A) (mm)	Forme de l'évasement (mm)
Ø6,4	15~17	8,7~9,1	
Ø9,5	33~39	12,8~13,2	

7.2.4 Consignes de pliage des tuyaux

Utilisez une cintreuse pour plier les tuyaux. Les tuyaux doivent être pliés aussi délicatement que possible (le rayon du pli doit être de 30~40 mm ou plus).

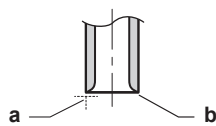
7.2.5 Évasement de l'extrémité du tuyau



ATTENTION

- Un évasement incomplet peut entraîner des fuites de gaz réfrigérant.
- Ne réutilisez PAS les évasements. Utilisez de nouveaux évasements pour éviter les fuites de gaz réfrigérant.
- Utilisez les raccords coniques fournis avec l'unité. L'utilisation de raccords coniques différents peut provoquer des fuites de gaz réfrigérant.

- 1 Coupez l'extrémité du tuyau avec un coupe-tube.
- 2 Retirez les bavures en orientant la surface de coupe vers le bas de manière à ce que les copeaux ne pénètrent PAS dans le tuyau.



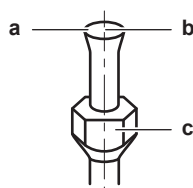
- a Coupez à angle droit.
- b Retirez les bavures.

- 3 Retirez le raccord conique de la vanne d'arrêt et placez le raccord conique sur le tuyau.
- 4 Évasez le tuyau. Procédez à l'évasement à l'emplacement exact indiqué sur la figure suivante.



	Outil d'évasement pour R32 (à embrayage)	Outil d'évasement classique	
		À embrayage (type Ridgid)	À écrou à oreilles (type Imperial)
A	0~0,5 mm	1,0~1,5 mm	1,5~2,0 mm

- 5 Vérifiez que l'évasement est correctement effectué.



- a La surface intérieure de l'évasement DOIT être impeccable.

- b L'extrémité du tuyau DOIT être évasée de manière uniforme, en formant un cercle parfait.
- c Veillez à ce que l'écrou évasé soit installé.

7.2.6 Utilisation de la vanne d'arrêt et de l'orifice de service



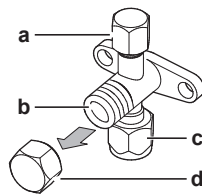
ATTENTION

N'ouvrez PAS les vannes avant que le raccordement soit terminé. Cela provoquerait une fuite de gaz réfrigérant.

Manipulation de la vanne d'arrêt

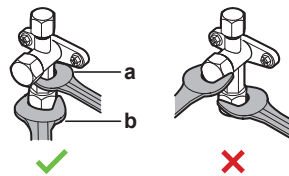
Prenez les directives suivantes en compte:

- Les vannes d'arrêt sont fermées en usine.
- La figure suivante montre les pièces de vanne d'arrêt nécessaires à la manipulation de la vanne.



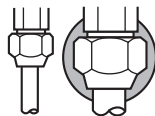
- a Orifice de service et bouchon d'orifice de service
- b Tige de vanne
- c Connexion des câbles sur site
- d Capuchon de tige

- Laissez les deux vannes d'arrêt ouvertes lors du fonctionnement.
- Ne forcez PAS trop sur la tige de la vanne, faute de quoi vous risquez de casser le corps de la vanne.
- Veillez à TOUJOURS fixer la vanne d'arrêt à l'aide d'une clé, puis desserrez ou serrez le raccord conique à l'aide d'une clé dynamométrique. Ne placez PAS la clé sur le capuchon de la tige, cela pourrait entraîner des fuites de réfrigérant.



- a Clé
- b Clé dynamométrique

- S'il est prévu que la pression opérationnelle soit basse (si le rafraîchissement doit s'effectuer alors que la température d'air extérieur est basse, par exemple), appliquez un enduit d'étanchéité à base de silicone sur le raccord conique de la vanne d'arrêt sur la conduite de gaz pour empêcher le gel.

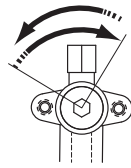


■ Enduit d'étanchéité à base de silicone (assurez-vous de l'absence de trous).

Ouverture/fermeture de la vanne d'arrêt

- 1 Retrait du couvercle de la vanne d'arrêt.
- 2 Insérez une clé hexagonale (côté liquide: 4 mm, côté gaz: 6 mm) dans la tige de la vanne et tournez la tige de la vanne:

- 3 Insérez une clé hexagonale (côté liquide: 4 mm, côté gaz: 4 mm) dans la tige de la vanne et tournez la tige de la vanne:



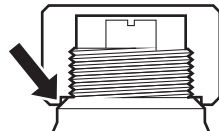
Dans le sens inverse des aiguilles d'une montre pour ouvrir,
dans le sens des aiguilles d'une montre pour fermer.

- 4 Lorsque la vanne d'arrêt ne peut PAS tourner plus loin, cessez le mouvement de rotation.
- 5 Installer le couvercle de la vanne d'arrêt.

Résultat: La vanne est alors ouverte/fermée.

Manipulation du capuchon de la tige

- Le capuchon de la tige dispose d'un joint à l'emplacement indiqué par la flèche. Ne l'endommagez PAS.



- Après la manipulation de la vanne d'arrêt, serrez le capuchon de la tige et vérifiez la présence de fuites de réfrigérant.

Ø des tuyaux (mm)	Couple de serrage (N·m)
6,4	22~28
9,5	33~39
12,7	49~59
15,9	61~74

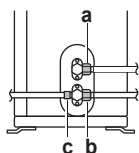
Manipulation du couvercle d'entretien

- Utilisez TOUJOURS un tuyau de charge équipé d'une broche d'enfoncement de vanne étant donné que l'orifice de service est une vanne de type Schrader.
- Après avoir manipulé l'orifice d'entretien, serrez le capuchon de la tige et vérifiez qu'il n'y a pas de fuites de réfrigérant.

Élément	Couple de serrage (N·m)
Couple de serrage du	11~14

7.2.7 Raccordement du tuyau de réfrigérant à l'unité extérieure

- Longueur de la tuyauterie.** Maintenez la tuyauterie sur place la plus courte possible.
 - Protection de tuyauterie.** Protégez la tuyauterie sur place contre les dommages physiques.
- 1 Raccordez le raccord du réfrigérant liquide de l'unité intérieure à la vanne d'arrêt du liquide de l'unité extérieure.



- a Vanne d'arrêt du liquide
- b Vanne d'arrêt de gaz
- c Orifice de service

- 2 Connectez le raccord du réfrigérant gazeux de l'unité intérieure à la vanne d'arrêt de gaz de l'unité extérieure.



REMARQUE

Nous vous recommandons d'installer la tuyauterie de réfrigérant entre l'unité intérieure et l'unité extérieure dans un conduit ou d'enrouler la tuyauterie de réfrigérant dans du ruban de finition.

7.3 Vérification de la tuyauterie de réfrigérant

7.3.1 À propos de la vérification de la tuyauterie de réfrigérant

La tuyauterie de réfrigérant **interne** de l'unité extérieure a été testée en usine pour voir s'il n'y avait pas de fuites. Il vous suffit de vérifier la tuyauterie de réfrigérant **externe** de l'unité extérieure.

Avant de vérifier la tuyauterie de réfrigérant

Assurez-vous que la tuyauterie de réfrigérant est branchée entre l'unité extérieure et l'unité intérieure.

Ordre de montage habituel

La vérification de la tuyauterie de réfrigérant consiste généralement en les étapes suivantes:

- 1 Vérifier qu'il n'y a pas de fuites dans le tuyau de réfrigérant.
- 2 Veillez à effectuer la purge à vide pour éliminer toute humidité, l'air ou l'azote dans le tuyau de réfrigérant.

S'il y a un risque de présence d'humidité dans la tuyauterie de réfrigérant (par exemple, de l'eau peut avoir pénétré dans le tuyau), appliquez d'abord la procédure de séchage à vide ci-dessous jusqu'à ce que toute l'humidité ait disparu.

7.3.2 Précautions lors de la vérification de la tuyauterie de réfrigérant



INFORMATIONS

Lisez également les précautions et exigences des chapitres suivants:

- Précautions de sécurité générales
- Préparation



REMARQUE

Utilisez une pompe à vide à 2 étapes équipée d'un clapet de non-retour capable d'évacuer une pression de jauge de $-100,7$ kPa ($-1,007$ bar) (5 Torr absolus). Assurez-vous que l'huile de la pompe n'est pas refoulée vers le système lorsque la pompe est à l'arrêt.



REMARQUE

La pompe à vide doit uniquement être utilisée avec le réfrigérant R32. L'utilisation de la même pompe à vide avec d'autres réfrigérants peut endommager la pompe et l'unité.



REMARQUE

- Raccordez la pompe à vide à l'orifice d'entretien de la vanne d'arrêt du gaz.
- Veillez à ce que la vanne d'arrêt du gaz et la vanne d'arrêt du liquide soient bien fermées avant de tester l'étanchéité ou de procéder au séchage à vide.

7.3.3 Recherche de fuites



REMARQUE

Ne dépassez PAS la pression de service maximale autorisée pour l'unité (voir "PS High" sur la plaque signalétique de l'unité).



REMARQUE

Utilisez TOUJOURS une solution de détection de bulles recommandée par le revendeur.

N'utilisez JAMAIS de l'eau savonneuse:

- L'eau savonneuse risque de provoquer des craquelures au niveau des composants, tels que les raccords coniques ou les capuchons des vannes d'arrêt.
- L'eau savonneuse peut contenir du sel, qui absorbe l'humidité qui se mettra à geler lorsque la tuyauterie refroidira.
- L'eau savonneuse contient de l'ammoniaque, qui peut provoquer la corrosion des joints évasés (entre le raccord conique en laiton et l'évasement en cuivre).

- 1 Chargez le système avec de l'azote jusqu'à une pression de jauge d'au moins 200 kPa (2 bar). Une pression de 3000 kPa (30 bar) est recommandée pour détecter les petites fuites.
- 2 Vérifiez l'étanchéité en appliquant une solution de détection de bulles sur tous les raccords.
- 3 Purgez entièrement l'azote.

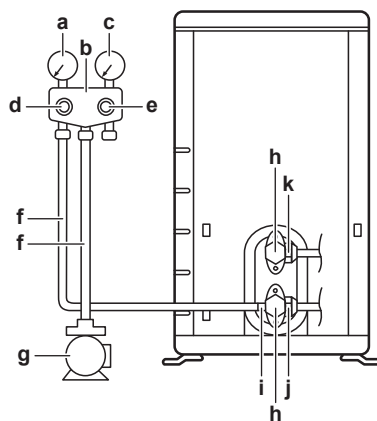
7.3.4 Procédure de séchage sous vide



DANGER: RISQUE D'EXPLOSION

NE démarrez PAS l'unité si elle est aspirée.

Raccordez la pompe à vide et le manifold comme suit:



- a** Indicateur de basse pression
- b** Manifold de la jauge
- c** Indicateur de haute pression
- d** Vanne basse pression (Lo)
- e** Vanne haute pression (Hi)
- f** Flexibles de charge
- g** Pompe à vide
- h** Capuchons de vanne
- i** Orifice de service
- j** Vanne d'arrêt du gaz
- k** Vanne d'arrêt du liquide

- 1 Mettez le système sous vide jusqu'à ce que la pression indiquée par le manifold soit de $-0,1$ MPa (-1 bar).
- 2 Laissez le système pendant 4 à 5 minutes et vérifiez la pression:

Si la pression...	Alors...
Ne change pas	Il n'y a pas d'humidité dans le système. La procédure est terminée.
Augmente	Il y a de l'humidité dans le système. Passez à l'étape suivante.

- 3 Aspirez le système pendant au moins 2 heures à une pression de collecteur de $-0,1$ MPa (-1 bar).
- 4 Après avoir arrêté la pompe, vérifiez la pression pendant au moins 1 heure.
- 5 Si vous n'atteignez PAS le vide cible ou si vous ne pouvez pas maintenir le vide pendant 1 heure, procédez comme suit:
 - Vérifiez de nouveau l'étanchéité.
 - Procédez de nouveau au séchage à vide.



REMARQUE

Veillez à ouvrir les vannes d'arrêt après l'installation de la tuyauterie de réfrigérant et avoir effectué le séchage à sec. Faire fonctionner le système avec les vannes d'arrêt fermées peut casser le compresseur.



INFORMATIONS

Une fois la vanne d'arrêt ouverte, il est possible que la pression de la tuyauterie de réfrigérant n'augmente PAS. Cela peut être occasionné par la fermeture de la soupape de détente dans le circuit de l'unité extérieure mais cela ne présente PAS de problèmes pour le bon fonctionnement de l'unité.

8 Charge du réfrigérant

Dans ce chapitre

8.1	À propos du chargement du réfrigérant.....	44
8.2	A propos du réfrigérant.....	45
8.3	Précautions lors de la recharge de réfrigérant.....	46
8.4	Détermination de la quantité de réfrigérant complémentaire.....	46
8.5	Détermination de la quantité de recharge complète.....	46
8.6	Chargement de réfrigérant supplémentaire.....	46
8.7	Mise en place de l'étiquette concernant les gaz fluorés à effet de serre.....	47

8.1 À propos du chargement du réfrigérant

L'unité extérieure est chargée de réfrigérant en usine, mais dans certains cas, ce qui suit peut être nécessaire:

Quoi	Quand
Charge de réfrigérant supplémentaire	Lorsque la longueur de la tuyauterie de liquide totale est supérieure à celle spécifiée (voir plus loin).
Recharge complète de réfrigérant	Exemple: <ul style="list-style-type: none"> ▪ Lors de la relocalisation du système. ▪ Après une fuite.

Charge de réfrigérant supplémentaire

Avant de charger du réfrigérant supplémentaire, assurez-vous que la tuyauterie de réfrigérant **externe** de l'unité extérieure est vérifiée (test de fuite, séchage à vide).



INFORMATIONS

En fonction des unités et/ou des conditions d'installation, il peut être nécessaire de brancher le câblage électrique avant de pouvoir charger le réfrigérant.

Flux de travail typique – La recharge de réfrigérant supplémentaire consiste généralement en les étapes suivantes:

- 1 Déterminer si et combien il faut rajouter de charge.
- 2 Si nécessaire, recharge de réfrigérant.
- 3 Compléter l'étiquette des gaz à effet de serre fluorés et la fixer à l'intérieur de l'unité extérieure.

Recharge complète de réfrigérant

Avant de recharger complètement le réfrigérant, assurez-vous que ce qui suit est effectué:

- 1 Tout le réfrigérant a été récupéré du circuit.
- 2 La tuyauterie de réfrigérant **externe** de l'unité extérieure est vérifiée (test de fuite, séchage à vide).
- 3 Le séchage à vide de la tuyauterie de réfrigérant **interne** de l'unité extérieure est effectué.

**REMARQUE**

Avant de recharger complètement, effectuez également un séchage à vide de la tuyauterie **interne** de réfrigérant de l'unité extérieure.

Flux de travail typique – La recharge de réfrigérant supplémentaire consiste généralement en les étapes suivantes:

- 1 Déterminer combien de réfrigérant charger.
- 2 Charge du réfrigérant.
- 3 Compléter l'étiquette des gaz à effet de serre fluorés et la fixer à l'intérieur de l'unité extérieure.

8.2 A propos du réfrigérant

Ce produit contient des gaz à effet de serre fluorés. Ne laissez PAS les gaz s'échapper dans l'atmosphère.

Type de réfrigérant: R32

Potentiel de réchauffement global (GWP): 675

**AVERTISSEMENT: MATÉRIAU LÉGÈREMENT INFLAMMABLE**

Le réfrigérant à l'intérieure de cette unité est moyennement inflammable.

**AVERTISSEMENT**

L'appareil sera stocké dans une pièce sans sources d'allumage fonctionnant en permanence (exemple: flammes nues, un appareil fonctionnant au gaz ou un chauffage électrique).

**AVERTISSEMENT**

- Ne percez et ne brûlez PAS des pièces du cycle de réfrigérant.
- N'utilisez PAS de produit de nettoyage ou de moyens d'accélérer le processus de dégivrage autres que ceux recommandés par le fabricant.
- Sachez que le réfrigérant à l'intérieur du système est sans odeur.

**AVERTISSEMENT**

Le réfrigérant à l'intérieur de cette unité est légèrement inflammable, mais ne fuit PAS normalement. Si du réfrigérant fuit dans la pièce et entre en contact avec la flamme d'un brûleur, d'un chauffage ou d'une cuisinière, il y a un risque d'incendie ou de formation de gaz nocifs.

Eteignez tout dispositif de chauffage à combustible, ventiler la pièce et contacter le revendeur de l'unité.

N'utilisez PAS l'unité tant qu'une personne compétente n'a pas confirmé que la fuite de réfrigérant est colmatée.

**AVERTISSEMENT**

Ne touchez JAMAIS directement tout réfrigérant s'écoulant accidentellement. Il y a un risque de blessures graves dues aux gelures.

8.3 Précautions lors de la recharge de réfrigérant



INFORMATIONS

Lisez également les précautions et exigences des chapitres suivants:

- Précautions de sécurité générales
- Préparation

8.4 Détermination de la quantité de réfrigérant complémentaire

Si la longueur totale de la tuyauterie de liquide est de...	Alors...
≤10 m	N'AJOUTEZ PAS de réfrigérant complémentaire.
>10 m	$R = (\text{longueur totale (m) de la tuyauterie de liquide} - 10 \text{ m}) \times 0,020$ R = Charge supplémentaire (kg) (unités arrondies à 0,01 kg près)



INFORMATIONS

La longueur de tuyau correspond à la longueur dans un sens du tuyau de liquide.

8.5 Détermination de la quantité de recharge complète



INFORMATIONS

Si une recharge complète est nécessaire, la charge totale de réfrigérant est la suivante: charge de réfrigérant en usine (reportez-vous à la plaque signalétique de l'unité) + quantité supplémentaire déterminée.

8.6 Chargement de réfrigérant supplémentaire



AVERTISSEMENT

- Utilisez uniquement du réfrigérant R32. D'autres substances peuvent entraîner des explosions et des accidents.
- Le R32 contient des gaz à effet de serre fluorés. Son potentiel de réchauffement global (GWP) est de 675. NE laissez PAS ces gaz s'échapper dans l'atmosphère.
- Lorsque vous chargez du réfrigérant, utilisez TOUJOURS des gants de protection et des lunettes de sécurité.



ATTENTION

Pour éviter toute panne du compresseur, ne chargez PAS une quantité de réfrigérant supérieure à la quantité indiquée.

Condition requise: Avant de charger du réfrigérant, assurez-vous que le tuyau de réfrigérant est connecté et vérifié (test de fuite et séchage à vide).

- 1 Raccordez le cylindre du réfrigérant à l'orifice d'entretien.
- 2 Chargez la quantité de réfrigérant supplémentaire.
- 3 Ouvrez la vanne d'arrêt du gaz.

Si une opération d'aspiration est nécessaire au démontage ou au déplacement du système, reportez-vous à la section "[16.2 Aspiration](#)" [► 65] pour plus de détails.

8.7 Mise en place de l'étiquette concernant les gaz fluorés à effet de serre

- 1 Remplissez l'étiquette comme suit:

The diagram shows a rectangular label with the following fields and labels:

- a**: A box at the top with the text "Contains fluorinated greenhouse gases".
- b**: A box containing "RXXX" and "GWP: XXX".
- c**: A box with "1 = [] kg".
- d**: A box with "2 = [] kg".
- e**: A box with "1+2 = [] kg" and "GWP x kg / 1000" below it, and "tCO₂eq" to the right.
- f**: A small icon of a gas cylinder on the left side of the label.

- a** Si une étiquette de gaz à effet de serre fluorée multilingue est livrée avec l'unité (voir accessoires), décollez la langue appropriée et collez-la par-dessus **a**.
- b** Charge de réfrigérant en usine: reportez-vous à la plaque signalétique de l'unité
- c** Quantité de réfrigérant supplémentaire chargée
- d** Charge de réfrigérant totale
- e** **Quantité de gaz à effet de serre fluorés** de la charge totale de réfrigérant exprimées en tonnes d'équivalent CO₂.
- f** PRG = Potentiel de réchauffement global



REMARQUE

La législation applicable aux gaz à effet de serre fluorés exige que la charge de réfrigérant de l'unité soit indiquée à la fois en poids et en équivalent CO₂.

Formule pour calculer la quantité de tonnes d'équivalent ₂: Valeur PRG du réfrigérant × charge de réfrigérant totale [en kg] / 1000

Utilisez la valeur PRG mentionnée sur l'étiquette de la charge de réfrigérant.

- 2 Apposez l'étiquette à l'intérieur de l'unité extérieure, à côté des vannes d'arrêt du gaz et du liquide.

9 Installation électrique

Dans ce chapitre

9.1	À propos du raccordement du câblage électrique	48
9.1.1	Précautions lors du raccordement du câblage électrique	48
9.1.2	Directives de raccordement du câblage électrique	50
9.1.3	Spécifications des composants de câblage standard	51
9.2	Raccordement du câblage électrique à l'unité extérieure	51

9.1 À propos du raccordement du câblage électrique

Avant de raccorder le câblage électrique

Assurez-vous que:

- La tuyauterie de réfrigérant est connectée et branchée
- La tuyauterie d'eau est raccordée

Ordre de montage habituel

Le raccordement du câblage électrique se déroule généralement de la manière suivante:

- 1 S'assurer que le système électrique est conforme aux spécifications électriques des unités.
- 2 Raccordement du câblage électrique à l'unité extérieure.
- 3 Raccordement du câblage électrique à l'unité intérieure.
- 4 Raccordement de l'alimentation secteur.

9.1.1 Précautions lors du raccordement du câblage électrique



INFORMATIONS

Lisez également les précautions et exigences des chapitres suivants:

- Précautions de sécurité générales
- Préparation



DANGER: RISQUE D'ÉLECTROCUTION



AVERTISSEMENT

Utilisez TOUJOURS un câble multiconducteur pour l'alimentation électrique.



INFORMATIONS

Lisez également les précautions et exigences dans "2 Consignes de sécurité générales" [▶ 5].



INFORMATIONS

Lisez également les "Spécifications des composants de câblage standard" [▶ 51].

**AVERTISSEMENT**

- Le câblage DOIT être effectué par un électricien agréé et DOIT être conforme à la législation en vigueur.
- Procédez aux raccords électriques sur le câblage fixe.
- Tous les composants fournis sur site et l'ensemble de l'installation électrique DOIVENT être conformes à la législation en vigueur.

**AVERTISSEMENT**

- Si l'alimentation ne dispose pas d'une phase neutre ou dispose d'une phase neutre incorrecte, l'équipement peut être endommagé.
- Procédez à la mise à la terre. Ne mettez PAS l'unité à la terre avec une canalisation, un parasurtenseur ou une prise de terre téléphonique. Une mise à la terre incomplète peut provoquer des décharges électriques.
- Installez les disjoncteurs ou les fusibles requis.
- Fixez le câblage électrique avec des attaches de manière à ce que les câbles n'entrent PAS en contact avec la tuyauterie ou des bords coupants, du côté haute pression notamment.
- N'utilisez PAS de fils enroulés, de fils conducteurs toronnés, de rallonges ou de connexions d'un système en étoile. Ils peuvent entraîner une surchauffe, une décharge électrique ou un incendie.
- N'installez PAS un condensateur d'avance de phase, cette unité est en effet équipée d'un inverseur. Un condensateur d'avance de phase réduira les performances et peut entraîner des accidents.

**AVERTISSEMENT**

Utiliser un disjoncteur de type à déconnexion omnipolaire avec séparation de contact d'au moins 3 mm assurant une déconnexion en cas de surtension de catégorie III.

**AVERTISSEMENT**

Si le câble d'alimentation est endommagé, il DOIT être remplacé par le fabricant, son agent de service ou des personnes qualifiées afin d'éviter tout danger.

**AVERTISSEMENT**

Ne branchez PAS l'alimentation à l'unité intérieure. Cela pourrait provoquer une décharge électrique ou un incendie.

**AVERTISSEMENT**

- N'utilisez PAS d'éléments électriques achetés localement dans le produit.
- Ne branchez PAS l'alimentation de la pompe d'évacuation, etc. sur le bornier de transmission. Cela pourrait provoquer une décharge électrique ou un incendie.

**AVERTISSEMENT**

Tenez le câblage d'interconnexion éloigné des tuyaux en cuivre sans isolation thermique, car ces tuyaux seront très chauds.

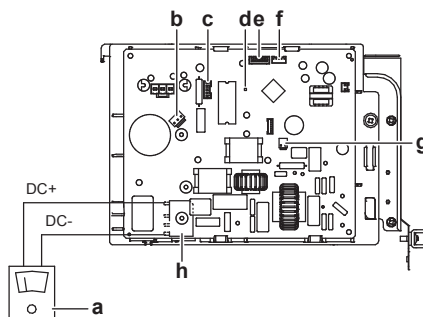
**DANGER: RISQUE D'ÉLECTROCUTION**

Toutes les parties électriques (y compris les thermistances) sont alimentées par l'alimentation. Ne les touchez pas à mains nues.



DANGER: RISQUE D'ÉLECTROCUTION

Coupez l'alimentation électrique pendant plus de 10 minutes et mesurez la tension aux bornes des condensateurs du circuit principal ou des composants électriques avant de procéder aux réparations. Vous ne pouvez pas toucher les composants électriques avant que la tension soit inférieure à 50 V CC. Reportez-vous au schéma de câblage pour connaître l'emplacement des bornes.

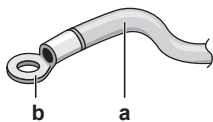


- a Multimètre (plage de tension DC)
- b S80 – fil conducteur de l'électrovanne d'inversion
- c S70 – fil conducteur du moteur de ventilateur
- d LED
- e S90 – fil conducteur du thermistance
- f S20 – fil conducteur de la soupape de détente électronique
- g S40 – fil conducteur de relais de surcharge thermique
- h DB1 – pont de diode

9.1.2 Directives de raccordement du câblage électrique

Gardez ce qui suit à l'esprit:

- Si vous utilisez des fils à conducteur toronné, installez une borne à sertissage ronde à l'extrémité. Placez la borne à sertissage ronde sur le fil jusqu'à la partie couverte et fixez la borne à l'aide de l'outil adapté.



- a Fil à conducteur toronné
- b Borne à sertissage ronde

- Installez les fils comme suit:

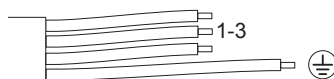
Type de fil	Méthode d'installation
Fil à simple conducteur	<p>a Fil à un conducteur en spirale b Vis c Rondelle plate</p>

Type de fil	Méthode d'installation
Fil à conducteur toronné avec borne à sertissure ronde	<p> a Borne b Vis c Rondelle plate Autorisé NON permis </p>

Couples de serrage

Élément	Couple de serrage (N•m)
M4 (X1M)	1,5~1,6
M4 (terre)	1,4~1,5

- Le câble de masse entre le dispositif de retenue des câbles et la borne doit être plus long que les autres fils.

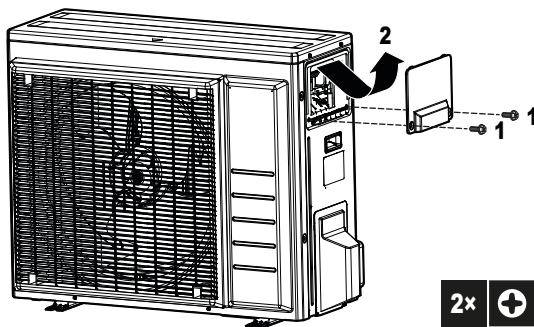


9.1.3 Spécifications des composants de câblage standard

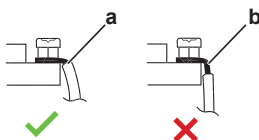
Composant		Classe 20	Classe 25+35
Câble d'alimentation	Tension	220~240 V	
	Phase	1~	
	Fréquence	50 Hz	
	Taille des câbles	Câble à 3 conducteurs 2,5 mm ² ~4,0 mm ² H05RN-F (60245 IEC 57)	
Câblage d'interconnexion (intérieur↔extérieur)		Câble à 4 conducteurs 1,5 mm ² ~2,5 mm ² et applicable pour 220~240 V H05RN-F (60245 IEC 57)	
Disjoncteur recommandé		10 A	13 A
Disjoncteur de fuite à la terre		DOIVENT se conformer à la législation en vigueur	

9.2 Raccordement du câblage électrique à l'unité extérieure

- Retirez le couvercle d'entretien. Reportez-vous à "[Ouverture de l'unité extérieure](#)" [▶ 29].
- Retirez le couvercle du coffret électrique.



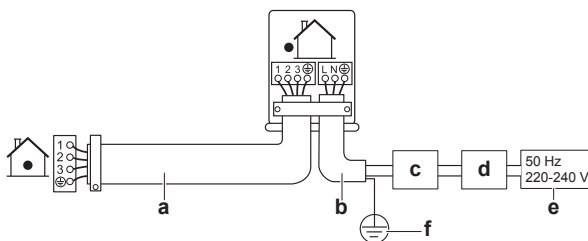
3 Dénudez les fils (20 mm).



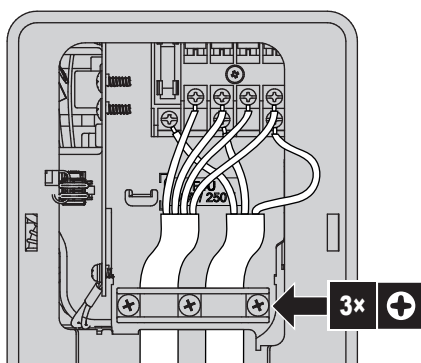
- a Dénudez l'extrémité du fil jusqu'à ce point
- b Une longueur de fil dénudé excessive peut provoquer un choc électrique ou une fuite

4 Ouvrez l'attache.

5 Raccordez le câble d'interconnexion et l'alimentation électrique comme suit:



- a Câble d'interconnexion
- b Câble d'alimentation
- c Disjoncteur
- d Dispositif de courant résiduel
- e Alimentation
- f Terre



6 Serrez bien les vis des bornes. Nous recommandons d'utiliser un tournevis cruciforme.

7 Installez le couvercle du coffret électrique.

10 Finalisation de l'installation de l'unité extérieure

10.1 Finalisation de l'installation de l'unité extérieure



DANGER: RISQUE D'ÉLECTROCUTION

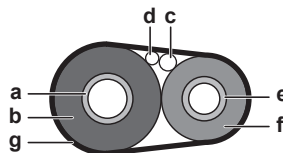
- Assurez-vous que le système est correctement mis à la terre.
- Coupez l'alimentation électrique avant de procéder à l'entretien.
- Installez le couvercle du coffret électrique avant d'allumer l'alimentation électrique.



REMARQUE

Nous vous recommandons d'installer la tuyauterie de réfrigérant entre l'unité intérieure et l'unité extérieure dans un conduit ou d'enrouler la tuyauterie de réfrigérant dans du ruban de finition.

- 1 Isolez et installez la canalisation frigorifique et les câbles comme suit:



- a Tuyau de gaz
- b Isolation du tuyau de gaz
- c Câble d'interconnexion
- d Câblage sur place (le cas échéant)
- e Tuyau de liquide
- f Isolation du tuyau de liquide
- g Ruban de finition

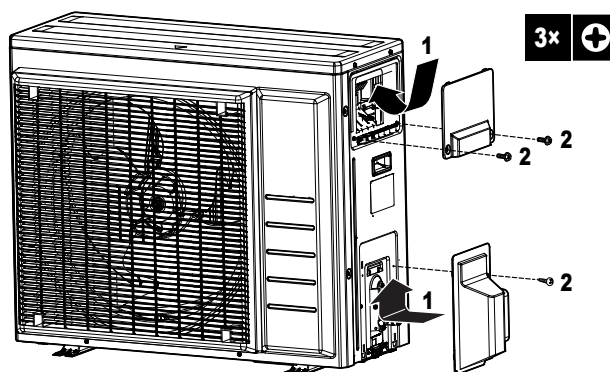
- 2 Installez le couvercle d'entretien.

10.2 Fermeture de l'unité extérieure



REMARQUE

Lors de la fermeture du couvercle de l'unité extérieure, veillez à ce que le couple de serrage ne dépasse PAS 1,3 N•m.



11 Configuration

11.1 Réglage de l'installation

Utilisez cette fonction pour refroidir à basse température extérieure. Cette fonction est conçue pour les installations telles que les équipements de salles informatiques. Ne l'utilisez JAMAIS dans une habitation ou un bureau occupé par des personnes.

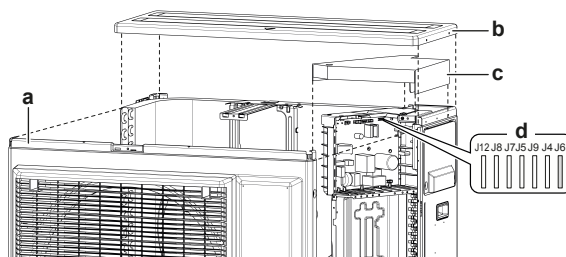
Applicable pour: , , ,

11.1.1 Pour régler le mode installation

Lors de la découpe du cavalier J6 sur la carte de circuits imprimés, la plage de fonctionnement s'étendra jusqu'à -15°C . Le mode d'installation s'arrêtera si la température extérieure descend en dessous de -20°C et reprendra lorsque la température remonte.

Pour couper le cavalier J6

- 1 Retirez la plaque supérieure de l'unité extérieure.
- 2 Retirez la plaque frontale.
- 3 Retirez le couvercle anti-goutte.
- 4 Coupez le cavalier J6 sur la carte de circuits imprimés de l'unité extérieure.



- a Plaque frontale
- b Plaque supérieure
- c Couvercle anti-goutte
- d Cavaliers



INFORMATIONS

- L'unité intérieure peut produire un bruit intermittent dû à la mise en marche et/ou à l'arrêt du ventilateur de l'unité extérieure.
- NE placez PAS d'humidificateurs ou d'autres articles susceptibles de faire monter l'humidité dans les pièces lorsque vous utilisez le mode d'installation.
- La découpe du cavalier J6 règle le ventilateur de l'unité intérieure à la vitesse la plus élevée.
- N'utilisez PAS ce réglage dans les résidences ou bureaux occupés par des personnes.

11.2 Fonction économie d'énergie en veille

11.2.1 A propos de la fonction d'économie d'électricité en veille

Ce mode coupe l'alimentation de l'unité extérieure et met l'unité intérieure en mode d'économie d'énergie en veille pour réduire la consommation d'énergie de l'unité.

Ce mode ne s'applique qu'aux unités extérieures: , et unités intérieures: , .



INFORMATIONS

L'économie d'électricité en mode veille ne peut être utilisée QUE pour les unités décrites ci-dessus.



AVERTISSEMENT

Avant de brancher ou de débrancher le connecteur, assurez-vous que l'alimentation électrique est coupée.



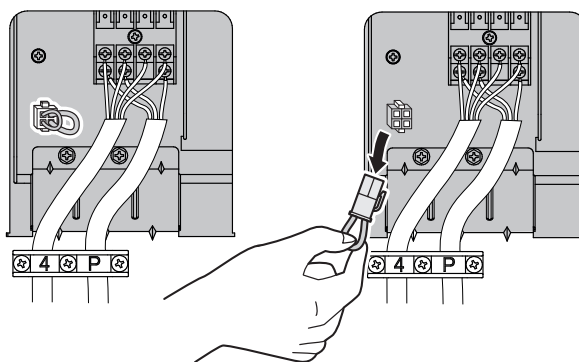
INFORMATIONS

Un connecteur sélectif pour économiser de l'électricité en mode veille est requis si une unité intérieure autre que l'unité intérieure applicable est connectée.

11.2.2 Pour activer la fonction d'économie d'électricité en mode veille

Condition requise: L'alimentation principale DOIT être coupée.

- 1 Retirez le couvercle d'entretien.
- 2 Débranchez le connecteur d'économie d'électricité de veille sélectif.



- 3 Branchez l'alimentation électrique principale.

12 Mise en service

Dans ce chapitre

12.1	Précautions lors de la mise en service	56
12.2	Liste de contrôle avant la mise en service	56
12.3	Liste de vérifications pendant la mise en service	57
12.4	Essai de fonctionnement	57
12.5	Démarrage de l'unité extérieure	58

12.1 Précautions lors de la mise en service



DANGER: RISQUE D'ÉLECTROCUTION



DANGER: RISQUE DE BRÛLURES



ATTENTION

N'effectuez pas l'opération de test pendant une intervention sur les unités intérieures.

Lors de la réalisation de l'opération de test, **NON** seulement l'unité extérieure, mais l'unité intérieure connectée fonctionnera également. Travailler sur une unité intérieure pendant l'exécution d'une opération de test est dangereux.



ATTENTION

NE PAS insérer les doigts, de tiges ou d'autres objets dans l'entrée ou la sortie d'air. NE PAS retirer le capot de ventilateur. Lorsque le ventilateur tourne à haute vitesse, il peut provoquer des blessures.



REMARQUE

Veillez à effectuer la mise sous tension 6 heures avant le fonctionnement afin que l'alimentation arrive au chauffage de carter et à protéger le compresseur.

L'unité extérieure et les unités intérieures démarrent lors du test. Assurez-vous que les préparations de toutes les unités intérieures sont finies (tuyauterie, câblage électrique, purge d'air, ...). Reportez-vous au mode d'emploi des unités intérieures pour plus de détails.

12.2 Liste de contrôle avant la mise en service

Après l'installation de l'unité, vérifiez d'abord les points ci-dessous. Une fois tous les contrôles effectués, l'unité doit être fermée. Mettez l'unité sous tension une fois qu'elle est fermée.

<input type="checkbox"/>	L' unité intérieure est correctement montée.
<input type="checkbox"/>	L' unité extérieure est correctement montée.
<input type="checkbox"/>	Le système est correctement mis à la terre et les bornes de terre sont serrées.

<input type="checkbox"/>	La tension d'alimentation doit correspondre à la tension indiquée sur l'étiquette d'identification de l'unité.
<input type="checkbox"/>	Le coffret électrique ne contient PAS de raccords desserrés ou de composants électriques endommagés.
<input type="checkbox"/>	Il n'y a PAS de composants endommagés ou de tuyaux coincés à l'intérieur des unités intérieure et extérieure.
<input type="checkbox"/>	Il n'y a PAS de fuites de réfrigérant .
<input type="checkbox"/>	Les tuyaux de réfrigérant (gaz et liquide) disposent d'une isolation thermique.
<input type="checkbox"/>	Les tuyaux installés sont de taille correcte et sont correctement isolés.
<input type="checkbox"/>	Les vannes d'arrêt (gaz et liquide) de l'unité extérieure sont complètement ouvertes.
<input type="checkbox"/>	Le câblage sur place suivant a été effectué conformément au présent document et à la législation applicable entre l'unité extérieure et l'unité intérieure.
<input type="checkbox"/>	Vidange Assurez-vous que l'écoulement se fait régulièrement. Conséquence possible: De l'eau de condensation peut s'égoutter.
<input type="checkbox"/>	L'unité intérieure reçoit les signaux de l'interface utilisateur .
<input type="checkbox"/>	Les fils indiqués sont utilisés pour le câble d'interconnexion .
<input type="checkbox"/>	Les fusibles, disjoncteurs ou les dispositifs de protection installés localement sont conformes au présent document et N'ont PAS été contournés.

12.3 Liste de vérifications pendant la mise en service

<input type="checkbox"/>	Purge d'air.
<input type="checkbox"/>	Essai de fonctionnement.

12.4 Essai de fonctionnement

Condition require: L'alimentation DOIT être dans la plage spécifiée.

Condition require: L'essai peut être effectué en mode de refroidissement ou de chauffage.

Condition require: Le test de fonctionnement doit être effectué conformément au manuel d'utilisation de l'unité intérieure pour s'assurer que toutes les fonctions et pièces fonctionnent correctement.

- 1 En mode refroidissement, sélectionnez la température programmable la plus basse. En mode chauffage, sélectionnez la température programmable la plus haute. Le test peut être désactivé si nécessaire.
- 2 Une fois le test terminé, réglez la température à un niveau normal. En mode refroidissement: 26~28°C, en mode chauffage: 20~24°C.
- 3 Le système s'arrête de fonctionner 3 minutes après avoir éteint l'unité.



INFORMATIONS

- Même si l'unité est éteinte, elle consomme de l'électricité.
- Lorsque l'unité est remise sous tension après une coupure de courant, le mode précédemment sélectionné reprend.

12.5 Démarrage de l'unité extérieure

Reportez-vous au manuel d'installation de l'unité intérieure pour la configuration et la mise en service du système.

13 Remise à l'utilisateur

Une fois l'essai de fonctionnement terminé, lorsque l'unité fonctionne correctement, veillez à ce que ce qui suit soit clair pour l'utilisateur:

- Vérifiez que l'utilisateur dispose de la version imprimée de la documentation et demandez-lui de la conserver pour s'y référer ultérieurement. Informez l'utilisateur qu'il peut trouver la documentation complète à l'adresse URL mentionnée précédemment dans ce manuel.
- Expliquez à l'utilisateur comment utiliser correctement le système et indiquez la procédure à suivre en cas de problèmes.
- Indiquez à l'utilisateur ce qu'il doit faire pour effectuer l'entretien de l'unité.
- Expliquez à l'utilisateur comment économiser l'énergie, comme indiqué dans le manuel d'utilisation.

14 Maintenance et entretien



REMARQUE

L'entretien DOIT être effectué par un installateur agréé ou un agent technique.

Nous recommandons d'effectuer l'entretien au moins une fois par an. Cependant, la législation en vigueur pourrait exiger des intervalles d'entretien plus rapprochés.



REMARQUE

La législation applicable aux **gaz à effet de serre fluorés** exige que la charge de réfrigérant de l'unité soit indiquée à la fois en poids et en équivalent CO₂.

Formule pour calculer la quantité de tonnes d'équivalent CO₂: Valeur PRG du réfrigérant × charge de réfrigérant totale [en kg] / 1000

14.1 Vue d'ensemble: maintenance et entretien

Ce chapitre contient les informations sur:

- Consignes de sécurité pour la maintenance
- La maintenance annuelle de l'unité intérieure

14.2 Consignes de sécurité pour la maintenance



DANGER: RISQUE D'ÉLECTROCUTION



DANGER: RISQUE DE BRÛLURES



REMARQUE: Risque de décharge électrostatique

Avant de procéder à des travaux de maintenance ou d'entretien, touchez une pièce métallique de l'unité pour supprimer l'électricité statique et protéger la CCI.



AVERTISSEMENT

- Avant d'exécuter une opération de maintenance ou une réparation, il faut TOUJOURS mettre le disjoncteur à l'arrêt sur le panneau d'alimentation, retirer les fusibles, puis ouvrir les dispositifs de protection de l'unité.
- Ne PAS toucher les parties sous tension pendant 10 minutes une fois que l'alimentation électrique est coupée en raison du risque de haute tension.
- A noter que certaines parties de la boîte de composants électriques sont chaudes.
- Veillez à ne PAS toucher de partie conductrice.
- NE rincez PAS l'unité. Cela peut entraîner des décharges électriques ou des incendies.

14.3 Liste de vérification pour la maintenance annuelle de l'unité extérieure

Vérifiez les éléments suivants au moins une fois par an:

- Échangeur de chaleur

L'échangeur de chaleur de l'unité extérieure peut être obstrué par de la poussière, de la saleté, des feuilles, etc. Nous vous recommandons de nettoyer l'échangeur de chaleur chaque année. Un échangeur de chaleur obstrué peut générer une pression trop faible ou trop élevée, ce qui occasionne de mauvaises performances.

14.4 A propos du compresseur

Lors de l'entretien du compresseur, tenez compte des précautions suivantes:



DANGER: RISQUE D'ÉLECTROCUTION

- Utilisez ce compresseur uniquement sur un système relié à la terre.
- Mettez le compresseur hors tension avant son entretien.
- Remettez le couvercle du coffret électrique et le couvercle de service après l'entretien.



ATTENTION

Portez toujours des lunettes de sécurité et des gants de protection.



DANGER: RISQUE D'EXPLOSION

- Utilisez un coupe-tube pour retirer le compresseur.
- N'utilisez PAS de chalumeau.
- N'utilisez que des réfrigérants et lubrifiants approuvés.



DANGER: RISQUE DE BRÛLURES

NE touchez PAS le compresseur avec les mains nues.

15 Dépannage

15.1 Vue d'ensemble: dépannage

Ce chapitre explique ce que vous devez faire en cas de problèmes.
Il contient des informations de dépannage en fonction des symptômes.

Avant le dépannage

Effectuez une inspection visuelle complète de l'unité et recherchez des défauts évidents tels que des connexions détachées ou des câbles défectueux.

15.2 Précautions lors du dépannage



AVERTISSEMENT

- Lors de l'inspection du coffret électrique de l'unité, vérifiez TOUJOURS que l'unité est déconnectée du secteur. Désactivez le disjoncteur du circuit correspondant.
- Lorsqu'un dispositif de sécurité a été activé, arrêtez l'unité et recherchez la cause du déclenchement du dispositif de sécurité avant de le réinitialiser. Ne déviez JAMAIS les dispositifs de sécurité. De même, ne les réglez jamais sur une valeur autre que celle du réglage par défaut défini en usine. Contactez votre revendeur si vous ne parvenez pas à trouver la cause du problème.



DANGER: RISQUE D'ÉLECTROCUTION



AVERTISSEMENT

Pour éviter les risques liés à la réinitialisation intempestive de la coupure thermique, cet appareil NE DOIT PAS être alimenté en énergie par un dispositif de commutation externe, comme un programmateur, ou raccordé à un circuit qui est régulièrement mis sous tension et hors tension par le service public.



DANGER: RISQUE DE BRÛLURES

15.3 Dépannage en fonction des symptômes

15.3.1 Symptôme: Les unités intérieures tombent, vibrent ou font du bruit

Causes possibles	Mesure corrective
Les unités intérieures ne sont pas montées correctement	Installez les unités intérieures en toute sécurité.

15.3.2 Symptôme: l'unité ne chauffe ou ne rafraîchit PAS comme prévu

Causes possibles	Mesure corrective
Mauvaise connexion des fils électriques	Branchez les fils électriques correctement.
Fuite de gaz	Vérifiez s'il y a une fuite de gaz.

15.3.3 Symptôme: Fuite d'eau

Causes possibles	Mesure corrective
Isolation thermique incomplète (tuyauterie gaz et liquide, parties intérieures de la rallonge du tuyau d'évacuation)	Assurez-vous que l'isolation thermique de la tuyauterie et du tuyau d'évacuation est complète.
Vidange mal raccordé	Sécurisez le drainage.




15.3.4 Symptôme: Fuites électriques

Causes possibles	Mesure corrective
L'appareil n'est PAS mis à la terre correctement	Vérifiez la connexion du câblage.

15.3.5 Symptôme: L'appareil ne fonctionne PAS et dommage par brûlure

Causes possibles	Mesure corrective
Le câblage n' a PAS été effectué conformément aux spécifications	Corrigez le câblage.

15.4 Diagnostic de défaut par LED sur la carte de circuits imprimés de l'unité extérieure

La LED est...		Diagnostic
	clignotant	Normal. <ul style="list-style-type: none"> Vérifiez l'unité intérieure.
	Activé	<ul style="list-style-type: none"> Mettez l'unité hors tension et remettez-la sous tension, puis vérifiez la LED dans les 3 minutes environ. Si la LED est à nouveau allumée, la carte de circuits imprimés de l'unité extérieure est défectueuse.
	Désactivée	<ol style="list-style-type: none"> Tension d'alimentation (pour économiser l'énergie). Défaut d'alimentation. Mettez l'unité hors tension et remettez-la sous tension, puis vérifiez la LED dans les 3 minutes environ. Si la LED est à nouveau éteinte, la carte de circuits imprimés de l'unité extérieure est défectueuse.



DANGER: RISQUE D'ÉLECTROCUTION

- Lorsque l'unité ne fonctionne pas, les LED de la carte de circuits imprimés sont éteintes pour économiser l'énergie.
- Même lorsque les LED sont éteintes, le bornier et la carte de circuits imprimés peuvent être alimentés.

16 Mise au rebut



REMARQUE

NE TENTEZ PAS de démonter le système: le démontage du système et le traitement du réfrigérant, de l'huile et des autres pièces DOIVENT être conformes à la législation en vigueur. Les unités DOIVENT être traitées dans des établissements spécialisés de réutilisation, de recyclage et de remise en état.

16.1 Aperçu: Mise au rebut

Ordre de montage habituel

La mise au rebut du système consiste généralement en les étapes suivantes:

- 1 Pompage du système.
- 2 Transport du système vers un centre de traitement spécialisé.



INFORMATIONS

Pour plus de détails, reportez-vous au manuel d'entretien.

16.2 Aspiration

Exemple: Pour protéger l'environnement, procédez à une aspiration lorsque vous déplacez l'unité ou la mettez au rebut.



DANGER: RISQUE D'EXPLOSION

Pompage – fuite de réfrigérant. Si vous voulez pomper le système et qu'il y a une fuite dans le circuit de réfrigérant:

- N'utilisez PAS la fonction de pompage automatique de l'unité qui vous permet de récupérer tout le réfrigérant du système dans l'unité extérieure. **Conséquence possible:** Auto-combustion et explosion du compresseur en raison d'air entrant dans le compresseur en marche.
- Utilisez un système de récupération séparé de manière à ce que le compresseur de l'unité ne doive PAS fonctionner.



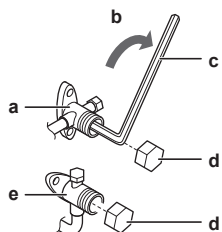
REMARQUE

Lors de l'aspiration, arrêtez le compresseur avant de retirer la tuyauterie de réfrigérant. Si le compresseur tourne toujours et que la vanne d'arrêt est ouverte lors de l'aspiration, de l'air sera aspiré dans le système. La pression anormale au niveau du cycle de réfrigérant entraînera une panne du compresseur ou d'autres dommages au système.

L'aspiration consiste à extraire l'ensemble du réfrigérant du système de l'unité extérieure.

- 1 Retirez le couvercle de la vanne d'arrêt de liquide et de la vanne d'arrêt du gaz.
- 2 Effectuez le refroidissement forcé. Reportez-vous à "[16.3 Démarrage et arrêt du rafraîchissement forcé](#)" [► 66].

- 3 Au bout de 5 à 10 minutes (au bout de seulement 1 ou 2 minutes si la température ambiante est très faible ($<-10^{\circ}\text{C}$)), fermez la vanne d'arrêt du liquide à l'aide d'une clé hexagonale.
- 4 Contrôlez le collecteur si le vide est atteint.
- 5 Au bout de 2 à 3 minutes, fermez la vanne d'arrêt du gaz et arrêtez le rafraîchissement forcé.



- a Vanne d'arrêt du gaz
- b Sens de fermeture
- c Clé hexagonale
- d Capuchon de vanne
- e Vanne d'arrêt du liquide

16.3 Démarrage et arrêt du rafraîchissement forcé

Il existe 2 méthodes pour effectuer le refroidissement forcé.

- **Méthode 1.** A l'aide du commutateur ON/OFF de l'unité intérieure (si présent sur l'unité intérieure).
- **Méthode 2.** A l'aide de l'interface utilisateur de l'unité intérieure.

16.3.1 Pour démarrer et arrêter le refroidissement forcé à l'aide du commutateur MARCHE/ARRÊT (ON/OFF)

- 1 Appuyez sur le commutateur ON/OFF pendant au moins 5 secondes.

Résultat: Le fonctionnement démarre.



INFORMATIONS

Le refroidissement forcé s'arrête automatiquement après 15 minutes.

- 2 Pour arrêter le fonctionnement plus tôt, appuyez sur le commutateur ON/OFF.

16.3.2 Pour démarrer et arrêter le refroidissement forcé à l'aide de l'interface utilisateur de l'unité intérieure

- 1 Mettez le mode de fonctionnement sur **refroidissement**. Reportez-vous à "Exécution d'un test" dans le manuel d'installation de l'unité intérieure.

Note: Le refroidissement forcé s'arrêtera automatiquement après 30 minutes.

- 2 Pour arrêter le fonctionnement plus tôt, appuyez sur le commutateur ON/OFF.

**INFORMATIONS**

Si le refroidissement forcé est utilisé et que la température extérieure est inférieure à -10°C , le dispositif de sécurité peut empêcher le fonctionnement. Chauffez la thermistance de température extérieure de l'unité extérieure $\geq -10^{\circ}\text{C}$. **Résultat:** L'opération démarrera.

17 Données techniques

Un **sous-ensemble** des dernières données techniques est disponible sur le site web régional de Daikin (accessible au public). L'**ensemble complet** des dernières données techniques est disponible sur le Daikin Business Portal (authentification requise).

17.1 Schéma de câblage

Le schéma de câblage est fourni avec l'unité, situé à l'intérieur de l'unité extérieure (face inférieure de la plaque supérieure).

17.1.1 Légende du schéma de câblage unifié

Pour les pièces utilisées et la numérotation, reportez-vous au schéma de câblage sur l'unité. La numérotation des pièces se fait en numéros arabes et par ordre croissant pour chaque pièce et est représentée dans l'aperçu ci-dessous au moyen de "*" dans le code de la pièce.

Symbole	Signification	Symbole	Signification
	Disjoncteur		Terre de protection
	Connexion		Terre de protection (vis)
	Connecteur		Redresseur
	Terre		Connecteur du relais
	Câblage à effectuer		Connecteur de court-circuitage
	Fusible		Borne
	Unité intérieure		Barrette de raccordement
	Unité extérieure		Attache-câble
	Dispositif de courant résiduel		

Symbole	Couleur	Symbole	Couleur
BLK	Noir	ORG	Orange
BLU	Bleu	PNK	Rose
BRN	Brun	PRP, PPL	Mauve
GRN	Vert	RED	Rouge
GRY	Gris	WHT	Blanc
		YLW	Jaune

Symbole	Signification
A*P	Carte de circuits imprimés

Symbole	Signification
BS*	Bouton-poussoir marche/arrêt, interrupteur de fonctionnement
BZ, H*O	Sonnerie
C*	Condensateur
AC*, CN*, E*, HA*, HE*, HL*, HN*, HR*, MR*_A, MR*_B, S*, U, V, W, X*A, K*R_*, NE	Connexion, connecteur
D*, V*D	Diode
DB*	Pont de diode
DS*	Microcommutateur
E*H	Chauffage
FU*, F*U, (reportez-vous à la carte de circuits imprimés à l'intérieur de votre unité pour connaître les caractéristiques)	Fusible
FG*	Connecteur (masse du châssis)
H*	Faisceau
H*P, LED*, V*L	Lampe pilote, diode électroluminescente
HAP	Diode électroluminescente (moniteur de service - verte)
HIGH VOLTAGE	Haute tension
IES	Capteur à œil intelligent
IPM*	Module d'alimentation intelligent
K*R, KCR, KFR, KHuR, K*M	Relais magnétique
L	Alimenté
L*	Bobine
L*R	Réactance
M*	Moteur pas à pas
M*C	Moteur du compresseur
M*F	Moteur de ventilateur
M*P	Moteur de pompe de vidange
M*S	Moteur de pivotement
MR*, MRCW*, MRM*, MRN*	Relais magnétique
N	Neutre
n=*, N=*	Nombre de passages dans le corps en ferrite
PAM	Modulation d'amplitude par impulsion
PCB*	Carte de circuits imprimés
PM*	Module d'alimentation

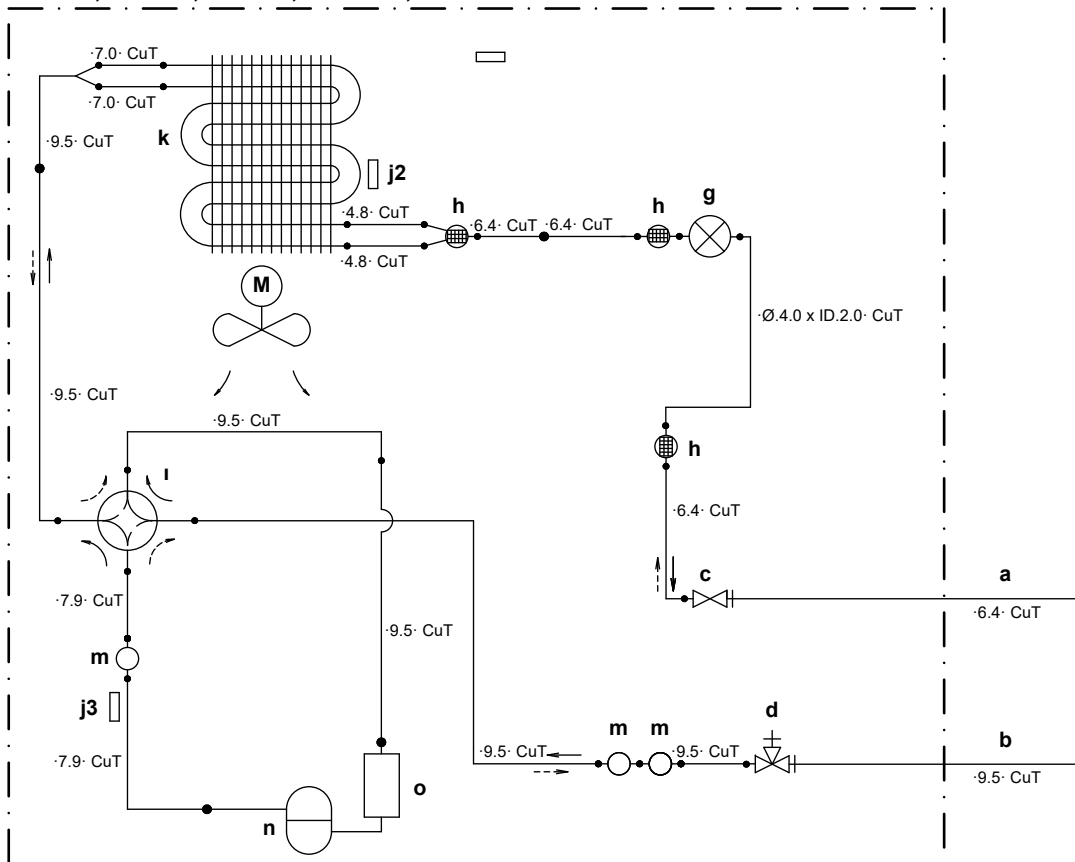
Symbole	Signification
PS	Alimentation de commutation
PTC*	Thermistance PTC
Q*	Transistor bipolaire de grille isolée (IGBT)
Q*C	Disjoncteur
Q*DI, KLM	Différentiel
Q*L	Protection contre la surcharge
Q*M	Thermorupteur
Q*R	Dispositif de courant résiduel
R*	Résistance
R*T	Thermistance
RC	Récepteur
S*C	Contacteur de fin de course
S*L	Contacteur à flotteur
S*NG	Détecteur de fuite de réfrigérant
S*NPH	Capteur de pression (haute)
S*NPL	Capteur de pression (basse)
S*PH, HPS*	Contacteur de pression (haute)
S*PL	Contacteur de pression (basse)
S*T	Thermostat
S*RH	Capteur d'humidité
S*W, SW*	Commutateur de fonctionnement
SA*, F1S	Parasurtenseur
SR*, WLU	Récepteur de signal
SS*	Sélecteur
SHEET METAL	Plaque de la barrette de raccordement
T*R	Transformateur
TC, TRC	Émetteur
V*, R*V	Varistance
V*R	Pont de diode, module d'alimentation de transistor bipolaire de grille isolée (IGBT)
WRC	Dispositif de régulation à distance sans fil
X*	Borne
X*M	Bornier (bloc)
Y*E	Bobine du détendeur électronique
Y*R, Y*S	Bobine de l'électrovanne d'inversion

Symbole	Signification
Z*C	Tore en ferrite
ZF, Z*F	Filtre antiparasite

17.2 Schéma de tuyauterie

17.2.1 Schéma de tuyauterie: unité extérieure

RXM20R, RXM25R, RXM35R, ARXM25R, ARXM35R



- | | |
|--|---|
| a Tuyauterie du liquide à installer | j3 Thermistance du tuyau d'évacuation |
| b Tuyauterie de gaz à installer | k Echangeur thermique |
| c Vanne d'arrêt du liquide | l Vanne à 4 voies (MARCHE: chauffage) |
| d Vanne d'arrêt de gaz | m Silencieux |
| e Collecteur de liquide | n Compresseur |
| f Filtre | o Accumulateur |
| g Détendeur électronique | HPS Pressostat haute pression (réinitialisation automatique) |
| h Silencieux avec filtre | M Ventilateur |
| i Tube capillaire | → Débit de réfrigérant: refroidissement |
| j1 Thermistance de température extérieure | ---→ Débit de réfrigérant: chauffage |
| j2 Thermistance de l'échangeur de chaleur | |

18 Glossaire

Revendeur

Distributeur commercial de l'appareil.

Installateur agréé

Technicien expérimenté qualifié pour installer l'appareil.

Utilisateur

Propriétaire et/ou utilisateur de l'appareil.

Législation applicable

Ensemble des directives, lois, réglementations et/ou codes internationaux, européens, nationaux et locaux relatifs et applicables à un appareil ou à un domaine spécifique.

Entreprise chargée de l'entretien

Entreprise qualifiée qui peut procéder à ou coordonner l'entretien requis au niveau de l'appareil.

Manuel d'installation

Manuel d'instructions destiné à un appareil ou une application spécifique et détaillant la procédure d'installation, de configuration et d'entretien.

Manuel d'utilisation

Manuel d'instructions défini pour un appareil ou une application spécifique et détaillant la procédure d'utilisation.

Instructions de maintenance

Manuel d'instructions défini pour un certain produit ou une certaine application, qui explique (le cas échéant) comment installer, configurer, utiliser et/ou entretenir le produit ou l'application.

Accessoires

Étiquettes, manuels, fiches d'informations et équipements fournis avec l'appareil et qui doivent être installés conformément aux instructions de la documentation fournie.

Équipement en option

Équipement fabriqué ou approuvé par Daikin qui peut être associé à l'appareil conformément aux instructions de la documentation fournie.

Équipement à fournir

Équipement NON fabriqué par Daikin qui peut être associé à l'appareil conformément aux instructions de la documentation fournie.





ERC



DAIKIN ISITMA VE SOĞUTMA SİSTEMLERİ SAN.TİC. A.Ş.

Gülsuyu Mahallesi, Fevzi Çakmak Caddesi, Burçak Sokak, No:20, 34848 Maltepe

İSTANBUL / TÜRKİYE

Tel: 0216 453 27 00

Faks: 0216 671 06 00

Çağrı Merkezi: 444 999 0

Web: www.daikin.com.tr

Copyright 2020 Daikin

DAIKIN EUROPE N.V.

Zandvoordestraat 300, B-8400 Oostende, Belgium

4P519439-8L 2020.12

draft – 13/01/2021 13:07