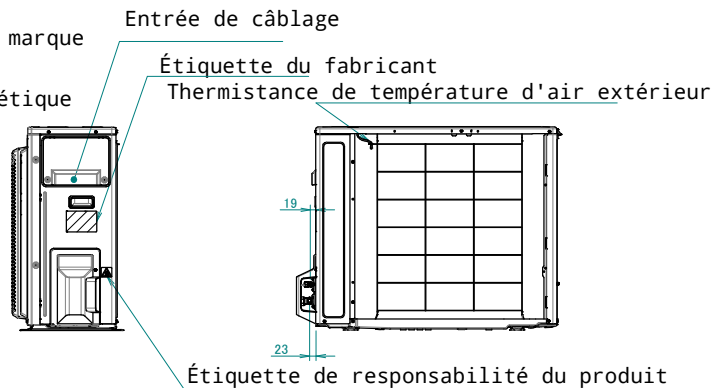
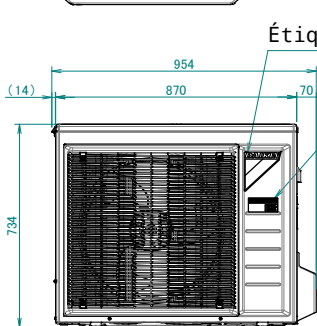
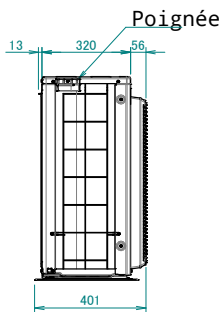
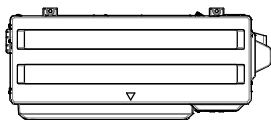
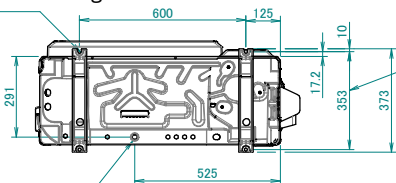


RXM42R



4 trous pour les boulons d'ancrage

M8 ou M10

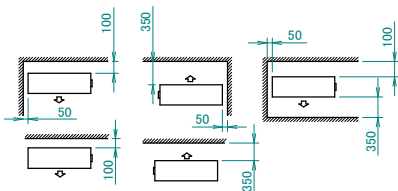


Sortie de purge

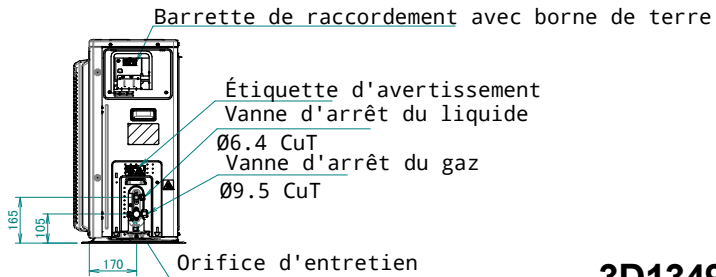
Tuyau de raccordement (diamètre intérieur: 15.9 mm)

Espace minimal pour le passage de l'air

Hauteur du mur du côté de sortie d'air < 1200 mm



En cas de dépose du couvercle de la vanne d'arrêt.



3D134937