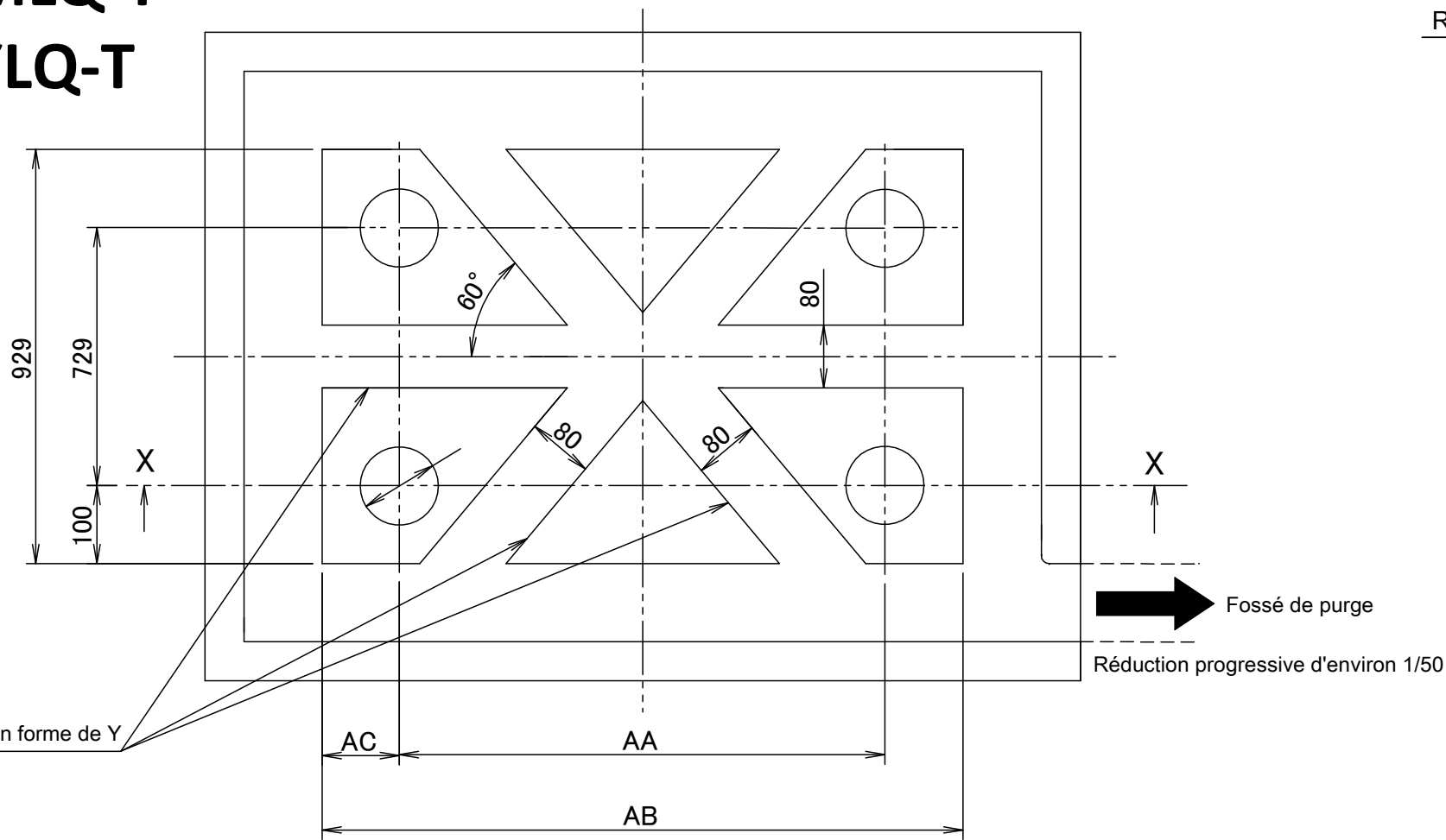
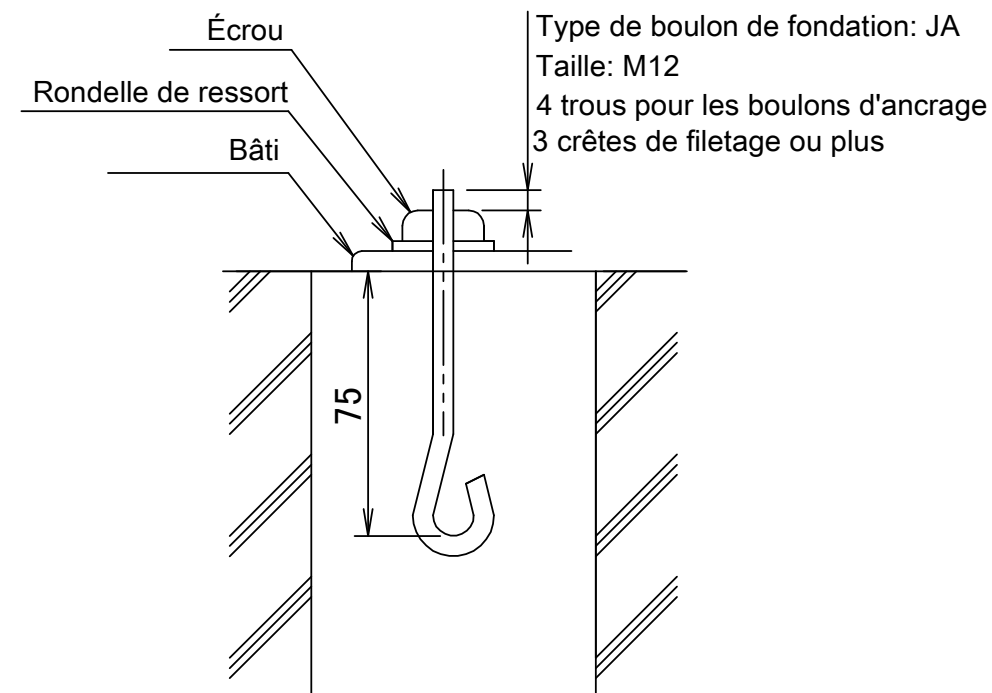
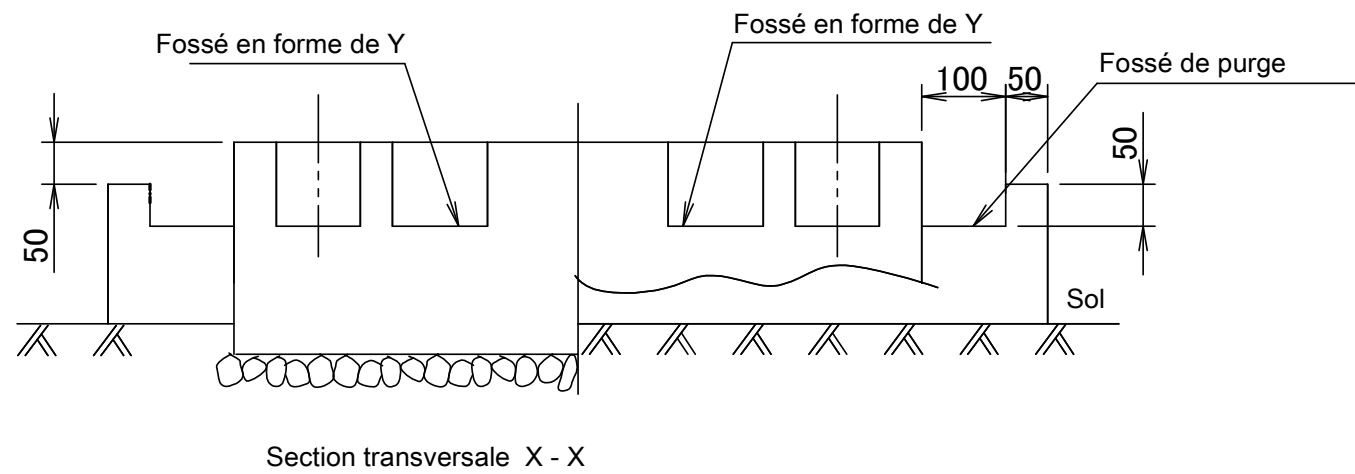


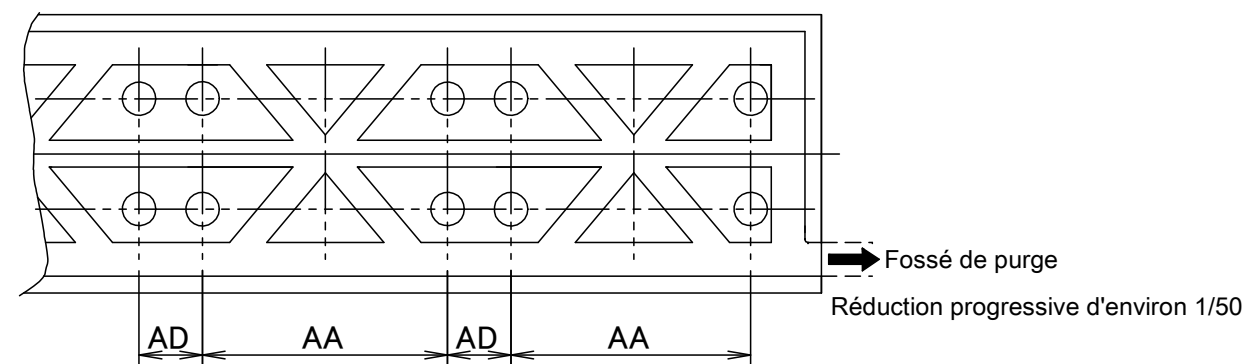
# RXMLQ-T RXYLQ-T



Fondation sur le sol ↔ Fondation sur un sol en béton



Mode de fixation des boulons de fondation



Pour l'installation d'unités multiples

Modèle	AA	AB	AC	AD
RYYQ8-12T RYMQ8-12T RXYQ8-12T RXYQQ8-12T REMQ5T/REYQ8-12T RXYTQ8T	766	992	113	185
RYYQ14-20T RYMQ14-20T RXYQ14-20T RXYQQ14-20T REYQ14-20T RXYTQ10-16T RXMLQ8T RXYLQ10-14T	1076	1076		
RXYCQ8	497	697	100	160
RXYCQ10-14	792	992		
RXYCQ16-20	1102	1302		

## Remarques

1. Prévoyez un fossé de purge autour des fondations pour évacuer l'eau de la zone d'installation.
2. La surface doit être finie à l'aide d'un mortier. Les coins doivent être chanfreinés.
3. Posez les fondations sur un sol en béton ou, si cela n'est pas possible, veillez à ce que la surface de fondation dispose d'une finition brute.
4. Utilisez un rapport ciment/sable/gravier de 1/2/4 pour le béton et des barres d'armature de 10 mm de diamètre (intervalles d'environ 300 mm).
5. Lors de l'installation de l'équipement sur un toit, ne manquez pas de vérifier la résistance du sol et de prendre des mesures d'imperméabilisation adaptées.

**3D079547F**