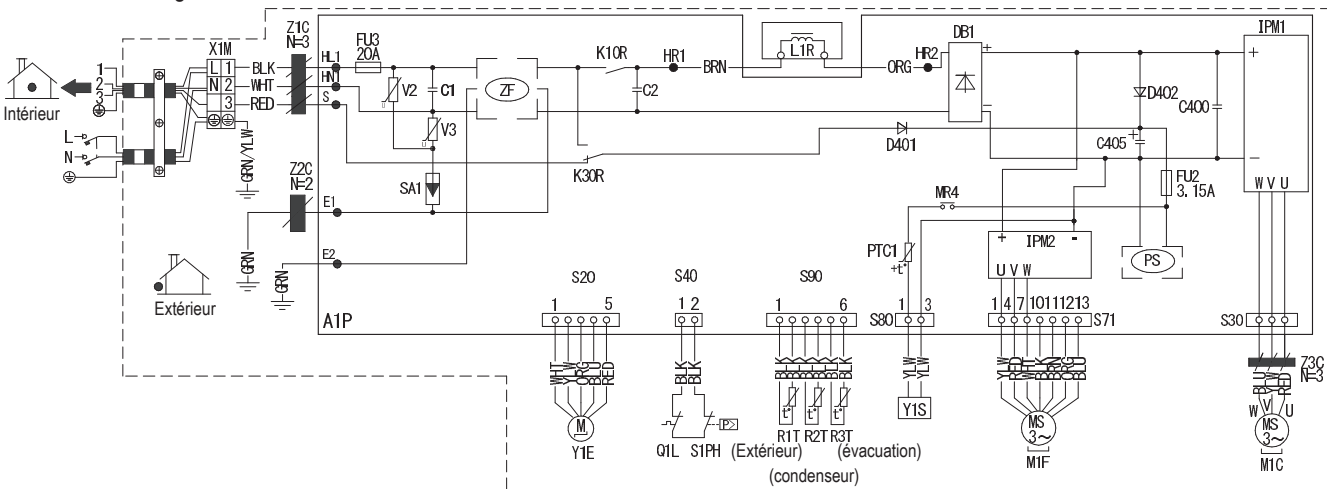


RXP20-35M

Schéma de câblage



| | |
|-------------------------------|---|
| C1, C2, C400, C405 | Condensateur |
| HL1, HN1, S, E1, E2, HR1, HR2 | Connexion |
| D401, D402 | Diode |
| DB1 | Pont de diodes |
| FU2, FU3 | Fusible |
| IPM1, IPM2 | Module d'alimentation intelligent |
| L1R | Réacteur |
| M1C | Moteur du compresseur |
| M1F | Moteur du ventilateur |
| K30R, K10R, MR4 | Relais magnétique |
| A1P | Carte du circuit imprimé |
| PS | Alimentation à découpage |
| Q1L | Protection de surcharge |
| R1T, R2T, R3T | Thermistor |
| S1PH | Interrupteur haute pression |
| SA1 | Parasurtenseur |
| S20, S30, S40, S71, S80, S90 | Connecteur |
| V2, V3 | Varistance |
| X1M | Bornier |
| Y1S | Inverseur de la bobine de l'électrovanne |
| PTC1 | Thermistance à coefficient de température positif |
| Y1E | Serpentin du détendeur électronique |
| Z1C, Z2C, Z3C | Tore magnétique |
| ZF | Filter antiparasites |

| | |
|-------|--------|
| BLK: | Noir |
| WHT: | Blanc |
| BRN: | Marron |
| RED : | Rouge |
| GRN: | Vert |
| YLW: | Jaune |
| ORG: | Orange |
| BLU: | Bleu |

⊕ : Masse

⊖ : Terre

▬▬▬▬▬ : Câblage sur site

REMARQUES

1. Se référer à la plaquette d'identification pour les besoins en puissance.