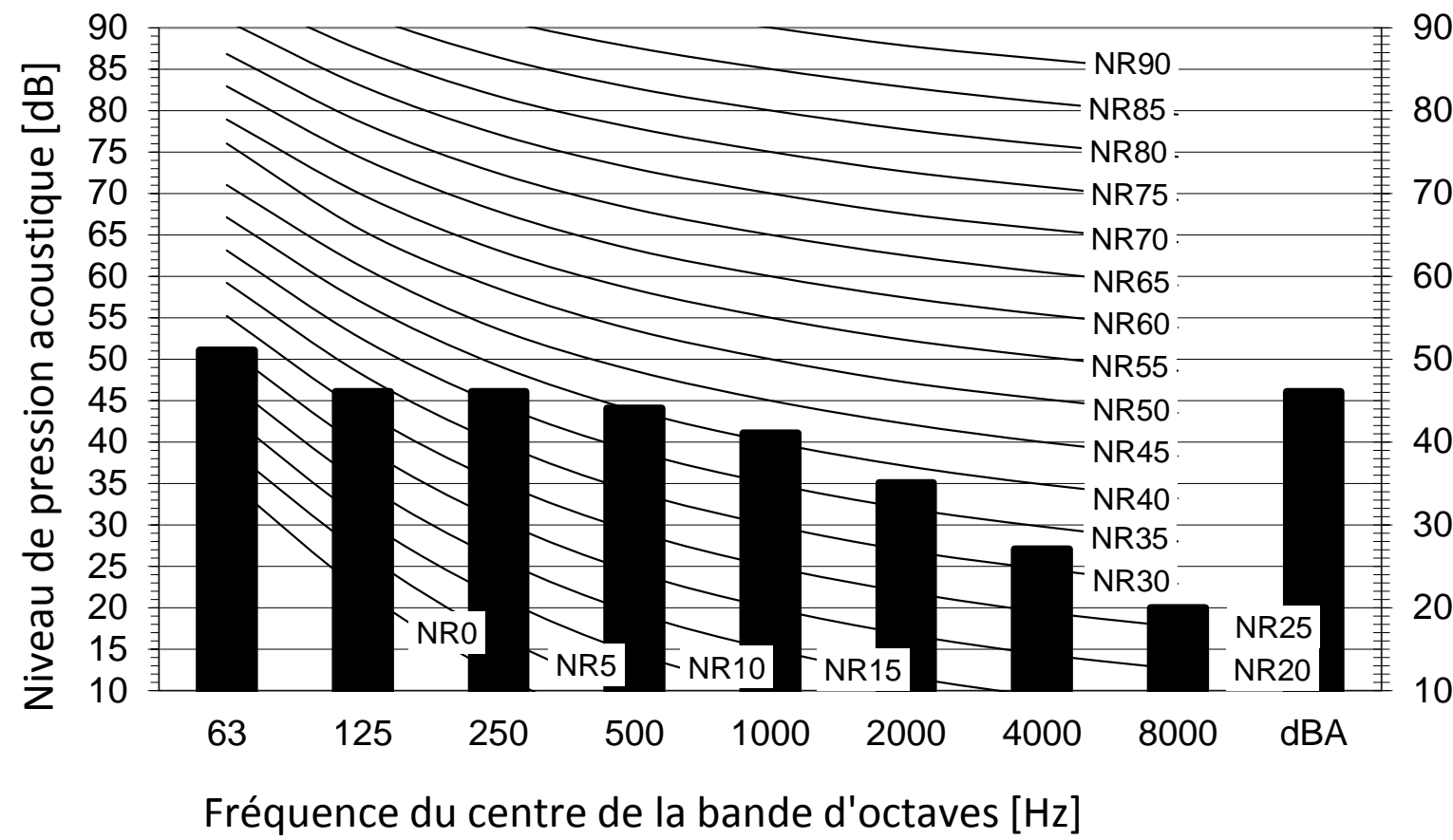
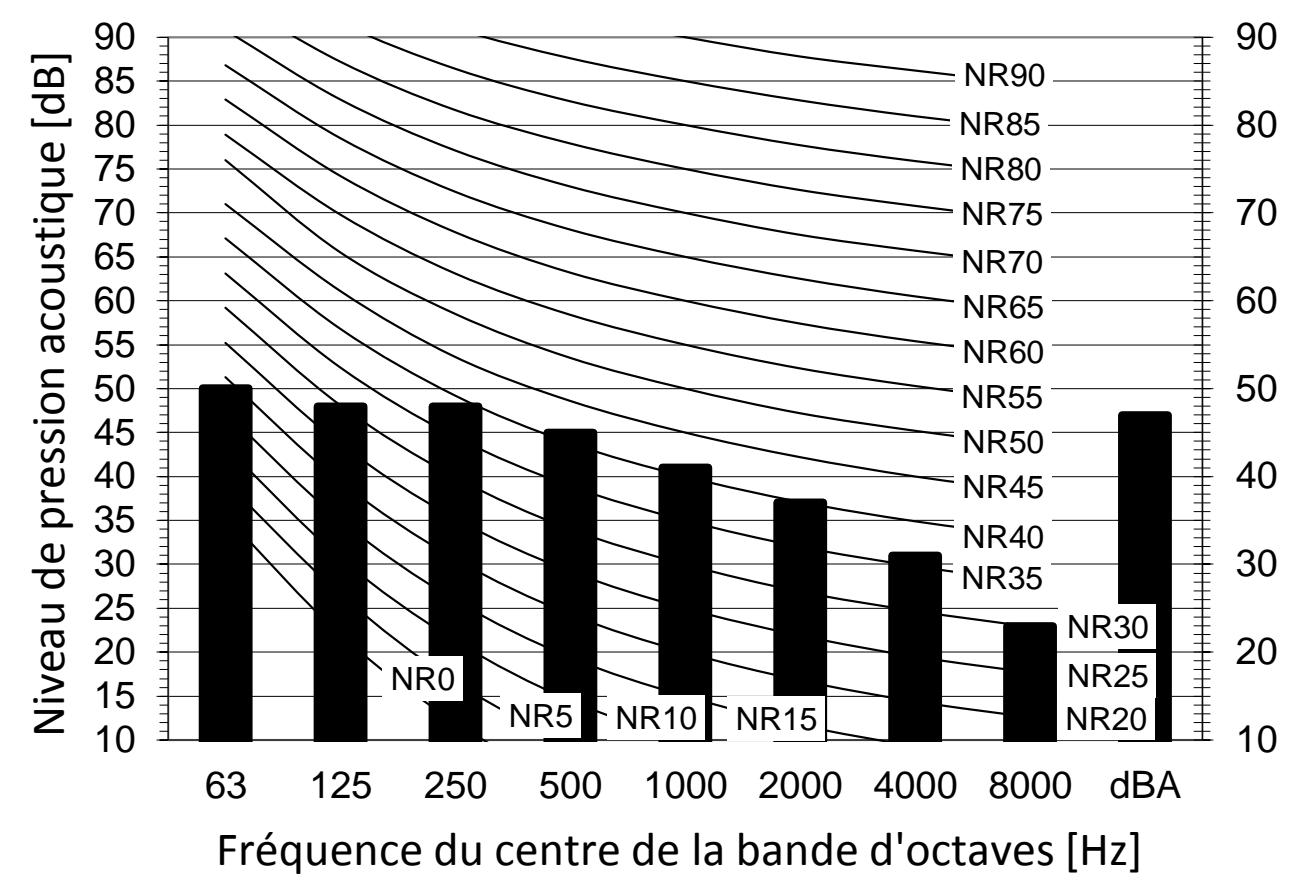


Mode rafraîchissement



Mode chauffage



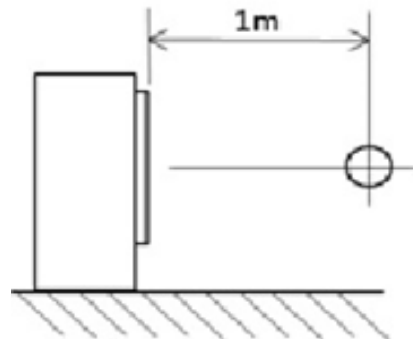
Légende

dBA = niveau de pression acoustique pondérée A (échelle A conforme à la norme IEC).

A Échelle

B Haut Vitesse du ventilateur

Emplacement du microphone



Rafrâchissement Total dB

A	B
dBA	46

Chauffage Total dB

A	B
dBA	47

Remarques

1. Conditions de fonctionnement: source d'alimentation électrique 220-240 V/220 V 50/60 Hz, norme JIS
2. Bruit de fond déjà pris en compte.
3. Le bruit de fonctionnement varie en fonction des conditions de fonctionnement et des conditions ambiantes.
4. La méthode de prise de mesure du bruit de fonctionnement est en conformité avec JISC9612.
5. Emplacement de mesure: salle anéchoïde