

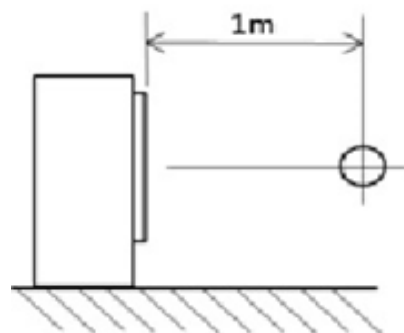
Légende

dBA = niveau de pression acoustique pondérée A (échelle A conforme à la norme IEC).

A Échelle

B Haut Vitesse du ventilateur

Emplacement du microphone



Rafraîchissement Total dB

A	B
dBA	46

Chauffage Total dB

A	B
dBA	47

Remarques

- 1 . Conditions de fonctionnement: source d'alimentation électrique 220-240 V/220 V 50/60 Hz, norme JIS
- 2 . Bruit de fond déjà pris en compte.
- 3 . Le bruit de fonctionnement varie en fonction des conditions de fonctionnement et des conditions ambiantes.
- 4 . La méthode de prise de mesure du bruit de fonctionnement est en conformité avec JISC9612.
- 5 . Emplacement de mesure: salle anéchoïde