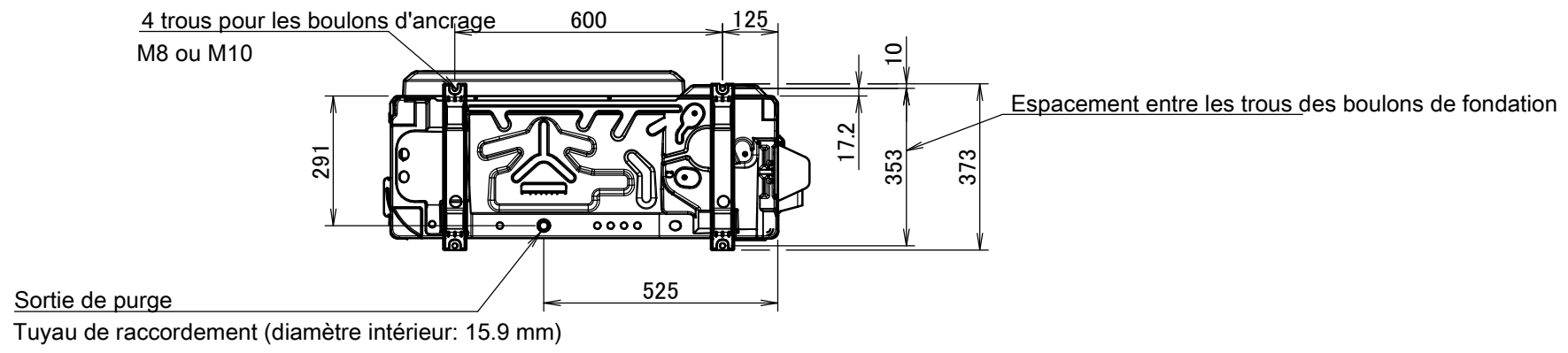
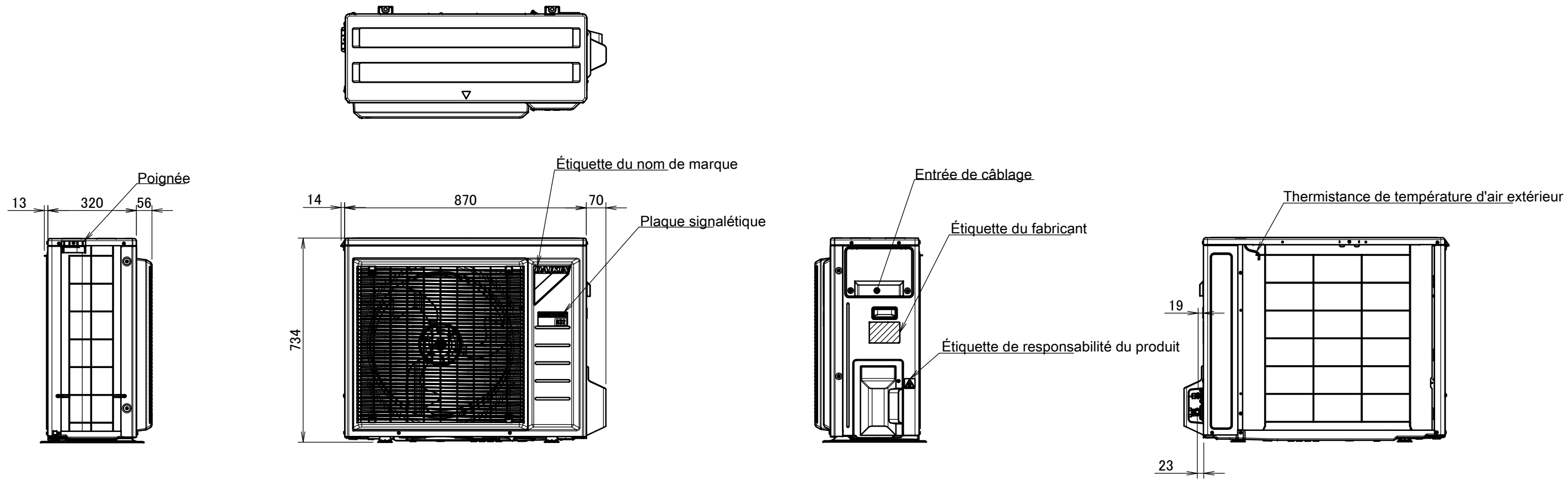


RXP50-71M



En cas de dépose du couvercle de la vanne d'arrêt.

Espace minimal pour le passage de l'air
Hauteur du mur du côté de sortie d'air < 1200 mm

