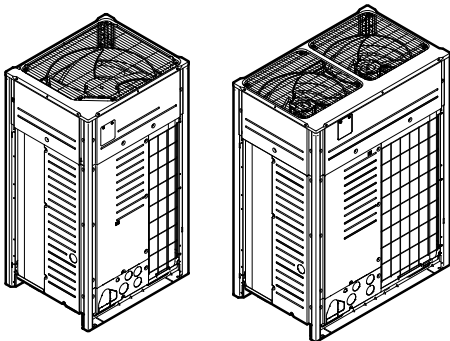




Manuel d'installation et d'utilisation

Pompe à chaleur de la série VRV IV Q+



VRV IV Q⁺ series

RXYQQ8U7Y1B*
RXYQQ10U7Y1B*
RXYQQ12U7Y1B*
RXYQQ14U7Y1B*
RXYQQ16U7Y1B*
RXYQQ18U7Y1B*
RXYQQ20U7Y1B*

Manuel d'installation et d'utilisation
Pompe à chaleur de la série VRV IV Q+

Français

Table des matières

1 À propos de la documentation	5
1.1 À propos du présent document	5
2 Instructions de sécurité spécifiques de l'installateur	5
Pour l'utilisateur	7
3 Instructions de sécurité de l'utilisateur	7
3.1 Généralités	7
3.2 Instructions d'utilisation sûre	7
4 A propos du système	9
4.1 Configuration du système	9
5 Interface utilisateur	9
6 Fonctionnement	9
6.1 Plage de fonctionnement	9
6.2 Fonctionnement du système	9
6.2.1 A propos du fonctionnement du système	9
6.2.2 A propos du mode refroidissement, chauffage, ventilateur uniquement et automatique	10
6.2.3 A propos du mode chauffage	10
6.2.4 Utilisation du système (SANS commutateur à distance refroidissement/chauffage)	10
6.2.5 Utilisation du système (AVEC commutateur à distance refroidissement/chauffage)	10
6.3 Utilisation du programme sec	11
6.3.1 A propos du programme sec	11
6.3.2 Utilisation du programme sec (SANS commutateur à distance refroidissement/chauffage)	11
6.3.3 Utilisation du programme sec (AVEC commutateur à distance refroidissement/chauffage)	11
6.4 Réglage de la direction d'écoulement de l'air	11
6.4.1 A propos du volet d'écoulement de l'air	11
6.5 Réglage de l'interface utilisateur maître	12
6.5.1 A propos du réglage de l'interface utilisateur maître	12
7 Entretien et réparation	12
7.1 A propos du réfrigérant	12
7.2 Service après-vente et garantie	12
7.2.1 Période de garantie	12
7.2.2 Inspection et maintenance recommandées	12
8 Dépannage	13
8.1 Codes d'erreur: Aperçu	13
8.2 Symptômes ne constituant pas des dysfonctionnements du système	14
8.2.1 Symptôme: Le système ne fonctionne pas	14
8.2.2 Symptôme: L'inversion froid/chaud est impossible	15
8.2.3 Symptôme: Le fonctionnement du ventilateur est possible, mais le refroidissement et le chauffage ne fonctionnent pas	15
8.2.4 Symptôme: La vitesse du ventilateur est différente de celle du réglage	15
8.2.5 Symptôme: Le sens du ventilateur est différent de celui du réglage	15
8.2.6 Symptôme: Une fumée blanche sort d'une unité (unité intérieure)	15
8.2.7 Symptôme: Une fumée blanche sort d'une unité (unité intérieure, unité extérieure)	15
8.2.8 Symptôme: L'interface utilisateur affiche "U4" ou "U5" et s'arrête, puis redémarre après quelques minutes	15
8.2.9 Symptôme: Bruit des climatiseurs (unité intérieure) ...	15
8.2.10 Symptôme: Bruit des climatiseurs (unité intérieure, unité extérieure)	15

8.2.11 Symptôme: Bruit des climatiseurs (unité extérieure) ...	15
8.2.12 Symptôme: De la poussière sort de l'unité	15
8.2.13 Symptôme: Les unités peuvent dégager une odeur	15
8.2.14 Symptôme: Le ventilateur de l'unité extérieure ne tourne pas	16
8.2.15 Symptôme: L'affichage indique "88"	16
8.2.16 Symptôme: Le compresseur de l'unité extérieure ne s'arrête pas après une courte opération de chauffage	16
8.2.17 Symptôme: L'intérieur d'une unité extérieure est chaud même lorsque l'unité est arrêtée	16
8.2.18 Symptôme: Il est possible de sentir de l'air chaud lorsque l'unité est arrêtée	16

9 Relocalisation 16

10 Mise au rebut 16

Pour l'installateur 16

11 À propos du carton 16

11.1 A propos de 	16
11.2 Retrait des accessoires de l'unité extérieure	16
11.3 Tuyaux accessoires: Diamètres	16
11.4 Pour retirer le renfort de transport	16

12 À propos des unités et des options 17

12.1 A propos de l'unité extérieure	17
12.2 Configuration du système	17

13 Installation de l'unité 17

13.1 Préparation du lieu d'installation	17
13.1.1 Exigences du site d'installation pour l'unité extérieure	17
13.1.2 Exigences supplémentaires du site d'installation pour l'unité extérieure dans les climats froids	18
13.2 Ouverture de l'unité	18
13.2.1 Pour ouvrir l'unité extérieure	18
13.2.2 Pour ouvrir la boîte des composants électrique de l'unité extérieure	18
13.3 Montage de l'unité extérieure	18
13.3.1 Prévoir la structure d'installation	18

14 Installation de la tuyauterie 19

14.1 Préparation de la tuyauterie de réfrigérant	19
14.1.1 Exigences de la tuyauterie de réfrigérant	19
14.1.2 Pour sélectionner la taille de la tuyauterie	19
14.1.3 Pour sélectionner les kits d'embranchement de réfrigérant	21
14.1.4 Unités extérieures multiples: Configurations possibles	21
14.2 Raccordement de la tuyauterie de réfrigérant	22
14.2.1 Acheminement de la tuyauterie de réfrigérant	22
14.2.2 Raccordement du tuyau de réfrigérant à l'unité extérieure	22
14.2.3 Raccordement du kit de tuyauterie à connexions multiples	22
14.2.4 Raccordement du kit de branchement de réfrigérant	23
14.2.5 Pour protéger de tout encrassement	23
14.2.6 Utilisation de la vanne d'arrêt et de l'orifice de service	23
14.2.7 Pour retirer les tuyaux filés	24
14.3 Vérification de la tuyauterie de réfrigérant	25
14.3.1 A propos du contrôle de la tuyauterie de réfrigérant	25
14.3.2 Contrôle du tuyau de réfrigérant: Directives générales	25
14.3.3 Contrôle du tuyau de réfrigérant: Configuration	25
14.3.4 Réalisation d'un essai de fuite	26
14.3.5 Réalisation du séchage par le vide	26
14.3.6 Isolation de la tuyauterie de réfrigérant	26
14.4 Charge du réfrigérant	26
14.4.1 Précautions lors de la recharge de réfrigérant	26
14.4.2 A propos de la recharge du réfrigérant	27

14.4.3	Détermination de la quantité de réfrigérant complémentaire	27
14.4.4	Pour recharger le réfrigérant: Organigramme	29
14.4.5	Recharge du réfrigérant	30
14.4.6	Etape 6a: Recharge automatique du réfrigérant	31
14.4.7	Etape 6b: Pour recharger manuellement le réfrigérant	31
14.4.8	Codes d'erreur lors de la recharge de réfrigérant	32
14.4.9	Contrôles après la recharge de réfrigérant	32
14.4.10	Mise en place de l'étiquette concernant les gaz fluorés à effet de serre	32

15 Installation électrique 32

15.1	À propos de la conformité électrique	32
15.2	Exigences du dispositif de sécurité	33
15.3	Câblage à effectuer: Aperçu	33
15.4	Acheminement et fixation du câblage de transmission	34
15.5	Branchement du câblage de transmission	34
15.6	Finition du câblage de transmission	35
15.7	Acheminement et fixation de l'alimentation électrique	35
15.8	Brancher l'alimentation électrique	35
15.9	Pour vérifier la résistance d'isolation du compresseur	36

16 Configuration 36

16.1	Réalisation des réglages sur place	36
16.1.1	A propos de la réalisation des réglages sur place	36
16.1.2	composants du réglage sur place	37
16.1.3	Accès aux composants du réglage sur place	37
16.1.4	Accès au mode 1 ou 2	37
16.1.5	Utilisation du mode 1	38
16.1.6	Utilisation du mode 2	38
16.1.7	Mode 1: Réglages de surveillance	38
16.1.8	Mode 2: Réglages sur place	39
16.1.9	Raccordement du configurateur PC à l'unité extérieure	39

17 Mise en service 40

17.1	Précautions lors de la mise en service	40
17.2	Liste de contrôle avant la mise en service	40
17.3	A propos du test de fonctionnement	41
17.4	Exécution d'un test	41
17.5	Correction après achèvement anormal de l'opération de test	41

18 Remise à l'utilisateur 41

19 Dépannage 41

19.1	Résolution des problèmes sur la base des codes d'erreur	41
19.2	Codes d'erreur: Aperçu	42

20 Données techniques 45

20.1	Espace de service: Unité extérieure	45
20.2	Schéma de tuyauterie: unité extérieure	47
20.3	Schéma de câblage: unité extérieure	47

21 Mise au rebut 49

1 À propos de la documentation

1.1 À propos du présent document

Public visé

Installateurs agréés + utilisateurs finaux



INFORMATIONS

Cet appareil est destiné à être utilisé par des utilisateurs experts ou formés dans des ateliers, l'industrie légère et les fermes ou à des fins commerciales par des profanes.

Documentation

Le présent document fait partie d'un ensemble. L'ensemble complet comprend les documents suivants:

Précautions de sécurité générales:

- Instructions de sécurité à lire avant l'installation
- Format: Papier (dans le carton de l'unité extérieure)

Manuel d'installation et d'utilisation de l'unité extérieure:

- Instructions d'installation et d'utilisation
- Format: Papier (dans le carton de l'unité extérieure)

Guide de référence de l'installateur et de l'utilisateur:

- Préparation de l'installation, données de référence, etc.
- Instructions détaillées étape par étape et informations de fond pour une utilisation de base et avancée
- Format: Fichiers numériques sur <http://www.daikineurope.com/support-and-manuals/product-information/>

Il est possible que les dernières révisions de la documentation fournie soient disponibles sur le site Web Daikin de votre région ou via votre revendeur.

La documentation d'origine est rédigée en anglais. Toutes les autres langues sont des traductions.

Données techniques

- Un **sous-ensemble** des récentes données techniques est disponible sur le site régional Daikin (accessible au public).
- L'**ensemble complet** des dernières données techniques est disponible sur le Daikin Business Portal (authentification requise).

Portée du manuel

Ce manuel décrit les procédures de manipulation, d'installation et de raccordement des unités extérieures de pompe à chaleur VRV IV de recharge. Ce manuel a été préparé pour assurer une maintenance appropriée de l'unité et il constitue une aide précieuse en cas de problème.

2 Instructions de sécurité spécifiques de l'installateur

Respectez toujours les consignes de sécurité et les règlements suivants.



AVERTISSEMENT

Déchirez et jetez les sacs d'emballage en plastique de manière à ce que personne, notamment les enfants, ne puisse jouer avec. Risque possible: suffocation.



ATTENTION

Appareil non accessible au public: installez-le dans un endroit sûr, protégé d'un accès aisé.

Cette unité, intérieure et extérieure, peut être installée dans un environnement commercial et en industrie légère.



ATTENTION

Les concentrations de réfrigérant excessives dans un endroit clos peuvent entraîner une insuffisance d'oxygène.



DANGER: RISQUE D'ÉLECTROCUTION

NE LAISSEZ PAS l'unité sans surveillance lorsque le couvercle d'entretien est retiré.



DANGER: RISQUE DE BRÛLURES



DANGER: RISQUE D'ÉLECTROCUTION

2 Instructions de sécurité spécifiques de l'installateur

AVERTISSEMENT

Prenez des précautions suffisantes en cas de fuite de réfrigérant. Si le gaz réfrigérant fuit, aérez immédiatement la zone. Risques possibles:

- Les concentrations excessives de réfrigérant dans une pièce fermée peuvent entraîner un manque d'oxygène.
- Des émanations de gaz toxiques peuvent se produire si le gaz réfrigérant entre en contact avec une flamme.

AVERTISSEMENT

Récupérez TOUJOURS le réfrigérant. NE les déversez PAS directement dans l'environnement. Utilisez une pompe à vide pour purger l'installation.

AVERTISSEMENT

Lors des tests, ne mettez JAMAIS l'appareil sous une pression supérieure à la valeur maximale autorisée (comme indiqué sur la plaque signalétique de l'unité).

ATTENTION

Ne laissez pas les gaz s'échapper dans l'atmosphère.

AVERTISSEMENT

Tout gaz ou huile restant à l'intérieur de la vanne d'arrêt peut faire exploser la tuyauterie filée.

Si ces instructions ne sont PAS suivies correctement, il peut en résulter des dommages matériels ou des blessures corporelles, qui peuvent être graves selon les circonstances.

AVERTISSEMENT



N'enlevez JAMAIS la tuyauterie filée par brasage.

Tout gaz ou huile restant à l'intérieur de la vanne d'arrêt peut faire exploser la tuyauterie filée.

AVERTISSEMENT

- Utilisez UNIQUEMENT du réfrigérant R410A. D'autres substances peuvent entraîner des explosions et des accidents.
- Le R410A contient des gaz à effet de serre fluorés. Son potentiel de réchauffement global (GWP) est de 2087,5. NE laissez PAS ces gaz s'échapper dans l'atmosphère.
- Lorsque vous chargez du réfrigérant, utilisez TOUJOURS des gants de protection et des lunettes de sécurité.

ATTENTION

N'insérez et ne placez PAS une longueur de câble excessive dans l'unité.

AVERTISSEMENT

- Si l'alimentation ne dispose pas d'une phase neutre ou dispose d'une phase neutre incorrecte, l'équipement peut être endommagé.
- Procédez à la mise à la terre. Ne mettez PAS l'unité à la terre avec une canalisation, un parasurtenseur ou une prise de terre téléphonique. Une mise à la terre incomplète peut provoquer des décharges électriques.
- Installez les disjoncteurs ou les fusibles requis.
- Fixez le câblage électrique avec des attaches de manière à ce que les câbles n'entrent PAS en contact avec la tuyauterie ou des bords coupants, du côté haute pression notamment.
- N'utilisez PAS de fils enroulés, de fils conducteurs toronnés, de rallonges ou de connexions d'un système en étoile. Ils peuvent entraîner une surchauffe, une décharge électrique ou un incendie.
- N'installez PAS un condensateur d'avance de phase, cette unité est en effet équipée d'un inverseur. Un condensateur d'avance de phase réduira les performances et peut entraîner des accidents.

AVERTISSEMENT

- Le câblage DOIT être effectué par un électricien agréé et DOIT être conforme à la législation en vigueur.
- Procédez aux raccords électriques sur le câblage fixe.
- Tous les composants fournis sur site et l'ensemble de l'installation électrique DOIVENT être conformes à la législation en vigueur.

AVERTISSEMENT

Pour le câblage électrique et de transmission existant, vérifiez que les spécifications correspondent aux exigences décrites dans le présent chapitre et que les autres pièces (notamment les bornes) ne semblent pas détériorées. Prenez les mesures appropriées (par ex. remplacement) si nécessaire.

AVERTISSEMENT

Utilisez TOUJOURS un câble multiconducteur pour l'alimentation électrique.

ATTENTION

- Lors du branchement de l'alimentation électrique, connectez d'abord le câble de masse avant d'effectuer les connexions sous tension.
- Lors du débranchement de l'alimentation électrique, débranchez d'abord les câbles sous tension avant de défaire la connexion de masse.
- La longueur des conducteurs entre le stabilisateur de contrainte de l'alimentation et le bloc de bornes proprement dit doit être telle que les fils porteurs de courant soient tendus avant que ne le soit le conducteur de terre au cas où le câble d'alimentation électrique se détacherait du stabilisateur de contrainte.

ATTENTION

N'effectuez pas l'opération de test pendant une intervention sur les unités intérieures.

Lors de la réalisation de l'opération de test, NON seulement l'unité extérieure, mais l'unité intérieure connectée fonctionnera également. Travailler sur une unité intérieure pendant l'exécution d'une opération de test est dangereux.



ATTENTION

NE PAS insérer les doigts, de tiges ou d'autres objets dans l'entrée ou la sortie d'air. NE PAS retirer le capot de ventilateur. Lorsque le ventilateur tourne à haute vitesse, il peut provoquer des blessures.

Pour l'utilisateur

3 Instructions de sécurité de l'utilisateur

Respectez toujours les consignes et réglementations de sécurité suivantes.

3.1 Généralités



AVERTISSEMENT

Si vous avez des doutes concernant le fonctionnement de l'unité, contactez votre installateur.



AVERTISSEMENT

Les enfants âgés de 8 ans et plus et des personnes ayant des capacités physiques, sensorielles ou mentales réduites ou un manque d'expérience et de connaissances ne peuvent utiliser cet appareil que s'ils ont reçu un encadrement ou des instructions concernant l'utilisation de l'appareil en toute sécurité et comprennent les risques encourus.

Les enfants NE doivent PAS jouer avec l'appareil.

Les enfants ne doivent ni nettoyer l'appareil ni s'occuper de son entretien sans surveillance.



AVERTISSEMENT

Pour éviter tout risque d'incendie ou de décharge électrique:

- NE RINCEZ PAS l'unité.
- NE FAITES PAS fonctionner l'unité si vous avez les mains mouillées.
- NE PLACEZ PAS d'objets contenant de l'eau sur l'unité.



ATTENTION

- NE PLACEZ PAS d'objets ou d'équipements sur l'unité.

- NE VOUS ASSEYEZ PAS, NE GRIMPEZ PAS et NE VOUS TENEZ PAS DEBOUT sur l'unité.

- Les unités disposent du symbole suivant:



Ce symbole signifie que les appareils électriques et électroniques NE peuvent PAS être mélangés à des ordures ménagères non triées. NE TENTEZ PAS de démonter le système: le démontage du système et le traitement du réfrigérant, de l'huile et des autres pièces doivent être assurés par un installateur agréé, conformément à la législation applicable.

Les unités doivent être traitées dans des établissements spécialisés de réutilisation, de recyclage et de remise en état. En vous assurant que cet appareil est éliminé correctement, vous contribuez à éviter les conséquences potentiellement néfastes sur l'environnement et la santé. Pour plus d'informations, contactez votre installateur ou les autorités locales.

- Les piles disposent du symbole suivant:



cela signifie que la batterie NE peut PAS être mélangée avec des déchets ménagers non triés. Si un symbole chimique apparaît sous le symbole, il indique que la pile contient un métal lourd en quantité supérieure à une certaine concentration.

Les symboles chimiques possibles sont: Pb: plomb (>0,004%).

Les piles usagées doivent être traitées dans des établissements spécialisés de réutilisation. En vous assurant que les piles usagées sont correctement mises au rebut, vous contribuez à éviter les conséquences potentiellement néfastes sur l'environnement et la santé.

3.2 Instructions d'utilisation sûre



ATTENTION

- Ne touchez JAMAIS aux pièces internes du dispositif de régulation.
- Ne retirez PAS le panneau avant. Certaines pièces à l'intérieur sont dangereuses à leur contact et peuvent provoquer un problème à l'appareil. Pour vérifier et ajuster les pièces internes, contactez votre revendeur.

3 Instructions de sécurité de l'utilisateur

ATTENTION

N'actionnez PAS le système lors de l'utilisation d'un insecticide à fumigation. Les produits chimiques pourraient s'accumuler dans l'unité et mettre en danger la santé de ceux qui sont hypersensibles aux produits chimiques.

ATTENTION

Il n'est pas bon pour la santé d'exposer son corps au flux d'air pendant une période prolongée.

ATTENTION

Pour éviter toute déficience en oxygène, ventilez suffisamment la pièce si un appareil équipé d'un brûleur est utilisé avec le système.

AVERTISSEMENT

Cette unité contient des composants électriques et des pièces chaudes.

AVERTISSEMENT

Avant d'utiliser l'unité, assurez-vous que l'installation a été effectuée correctement par un installateur.

AVERTISSEMENT

Ne touchez jamais la sortie d'air ou les lames horizontales lorsque le volet oscillant fonctionne. Les doigts peuvent être pris ou l'unité peut se casser.

ATTENTION

NE PAS insérer les doigts, de tiges ou d'autres objets dans l'entrée ou la sortie d'air. NE PAS retirer le capot de ventilateur. Lorsque le ventilateur tourne à haute vitesse, il peut provoquer des blessures.

ATTENTION: Attention au ventilateur!

Il est dangereux d'inspecter l'unité quand le ventilateur tourne.

Veillez à couper l'interrupteur principal avant d'exécuter toute tâche de maintenance.

ATTENTION

Après une longue utilisation, vérifiez le support de l'unité et les fixations pour voir s'ils ne sont pas endommagés. En cas de détérioration, l'unité peut tomber et de présenter un risque de blessure.

AVERTISSEMENT

Ne remplacez JAMAIS un fusible par un autre d'un mauvais ampérage ou par d'autres fils quand un fusible grille. L'utilisation d'un fil de fer ou de cuivre peut provoquer une panne de l'unité ou un incendie.

AVERTISSEMENT

- NE PAS modifier, démonter, retirer, remonter ou réparer l'unité soi-même car un démontage ou une installation incorrects peuvent provoquer une électrocution ou un incendie. Contactez votre revendeur.
- En cas de fuite accidentelle de réfrigérant, assurez-vous qu'il n'y a pas de flammes nues. Le réfrigérant proprement dit est parfaitement sûr, non toxique et non combustible, mais il libèrera des gaz toxiques s'il fuit accidentellement dans un local où de l'air combustible de chauffages à ventilateur, cuisinières au gaz, etc. est présent. Demandez toujours à une personne compétente de confirmer que le point de fuite a été réparé ou corrigé avant de reprendre le fonctionnement.

AVERTISSEMENT

Arrêtez le fonctionnement et coupez l'alimentation si quelque chose d'inhabituel se produit (odeurs de brûlé, etc.).

Si l'unité continue de tourner dans ces circonstances, il y a un risque de cassure, d'électrocution ou d'incendie. Contactez votre revendeur.

AVERTISSEMENT

Le réfrigérant du système est sûr et ne fuit pas en principe. Si le réfrigérant fuit dans la pièce, tout contact avec une flamme ou un brûleur, un chauffage ou une cuisinière peut provoquer des gaz nocifs.

Eteignez tout dispositif de chauffage à combustible, ventilez la pièce et contactez le revendeur de l'unité.

N'utilisez pas le système tant qu'une personne compétente n'a pas confirmé que la fuite de réfrigérant est colmatée.

ATTENTION

N'exposez JAMAIS les petits enfants, les plantes ou les animaux directement au flux d'air.

ATTENTION

Ne touchez PAS aux ailettes de l'échangeur de chaleur. Ces ailettes sont tranchantes et peuvent entraîner des coupures.

4 A propos du système

La partie unité intérieure du système de pompe à chaleur de recharge VRV IV peut être utilisée pour des applications de chauffage/refroidissement. Le type d'unité intérieure qui peut être utilisé dépend de la série des unités extérieures.

REMARQUE

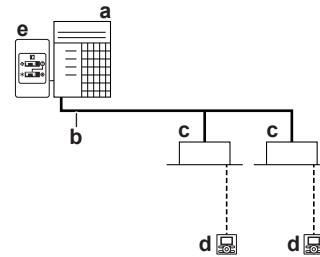
N'utilisez PAS le système à d'autres fins. Afin d'éviter toute détérioration de la qualité, n'utilisez PAS l'unité pour refroidir des instruments de précision, de l'alimentation, des plantes, des animaux ou des œuvres d'art.

REMARQUE

Pour des modifications ou extensions futures de votre système:

Un aperçu complet des combinaisons autorisées (pour des extensions futures du système) est disponible dans les données techniques et doit être consulté. Contactez votre installateur pour recevoir davantage d'informations et un conseil professionnel.

4.1 Configuration du système



- a Unité extérieure de pompe à chaleur de recharge VRV IV
- b Tuyauterie de réfrigérant
- c Unité intérieure VRV à expansion directe (DX)
- d Interface utilisateur (dédiée en fonction du type d'unité intérieure)
- e Commutateur de commande à distance refroidissement/ chauffage

5 Interface utilisateur

ATTENTION

- Ne touchez JAMAIS aux pièces internes du dispositif de régulation.
- Ne retirez PAS le panneau avant. Certaines pièces à l'intérieur sont dangereuses à leur contact et peuvent provoquer un problème à l'appareil. Pour vérifier et ajuster les pièces internes, contactez votre revendeur.

Ce manuel d'utilisation donne un aperçu non exhaustif des fonctions principales du système.

Des informations détaillées concernant les actions requises pour atteindre certaines fonctions sont disponibles dans le manuel d'installation et d'utilisation dédié de l'unité intérieure.

Reportez-vous au manuel d'utilisation de l'interface utilisateur installée.

6 Fonctionnement

6.1 Plage de fonctionnement

Utilisez le système dans les plages suivantes de température et d'humidité pour garantir un fonctionnement sûr et efficace.

	Rafraîchissement	Chauffage
Température extérieure	-5~43°C BS	-20~21°C BS -20~15,5°C BH
Température intérieure	21~32°C BS 14~25°C BH	15~27°C BS
Humidité intérieure	≤80% ^(a)	

^(a) Pour éviter la condensation et l'écoulement de l'eau hors de l'unité. Si la température ou l'humidité ne correspond pas à ces conditions, des dispositifs de sécurité peuvent se déclencher et le climatiseur peut ne plus fonctionner.

La plage de fonctionnement ci-dessus est uniquement valable au cas où des unités intérieures à expansion directe sont connectées au système VRV IV.

6.2 Fonctionnement du système

6.2.1 A propos du fonctionnement du système

- La procédure d'utilisation varie en fonction de la combinaison d'unité extérieure et de l'interface utilisateur.

6 Fonctionnement

- Afin de protéger l'unité, mettez sur marche l'interrupteur principal 6 heures avant l'utilisation.
- Si l'alimentation principale est sur arrêt pendant le fonctionnement, un redémarrage automatique a lieu lorsque l'alimentation est rétablie.

6.2.2 A propos du mode refroidissement, chauffage, ventilateur uniquement et automatique

- La commutation ne peut pas être effectuée avec une l'interface utilisateur dont l'affichage indique "commutation sous contrôle centralisé" (reportez-vous au manuel d'installation et d'utilisation de l'interface utilisateur).
- Lorsque l'affichage "commutation sous contrôle centralisé" clignote, reportez-vous à "A propos du réglage de l'interface utilisateur maître" [p 12].
- Le ventilateur peut continuer de fonctionner pendant environ 1 minute après l'arrêt de l'opération de chauffage.
- La vitesse d'écoulement de l'air peut se régler d'elle-même en fonction de la température de la pièce ou bien le ventilateur peut s'arrêter immédiatement. Il ne s'agit pas d'un dysfonctionnement.

6.2.3 A propos du mode chauffage

Il peut falloir plus de temps pour atteindre la température réglée pour un fonctionnement de chauffage général que pour un fonctionnement de refroidissement.

L'opération suivante est effectuée afin d'éviter une baisse de la capacité de chauffage et une explosion de l'air froid.

Dégivrage en cours

En mode chauffage, le gel du serpentin refroidi par air de l'unité extérieure augmente avec le temps, ce qui restreint le transfert d'énergie vers le serpentin de l'unité extérieure. La capacité de chauffage diminue et le système a besoin de passer en mode dégivrage pour pouvoir éliminer le givre du serpentin de l'unité extérieure. Pendant le dégivrage, la capacité de chauffage côté unité intérieure diminue temporairement jusqu'à ce que le dégivrage soit terminé. Après le dégivrage, l'appareil retrouve sa pleine capacité de chauffage.

Si	Alors
L'unité extérieure RXYQQ est installée	L'unité intérieure arrêtera le fonctionnement du ventilateur, le cycle de réfrigérant s'inversera et l'énergie de l'intérieur du bâtiment sera utilisée pour dégivrer le serpentin de l'unité extérieure.

L'unité intérieure indiquera le mode dégivrage sur l'écran

Démarrage à chaud

Pour éviter le rejet d'air froid de l'unité intérieure lors du démarrage du chauffage, le ventilateur intérieur s'arrête automatiquement. L'affichage de l'interface utilisateur indique . Il peut falloir un certain temps avant que le ventilateur démarre. Il ne s'agit pas d'un dysfonctionnement.

6.2.4 Utilisation du système (SANS commutateur à distance refroidissement/chauffage)

- 1 Appuyez plusieurs fois sur le sélecteur de l'interface utilisateur et sélectionnez le mode de fonctionnement qui convient.

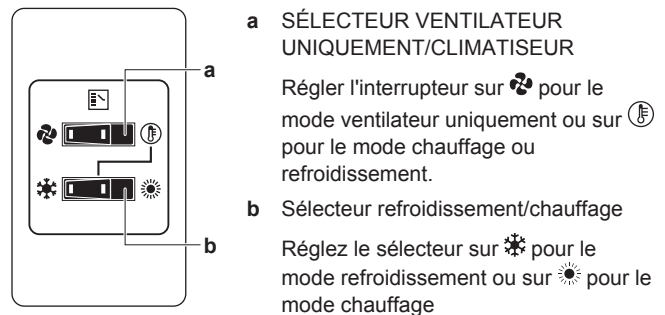
- Mode Refroidissement
- Mode Chauffage
- Ventilateur uniquement

- 2 Appuyez sur le bouton MARCHÉ/ARRÊT de l'interface utilisateur.

Résultat: Le voyant de fonctionnement s'allume et le système démarre.

6.2.5 Utilisation du système (AVEC commutateur à distance refroidissement/chauffage)

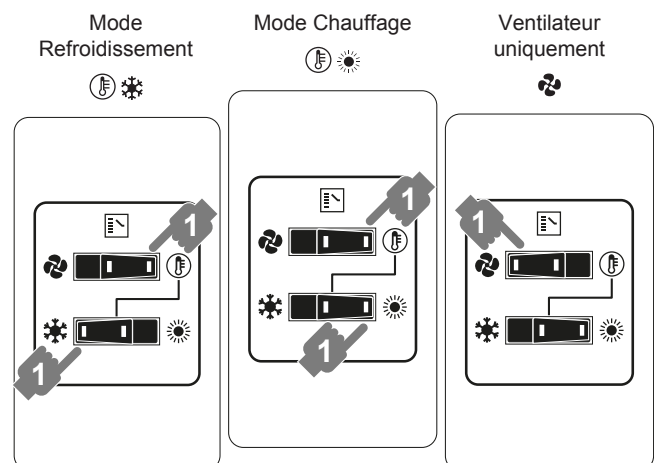
Aperçu du commutateur de commande à distance refroidissement/chauffage



Note: En cas d'utilisation d'un contrôleur distant de commutation froid/chauffage, la position du microcommutateur 1 (DS1-1) sur le circuit imprimé principal doit être mise en position ON.

Pour commencer

- 1 Sélectionnez le mode de fonctionnement à l'aide du commutateur refroidissement/chauffage de la manière suivante:



- 2 Appuyez sur le bouton MARCHÉ/ARRÊT de l'interface utilisateur.

Résultat: Le voyant de fonctionnement s'allume et le système démarre.

Pour arrêter

- 3 Appuyez de nouveau sur le bouton MARCHÉ/ARRÊT de l'interface utilisateur.

Résultat: Le voyant de fonctionnement s'éteint et le système s'arrête.



REMARQUE

Ne coupez pas l'alimentation immédiatement après l'arrêt de l'unité, mais attendez au moins 5 minutes.

Pour régler

Pour la programmation de la température, de la vitesse du ventilateur et de la direction d'écoulement de l'air, reportez-vous au manuel d'utilisation de l'interface utilisateur.


6.3 Utilisation du programme sec

6.3.1 A propos du programme sec

- La fonction de ce programme consiste à réduire l'humidité dans votre pièce avec une baisse minimale de la température (refroidissement minimal de la pièce).
- Le microprocesseur détermine automatiquement la température et la vitesse du ventilateur (ne peuvent pas être réglées par l'interface utilisateur).
- Le système ne se met pas en marche si la température de la pièce est basse (<20°C).

6.3.2 Utilisation du programme sec (SANS commutateur à distance refroidissement/ chauffage)

Pour commencer

- Appuyez plusieurs fois sur le sélecteur de mode de l'interface utilisateur et choisissez  (mode déshumidification).
- Appuyez sur le bouton MARCHE/ARRÊT de l'interface utilisateur.

Résultat: Le voyant de fonctionnement s'allume et le système démarre.

- Appuyez sur le bouton de réglage du sens du flux d'air (uniquement pour double flux, multi-flux, angle, montage au plafond et montage au mur). Reportez-vous à "6.4 Réglage de la direction d'écoulement de l'air" [p 11] pour plus de détails.

Pour arrêter

- Appuyez de nouveau sur le bouton MARCHE/ARRÊT de l'interface utilisateur.

Résultat: Le voyant de fonctionnement s'éteint et le système s'arrête.



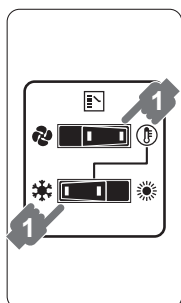
REMARQUE


Ne coupez pas l'alimentation immédiatement après l'arrêt de l'unité, mais attendez au moins 5 minutes.

6.3.3 Utilisation du programme sec (AVEC commutateur à distance refroidissement/ chauffage)

Pour commencer

- Choisissez le mode de fonctionnement refroidissement à l'aide du commutateur à distance refroidissement/chauffage.



- Appuyez plusieurs fois sur le sélecteur de mode de l'interface utilisateur et choisissez  (mode déshumidification).
- Appuyez sur le bouton MARCHE/ARRÊT de l'interface utilisateur.

Résultat: Le voyant de fonctionnement s'allume et le système démarre.

- Appuyez sur le bouton de réglage du sens du flux d'air (uniquement pour double flux, multi-flux, angle, montage au plafond et montage au mur). Reportez-vous à "6.4 Réglage de la direction d'écoulement de l'air" [p 11] pour plus de détails.

Pour arrêter

- Appuyez de nouveau sur le bouton MARCHE/ARRÊT de l'interface utilisateur.

Résultat: Le voyant de fonctionnement s'éteint et le système s'arrête.



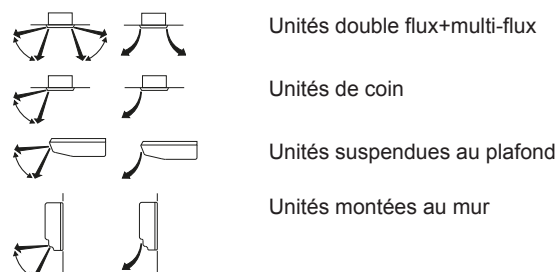
REMARQUE

Ne coupez pas l'alimentation immédiatement après l'arrêt de l'unité, mais attendez au moins 5 minutes.

6.4 Réglage de la direction d'écoulement de l'air

Reportez-vous au manuel d'utilisation de l'interface utilisateur.

6.4.1 A propos du volet d'écoulement de l'air



Unités double flux+multi-flux

Unités de coin



Unités suspendues au plafond

Unités montées au mur

Dans les conditions suivantes, un microprocesseur commande la direction d'écoulement de l'air, qui peut être différente de celle affichée.

Refroidissement	Chauffage
<ul style="list-style-type: none"> Lorsque la température de la pièce est inférieure à la température réglée. 	<ul style="list-style-type: none"> Lors de l'opération de démarrage. Lorsque la température de la pièce est supérieure à la température réglée. Pendant l'opération de dégivrage.
<ul style="list-style-type: none"> En cas de fonctionnement continu avec une direction horizontale d'écoulement de l'air. Lorsque l'unité fonctionne en continu avec un écoulement d'air vers le bas au moment de refroidir avec une unité suspendue au plafond ou montée au mur, le micro-ordinateur peut contrôler le sens d'écoulement, puis l'indication de l'interface utilisateur changera également. 	

La direction d'écoulement de l'air peut être réglée de l'une des manières suivantes:

- Le volet de débit d'air règle sa position.
- Le sens du débit d'air peut être déterminé par l'utilisateur.
- Automatique  et position désirée .




AVERTISSEMENT

Ne touchez jamais la sortie d'air ou les lames horizontales lorsque le volet oscillant fonctionne. Les doigts peuvent être pris ou l'unité peut se casser.

7 Entretien et réparation

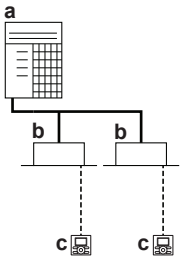


REMARQUE

- La limite de déplacement du volet peut être modifiée. Contacter un revendeur pour plus de détails. (Uniquement pour double flux, multi-flux, angle, montage au plafond et montage au mur).
- Évitez un fonctionnement dans le sens horizontal . Cela peut provoquer de la condensation ou un dépôt de poussière au plafond ou sur le volet.


6.5 Réglage de l'interface utilisateur maître

6.5.1 A propos du réglage de l'interface utilisateur maître



- a Unité extérieure de pompe à chaleur de recharge VRV
- b Unité intérieure VRV à expansion directe (DX)
- c Interface utilisateur (dédiée en fonction du type d'unité intérieure)

Lorsque le système est installé comme le montre la figure ci-dessus, il faut désigner l'une des interfaces utilisateur comme maître.

Les affichages des interfaces utilisateur esclaves indiquent  (commutation sous contrôle centralisé) et les interfaces utilisateur esclaves suivent automatiquement le mode de fonctionnement imposé par l'interface utilisateur principale.

Seule l'interface utilisateur maître peut sélectionner le mode de chauffage ou de refroidissement.

7 Entretien et réparation



REMARQUE

N'inspectez ni n'entretenez JAMAIS l'unité vous-même. Demandez à un technicien qualifié d'exécuter ce travail.



AVERTISSEMENT

Ne remplacez JAMAIS un fusible par un autre d'un mauvais ampérage ou par d'autres fils quand un fusible grille. L'utilisation d'un fil de fer ou de cuivre peut provoquer une panne de l'unité ou un incendie.



ATTENTION

NE PAS insérer les doigts, de tiges ou d'autres objets dans l'entrée ou la sortie d'air. NE PAS retirer le capot de ventilateur. Lorsque le ventilateur tourne à haute vitesse, il peut provoquer des blessures.



ATTENTION

Après une longue utilisation, vérifiez le support de l'unité et les fixations pour voir s'ils ne sont pas endommagés. En cas de détérioration, l'unité peut tomber et de présenter un risque de blessure.



REMARQUE

Ne frottez pas le panneau de commande du dispositif de régulation avec du benzène, du dissolvant, un chiffon pour poussière chimique, etc. Le panneau peut se décolorer ou le revêtement peut se détacher. S'il est fortement encrassé, plongez un chiffon dans une solution détergente neutre, tordez le bien et frottez le panneau. Séchez-le avec un autre chiffon sec.

7.1 A propos du réfrigérant

Ce produit contient des gaz à effet de serre fluorés. Ne laissez PAS les gaz s'échapper dans l'atmosphère.

Type de réfrigérant: R410A

Potentiel de réchauffement global (GWP): 2087,5



REMARQUE

La législation applicable aux **gaz à effet de serre fluorés** exige que la charge de réfrigérant de l'unité soit indiquée à la fois en poids et en équivalent CO₂.

Formule pour calculer la quantité de tonnes d'équivalent CO₂: Valeur PRG du réfrigérant × charge de réfrigérant totale [en kg] / 1000

Veillez contacter votre installateur pour de plus amples informations.



AVERTISSEMENT

Le réfrigérant du système est sûr et ne fuit pas en principe. Si le réfrigérant fuit dans la pièce, tout contact avec une flamme ou un brûleur, un chauffage ou une cuisinière peut provoquer des gaz nocifs.

Eteignez tout dispositif de chauffage à combustible, ventilez la pièce et contactez le revendeur de l'unité.

N'utilisez pas le système tant qu'une personne compétente n'a pas confirmé que la fuite de réfrigérant est colmatée.

7.2 Service après-vente et garantie

7.2.1 Période de garantie

- Ce produit inclut une carte de garantie qui a été remplie par le revendeur au moment de l'installation. La carte complétée doit être vérifiée par le client et rangée en lieu sûr.
- Si des réparations au produit sont nécessaires pendant la période de garantie, contactez le revendeur et gardez la carte de garantie à portée de main.

7.2.2 Inspection et maintenance recommandées

Étant donné que la poussière s'accumule lorsque l'unité est utilisée pendant plusieurs années, les performances de l'appareil risquent de se détériorer dans une certaine mesure. Comme le démontage et le nettoyage de l'intérieur de l'unité nécessitent une certaine compétence technique, et afin de garantir la meilleure maintenance possible de vos unités, nous vous recommandons de conclure un contrat de maintenance et d'inspection en plus des activités de maintenance normales. Notre réseau de revendeurs a accès à un stock permanent de composants essentiels afin de maintenir votre unité en état de marche le plus longtemps possible. Contacter un revendeur pour plus d'informations.

Lors de l'appel d'un revendeur pour une intervention, toujours mentionner:

- Le nom complet du modèle de l'unité.
- Le numéro de fabrication (mentionné sur la plaquette de l'unité).
- La date d'installation.

- Les symptômes ou le dysfonctionnement, ainsi que les détails de la défaillance.

AVERTISSEMENT

- NE PAS modifier, démonter, retirer, remonter ou réparer l'unité soi-même car un démontage ou une installation incorrects peuvent provoquer une électrocution ou un incendie. Contactez votre revendeur.
- En cas de fuite accidentelle de réfrigérant, assurez-vous qu'il n'y a pas de flammes nues. Le réfrigérant proprement dit est parfaitement sûr, non toxique et non combustible, mais il libère des gaz toxiques s'il fuit accidentellement dans un local où de l'air combustible de chauffages à ventilateur, cuisinières au gaz, etc. est présent. Demandez toujours à une personne compétente de confirmer que le point de fuite a été réparé ou corrigé avant de reprendre le fonctionnement.

8 Dépannage

Si un des dysfonctionnements suivants se produit, prenez les mesures ci-dessous et contactez le fournisseur.

AVERTISSEMENT

Arrêtez le fonctionnement et coupez l'alimentation si quelque chose d'inhabituel se produit (odeurs de brûlé, etc.).


Si l'unité continue de tourner dans ces circonstances, il y a un risque de cassure, d'électrocution ou d'incendie. Contactez votre revendeur.

Le système DOIT être réparé par un technicien qualifié.

Dysfonctionnement	Mesure
Si un dispositif de sécurité, comme un fusible, un disjoncteur ou un disjoncteur différentiel se déclenche fréquemment ou si l'interrupteur marche/arrêt NE fonctionne PAS correctement.	Mettez l'interrupteur principal sur arrêt.
De l'eau fuit de l'unité.	Arrêtez le fonctionnement.
L'interrupteur de marche NE fonctionne PAS bien.	Coupez l'alimentation électrique.
Si l'affichage de l'interface utilisateur indique le numéro de l'unité, le témoin clignote et le code de dysfonctionnement apparaît.	Avertissez votre installateur et donnez-lui le code de dysfonctionnement.

Si le système ne fonctionne PAS correctement, sauf dans les cas susmentionnés, et qu'aucun des dysfonctionnement ci-dessus n'est apparent, inspectez le système conformément aux procédures suivantes.

Dysfonctionnement	Mesure
Lorsque le système ne fonctionne pas du tout.	<ul style="list-style-type: none"> Vérifiez s'il y a une panne de courant. Attendez jusqu'à ce que le courant soit rétabli. Si une panne de courant se produit pendant le fonctionnement, le système redémarre automatiquement tout de suite après le rétablissement de l'alimentation. Vérifiez qu'aucun fusible n'a fondu et qu'aucun disjoncteur ne s'est déclenché. Changez le fusible ou réinitialisez le disjoncteur si nécessaire.

Dysfonctionnement	Mesure
Si le système fonctionne en mode ventilateur uniquement, mais qu'il s'arrête dès qu'il passe en mode chauffage ou refroidissement.	<ul style="list-style-type: none"> Vérifiez que l'arrivée ou la sortie d'air de l'unité intérieure ou de l'unité extérieure n'est pas bouchée par des obstacles. Retirez les obstacles et aérez bien. Vérifier si l'affichage de l'interface utilisateur indique  (nettoyage du filtre à air impératif). (Reportez-vous à "7 Entretien et réparation" [p. 12] et "Maintenance" dans le manuel de l'unité intérieure.)
Le système fonctionne mais le refroidissement ou le chauffage est insuffisant.	<ul style="list-style-type: none"> Vérifiez que l'arrivée ou la sortie d'air de l'unité intérieure ou de l'unité extérieure n'est pas bouchée par des obstacles. Retirez les obstacles et aérez bien. Vérifiez si le filtre à air n'est pas obstrué (reportez-vous au chapitre "Maintenance" dans le manuel de l'unité intérieure). Vérifiez le réglage de la température. Vérifiez le réglage de la vitesse du ventilateur sur votre interface utilisateur. Vérifiez si des portes ou des fenêtres sont ouvertes. Fermez-les pour empêcher le vent de pénétrer. Vérifiez qu'il n'y a pas trop d'occupants dans la pièce pendant l'opération de refroidissement. Vérifiez que la source de chaleur de la pièce n'est pas excessive. Vérifiez que les rayons directs du soleil ne pénètrent pas dans la pièce. Utilisez des rideaux ou des stores. Vérifiez si l'angle de débit d'air est correct.

Si'il est impossible de remédier au problème soi-même après avoir vérifié tous les éléments ci-dessus, contactez votre installateur et communiquez-lui les symptômes, le nom complet du modèle de l'unité (avec le numéro de fabrication si possible) et la date d'installation (éventuellement reprise sur la carte de garantie).

8.1 Codes d'erreur: Aperçu

Si un code de dysfonctionnement apparaît sur l'écran de l'interface utilisateur de l'unité intérieure, contactez votre installateur et communiquez-lui le code de dysfonctionnement, le type d'unité et le numéro de série (vous trouverez cette information sur la plaque signalétique de l'unité).

Pour votre référence, une liste des codes de dysfonctionnement est fournie. En fonction du niveau du code de dysfonctionnement, vous pouvez réinitialiser le code en appuyant sur le bouton ON/OFF. Sinon, demandez conseil à votre installateur.

Code principal	Contenus
R0	Le dispositif de protection externe s'est activé
R1	Erreur EEPROM (intérieur)
R3	Dysfonctionnement du système d'évacuation (intérieur)
R5	Dysfonctionnement du moteur du ventilateur (intérieur)
R7	Dysfonctionnement du moteur de volet pivotant (intérieur)
R9	Dysfonctionnement de la vanne d'expansion (intérieur)

8 Dépannage

Code principal	Contents
<i>RF</i>	Dysfonctionnement de l'évacuation (unité intérieure)
<i>RH</i>	Dysfonctionnement de la chambre de poussière de filtre (intérieur)
<i>RJ</i>	Dysfonctionnement de réglage de capacité (intérieur)
<i>CI</i>	Dysfonctionnement de transmission entre les cartes de circuits imprimés principale et secondaire (intérieur)
<i>CH</i>	Dysfonctionnement de la thermistance d'échangeur thermique (intérieure; liquide)
<i>CS</i>	Dysfonctionnement de la thermistance d'échangeur thermique (intérieure; gaz)
<i>CA</i>	Dysfonctionnement de la thermistance de l'air d'aspiration (intérieur)
<i>CR</i>	Dysfonctionnement de la thermistance de l'air de décharge (intérieur)
<i>CE</i>	Dysfonctionnement du détecteur de mouvement ou du capteur de température du plancher (intérieur)
<i>CI</i>	Dysfonctionnement de la thermistance de l'interface utilisateur (intérieur)
<i>E1</i>	Dysfonctionnement de la carte de circuits imprimés (extérieur)
<i>E2</i>	Le détecteur de fuite de courant a été activé (extérieur)
<i>E3</i>	Le pressostat haute pression s'est activé
<i>E4</i>	Dysfonctionnement basse pression (extérieur)
<i>E5</i>	Détection de bouchon dans le compresseur (extérieur)
<i>E7</i>	Dysfonctionnement du moteur du ventilateur (extérieur)
<i>E9</i>	Dysfonctionnement de la vanne d'expansion électronique (extérieur)
<i>F3</i>	Dysfonctionnement de température de décharge (extérieur)
<i>F4</i>	Température d'aspiration anormale (extérieur)
<i>F5</i>	Détection de surcharge de réfrigérant
<i>H3</i>	Dysfonctionnement du pressostat haute pression
<i>H4</i>	Dysfonctionnement du pressostat basse pression
<i>H7</i>	Problème de moteur du ventilateur (extérieur)
<i>H9</i>	Dysfonctionnement du capteur de température ambiante (extérieur)
<i>J1</i>	Dysfonctionnement du capteur de pression
<i>J2</i>	Dysfonctionnement du capteur de courant
<i>J3</i>	Dysfonctionnement du capteur de température de décharge (extérieur)
<i>J4</i>	Dysfonctionnement du capteur de température de gaz de l'échangeur thermique (extérieur)
<i>J5</i>	Dysfonctionnement du capteur de température d'aspiration (extérieur)
<i>J6</i>	Dysfonctionnement du capteur de température de dégivrage (extérieur)
<i>J7</i>	Dysfonctionnement du capteur de température de liquide (après le sous-refroidissement HE) (extérieur)
<i>J8</i>	Dysfonctionnement du capteur de température de liquide (serpentin) (extérieur)
<i>J9</i>	Dysfonctionnement du capteur de température de gaz (après le sous-refroidissement HE) (extérieur)
<i>JA</i>	Dysfonctionnement du capteur haute pression (S1NPH)

Code principal	Contents
<i>JC</i>	Dysfonctionnement du capteur basse pression (S1NPL)
<i>L1</i>	Carte de circuits imprimés INV anormale
<i>L4</i>	Température anormale des ailettes
<i>L5</i>	Carte de CI d'inverseur défectueuse
<i>LB</i>	Surintensité de courant de détectée
<i>L9</i>	Bouchon de compresseur (démarrage)
<i>LC</i>	Unité extérieure de transmission - inverseur: Problème de transmission INV
<i>P1</i>	Déséquilibre dans la tension d'alimentation électrique INV
<i>P2</i>	Lié à la recharge automatique
<i>P4</i>	Dysfonctionnement de la thermistance des ailettes
<i>P8</i>	Lié à la recharge automatique
<i>P9</i>	Lié à la recharge automatique
<i>PE</i>	Lié à la recharge automatique
<i>PJ</i>	Dysfonctionnement du réglage de capacité (extérieur)
<i>U0</i>	Baisse de basse pression anormale, vanne d'expansion défectueuse
<i>U1</i>	Dysfonctionnement des phases d'alimentation inversées
<i>U2</i>	Coupure de tension INV
<i>U3</i>	Essai de marche du système non encore exécuté
<i>U4</i>	Câblage défectueux intérieur/extérieur
<i>U5</i>	Interface utilisateur anormale - communication interne
<i>U7</i>	Câblage défectueux vers l'extérieur/extérieur
<i>U8</i>	Communication anormale interface utilisateur principale-secondaire
<i>U9</i>	Problème de concordance du système. Mauvais type d'unités intérieures combiné. Dysfonctionnement de l'unité intérieure.
<i>UR</i>	Dysfonctionnement des connexions sur les unités intérieures ou discordance de type
<i>UC</i>	Duplication d'adresse centralisée
<i>UE</i>	Dysfonctionnement dans le dispositif de commande centralisée de communication - unité intérieure
<i>UF</i>	Dysfonctionnement d'adressage automatique (incohérence)
<i>UH</i>	Dysfonctionnement d'adressage automatique (incohérence)

8.2 Symptômes ne constituant pas des dysfonctionnements du système



Les symptômes suivants ne sont pas des dysfonctionnements du système:

8.2.1 Symptôme: Le système ne fonctionne pas

- Le climatiseur ne démarre pas immédiatement lorsque le bouton marche/arrêt de l'interface utilisateur est enfoncé. Si le voyant de fonctionnement s'allume, le système fonctionne dans des conditions normales. Pour éviter une surcharge du moteur du compresseur, le climatiseur démarre 5 minutes après la mise sous tension s'il avait été mis sur arrêt juste avant. Un délai de démarrage identique s'écoule après l'utilisation du bouton du sélecteur de mode de fonctionnement.

- Si "Sous contrôle centralisé" est affiché sur l'interface utilisateur et qu'une pression sur la touche de fonctionnement entraîne le clignotement de l'écran pendant quelques secondes. L'affichage clignotant indique que l'interface utilisateur ne peut pas être utilisée.
- Le système ne démarre pas immédiatement après la mise sous tension. Attendez une minute que le micro-ordinateur soit prêt à fonctionner.

8.2.2 Symptôme: L'inversion froid/chaud est impossible

- Lorsque l'affichage indique  (commutation sous commande centralisée), ce qui indique qu'il s'agit d'une interface utilisateur esclave.
- Lorsque le régulateur à distance d'inversion froid/chaud est installé et que l'affichage apparaît  (inversion sous commande centralisée), c'est parce que l'inversion froid/chaud est contrôlée par le régulateur à distance d'inversion froid/chaud. Demandez à votre fournisseur où se trouve le commutateur de régulation à distance.

8.2.3 Symptôme: Le fonctionnement du ventilateur est possible, mais le refroidissement et le chauffage ne fonctionnent pas

Immédiatement après la mise sous tension. Le microprocesseur se prépare à fonctionner et effectue un contrôle de communication avec toutes les unités intérieures. Attendez 12 minutes maximum que ce processus se termine.

8.2.4 Symptôme: La vitesse du ventilateur est différente de celle du réglage

La vitesse du ventilateur ne change pas, même si le bouton de réglage de vitesse du ventilateur est enfoncé. Pendant le fonctionnement du chauffage, lorsque la température de la pièce atteint la température réglée, l'unité extérieure s'éteint et l'unité intérieure passe en mode souffle léger. Cela permet d'éviter que de l'air froid ne souffle directement sur les occupants de la pièce. La vitesse du ventilateur ne changera pas même lorsqu'une autre unité intérieure est en mode de chauffage si le bouton est enfoncé.

8.2.5 Symptôme: Le sens du ventilateur est différent de celui du réglage

Le sens du ventilateur est différent de celui de l'écran d'affichage de l'interface utilisateur. Le sens du ventilateur ne varie pas. C'est parce que l'unité est contrôlée par le micro-ordinateur.

8.2.6 Symptôme: Une fumée blanche sort d'une unité (unité intérieure)

- Lorsque l'humidité est élevée pendant une opération de refroidissement. Si l'intérieur d'une unité intérieure est extrêmement contaminé, la répartition de la température à l'intérieur d'une pièce est irrégulière. Il est nécessaire de nettoyer l'intérieur de l'unité intérieure. Demandez au fournisseur des détails sur le nettoyage de l'unité. Cette opération doit être exécutée par un technicien qualifié.
- Immédiatement après l'arrêt de l'opération de refroidissement et lorsque la température et l'humidité de la pièce sont faibles. Du gaz réfrigérant chaud revient dans l'unité intérieure et génère de la buée.

8.2.7 Symptôme: Une fumée blanche sort d'une unité (unité intérieure, unité extérieure)

Lorsque le système passe en mode chauffage après une opération de dégivrage. L'humidité produite par le dégivrage se transforme en vapeur et est évacuée.

8.2.8 Symptôme: L'interface utilisateur affiche "U4" ou "U5" et s'arrête, puis redémarre après quelques minutes

C'est parce que l'interface utilisateur intercepte des parasites des appareils électriques autres que le climatiseur. Ce bruit empêche la communication entre les unités, ce qui provoque leur arrêt. Lorsque les parasites cessent, le fonctionnement reprend automatiquement.

8.2.9 Symptôme: Bruit des climatiseurs (unité intérieure)

- Un bruit "zeen" est entendu immédiatement après la mise sous tension. La soupape de détente électronique qui se trouve dans l'unité intérieure se met à fonctionner et produit un bruit. Son volume diminuera en environ une minute.
- Un bruit "shah" faible et continu est entendu lorsque le système est en mode refroidissement ou à l'arrêt. Lorsque la pompe de vidange (accessoire en option) fonctionne, ce bruit se fait entendre.
- Un bruit grinçant "pishi-pishi" est entendu lorsque le système s'arrête après une opération de chauffage. La dilatation et la rétraction des pièces en plastique dues au changement de température provoquent ce bruit.
- Un bruit faible "sah", "choro-choro" est entendu alors que l'unité intérieure est arrêtée. Lorsqu'une autre unité intérieure fonctionne, ce bruit s'entend. Afin d'empêcher que l'huile et le réfrigérant restent dans le système, une petite quantité de réfrigérant continue de s'écouler.

8.2.10 Symptôme: Bruit des climatiseurs (unité intérieure, unité extérieure)

- Un sifflement faible et continu est entendu lorsque le système est en mode refroidissement ou dégivrage. Il s'agit du bruit du gaz réfrigérant passant dans les unités intérieure et extérieure.
- Un sifflement qui est entendu au démarrage ou immédiatement après l'arrêt du fonctionnement ou de l'opération de dégivrage. Il s'agit du bruit du réfrigérant dû à l'arrêt de l'écoulement ou au changement de l'écoulement.

8.2.11 Symptôme: Bruit des climatiseurs (unité extérieure)

Lorsque le son du bruit de fonctionnement change. Ce bruit est causé par le changement de fréquence.

8.2.12 Symptôme: De la poussière sort de l'unité

Lorsque l'unité est utilisée pour la première fois après une période prolongée. C'est parce que la poussière s'est accumulée dans l'appareil.

8.2.13 Symptôme: Les unités peuvent dégager une odeur

L'unité peut absorber l'odeur des pièces, des meubles, des cigarettes, etc. puis cette odeur est rejetée.

9 Relocalisation

8.2.14 Symptôme: Le ventilateur de l'unité extérieure ne tourne pas

En mode de fonctionnement. La vitesse du ventilateur est contrôlée afin d'optimiser le fonctionnement du produit.

8.2.15 Symptôme: L'affichage indique "88"

Cela se produit immédiatement après la mise sur marche de l'interrupteur principal et signifie que l'interface utilisateur est en condition normale. Cela continue pendant 1 minute.

8.2.16 Symptôme: Le compresseur de l'unité extérieure ne s'arrête pas après une courte opération de chauffage

Cela permet d'éviter que le réfrigérant reste dans le compresseur. L'unité s'arrête après 5 à 10 minutes.

8.2.17 Symptôme: L'intérieur d'une unité extérieure est chaud même lorsque l'unité est arrêtée

Cela est dû au fait que le chauffage du carter chauffe le compresseur de façon à ce que ce dernier puisse fonctionner régulièrement.

8.2.18 Symptôme: Il est possible de sentir de l'air chaud lorsque l'unité est arrêtée

Plusieurs unités intérieures différentes fonctionnent sur le même système. Lorsqu'une autre unité fonctionne, une certaine quantité de réfrigérant continuera de couler par l'appareil.

9 Relocalisation

Contactez votre revendeur pour retirer et réinstaller l'ensemble de l'unité. Le déplacement des unités exige une compétence technique.

10 Mise au rebut

Cette unité utilise de l'hydrofluorocarbène. Contactez votre revendeur pour mettre cette unité au rebut.



REMARQUE

NE TENTEZ PAS de démonter le système: le démontage du système et le traitement du réfrigérant, de l'huile et des autres pièces DOIVENT être conformes à la législation en vigueur. Les unités DOIVENT être traitées dans des établissements spécialisés de réutilisation, de recyclage et de remise en état.

Pour l'installateur

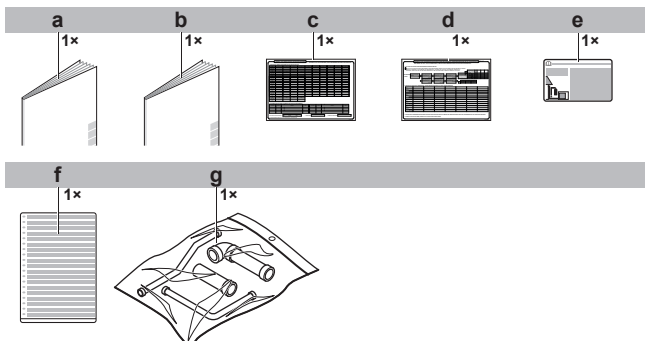
11 À propos du carton

11.1 A propos de LOOP

LOOP fait partie de l'engagement plus large de Daikin de réduire l'empreinte écologique. Avec LOOP, nous voulons créer une économie circulaire pour les réfrigérants. L'une des actions pour y parvenir est la réutilisation du réfrigérant récupéré dans les unités VRV produites et vendues en Europe. Pour plus d'informations sur les pays concernés, visitez: <http://www.daikin.eu/loop-by-daikin>.

11.2 Retrait des accessoires de l'unité extérieure

S'assurer que tous les accessoires sont disponibles dans l'unité.



- a Consignes de sécurité générales
- b Manuel d'installation et manuel d'utilisation
- c Etiquette de charge de réfrigérant supplémentaire
- d Etiquette d'information sur l'installation
- e Etiquette de gaz à effet de serre fluorés
- f Etiquette multilingue de gaz à effet de serre fluorés
- g Sac d'accessoires de tuyauterie

11.3 Tuyaux accessoires: Diamètres

Tuyaux accessoires (mm)	HP	Øa	Øb
Tuyauterie de gaz ▪ Connexion frontale ▪ Connexion inférieure 	8	25,4	19,1
	10		
	12		
	14		
	16		
	18		
	20		
Tuyauterie de liquide ▪ Connexion frontale ▪ Connexion inférieure 	8	9,5	
	10	9,5	12,7
	12		
	14		
	16	12,7	
	18	12,7	15,9
	20		

11.4 Pour retirer le renfort de transport

Uniquement pour 14~20 HP

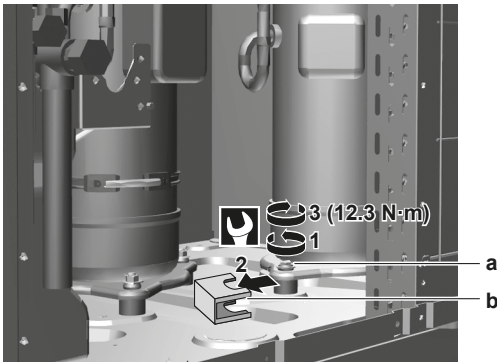


REMARQUE

Si l'appareil est utilisé avec le raidisseur de transport fixé, des vibrations ou un bruit anormaux peuvent se produire.

Le raidisseur de transport installé au-dessus du pied du compresseur pour protéger l'unité pendant le transport doit être ôté. Procéder comme illustré et conformément à la procédure ci-dessous.

- 1 Desserrer légèrement l'écrou de fixation (a).
- 2 Enlever le raidisseur de transport (b) comme illustré ci-dessous.
- 3 Serrer à nouveau l'écrou de fixation (a).



12 À propos des unités et des options

12.1 A propos de l'unité extérieure

Ce manuel d'installation concerne le système de pompe à chaleur VRV IV à variateur aux fins de remplacement.

En fonction de la situation, la tuyauterie de réfrigérant existante d'une précédente installation ou, dans certains cas, des unités intérieures même peuvent être réutilisées.

Gamme de modèles:

Modèle	Description
RXYQQ8~20	Modèle d'unité simple.
RXYQQ22~42	Modèle d'unité multiple (consistant en 2 ou 3 modules RXYQQ*).

En fonction du type d'unité extérieure retenu, certaines fonctionnalités seront présentes ou non. Elles vous seront rappelées tout au long de ce manuel. Certaines caractéristiques ont des droits de modèle exclusifs.

Ces unités sont destinées à une installation extérieure et à des pompes à chaleur, y compris air/air.

Ces unités affichent des capacités de chauffage (en fonctionnement individuel) allant de 25 à 63 kW et des capacités de refroidissement allant de 22,4 à 56 kW. En configuration multiple, les capacités de chauffage et de refroidissement peuvent atteindre respectivement 132 kW et 118 kW.

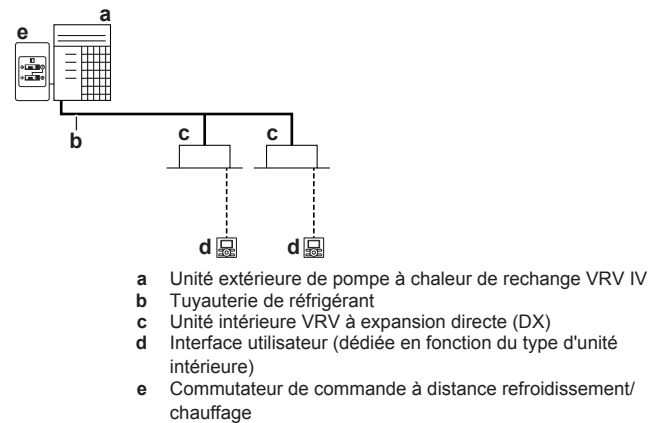
L'unité extérieure est conçue pour fonctionner en mode de chauffage à des températures ambiantes comprises entre -20°C BH et 15,5°C BH et en mode de refroidissement à des températures ambiantes de -5°C BS à 43°C BS.

12.2 Configuration du système



REMARQUE

La conception du système ne doit pas se faire à des températures inférieures à -15°C.



13 Installation de l'unité

13.1 Préparation du lieu d'installation

13.1.1 Exigences du site d'installation pour l'unité extérieure

Prenez en compte les directives en matière d'espacement. Reportez-vous au chapitre "Caractéristiques techniques".



ATTENTION

Appareil non accessible au public: installez-le dans un endroit sûr, protégé d'un accès aisé.

Cette unité, intérieure et extérieure, peut être installée dans un environnement commercial et en industrie légère.



REMARQUE

Il s'agit d'un produit de classe A. Dans un environnement domestique, ce produit peut provoquer des interférences radio. Dans ce cas, l'utilisateur sera invité à prendre les mesures adéquates.

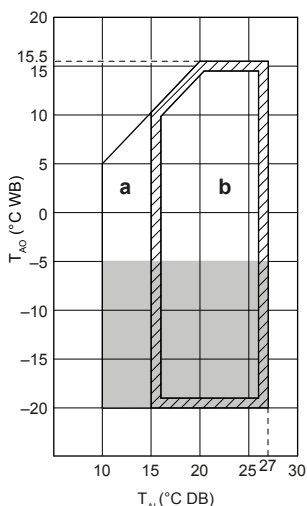
13 Installation de l'unité

13.1.2 Exigences supplémentaires du site d'installation pour l'unité extérieure dans les climats froids

REMARQUE

Lors de l'utilisation de l'unité à une température extérieure basse et dans des conditions d'humidité élevées, veuillez à prendre les précautions pour maintenir les trous de purge de l'unité libres à l'aide de l'équipement approprié.

En chauffage:



a Plage de fonctionnement en chauffage

b Plage de fonctionnement

T_{Ai} Température intérieure ambiante

T_{AO} Température extérieure ambiante

■ Si l'unité doit fonctionner 5 jours dans cette région à forte humidité (>90%), Daikin recommande l'installation du kit de bande de chauffage en option (EKBPH012TA ou EKBPH020TA) pour garder les trous de purge libres.

13.2 Ouverture de l'unité

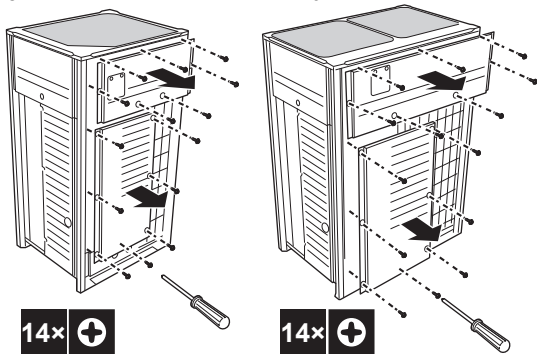
13.2.1 Pour ouvrir l'unité extérieure

DANGER: RISQUE D'ÉLECTROCUTION

DANGER: RISQUE DE BRÛLURES

8~12 HP

14~20 HP



Une fois que les plaques avant sont ouvertes, il est possible d'accéder à la boîte des composants électriques. Reportez-vous à "Pour ouvrir la boîte des composants électrique de l'unité extérieure" [p. 18].

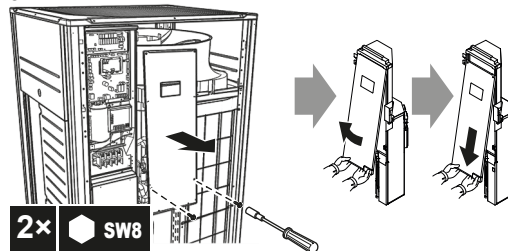
Les boutons poussoirs sur la carte de circuits imprimés principale doit être accessible à des fins d'entretien. Pour accéder à ces boutons poussoirs, le couvercle du boîtier des composants électriques ne doit pas être ouvert. Reportez-vous à "Accès aux composants du réglage sur place" [p. 37].

13.2.2 Pour ouvrir la boîte des composants électrique de l'unité extérieure

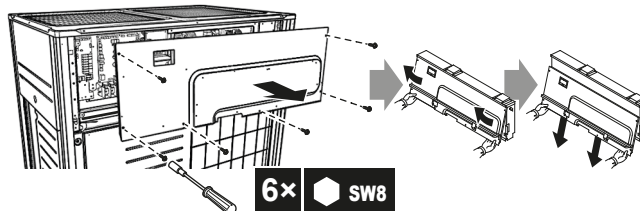
REMARQUE

N'exercez PAS de force excessive lors de l'ouverture du couvercle du boîtier des composants électroniques. Une force excessive peut déformer le couvercle, ce qui peut entraîner la pénétration d'eau et la dégradation de l'équipement.

8~12 HP

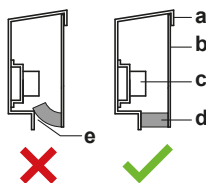


14~20 HP



REMARQUE

Lors de la fermeture du couvercle du boîtier des composants électriques, assurez-vous que le matériau d'étanchéité du côté inférieur arrière du couvercle n'est PAS coincé et plié vers l'intérieur (voir la figure ci-dessous).



- a Couvercle du boîtier des composants électriques
- b Côté avant
- c Bornier d'alimentation
- d Matériau d'étanchéité
- e De l'humidité et de la saleté pourraient entrer
- ✗ NON permis
- ✓ Autorisés

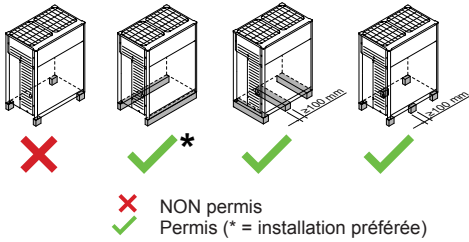
13.3 Montage de l'unité extérieure

13.3.1 Prévoir la structure d'installation

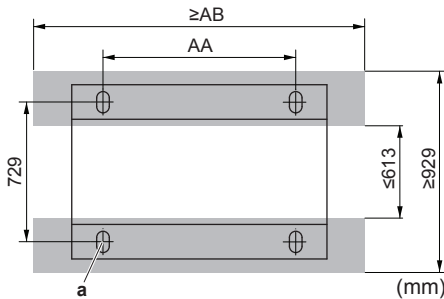
Assurez-vous que l'unité est installée de niveau sur une base suffisamment forte pour empêcher des vibrations et des bruits.

REMARQUE

- Lorsque la hauteur d'installation de l'unité doit être augmentée, n'utilisez PAS de supports pour soutenir uniquement les coins.
- Les pieds sous l'appareil doivent avoir une largeur minimale de 100 mm.



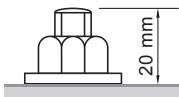
- La hauteur des fondations doit être au moins de 150 mm du sol. Dans les régions exposées à de fortes chutes de neige, cette hauteur doit être augmentée en fonction du lieu d'installation et des conditions.
- L'installation préférée est sur des fondations longitudinales solides (cadre avec poutres d'acier ou béton). Les fondations doivent être plus grandes que la zone marquée en gris.



■ Fondations minimales
a Point d'ancrage (4x)

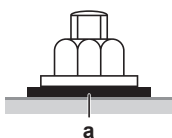
HP	AA	AB
8~12	766	992
14~20	1076	1302

- Fixez l'unité en place au moyen de quatre boulons pour fondation M12. Il vaut mieux visser les boulons de fondation jusqu'à ce que leur longueur reste à 20 mm de la surface de la fondation.



REMARQUE

- Préparez un canal pour l'écoulement de l'eau autour de la fondation afin d'évacuer les eaux usées du pourtour de l'appareil. Pendant le fonctionnement du chauffage et lorsque les températures extérieures sont négatives, l'eau évacuée de l'unité extérieure gèlera. Si l'évacuation d'eau n'est pas surveillée, la zone autour de l'unité pourrait être très glissante.
- Lorsque l'unité est installée dans un environnement corrosif, utilisez un écrou avec une rondelle plastique (a) pour protéger la partie serrante de l'écrou de la rouille.



14 Installation de la tuyauterie

14.1 Préparation de la tuyauterie de réfrigérant

14.1.1 Exigences de la tuyauterie de réfrigérant

REMARQUE

Le réfrigérant R410A exige des précautions particulières pour conserver le système propre et sec. Les corps étrangers (notamment les huiles minérales ou l'humidité) ne doivent pas être mélangés dans le système.

REMARQUE

La tuyauterie et les autres pièces sous pression devront être conçues pour le réfrigérant. Utilisez du cuivre sans couture désoxydé à l'acide phosphorique pour le fluide de refroidissement.

- N'utiliser que du cuivre sans soudure désoxydé à l'acide phosphorique.
- La quantité de matériaux étrangers à l'intérieur des tuyaux (y compris les huiles de fabrication) doit être ≤ 30 mg/10 m.
- Degré de trempé: utilisez une tuyauterie avec un degré de trempé en fonction du diamètre du tuyau indiqué dans le tableau ci-dessous.

Diamètre du tuyau	Degré de trempé du matériau de la tuyauterie
$\leq 15,9$ mm	O (recuit)
$\geq 19,1$ mm	1/2H (demi-durci)

- Toutes les longueurs et distances des tuyaux ont été prises en considération (voir A propos de la longueur de tuyau dans le guide de référence de l'installateur).

REMARQUE

Quand la tuyauterie locale existante est ré-utilisée, la pression théorique doit être 33 bars (3,3 MPa) ou plus.

REMARQUE

Vérifiez également si la tuyauterie existante (y compris la tuyauterie d'embranchement) est compatible avec l'unité en termes de matériau et d'épaisseur et si les tuyaux et tuyauterie d'embranchement ne sont pas corrodés. Si la tuyauterie locale existante ne satisfait pas aux conditions ci-dessus, remplacez la tuyauterie locale existante par la tuyauterie locale qui répond aux conditions spécifiées.

REMARQUE

Vérifiez s'il n'y avait pas de dysfonctionnement du compresseur ou de problèmes similaires qui pourraient contribuer à des problèmes de tuyauterie par le passé. S'il y a eu des problèmes de ce type, vérifiez que les réparations appropriées ont été faites et sinon, effectuez ces réparations.

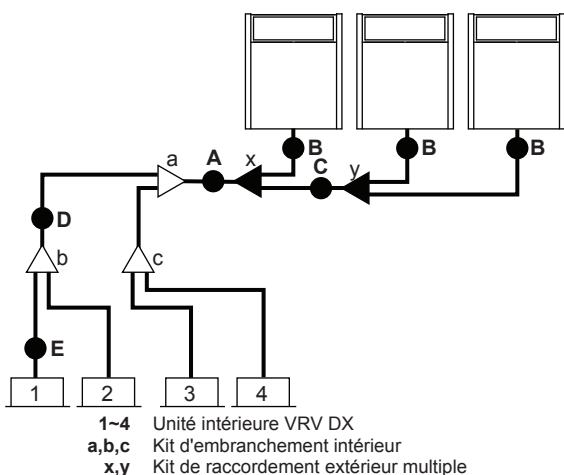
INFORMATIONS

Les unités RXYQQ limiteront la pression sur la tuyauterie local à 33 bars. A l'intérieur de l'unité extérieure, la pression théorique est de 40 bars.

14.1.2 Pour sélectionner la taille de la tuyauterie

Déterminez la taille adéquate en vous reportant aux tableaux suivants et à la figure de référence (uniquement à titre indicatif).

14 Installation de la tuyauterie



A, B, C: Canalisation entre l'unité extérieure et le (premier) kit de branchement de réfrigérant

Choisir dans le tableau suivant en fonction du type de capacité totale de l'unité extérieure connecté en aval.

Type de capacité de l'unité extérieure (HP)	Taille du diamètre extérieur de la canalisation (mm)			
	Tuyauterie de gaz		Tuyauterie de liquide	
	Standard	Max.	Standard	Max.
8	19,1	28,6	9,5	15,9
10	22,2		9,5	
12~16	28,6	34,9	12,7	19,1
18~22	28,6		15,9	
24	34,9	41,3	15,9	22,2
26~34	34,9		19,1	
36~42	41,3	54,1	19,1	

D: Canalisation entre les kits de branchement de réfrigérant

Choisir dans le tableau suivant en fonction du type de capacité totale de l'unité intérieure connecté en aval. Ne pas laisser la tuyauterie de connexion dépasser la taille de la canalisation de réfrigérant choisie par le nom du modèle du système général.

Coefficient de débit de l'unité intérieure	Taille du diamètre extérieur de la canalisation (mm)			
	Tuyauterie de gaz		Tuyauterie de liquide	
	Standard	Max.	Standard	Max.
<150	15,9	19,1	9,5	12,7
150≤x<200	19,1	25,4		
200≤x<290	22,2	28,6	12,7	15,9
290≤x<420	28,6 ^(a)	34,9		
420≤x<640	34,9		54,1	19,1
640≤x<920		34,9		19,1
≥920	41,3			

^(a) Ø25,4 d'application dans le cas où 290≤x<420, en cas de disponibilité sur place.

Exemple:

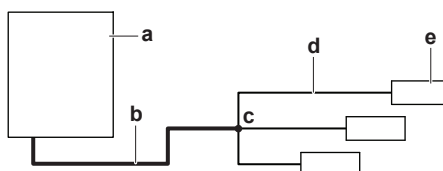
- Capacité en aval pour E=indice de capacité de l'unité 1
- Capacité en aval pour D=indice de capacité de l'unité 1+indice de capacité de l'unité 2

E: Canalisation entre kit de branchement de réfrigérant et unité intérieure

La taille du tuyau pour une connexion directe à une unité intérieure doit être la même que la taille de connexion de l'unité intérieure.

Coefficient de débit de l'unité intérieure	Taille du diamètre extérieur de la canalisation (mm)			
	Tuyauterie de gaz		Tuyauterie de liquide	
	Standard	Max.	Standard	Max.
15~50	12,7	15,9	6,4	9,5
63, 80	15,9	19,1	9,5	12,7
100~140		25,4		
200	19,1	28,6		
250	22,2			

- Lorsque la longueur de tuyau équivalente entre les unités extérieure et intérieure est de 90 m ou plus, la taille des tuyaux principaux (côté gaz et côté liquide) doit être augmentée. Selon la longueur de la tuyauterie, il est possible que la capacité baisse, mais il est cependant possible d'augmenter la taille des tuyaux principaux. Vous trouverez davantage de spécifications dans le manuel des données techniques.



- a Unité extérieure
- b Tuyaux principaux (augmenter si la longueur de la tuyauterie équivalente est ≥90 m)
- c Premier kit d'embranchement de réfrigérant
- d Canalisation entre kit de branchement de réfrigérant et unité intérieure
- e Unité intérieure

Classe HP	Taille augmentée	
	Taille du diamètre extérieur de la canalisation (mm)	
	Tuyauterie de gaz	Tuyauterie de liquide
8	19,1 → 22,2	9,5 → 12,7
10	22,2 → 25,4 ^(a)	
12+14	28,6 ^(b)	12,7 → 15,9
16	28,6 → 31,8 ^(a)	
18~22	34,9 ^(b)	15,9 → 19,1
24		
26~34	34,9 → 38,1 ^(a)	19,1 → 22,2
36~42	41,3 ^(b)	

^(a) Si la taille de majoration n'est PAS disponible, vous devez utiliser la taille standard. Des tailles supérieures à la taille de majoration ne sont PAS autorisées. Mais même si vous utilisez la taille standard, la longueur de tuyauterie équivalente peut être supérieure à 90 m.

^(b) Une majoration de tuyau n'est pas autorisée.

- L'épaisseur du tuyau de réfrigérant doit être conforme à la législation en vigueur. L'épaisseur minimale du tuyau R410A doit être conforme au tableau ci-dessous.

Ø des tuyaux (mm)	Epaisseur minimale t (mm)
6,4	0,4
9,5	0,5
12,7	0,7
15,9	0,9
19,1	0,6 ^(a)
22,2	0,6

Ø des tuyaux (mm)	Épaisseur minimale t (mm)
28,6	0,8
31,8	0,9
34,9	1,0
38,1+41,3	1,1

^(a) Si la qualité du recuit est de 1.

Les tuyaux de réfrigérant et embranchements doivent répondre à une pression théorique de 33 bars (3,3 MPa). S'il n'est PAS possible de confirmer cela, utiliser l'embranchement de réfrigérant mentionné dans ce chapitre.

Confirmez que l'épaisseur de tuyau répond à l'épaisseur minimale requise.

- Si les tailles de tuyaux requises (en pouces) ne sont pas disponibles, il est également possible d'utiliser d'autres diamètres (en millimètres) en prenant soin de:
 - Sélectionner la taille de tuyau la plus proche de la taille requise.
 - Utiliser les adaptateurs appropriés pour passer d'une unité de mesure à l'autre (non fournis).
 - Le calcul du réfrigérant supplémentaire doit être ajusté comme mentionné dans Détermination de la quantité de réfrigérant additionnelle.

14.1.3 Pour sélectionner les kits d'embranchement de réfrigérant

Réfrigérant refnests

Pour l'exemple de tuyau, se reporter à "Pour sélectionner la taille de la tuyauterie" [p. 19].

- Lors de l'utilisation des raccords refnet au premier embranchement compté à partir du côté unité extérieure, choisir dans le tableau suivant en fonction de la capacité de l'unité extérieure (exemple: raccord refnet a).

Type de capacité de l'unité extérieure (HP)	2 tuyaux
8+10	KHRQ22M29T9
12~22	KHRQ22M64T
24~42	KHRQ22M75T

- Pour les raccords refnet autres que le premier embranchement (raccord refnet b en exemple), sélectionnez le modèle de kit d'embranchement approprié en fonction du coefficient de capacité total de toutes les unités intérieures raccordées après l'embranchement de réfrigérant.

Coefficient de débit de l'unité intérieure	2 tuyaux
<200	KHRQ22M20T
200≤x<290	KHRQ22M29T9
290≤x<640	KHRQ22M64T
≥640	KHRQ22M75T

- En ce qui concerne les collecteurs refnet, choisissez dans le tableau suivant en fonction de la capacité totale de toutes les unités intérieures raccordées sous le collecteur refnet.

Coefficient de débit de l'unité intérieure	2 tuyaux
<200	KHRQ22M29H
200≤x<290	KHRQ22M64H ^(a)
290≤x<640	
≥640	KHRQ22M75H

(a) Si la taille du tuyau au-dessus du collecteur refnet fait Ø34,9 ou plus, le KHRQ22M75H est nécessaire.

INFORMATIONS

Un maximum de 8 embranchements peut être raccordé à un collecteur.

- Comment choisir un kit de tuyauterie à plusieurs branchements extérieurs (nécessaire si la capacité de l'unité extérieure est de 22 CH ou plus). Choisissez dans le tableau suivant en fonction du nombre d'unités extérieures.

Nombre d'unités extérieures	Nom du kit d'embranchement
2	BHFQ22P1007
3	BHFQ22P1517

INFORMATIONS

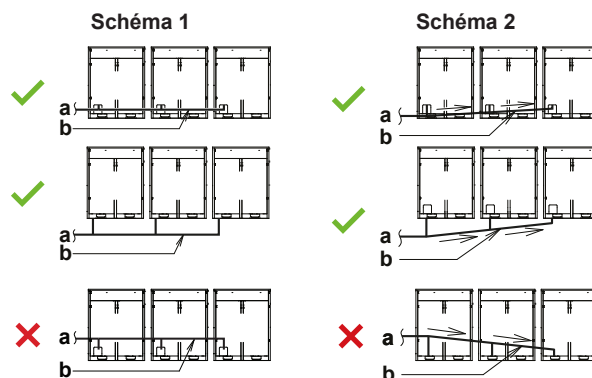
Les réducteurs ou raccords en T sont fournis en option.

REMARQUE

Les kits d'embranchement de réfrigérant peuvent uniquement être utilisés avec le R410A.

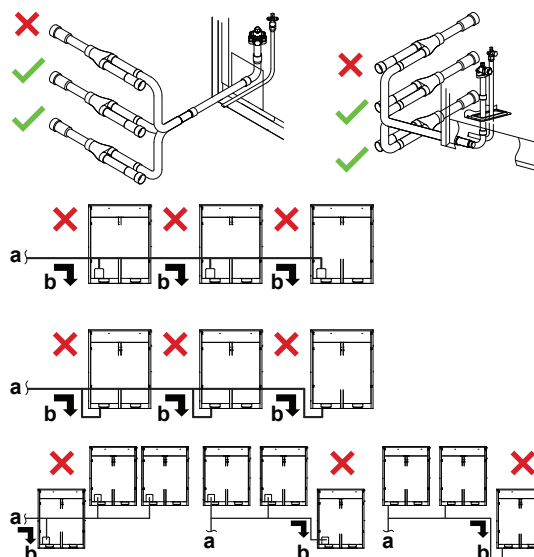
14.1.4 Unités extérieures multiples: Configurations possibles

- La conduite entre les unités extérieures doit être acheminée de niveau ou légèrement vers le haut pour éviter tout risque de rétention d'huile dans la tuyauterie.

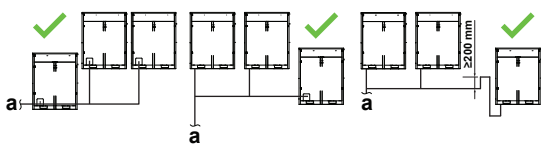


a Vers l'unité intérieure
 b Canalisation entre unités extérieures
 X Non permis (huile restant dans la tuyauterie)
 ✓ Autorisés

- Pour éviter tout risque de rétention d'huile au niveau de la dernière unité extérieure, toujours raccorder la vanne d'arrêt et la canalisation entre les unités extérieures comme le montrent les 4 possibilités correctes de l'illustration ci-dessous.

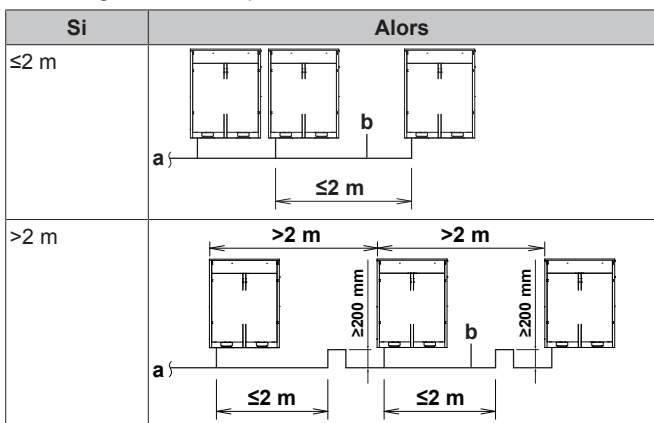


14 Installation de la tuyauterie



- a Vers l'unité intérieure
- b L'huile s'accumule dans la dernière unité extérieure lorsque le système s'arrête
- Non permis (huile restant dans la tuyauterie)
- Autorisés

- Si la longueur du tuyau entre les unités extérieures dépasse 2 m, créez une pente de 200 mm minimum dans la conduite de gaz sur une longueur de 2 m à partir du kit.

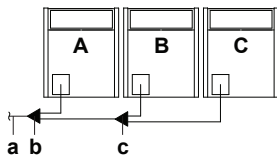


- a Vers l'unité intérieure
- b Canalisation entre unités extérieures



REMARQUE

Il y a des limitations dans l'ordre des connexions des tuyaux de réfrigérant entre les unités extérieures pendant l'installation en cas de système à plusieurs unités extérieures. Effectuez l'installation en tenant compte des restrictions suivantes. Les capacités des unités extérieures A, B et C doivent répondre aux conditions de restriction suivantes: $A \geq B \geq C$.

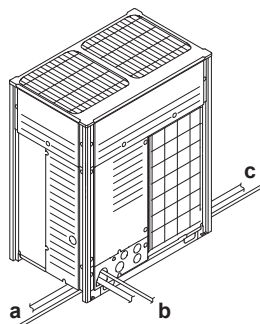


- a Vers les unités intérieures
- b Kit de tuyauterie à connexion multiple d'unité extérieure (premier branchement)
- c Kit de tuyauterie à connexion multiple d'unité extérieure (second branchement)

14.2 Raccordement de la tuyauterie de réfrigérant

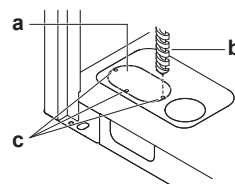
14.2.1 Acheminement de la tuyauterie de réfrigérant

L'installation du tuyau de réfrigérant est possible comme connexion avant ou connexion latérale (vue du bas) comme le montre l'illustration ci-dessous.



- a Connexion côté gauche
- b Connexion frontale
- c Connexion côté droit

Pour les connexions latérales, le trou à défoncer sur la plaque inférieure doit être ôté:



- a Gros trou à enfoncer
- b Forer
- c Points de forage



REMARQUE

Précautions lors de la réalisation des trous à défoncer:

- Evitez d'endommager le boîtier.
- Après avoir réalisé les trous à défoncer, nous vous recommandons d'éliminer les bavures et de peindre les bords et les zones autour des bords à l'aide de la peinture de réparation pour éviter la formation de rouille.
- Lors du passage du câblage électrique à travers les trous à enfoncer, entourer le câble de bande de protection pour éviter tout dégât.

14.2.2 Raccordement du tuyau de réfrigérant à l'unité extérieure



REMARQUE

- Veillez à utiliser les tuyaux accessoires fournis lorsque vous effectuez des travaux de tuyauterie sur place.
- Veillez à ce que la canalisation installée sur place ne touche pas d'autres canalisations, le panneau inférieur ou le panneau latéral. Veillez, tout particulièrement pour la connexion inférieure et latérale, à protéger la canalisation au moyen d'une isolation adéquate pour éviter qu'elle entre en contact avec le boîtier.

Branchez les vannes d'arrêt à la tuyauterie non fournie à l'aide de tuyaux accessoires fournis avec l'unité.

Les connexions vers les kits de branchement relèvent de la responsabilité de l'installateur (tuyauterie sur place).

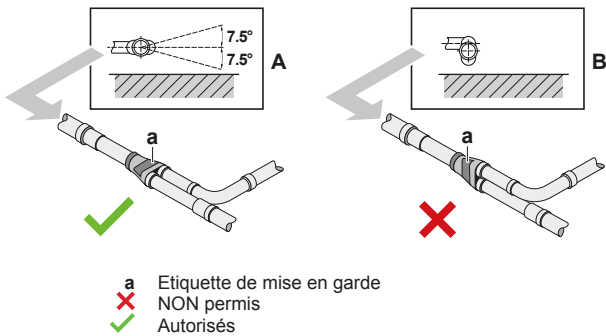
14.2.3 Raccordement du kit de tuyauterie à connexions multiples



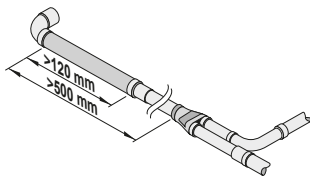
REMARQUE

Une mauvaise installation peut entraîner un dysfonctionnement de l'unité extérieure.

- Installez les joints horizontalement de sorte que l'étiquette de mise en garde (a) fixée au joint soit sur le dessus.
- N'inclinez pas le joint de plus de 7,5° (voir vue A).
- N'installez pas le joint verticalement (voir vue B).



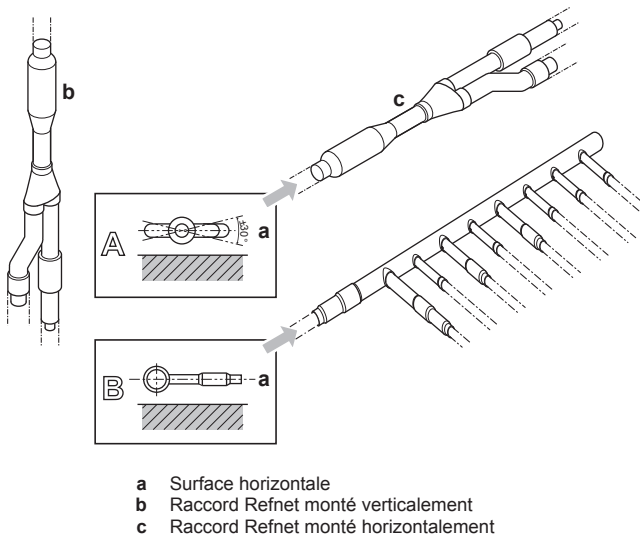
- Assurez-vous que la longueur totale du tuyau connecté au joint est absolument droite sur plus de 500 mm. Il n'y a que si une tuyauterie locale droite de plus de 120 mm est raccordée qu'une section droite de plus de 500 mm pourra être garantie.



14.2.4 Raccordement du kit de branchement de réfrigérant

Pour l'installation du kit de branchement de réfrigérant, reportez-vous au manuel d'installation fourni avec le kit.

- Monter le joint refnet de manière à créer une ramification horizontale ou verticale.
- Monter le collecteur refnet de manière à créer une ramification horizontale ou verticale.



14.2.5 Pour protéger de tout encrassement

Obtenez les tuyaux et trous de passage des fils à l'aide de matériau d'étanchéité (non fourni), sinon la capacité de l'unité baissera et de petits animaux pourraient entrer dans la machine.

14.2.6 Utilisation de la vanne d'arrêt et de l'orifice de service

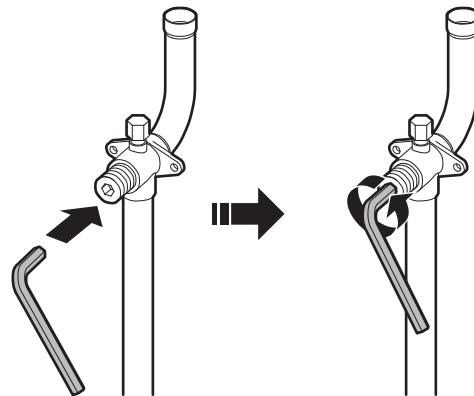
Manipulation de la vanne d'arrêt

Prenez les directives suivantes en compte:

- Veillez à maintenir les vannes d'arrêt ouvertes pendant le fonctionnement.
- Les vannes d'arrêt de gaz et de liquide sont fermées d'usine.
- NE forcez PAS trop sur la vanne d'arrêt, faute de quoi vous risquez de casser le corps de la vanne.

Ouverture de la vanne d'arrêt

- 1 Retrait du couvercle de la vanne d'arrêt.
- 2 Insérez une clé hexagonale dans la vanne d'arrêt et tournez la vanne d'arrêt dans le sens contraire des aiguilles d'une montre.



- 3 Lorsque la vanne d'arrêt ne peut pas tourner plus loin, cesser le mouvement de rotation.
- 4 Installer le couvercle de la vanne d'arrêt.

Résultat: La vanne est maintenant ouverte.

Pour ouvrir complètement la vanne d'arrêt de Ø19,1 mm~Ø25,4 mm, tournez la clé à six pans jusqu'à l'obtention d'un couple compris entre 27 et 33 N•m.

Un couple inadéquat peut provoquer une fuite de réfrigérant et une rupture du capuchon de la vanne d'arrêt.

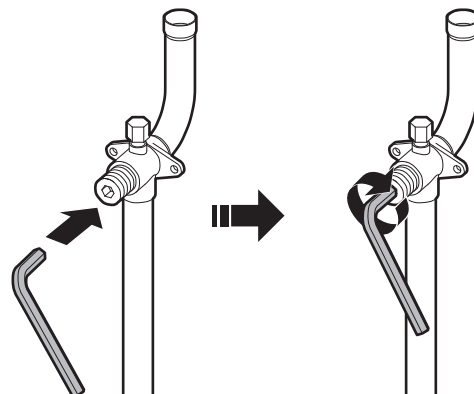


REMARQUE

Attention que la fourchette de couple mentionnée s'applique à l'ouverture des vannes d'arrêt de Ø19,1~Ø25,4 mm uniquement.

Fermeture de la vanne d'arrêt

- 1 Retrait du couvercle de la vanne d'arrêt.
- 2 Insérez une clé hexagonale dans la vanne d'arrêt et tournez la vanne d'arrêt dans le sens des aiguilles d'une montre.



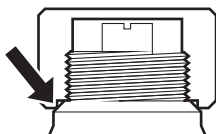
14 Installation de la tuyauterie

- Lorsque la vanne d'arrêt ne peut pas tourner plus loin, cesser le mouvement de rotation.
- Installer le couvercle de la vanne d'arrêt.

Résultat: La vanne est maintenant fermée.

Manipulation du couvercle de la vanne d'arrêt

- Le couvercle de la vanne d'arrêt est rendu étanche à l'endroit indiqué par une flèche. Ne l'endommagez PAS.
- Après avoir manipulé la vanne d'arrêt, serrez le couvercle de la vanne d'arrêt et vérifiez qu'il n'y a pas de fuites de réfrigérant. Pour connaître le couple de serrage, reportez-vous au tableau ci-dessous.



Manipulation de l'orifice de service

- Utilisez toujours un tuyau de charge équipé d'une broche d'enfoncement de vanne étant donné que l'orifice de service est une vanne de type Schrader.
- Après avoir manipulé l'orifice de service, veillez à serrer le couvercle d'orifice de service fermement. Pour connaître le couple de serrage, reportez-vous au tableau ci-dessous.
- Une fois le couvercle d'orifice de service resserré, s'assurer qu'il n'existe aucune fuite de réfrigérant.

Couples de serrage

Dimension de la vanne d'arrêt (mm)	Couple de serrage (N·m) (à l'ouverture ou à la fermeture)		
	Corps de vanne	Clé hexagonale	Orifice de service
Ø9,5	5~7	4 mm	10,7~14,7
Ø12,7	8~10		
Ø15,9	14~16	6 mm	
Ø19,1	19~21		
Ø25,4		8 mm	

14.2.7 Pour retirer les tuyaux filés

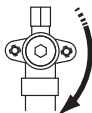
AVERTISSEMENT

Tout gaz ou huile restant à l'intérieur de la vanne d'arrêt peut faire exploser la tuyauterie filée.

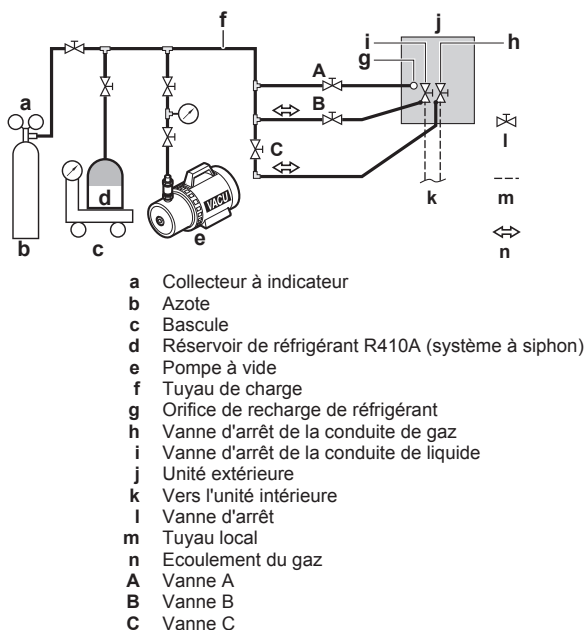
Si ces instructions ne sont PAS suivies correctement, il peut en résulter des dommages matériels ou des blessures corporelles, qui peuvent être graves selon les circonstances.

Utilisez la procédure suivante pour retirer le tuyau filé:

- Assurez-vous que les vannes d'arrêt sont entièrement fermées.



- Raccordez l'unité de dépression/récupération à l'orifice de service de toutes les vannes d'arrêt via un collecteur.



- Récupérer le gaz et l'huile de la tuyauterie filée à l'aide de l'unité de récupération.



ATTENTION

Ne laissez pas les gaz s'échapper dans l'atmosphère.

- Lorsque le gaz et l'huile sont complètement collectés de la tuyauterie filée, débranchez le flexible de charge et fermez les orifices de service.
- Coupez la partie inférieure des tuyaux de la vanne d'arrêt de gaz et de liquide le long de la ligne noire. Utilisez un outil approprié (par ex. un coupe-tube).



AVERTISSEMENT



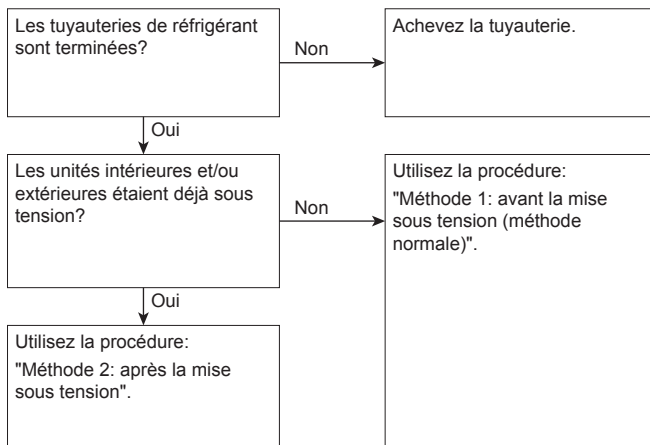
N'enlevez JAMAIS la tuyauterie filée par brasage.

Tout gaz ou huile restant à l'intérieur de la vanne d'arrêt peut faire exploser la tuyauterie filée.

- Attendez que toute l'huile se soit écoulee avant de poursuivre la connexion de la tuyauterie sur place au cas où la récupération n'était pas achevée.

14.3 Vérification de la tuyauterie de réfrigérant

14.3.1 A propos du contrôle de la tuyauterie de réfrigérant



Il est très important que toute la tuyauterie de réfrigérant soit réalisée avant que les unités (extérieure ou intérieure) soient mises en service. Lorsque les unités seront mises sous tension, les vannes d'expansion s'activeront. Cela veut dire que les vannes se fermeront.

REMARQUE

Le test de fuite et le séchage à dépression du tuyau du client et des unités intérieures sont impossibles lorsque des vannes d'expansion du client sont fermées.

Méthode 1: Avant la mise sous tension

Si le système n'a pas encore été mis sous tension, aucune action spéciale n'est requise pour effectuer le test de fuite et le séchage par le vide.

Méthode 2: Après la mise sous tension

Si le système a déjà été mis sous tension, activer le réglage [2-21] (se reporter à "Accès au mode 1 ou 2" [p 37]). Ce réglage ouvrira les vannes d'expansion non fournies pour garantir une voie à la tuyauterie de réfrigérant et permettre d'effectuer le test de fuite et le séchage par le vide.

DANGER: RISQUE D'ÉLECTROCUTION

REMARQUE

Assurez-vous que toutes les unités intérieures raccordées à l'unité extérieure sont sous tension.

REMARQUE

Attendez que l'unité extérieure ait terminé l'initialisation pour appliquer le réglage [2-21].

Test d'étanchéité et séchage à vide

Le contrôle de la tuyauterie de réfrigérant implique de:

- Vérifier s'il y a des fuites dans la tuyauterie de réfrigérant.
- Effectuer le séchage par le vide pour éliminer toute humidité, l'air ou l'azote dans le tuyau de réfrigérant.

S'il y a un risque de présence d'humidité dans la tuyauterie de réfrigérant (par exemple, de l'eau peut avoir pénétré dans le tuyau), appliquez d'abord la procédure de séchage à vide ci-dessous jusqu'à ce que toute l'humidité ait disparu.

Tous les tuyaux à l'intérieur de l'unité ont été testés en usine pour s'assurer qu'il n'y a pas de fuite.

Seule la tuyauterie de réfrigérant installée en option doit être vérifiée. Par conséquent, assurez-vous que les vannes d'arrêt des unités extérieures sont bien fermées avant d'effectuer le test de fuite ou le séchage à vide.

REMARQUE

Assurez-vous que toutes les vannes de tuyaux (non fournies) installées sont OUVERTES (pas les vannes d'arrêt des unités extérieures) avant de commencer le test de fuite et le séchage à vide.

Pour plus d'informations sur l'état des vannes, se reporter à "Contrôle du tuyau de réfrigérant: Configuration" [p 25].

14.3.2 Contrôle du tuyau de réfrigérant: Directives générales

Branchez la pompe à vide via un collecteur à l'orifice d'entretien de toutes les vannes d'arrêt pour augmenter l'efficacité (se reporter à "Contrôle du tuyau de réfrigérant: Configuration" [p 25]).

REMARQUE

Utilisez une pompe à vide à 2 étages munie d'un clapet de non-retour ou d'une électrovanne dont le débit d'évacuation est de $-100,7$ kPa ($-1,007$ bar)(5 Torr absolus).

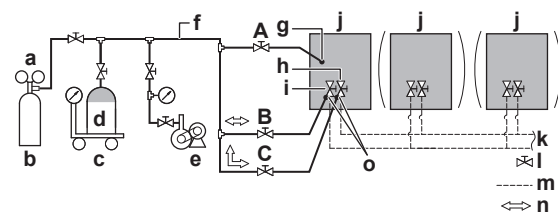
REMARQUE

Assurez-vous que l'huile de la pompe n'est pas refoulée vers le système lorsque la pompe est à l'arrêt.

REMARQUE

Ne purgez PAS l'air avec les réfrigérants. Utilisez une pompe à vide pour purger l'installation.

14.3.3 Contrôle du tuyau de réfrigérant: Configuration



- a Vanne de réduction de pression
- b Azote
- c Bascule
- d Réservoir de réfrigérant R410A (système à siphon)
- e Pompe à vide
- f Tuyau de charge
- g Orifice de recharge de réfrigérant
- h Vanne d'arrêt de la conduite de gaz
- i Vanne d'arrêt de la conduite de liquide
- j Unité extérieure
- k Vers l'unité intérieure
- l Vanne d'arrêt
- m Tuyau local
- n Ecoulement du gaz
- o Orifice de service de vanne d'arrêt
- A Vanne A
- B Vanne B
- C Vanne C

Vanne	Etat de la vanne
Vanne A	Fermer
Vanne B	Ouvert
Vanne C	Ouvert
Vanne d'arrêt de la conduite de liquide	Fermer
Vanne d'arrêt de la conduite de gaz	Fermer

14 Installation de la tuyauterie

REMARQUE

Les connexions aux unités intérieures et à toutes les unités intérieures doivent également être testées (fuite et vide). Laissez les éventuelles vannes de tuyau (non fournies) installées ouvertes également.

Reportez-vous au manuel d'installation de l'unité intérieure pour plus de détails. Le test de fuite et le séchage à vide doivent se faire avant de mettre l'unité sous tension. Sinon, reportez-vous aussi à l'organigramme décrit plus haut dans ce chapitre (voir "A propos du contrôle de la tuyauterie de réfrigérant" ▶ 25)).

14.3.4 Réalisation d'un essai de fuite

Le test de fuite doit satisfaire aux spécifications EN378-2.

Recherche de fuites: Test de fuite de dépression

- 1 Vidangez le système par le tuyau de liquide et de gaz à $-100,7$ kPa ($-1,007$ bar) (5 Torr absolus) pendant plus de 2 heures.
- 2 Une fois atteint, arrêtez la pompe à vide et vérifiez que la pression ne monte pas pendant au moins 1 minute.
- 3 Si la pression monte, le système peut soit contenir de l'humidité (voir séchage à vide ci-dessous) ou présenter des fuites.

Recherche de fuites: Test de fuite de pression

- 1 Rechercher d'éventuelles fuites en appliquant une solution de détection de bulles à tous les raccords de tuyauterie.
- 2 Décharger tout l'azote gazeux.
- 3 Rompez la dépression en pressurant à l'azote jusqu'à une pression minimale de $0,2$ MPa (2 bars). Ne réglez jamais la pression de jauge au-delà de la pression de fonctionnement maximale de l'unité, c.-à-d. $3,3$ MPa (33 bars).

REMARQUE

Utilisez TOUJOURS une solution de détection de bulles recommandée par le revendeur.

N'utilisez JAMAIS de l'eau savonneuse:

- L'eau savonneuse risque de provoquer des craquelures au niveau des composants, tels que les raccords coniques ou les capuchons des vannes d'arrêt.
- L'eau savonneuse peut contenir du sel, qui absorbe l'humidité qui se mettra à geler lorsque la tuyauterie refroidira.
- L'eau savonneuse contient de l'ammoniaque, qui peut provoquer la corrosion des joints évasés (entre le raccord conique en laiton et l'évasement en cuivre).

14.3.5 Réalisation du séchage par le vide

Pour éliminer toute l'humidité du système, procédez comme suit:

- 1 Vidangez le système pendant au moins 2 heures jusqu'à l'obtention d'une dépression cible de $-100,7$ kPa ($-1,007$ bar) (5 Torr absolus).
- 2 Vérifiez que la dépression cible est maintenue pendant au moins 1 heure lorsque la pompe à dépression est éteinte.
- 3 Si la dépression cible n'est pas atteinte dans les 2 heures ou maintenue pendant 1 heure, le système peut contenir trop d'humidité. Dans ce cas, rompez la dépression en pressurant à l'azote jusqu'à une pression de $0,05$ MPa ($0,5$ bar) et répétez les étapes 1 à 3 jusqu'à ce que l'humidité ait été éliminée.
- 4 Selon qu'il faut charger le réfrigérant directement par l'orifice de charge de réfrigérant ou d'abord précharger une partie du réfrigérant par la conduite liquide, ouvrir les vannes d'arrêt de

l'unité extérieure ou les maintenir fermées. Voir "A propos de la recharge du réfrigérant" ▶ 27] pour de plus amples informations.

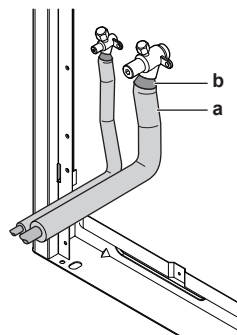
14.3.6 Isolation de la tuyauterie de réfrigérant

Après avoir terminé le test de fuite et le séchage par le vide, la tuyauterie doit être isolée. Tenez compte des points suivants:

- Veillez à isoler entièrement le tuyau de raccordement et les kits de branchement de réfrigérant.
- Veillez à isoler les tuyauteries de liquide et de gaz (pour toutes les unités).
- Utilisez de la mousse de polyéthylène résistant à une température de 70°C pour les canalisations de liquide et de la mousse de polyéthylène résistant à une température de 120°C pour les canalisations de gaz.
- Renforcez l'isolation du tuyau de réfrigérant en fonction de l'environnement d'installation.

Température ambiante	Humidité	Épaisseur minimum
$\leq 30^{\circ}\text{C}$	75% à 80% de HR	15 mm
$> 30^{\circ}\text{C}$	$\geq 80\%$ de HR	20 mm

- S'il y a une possibilité que de la condensation de la vanne d'arrêt pourrait s'écouler dans l'unité intérieure par les interstices dans l'isolation et les tuyauteries parce que l'unité extérieure est située plus haut que l'unité intérieure, il convient de prévenir ce problème en étanchéifiant les connexions. Voir la figure ci-dessous.



a Matériau d'isolation
b Matage, etc.

14.4 Charge du réfrigérant

14.4.1 Précautions lors de la recharge de réfrigérant

AVERTISSEMENT

- Utilisez UNIQUEMENT du réfrigérant R410A. D'autres substances peuvent entraîner des explosions et des accidents.
- Le R410A contient des gaz à effet de serre fluorés. Son potentiel de réchauffement global (GWP) est de 2087,5. NE laissez PAS ces gaz s'échapper dans l'atmosphère.
- Lorsque vous chargez du réfrigérant, utilisez TOUJOURS des gants de protection et des lunettes de sécurité.

REMARQUE

Si l'alimentation de certaines unités est coupée, la procédure de recharge ne peut pas s'achever correctement.



REMARQUE

Dans le cas d'un système extérieur multiple, mettre toutes les unités extérieures sous tension.



REMARQUE

Veillez à effectuer la mise sous tension 6 heures avant le fonctionnement afin que l'alimentation arrive au chauffage de carter et à protéger le compresseur.



REMARQUE

Si l'opération est effectuée dans les 12 minutes après avoir mis les unités intérieures et extérieure(s) sous tension, le compresseur ne fonctionnera pas avant que la communication soit établie de manière correcte entre la ou les unité(s) extérieure(s) et les unités intérieures.



REMARQUE

Avant d'entamer les procédures de recharge, vérifiez si l'indication de l'écran à 7 segments de l'unité extérieure A1P PCB est normal (voir "Accès au mode 1 ou 2" [p 37]). Si un code de dysfonctionnement est présent, voir "19.1 Résolution des problèmes sur la base des codes d'erreur" [p 41].



REMARQUE

Assurez-vous que toutes les unités intérieures raccordées sont reconnues (se reporter à [1-10] dans "Mode 1: Réglages de surveillance" [p 38]).



REMARQUE

Fermez le panneau frontal avant d'exécuter l'opération de charge de réfrigérant. Sans le panneau frontal fixé, l'unité ne peut pas évaluer correctement si elle fonctionne correctement ou non.



REMARQUE

En cas de maintenance et si le système (unité extérieure +tuyauterie apportée+unités intérieures) ne contient plus de réfrigérant (par ex. après une opération de purge de réfrigérant), l'unité doit être rechargée avec sa quantité initiale de réfrigérant (reportez-vous à la plaquette signalétique de l'unité) en effectuant une recharge préalable avant de démarrer la fonction de recharge automatique.



REMARQUE

Le réfrigérant ne peut être chargé qu'après que le câblage sur place est terminé.



REMARQUE

Lors du chargement d'un système, veillez à ce que sa charge maximale autorisée ne soit pas dépassée, étant donné le danger de coup de liquide.

14.4.2 A propos de la recharge du réfrigérant

Dès que le séchage à vide est terminé, la charge de réfrigérant supplémentaire peut débuter.

Il y a deux méthodes de recharge du réfrigérant supplémentaire.

Méthode	Voir
Recharge automatique	"Etape 6a: Recharge automatique du réfrigérant" [p 31]
Recharge manuelle	"Etape 6b: Pour recharger manuellement le réfrigérant" [p 31]

Afin d'accélérer le processus de charge du réfrigérant, ce qui est le cas des plus grands systèmes, il est recommandé de précharger d'abord une partie de réfrigérant par la conduite de liquide avant

d'effectuer la recharge automatique ou manuelle. Cette étape est incluse dans la procédure ci-dessous (voir "Recharge du réfrigérant" [p 30]). Cette étape peut être ignorée, la recharge risque de prendre plus de temps dans ce cas.

Un organigramme donnant un aperçu des possibilités et actions à prendre est disponible (voir "Pour recharger le réfrigérant: Organigramme" [p 29]).

14.4.3 Détermination de la quantité de réfrigérant complémentaire



INFORMATIONS

Pour le réglage de recharge final dans un laboratoire d'essai, contactez votre distributeur local.



REMARQUE

La charge de réfrigérant dans le système doit être inférieure à 100 kg. Cela signifie que si la charge totale de réfrigérant calculée est égale ou supérieure à 95 kg, vous devez diviser votre système extérieur multiple en plus petits systèmes indépendants, chacun contenant moins de 95 kg de charge de réfrigérant. Pour la charge d'usine, se reporter à la plaquette signalétique de l'unité.

Formule:

$$R = [(X_1 \times \text{Ø}22,2) \times 0,37 + (X_2 \times \text{Ø}19,1) \times 0,26 + (X_3 \times \text{Ø}15,9) \times 0,18 + (X_4 \times \text{Ø}12,7) \times 0,12 + (X_5 \times \text{Ø}9,5) \times 0,059 + (X_6 \times \text{Ø}6,4) \times 0,022] + A + C$$

R Réfrigérant supplémentaire à charger R [en kg et arrondi à 1 décimale]

$X_{1..6}$ Longueur totale [m] du tuyau de liquide à Øa

A, C Paramètres A et C (voir tableaux ci-dessous)

Paramètre A:

Longueur de la tuyauterie ^(b)	Paramètre A ^(a)			
	CR	A		
		8 HP	10~14 HP	16~20 HP
≤30 m	50% ≤ CR ≤ 105%	0 kg		
	105% < CR ≤ 130%	0,5 kg	1,0 kg	
>30 m	50% ≤ CR ≤ 70%	0 kg		
	70% < CR ≤ 85%	0,3 kg	0,5 kg	1,0 kg
	85% < CR ≤ 105%	0,7 kg	1,0 kg	1,5 kg
	105% < CR ≤ 130%	1,2 kg	1,5 kg	2,0 kg

(a) En cas de système à unités extérieures multiples, ajoutez la somme des facteurs de charge des unités extérieures individuelles.

(b) La longueur des canalisations est considérée comme la distance entre l'unité extérieure et l'unité intérieure la plus éloignée

CR Taux de connexion capacité totale de l'unité intérieure

Paramètre C:

Modèle	Paramètre C ^(a)				CR < 100%
	CR ≥ 100%				
	Si	Alors	Si	Alors	
8 HP	N ≥ 4	C = N × 0.1 kg	N < 4	C = 0 kg	C = 0 kg
10 HP	N ≥ 5		N < 5		
12 HP	N ≥ 6		N < 6		
14 HP	N ≥ 7		N < 7		
16 HP	N ≥ 8		N < 8		
18 HP	N ≥ 9		N < 9		
20 HP	N ≥ 10		N < 10		

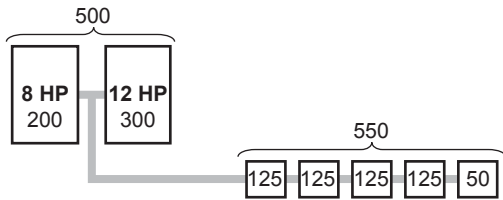
(a) En cas de système à unités extérieures multiples, ajoutez la somme des facteurs de charge des unités extérieures individuelles.

CR Taux de connexion capacité totale de l'unité intérieure

N Le nombre d'unités intérieures VRV DX et RA DX connectées à l'unité extérieure

14 Installation de la tuyauterie

Paramètre C – Exemple avec des unités extérieures multiples:



#	Action
1	Déterminez le taux de connexion: <ul style="list-style-type: none"> ▪ Classe de capacité de l'unité extérieure totale = 500 ▪ Classe de capacité de l'unité intérieure totale = 550 => $CR \geq 100\%$
2	Déterminez le paramètre C: <ul style="list-style-type: none"> ▪ $N=5$ ▪ 8 HP: $N \geq 4 \Rightarrow C1 = N \times 0,1 = 5 \times 0,1 \text{ kg}$ ▪ 12 HP: $N < 6 \Rightarrow C2 = 0 \text{ kg}$ => $C = C1 + C2 = 0,5 \text{ kg}$

Tuyauterie métrique. Lors de l'utilisation d'une tuyauterie métrique, remplacez les facteurs de poids dans la formule par celles du tableau suivant:

Tuyauterie impériale		Tuyauterie métrique	
Tuyauterie	Facteur de poids	Tuyauterie	Facteur de poids
Ø6,4 mm	0,022	Ø6 mm	0,018
Ø9,5 mm	0,059	Ø10 mm	0,065
Ø12,7 mm	0,12	Ø12 mm	0,097
Ø15,9 mm	0,18	Ø15 mm	0,16
		Ø16 mm	0,18
Ø19,1 mm	0,26	Ø18 mm	0,24
Ø22,2 mm	0,37	Ø22 mm	0,35

14.4.4 Pour recharger le réfrigérant: Organigramme

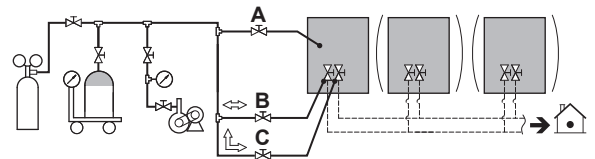
Pour plus d'informations, reportez-vous à "Recharge du réfrigérant" [p. 30].

Recharge préalable du réfrigérant

Etape 1
Calculez la quantité de charge supplémentaire de réfrigérant: R (kg)

Etape 2+3

- Ouvrez la vanne B vers la tuyauterie à prévoir via la vanne d'arrêt de liquide
- Exécutez la quantité de pré-charge: Q (kg)
- Fermez la vanne B si aucun réfrigérant supplémentaire ne peut être chargé



Etape 4a

- Fermez la vanne B
- La charge est terminée
- Remplissez la quantité indiquée sur l'étiquette de charge de réfrigérant
- Passez à l'essai de fonctionnement

Surcharge de réfrigérant, récupérer du réfrigérant pour atteindre $R=Q$

Etape 4b

- Fermez la vanne B

Etape 5

- Branchez la vanne A à l'orifice de charge de réfrigérant
- Ouvrez toutes les vannes d'arrêt de l'unité extérieure

Procédez avec la charge automatique ou manuelle

Recharge manuelle

B

Etape 6b
Activez le réglage sur place [2-20]=1
L'unité démarrera l'opération de chargement de réfrigérant manuelle.

- Ouvrez la vanne A
- Chargez la quantité de réfrigérant restante P (kg)
 $R=Q+P$

- Fermez la vanne A
- Appuyez sur BS3 pour arrêter la charge manuelle
- La charge est terminée
- Remplissez la quantité indiquée sur l'étiquette de charge de réfrigérant
- Passez à l'essai de fonctionnement

Recharge automatique

A

Etape 6a

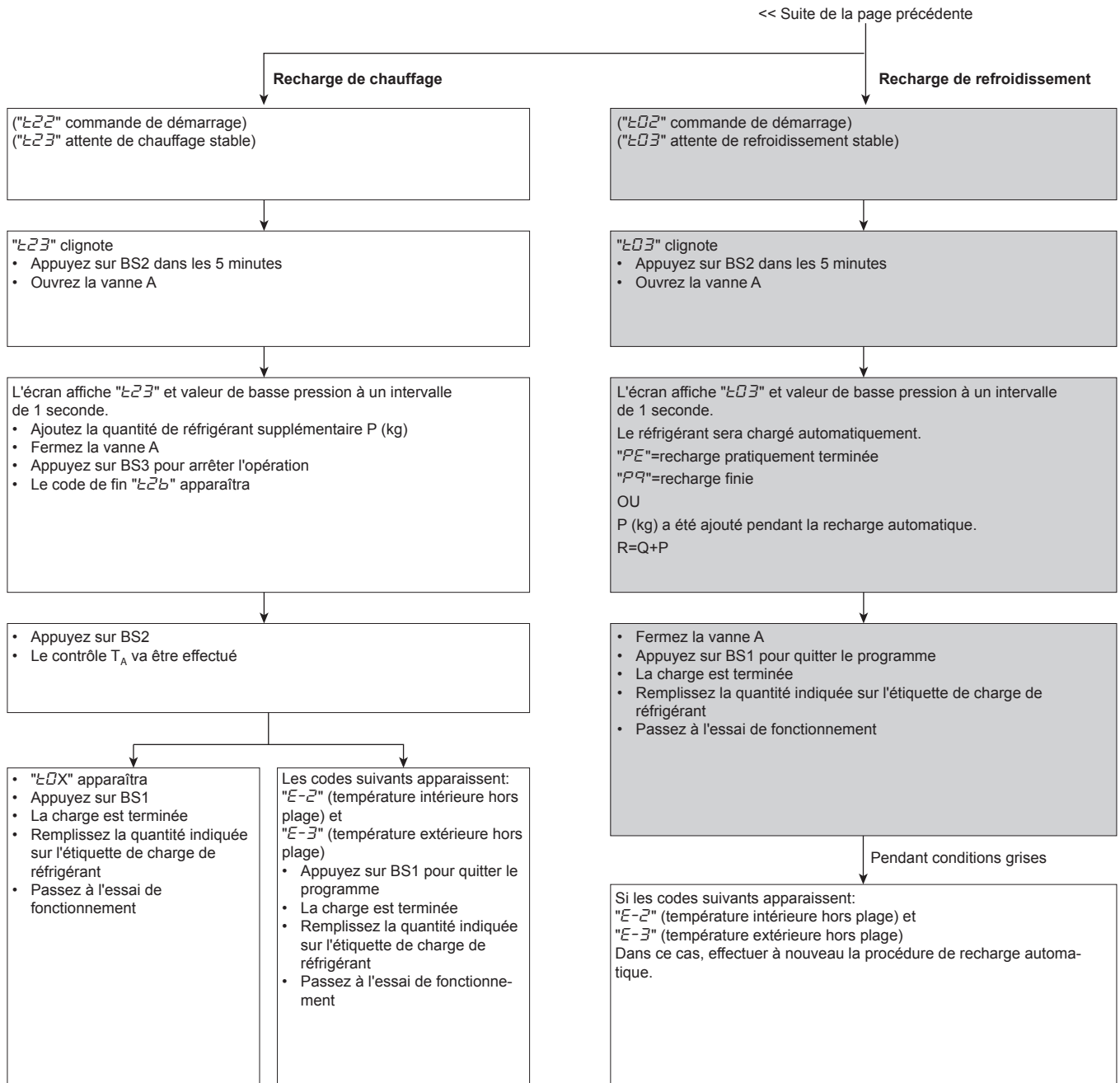
- Appuyez 1x sur BS2: "BBB"
- Appuyez sur BS2 pendant plus de 5 secondes "LQ I" égalisation de pression

En fonction des conditions ambiantes, l'unité décidera d'effectuer l'opération de recharge automatique en mode chauffage ou refroidissement.

Suite page suivante >>

14 Installation de la tuyauterie

Recharge préalable du réfrigérant



14.4.5 Recharge du réfrigérant

Suivez les étapes décrites ci-dessous et tenez compte du fait que vous utilisez la fonction de recharge automatique ou non.

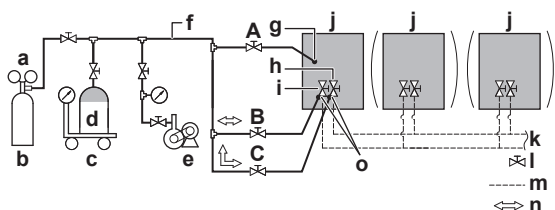
Recharge préalable du réfrigérant

- Calculez la quantité de réfrigérant supplémentaire à ajouter à l'aide de la formule mentionnée en Détermination de la quantité de réfrigérant additionnelle.
- Les 10 premiers kilos de réfrigérant supplémentaire peuvent être rechargés préalablement sans fonctionnement de l'unité extérieure.

Si	Alors
La quantité de réfrigérant supplémentaire est inférieure à 10 kg	Effectuez les étapes 3~4.

Si	Alors
La charge de réfrigérant supplémentaire est supérieure à 10 kg	Effectuez les étapes 3~6.

- La recharge préalable peut se faire sans compresseur en marche en branchant la bouteille de réfrigérant à l'orifice de service de la vanne d'arrêt de liquide (ouvrir la vanne B). Assurez-vous que les vannes d'arrêt sont fermées (vannes A et C, conduites de liquide et de gaz).



a Vanne de réduction de pression

- b Azote
- c Bascule
- d Réservoir de réfrigérant R410A (système à siphon)
- e Pompe à vide
- f Tuyau de charge
- g Orifice de recharge de réfrigérant
- h Vanne d'arrêt de la conduite de gaz
- i Vanne d'arrêt de la conduite de liquide
- j Unité extérieure
- k Vers l'unité intérieure
- l Vanne d'arrêt
- m Tuyau local
- n Ecoulement du gaz
- o Orifice de service de vanne d'arrêt
- A Vanne A
- B Vanne B
- C Vanne C

4 Procédez comme suit:

	Si	Alors
4a	La quantité de réfrigérant supplémentaire calculée est atteinte par la procédure de recharge préalable ci-dessus	Fermez la vanne B et débranchez le raccord du collecteur menant à la conduite de liquide.
4b	La quantité totale de réfrigérant n'a pas pu être chargée par recharge préalable	Fermez la vanne B, débranchez le raccord de collecteur menant à la conduite de liquide et effectuez les étapes 5~6.



INFORMATIONS

Si la quantité totale supplémentaire de réfrigérant a été atteinte à l'étape 4 (par la recharge préalable seulement), notez la quantité de réfrigérant qui a été ajoutée sur l'étiquette de recharge de réfrigérant supplémentaire fournie avec l'unité et apposez-la à l'arrière du panneau avant.

Effectuez la procédure de test telle que décrite dans "17 Mise en service" [p. 40].

Charge du réfrigérant

5 Après la précharge, branchez la vanne A à l'orifice de charge du réfrigérant et chargez le réfrigérant supplémentaire restant par cet orifice. Ouvrez toutes les vannes d'arrêt de l'unité extérieure. A ce stade, la vanne A doit rester fermée!



INFORMATIONS

Pour un système d'unités extérieures multiple, il n'est pas exigé de connecter tous les orifices de recharge à un réservoir de réfrigérant.

Le réfrigérant sera chargé à concurrence de 22 kg en 1 heure à une température extérieure de 30°C BS ou à concurrence de ±6 kg à une température extérieure de 0°C BS.

S'il faut aller plus vite dans le cas d'un système extérieur multiple, connectez les réservoirs de réfrigérant à chaque unité extérieure.



REMARQUE

- L'orifice de recharge de réfrigérant est relié au tuyau à l'intérieur de l'unité. Le tuyau interne de l'unité est déjà chargé de réfrigérant en usine; par conséquent, soyez prudent lors du raccordement du flexible de charge.
- Après avoir ajouté le réfrigérant, n'oubliez pas de fermer le couvercle de l'orifice de recharge du réfrigérant. Le couple de serrage du couvercle est de 11,5 à 13,9 N·m.
- Afin de garantir une répartition uniforme du réfrigérant, il faudra ±10 minutes au compresseur pour démarrer une fois que l'unité a commencé à fonctionner. Il ne s'agit pas d'un dysfonctionnement.

14.4.6 Etape 6a: Recharge automatique du réfrigérant



INFORMATIONS

La recharge de réfrigérant automatique présente les limites décrites ci-dessous. Hors de ces limites, le système ne peut pas actionner la recharge de réfrigérant automatique:

- Température extérieure: 0~43°C DB.
- Température intérieure: 10~32°C DB.
- Capacité totale de l'unité intérieure: ≥80%.

Lorsque "E23" ou "E03" commence à clignoter (prêt pour la recharge), appuyez sur BS2 dans les 5 minutes. Ouvrez la vanne A. Si BS2 n'est pas enfoncé dans les 5 minutes, un code de dysfonctionnement apparaîtra:

Si	Alors
Mode chauffage	"E2E" clignotera. Appuyez sur BS2 pour redémarrer la procédure.
Mode Refroidissement	Le code de dysfonctionnement "P2" apparaîtra. Appuyez sur BS1 pour annuler et redémarrer la procédure.

Si	Alors
"E01", "E02" ou "E03" apparaîtra	Appuyez sur BS1 pour terminer la procédure de fonction de recharge automatique. Les conditions ambiantes sont favorables pour exécuter le test de marche.
"E-2" ou "E-3" apparaîtra	Les conditions ambiantes NE sont PAS favorables pour exécuter le test de marche. Appuyez sur BS1 pour terminer la procédure de recharge automatique.



INFORMATIONS

Au cas où le code de dysfonctionnement est apparu pendant cette procédure de recharge automatique, l'unité s'arrêtera et indiquera "E2E" clignotant. Appuyez sur BS2 pour redémarrer la procédure.



INFORMATIONS

- Lorsqu'un dysfonctionnement est détecté pendant la procédure (par ex. en cas de vanne d'arrêt fermée), un code de dysfonctionnement sera affiché. Dans ce cas, reportez-vous à "19.1 Solving problems based on error codes" [p. 41] et résolvez le dysfonctionnement en conséquence. La réinitialisation du dysfonctionnement peut se faire en appuyant sur BS1. La procédure peut être relancée à partir de "Etape 6a: Recharge automatique du réfrigérant" [p. 31]).
- L'annulation de la recharge automatique de réfrigérant est possible en appuyant sur BS1. L'unité s'arrêtera et retournera à la position inactive.

14.4.7 Etape 6b: Pour recharger manuellement le réfrigérant



INFORMATIONS

L'opération de recharge de réfrigérant manuelle s'arrêtera automatiquement dans les 30 minutes. Si la charge n'est pas terminée au bout de 30 minutes, effectuez à nouveau le cycle de recharge de réfrigérant supplémentaire.

15 Installation électrique

INFORMATIONS

- Lorsqu'un dysfonctionnement est détecté pendant la procédure (par ex. en cas de vanne d'arrêt fermée), un code de dysfonctionnement sera affiché. Dans ce cas, reportez-vous à "[Codes d'erreur lors de la recharge de réfrigérant](#)" [p. 32] et résolvez le dysfonctionnement en conséquence. La réinitialisation du dysfonctionnement peut se faire en appuyant sur BS3. La procédure peut être relancée à partir de "[Etape 6b: Pour recharger manuellement le réfrigérant](#)" [p. 31]).
- L'annulation de la recharge manuelle de réfrigérant est possible en appuyant sur BS3. L'unité s'arrêtera et retournera à la position inactive.

14.4.8 Codes d'erreur lors de la recharge de réfrigérant

Code	Cause	Solution
P2	Basse pression inhabituelle sur la conduite d'aspiration	Fermez la vanne A immédiatement. Appuyez sur BS3 pour réinitialiser. Vérifiez les points suivants avant de réessayer la procédure de recharge auto: <ul style="list-style-type: none"> Vérifiez si la vanne d'arrêt côté gaz est ouverte correctement. Vérifiez si la vanne du cylindre de réfrigérant est ouverte. Vérifiez si l'entrée et la sortie d'air de l'unité intérieure ne sont pas obstruées.
P8	Prévention antigel de l'unité intérieure	Fermez la vanne A immédiatement. Appuyez sur BS3 pour réinitialiser. Réessayez la procédure de recharge automatique.
E-2	L'unité intérieure est en dehors de la plage de température pour l'opération de détection de fuite	Réessayez lorsque les conditions ambiantes sont satisfaites.
E-3	L'unité extérieure est en dehors de la plage de température pour l'opération de détection de fuite	Réessayez lorsque les conditions ambiantes sont satisfaites.
Autre code de dysfonctionnement	—	Fermez la vanne A immédiatement. Confirmez le code de dysfonctionnement et prenez l'action correspondante, " 19.1 Résolution des problèmes sur la base des codes d'erreur " [p. 41].

14.4.9 Contrôles après la recharge de réfrigérant

- Les vannes d'arrêt sont-elles toutes ouvertes?
- La quantité de réfrigérant qui a été ajoutée est-elle notée sur l'étiquette de charge du réfrigérant?

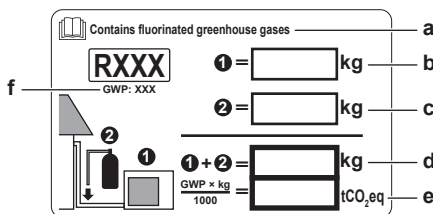
REMARQUE

Veillez à ouvrir toutes les vannes d'arrêt après la recharge (préalable) du réfrigérant.

Faire fonctionner le système avec des vannes d'arrêt fermées endommagera le compresseur.

14.4.10 Mise en place de l'étiquette concernant les gaz fluorés à effet de serre

- Remplissez l'étiquette comme suit:



- Si une étiquette de gaz à effet de serre fluorée multilingue est livrée avec l'unité (voir accessoires), décollez la langue appropriée et collez-la par-dessus a.
- Charge de réfrigérant en usine: reportez-vous à la plaque signalétique de l'unité
- Quantité de réfrigérant supplémentaire chargée
- Charge de réfrigérant totale
- Quantité de gaz à effet de serre fluorés** de la charge totale de réfrigérant exprimées en tonnes d'équivalent CO₂.
- PRG = Potentiel de réchauffement global

REMARQUE

La législation applicable aux gaz à effet de serre fluorés exige que la charge de réfrigérant de l'unité soit indiquée à la fois en poids et en équivalent CO₂.

Formule pour calculer la quantité de tonnes d'équivalent : Valeur PRG du réfrigérant × charge de réfrigérant totale [en kg] / 1000

Utilisez la valeur PRG mentionnée sur l'étiquette de la charge de réfrigérant.

- Apposez l'étiquette à l'intérieur de l'unité extérieure, à côté des vannes d'arrêt du gaz et du liquide.

15 Installation électrique



DANGER: RISQUE D'ÉLECTROCUTION



AVERTISSEMENT

Utilisez TOUJOURS un câble multiconducteur pour l'alimentation électrique.

15.1 À propos de la conformité électrique

Cet équipement est conforme à:

- **EN/IEC 61000-3-11** pour autant que l'impédance du système Z_{sys} soit inférieure ou égale à Z_{max} au point d'interface entre l'alimentation de l'utilisateur et le réseau public.
 - EN/IEC 61000-3-11 = Norme technique européenne/internationale fixant les limites de variation de tension, de fluctuation de tension et d'oscillation dans les systèmes d'alimentation basse tension publics pour équipements avec courant nominal de ≤ 75 A.
 - L'installateur ou l'utilisateur de l'équipement a la responsabilité – éventuellement en consultant l'opérateur du réseau de distribution – de veiller à ce que l'équipement soit uniquement raccordé à l'alimentation avec une impédance du système Z_{sys} inférieure ou égale à Z_{max} .
- **EN/IEC 61000-3-12** pour autant que l'impédance de court-circuit S_{sc} soit supérieure ou égale à la valeur S_{sc} minimale au point d'interface entre l'alimentation de l'utilisateur et le réseau public.
 - EN/IEC 61000-3-12 = Norme technique européenne/internationale fixant les limites des courants harmoniques produits par l'équipement raccordé aux systèmes basse tension publics avec une entrée de courant de >16 A et ≤ 75 A par phase.
 - L'installateur ou l'utilisateur de l'équipement a la responsabilité – éventuellement en consultant l'opérateur du réseau de distribution – de veiller à ce que l'équipement soit uniquement raccordé à l'alimentation avec un courant de court-circuit S_{sc} supérieur ou égal à la valeur minimale S_{sc} .

Modèle	$Z_{max}(\Omega)$	Valeur S_{sc} minimale (kVA)
RXYQQ8	—	4050
RXYQQ10	—	5535
RXYQQ12	—	6038
RXYQQ14	—	6793
RXYQQ16	—	7547
RXYQQ18	—	8805
RXYQQ20	—	9812
RXYQQ22	—	11573
RXYQQ24	—	11597
RXYQQ26	—	12831
RXYQQ28	—	13585
RXYQQ30	—	14843
RXYQQ32	—	15094
RXYQQ34	—	16352
RXYQQ36	—	17359
RXYQQ38	—	19397
RXYQQ40	—	20378
RXYQQ42	—	20629



INFORMATIONS

Les unités multiples sont des combinaisons standard.

15.2 Exigences du dispositif de sécurité

L'alimentation électrique doit être protégée avec les dispositifs de sécurité requis, c'est-à-dire un commutateur principal, un fusible à fusion lente sur chaque phase et un disjoncteur de fuite à la terre conformément à la législation en vigueur.

Pour les combinaisons standard

La sélection et le dimensionnement du câblage doit se faire conformément à la législation en vigueur sur la base des informations mentionnées dans le tableau ci-dessous.

Modèle	Ampérage de circuit minimal	Fusibles recommandés
RXYQQ8	16,1 A	20 A
RXYQQ10	22,0 A	25 A
RXYQQ12	24,0 A	32 A
RXYQQ14	27,0 A	32 A
RXYQQ16	31,0 A	40 A
RXYQQ18	35,0 A	40 A
RXYQQ20	39,0 A	50 A

Pour tous les modèles:

- Phase et fréquence: 3N~ 50 Hz
- Tension: 380~415 V
- Section de câble de transmission: 0,75~1,25 mm², la longueur maximale est de 1000 m. Si le câblage de transmission total dépasse ces limites, il peut entraîner une erreur de communication.

Pour les combinaisons non standard

Calculez la capacité de fusible recommandée.

Formule	Effectuez le calcul en ajoutant l'ampérage de circuit minimum de chaque unité utilisée (en fonction du tableau ci-dessus), multipliez le résultat par 1,1 et sélectionnez la capacité de fusible recommandée directement supérieure.
Exemple	<p>En combinant le RXYQQ30 avec les RXYQQ18 et RXYQQ12.</p> <ul style="list-style-type: none"> ▪ Ampérage minimum du circuit de RXYQQ18=35,0 A ▪ Ampérage minimum du circuit de RXYQQ12=24,0 A <p>En conséquence, l'ampérage minimum du circuit du RXYQQ30=35,0+24,0=59,0 A</p> <p>En multipliant le résultat ci-dessus par 1.1: (59,0 A×1,1)=64,1 A; par conséquent, la capacité de fusible recommandée serait de 80 A.</p>



REMARQUE

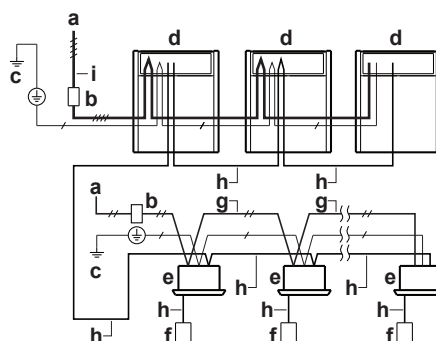
Lors de l'utilisation d'un disjoncteur actionné par courant résiduel, veillez à utiliser un courant résiduel nominal de 300 mA de type haute vitesse.

15.3 Câblage à effectuer: Aperçu

Le câblage sur place se compose de:


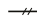

- Alimentation électrique (avec mise à la terre),
- Câblage de transmission DIII entre le boîtier de communication et l'unité extérieure,
- Câblage de transmission RS-485 entre le boîtier de communication et le système de surveillance.

Exemple:



- a Alimentation à réaliser (avec disjoncteur de fuite à la terre)
- b Interrupteur principal

15 Installation électrique

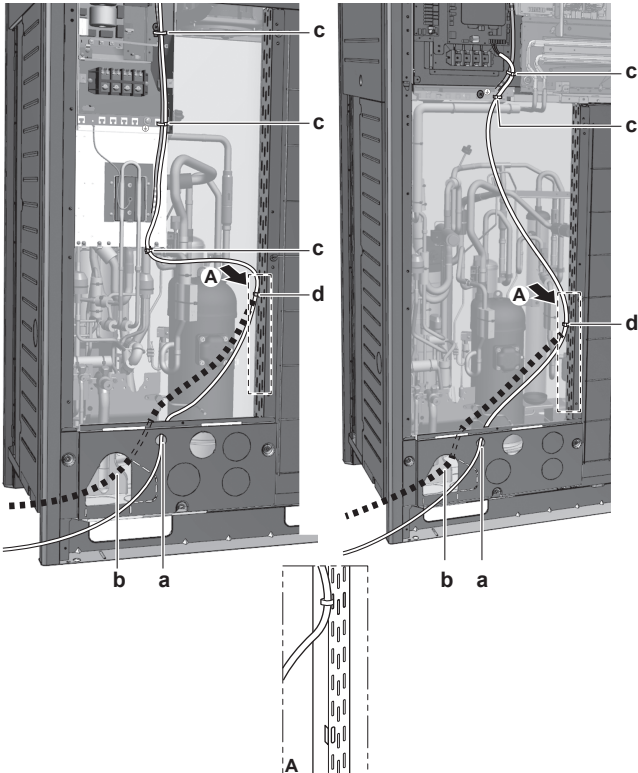
- c Connexion de terre
 - d Unité extérieure
 - e Unité intérieure
 - f Interface utilisateur
 - g Câble d'alimentation intérieur (câble gainé) (230 V)
 - h Câble de transmission (câble gainé) (16 V)
 - i Câble d'alimentation extérieur (câble gainé)
-  Alimentation électrique 3N~ 50 Hz
 Alimentation électrique 1 ~ 50 Hz
 Câblage de mise à la terre

15.4 Acheminement et fixation du câblage de transmission

Le câblage de transmission peut être acheminé par le côté avant uniquement. Le fixer au trou de montage supérieur.

8~12 HP

14~20 HP

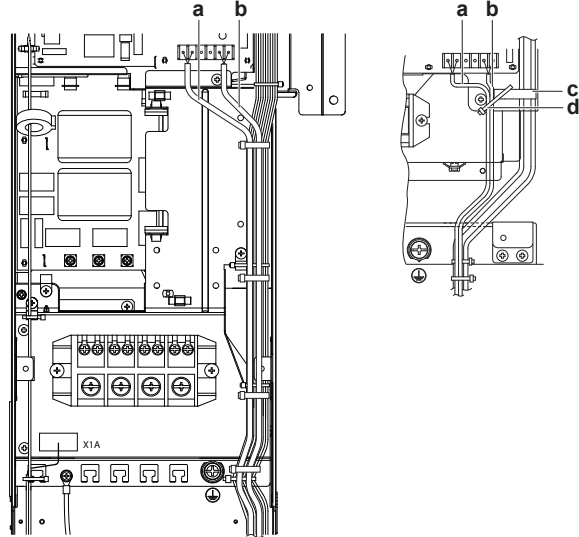


- a Ligne de transmission (possibilité 1)^(a)
- b Ligne de transmission (possibilité 2)^(a). Fixez à l'isolation de tuyau avec des colliers.
- c Collier. Fixez au câblage basse tension monté en usine.
- d Collier.

- (a) Le trou à défoncer doit être retiré. Fermez le trou pour éviter que de petits animaux ou des saletés n'entrent.

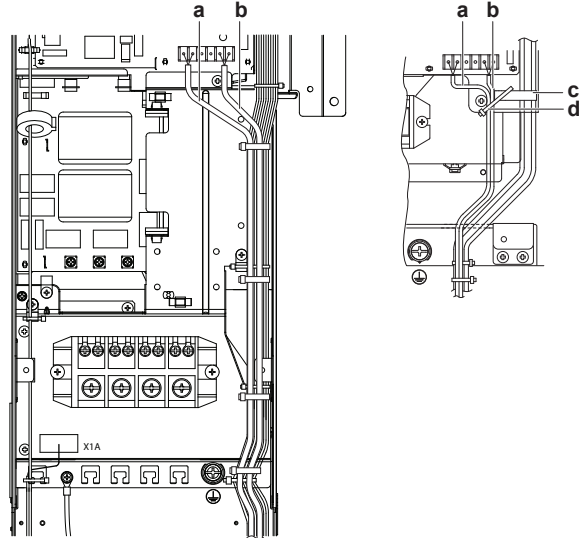
8~12 HP

14~20 HP



5~12 HP

14~20 HP



À fixer aux supports en plastique indiqués à l'aide de matériaux de fixation à fournir.

- a Câblage entre les unités (intérieure – extérieure) (F1/F2 gauche)
- b Câblage de transmission interne (Q1/Q2)
- c Support en plastique
- d Colliers fournis sur place

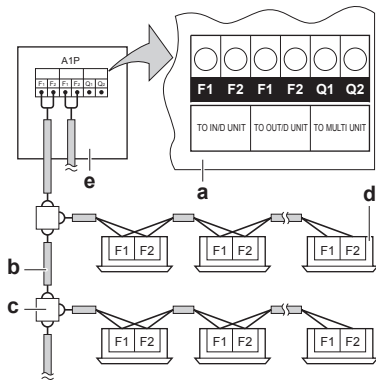
15.5 Branchement du câblage de transmission

Le câblage des unités intérieures doit être raccordé aux bornes F1/F2 (entrée-sortie) de la carte de circuits imprimés de l'unité extérieure.

Couple de serrage des vis de bornes du câblage de transmission:

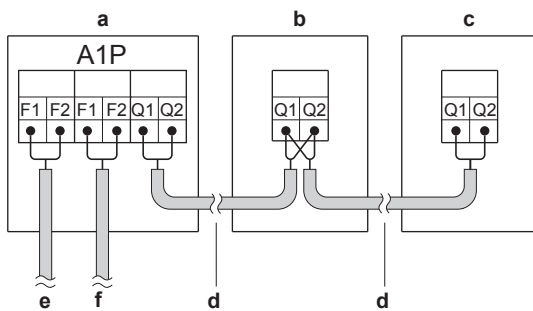
Taille de vis	Couple de serrage (N•m)
M3,5 (A1P)	0,8~0,96

En cas d'installation d'unité extérieure simple



- a Carte de circuits imprimés (A1P)
- b Utilisez le conducteur du câble sous gaine (2 câbles) (pas de polarité)
- c Plaque à bornes (non fournie)
- d Unité intérieure
- e Unité extérieure

En cas d'installation d'unités extérieures multiples



- a Unité A (unité extérieure maître)
- b Unité B (unité extérieure esclave)
- c Unité C (unité extérieure esclave)
- d Transmission maître/esclave (Q1/Q2)
- e Transmission extérieur/intérieur (F1/F2)
- f Transmission unité extérieure/autre système (F1/F2)

i INFORMATIONS

Les unités de la série U ne peuvent pas partager le même circuit de réfrigérant que les unités de la série T. Toutefois, électriquement, les unités de la série U et de la série T peuvent être connectées via F1/F2.

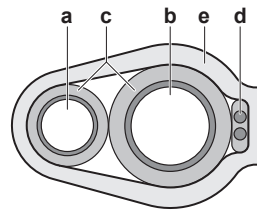
- Le câblage d'interconnexion entre les unités extérieures d'un même système de tuyauterie doit être relié aux bornes Q1/Q2 (Out Multi). Le branchement de fils aux bornes F1/F2 entraîne un dysfonctionnement du système.
- Le câblage des autres systèmes doit être raccordé aux bornes F1/F2 (Out-Out) de la carte de circuits imprimés de l'unité extérieure à laquelle est raccordé le câblage d'interconnexion pour les unités intérieures.
- L'unité de base est l'unité extérieure à laquelle est raccordé le câble d'interconnexion pour les unités intérieures.

! REMARQUE

Respectez la polarité du câble de transmission.

15.6 Finition du câblage de transmission

Après l'installation des fils de transmission à l'intérieur de l'unité, entourez-les de ruban d'enrobage en même temps que les tuyaux de réfrigérant, comme illustré dans l'illustration ci-dessous.



- a Tuyauterie de liquide
- b Tuyauterie de gaz
- c Isolant
- d Câblage de transmission (F1/F2)
- e Ruban d'enrobage

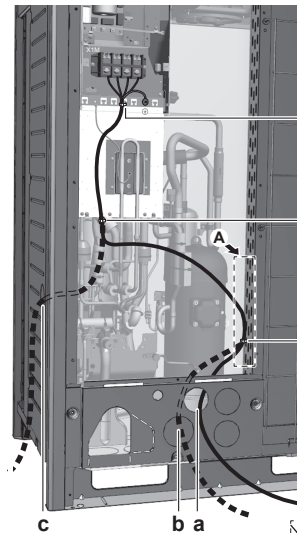
15.7 Acheminement et fixation de l'alimentation électrique

! REMARQUE

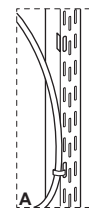
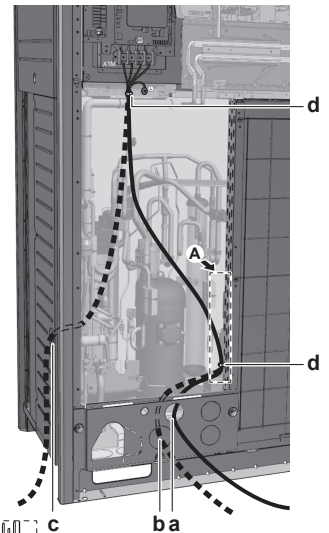
Lors de l'acheminement des fils de terre, prévoyez un écart de 25 mm ou plus par rapport aux fils conducteurs du compresseur. Le non-respect de cette instruction peut nuire au bon fonctionnement des autres unités raccordées à la même masse.

Le câblage d'alimentation peut être acheminée par l'avant et la gauche. Le fixer au trou de montage inférieur.

8-12 HP



14-20 HP



- a Alimentation électrique (possibilité 1)^(a)
- b Alimentation électrique (possibilité 2)^(a)
- c Alimentation électrique (possibilité 3)^(a). Utilisez le conduit.
- d Attache à tête d'équerre

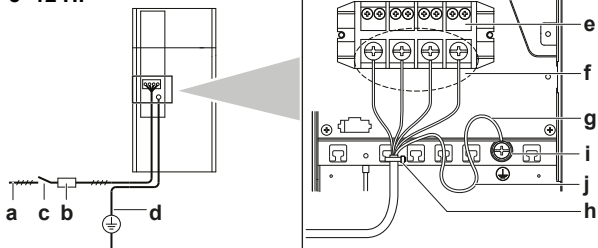
(a) Le trou à défoncer doit être retiré. Fermez le trou pour éviter que de petits animaux ou des saletés n'entrent.

15.8 Brancher l'alimentation électrique

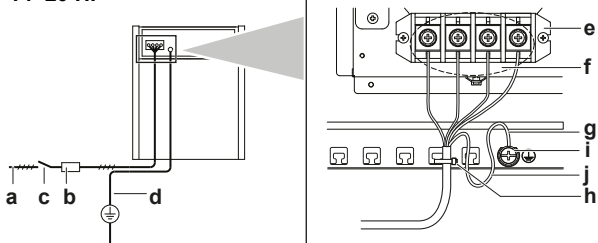
L'alimentation électrique DOIT être serrée au support en plastique à l'aide d'un matériau de serrage fourni sur place pour empêcher l'application d'une force externe sur la borne. La mise à la terre DOIT être effectuée à l'aide du fil rayé vert et jaune uniquement.

16 Configuration

8~12 HP



14~20 HP



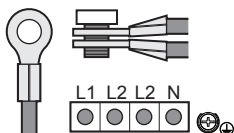
- a Alimentation électrique (380~415 V - 3N~ 50 Hz)
- b Fusible
- c Disjoncteur de fuite à la terre
- d Fil de terre
- e Bornier d'alimentation
- f Raccordez chaque fil d'alimentation: RED à L1, WHT à L2, BLK à L3 et BLU à N
- g Fil de terre (GRN/YLW)
- h Attache-câbles
- i Rondelle à collerette
- j Lors du branchement du fil de terre, il est recommandé de le faire tourner.

Unités extérieures multiples

Pour brancher l'alimentation électrique pour unités extérieures multiples entre elles, des cosses doivent être utilisées. Aucun câble nu ne peut être utilisé.

Dans ce cas, la rondelle installée par défaut doit être retirée.

Fixez les deux câbles à la borne d'alimentation comme indiqué ci-dessous:



15.9 Pour vérifier la résistance d'isolation du compresseur



REMARQUE

Si, après l'installation, du réfrigérant s'accumule dans le compresseur, la résistance d'isolation aux pôles peut baisser, mais si elle fait au moins 1 MΩ, alors la machine ne tombera pas en panne.

- Utilisez un mégohmmètre de 500 V pour la mesure de l'isolation.
- N'utilisez pas de mégohmmètre pour les circuits basse tension.

1 Mesurez la résistance d'isolation aux pôles.

Si	Alors
≥1 MΩ	La résistance d'isolation est OK. Cette procédure est terminée.
<1 MΩ	La résistance d'isolation n'est pas OK. Passez à l'étape suivante.

2 Mettez l'unité sous tension et laissez-la allumée pendant 6 heures.

Résultat: Le compresseur chauffera et tout réfrigérant dans le compresseur s'évaporer.

3 Mesurez la résistance d'isolation à nouveau.

16 Configuration



INFORMATIONS

Il est important que toutes les informations dans ce chapitre soient lues dans l'ordre par l'installateur et que le système soit configuré comme il le faut.



DANGER: RISQUE D'ÉLECTROCUTION

16.1 Réalisation des réglages sur place

16.1.1 A propos de la réalisation des réglages sur place

Pour poursuivre la configuration du système de pompe à chaleur de rechange VRV IV, il est nécessaire de fournir certaines entrées à la carte de circuits imprimés de l'unité. Ce chapitre décrira comment une entrée manuelle est possible en actionnant les boutons poussoirs/microcommutateurs sur la carte de circuits imprimés et en lisant les informations affichées par les 7 segments.

Les réglages se font via l'unité extérieure maîtresse.

Outre les réglages sur place, il est également possible de confirmer les paramètres de fonctionnement actuels de l'unité.

Boutons poussoirs et microcommutateurs

Élément	Description
Boutons poussoirs	En actionnant les boutons poussoirs, il est possible de: <ul style="list-style-type: none"> ▪ Effectuer des actions spéciales (charge de réfrigérant automatique, test, etc). ▪ Effectuer les réglages sur place (opération de demande, faible bruit, etc).
Microcommutateurs	En actionnant les microcommutateurs, il est possible de: <ul style="list-style-type: none"> ▪ DS1 (1): Sélecteur FROID/CHAUD (reportez-vous au manuel du sélecteur froid/chaud). OFF=non installé=réglage d'usine ▪ DS1 (2~4): NON UTILISE. NE PAS CHANGER LE RÉGLAGE D'USINE. ▪ DS2 (1~4): NON UTILISE. NE PAS CHANGER LE RÉGLAGE D'USINE.

Voir aussi:

- ["composants du réglage sur place" \[p 37\]](#)
- ["Accès aux composants du réglage sur place" \[p 37\]](#)

Configurateur PC

En ce qui concerne le système de pompe à chaleur de rechange VRV IV, il est également possible d'effectuer plusieurs réglages de mise en service sur place au travers d'une interface informatique personnelle (pour cela, l'option EKPCAB* est indispensable). L'installateur peut préparer la configuration (hors site) sur PC et ensuite, envoyer la configuration vers le système.

Voir aussi: ["Raccordement du configurateur PC à l'unité extérieure" \[p 39\]](#).

Mode 1 et 2

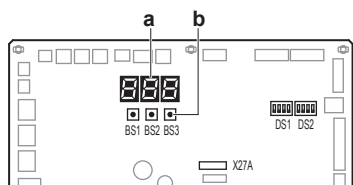
Mode	Description
Mode 1 (réglages de surveillance)	Le Mode 1 peut être utilisé pour surveiller la situation actuelle de l'unité extérieure. Certains contenus du réglage sur place peuvent être surveillés également.
Mode 2 (réglages sur place)	<p>Le Mode 2 est utilisé pour changer les réglages sur place du système. Il est possible de consulter la valeur de réglage sur place actuelle et de la changer.</p> <p>En général, le fonctionnement normal peut reprendre sans intervention spéciale après avoir modifié les réglages sur place.</p> <p>Certains réglages sur place sont utilisés pour une opération spéciale (par ex. 1 fois opération, réglage de récupération/dépression, réglage d'ajout manuel de réfrigérant, etc.). Dans ce cas, il est nécessaire d'annuler l'opération spéciale avant que l'opération normale puisse recommencer. Ce sera indiqué dans les explications ci-dessous.</p>

Voir aussi:

- "Accès au mode 1 ou 2" [p 37]
- "Utilisation du mode 1" [p 38]
- "Utilisation du mode 2" [p 38]
- "Mode 1: Réglages de surveillance" [p 38]
- "Mode 2: Réglages sur place" [p 39]

16.1.2 composants du réglage sur place

Emplacement des écrans à 7 segments, boutons et microcommutateurs:

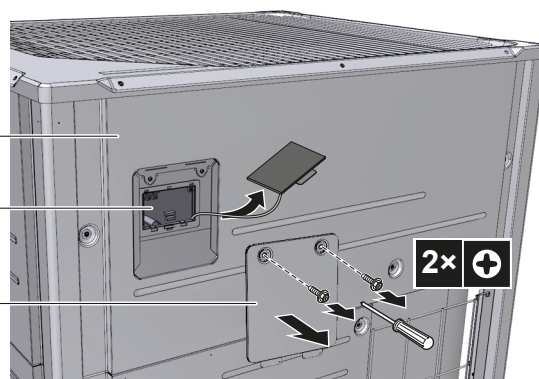


- BS1** MODE: Pour changer de mode de réglage
- BS2** SET: Pour le réglage sur place
- BS3** RETURN: Pour le réglage sur place
- DS1, DS2** Microcommutateurs
- a** Ecrans à 7 segments
- b** Boutons poussoirs

16.1.3 Accès aux composants du réglage sur place

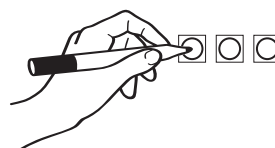
Il n'est pas requis d'ouvrir le boîtier des composants électroniques complet pour accéder aux boutons poussoirs sur la carte de circuits imprimés et de lire l'écran à 7 segments.

Pour y accéder, vous pouvez retirer le couvercle d'inspection avant de la plaque avant (voir figure). A présent, vous pouvez ouvrir le couvercle d'inspection de la plaque avant du boîtier des composants électriques (voir figure). Vous pouvez voir les trois boutons poussoirs et les trois écrans à 7 segments et les microcommutateurs.



- a** Plaque frontale
- b** Carte principale avec 3 écrans à 7 segments et 3 boutons-poussoirs
- c** Couvercle d'accès du boîtier des composants électriques

Actionnez les commutateurs et boutons avec une tige isolée (comme un bic) pour éviter de toucher des pièces sous tension.



Veillez à remettre le couvercle d'inspection dans le couvercle du boîtier des composants électroniques et à fermer le couvercle d'inspection de la plaque avant une fois le travail terminé. Pendant le fonctionnement de l'unité, la plaque avant de l'unité doit être fixée. Il est toujours possible d'effectuer les réglages via l'ouverture d'inspection.



REMARQUE

Assurez-vous que tous les panneaux extérieurs, sauf le couvercle de service sur le boîtier des composants électriques, sont fermés pendant le travail.

Fermez le couvercle du boîtier des composants électriques avant la mise sous tension.

16.1.4 Accès au mode 1 ou 2

Initialisation: situation par défaut



REMARQUE

Veillez à effectuer la mise sous tension 6 heures avant le fonctionnement afin que l'alimentation arrive au chauffage de carter et à protéger le compresseur.

Mettez l'unité extérieure et toutes les unités intérieures sous tension. Lorsque la communication entre les unités intérieures et la/les unité(s) extérieure(s) est établie et est normale, l'état d'indication de l'écran à 7 segments sera comme ci-dessous (situation par défaut lors de l'envoi d'usine).

Etape	Ecran d'affichage
Lors de la mise sous tension: clignotement comme indiqué. Les premiers contrôles de l'alimentation sont exécutés (1~2 min).	
Lorsqu'aucun problème ne se produit: allumé comme indiqué (8~10 min).	
Prêt à fonctionner: indication d'écran vierge comme indiqué.	

Indications de l'écran à 7 segments:




- Eteint
- Clignotement
- Allumé

16 Configuration

En cas de dysfonctionnement, le code de dysfonctionnement s'affiche sur l'interface utilisateur de l'unité intérieure et sur l'écran à 7 segments de l'unité extérieure. Réglez le code de dysfonctionnement en conséquence. Le câblage de communication doit d'abord être vérifié.

Accès

BS1 est utilisé pour basculer de la situation par défaut au mode 1 et au mode 2.

Accès	Action
Situation par défaut	
Mode 1	Appuyez une seule fois sur BS1. L'indication de l'écran à 7 segments devient:  Appuyez sur BS1 une fois de plus pour retourner à la situation par défaut.
Mode 2	Appuyez sur BS1 pendant au moins 5 secondes. L'indication de l'écran à 7 segments devient:  Appuyez sur BS1 une fois de plus (brièvement) pour retourner à la situation par défaut.



INFORMATIONS

Si vous vous trompez au milieu de la procédure, appuyez sur BS1 pour revenir à la situation par défaut (par d'indication sur l'affichage à 7 segments: vide, reportez-vous à "Accès au mode 1 ou 2" ▸ 37].

16.1.5 Utilisation du mode 1

Le mode 1 est utilisé pour régler les réglages de base et surveiller le statut de l'unité.

Quoi	Comment
Changement et accès au réglage en mode 1	Une fois que le mode 1 est sélectionné (appuyez une fois sur BS1), vous pouvez sélectionner le réglage voulu. Pour ce faire, appuyez sur BS2. L'accès à la valeur de réglage sélectionnée se fait en appuyant une fois sur BS3.
Pour quitter et retourner au statut initial	Appuyez sur BS1.

16.1.6 Utilisation du mode 2

L'unité maîtresse doit être utilisée pour entrer les réglages sur place en mode 2.

Le mode 2 est utilisé pour régler les réglages sur place de l'unité extérieure et du système.

Quoi	Comment
Changement et accès au réglage en mode 2	Une fois que le mode 2 est sélectionné (appuyez sur BS1 plus de 5 secondes), vous pouvez sélectionner le réglage voulu. Pour ce faire, appuyez sur BS2. L'accès à la valeur de réglage sélectionnée se fait en appuyant 1 fois sur BS3.
Pour quitter et retourner au statut initial	Appuyez sur BS1.

Quoi	Comment
Changement de la valeur du réglage sélectionné en mode 2	<ul style="list-style-type: none"> Une fois que le mode 2 est sélectionné (appuyez sur BS1 plus de 5 secondes), vous pouvez sélectionner le réglage voulu. Pour ce faire, appuyez sur BS2. L'accès à la valeur de réglage sélectionnée se fait en appuyant 1 fois sur BS3. A présent, BS2 est utilisé pour sélectionner la valeur requise du réglage sélectionné. Lorsque la valeur requise est sélectionnée, vous pouvez définir le changement de valeur en appuyant 1 fois sur BS3. Appuyez de nouveau sur BS3 pour démarrer l'opération conformément à la valeur choisie.

16.1.7 Mode 1: Réglages de surveillance

[1-0]

Affiche si l'unité que vous vérifiez est un maître, esclave 1 ou esclave 2.

L'unité maîtresse doit être utilisée pour entrer les réglages sur place en mode 2.

[1-0]	Description
Pas d'indication	Situation indéfinie.
0	L'unité extérieure est l'unité maîtresse.
1	L'unité extérieure est l'unité 1 esclave.
2	L'unité extérieure est l'unité 2 esclave.

[1-1]

Affiche le statut du fonctionnement silencieux.

[1-1]	Description
0	L'unité ne fonctionne pas actuellement avec une limitation du bruit.
1	L'unité fonctionne actuellement avec une limitation du bruit.

[1-2]

Affiche le statut du fonctionnement à limitation de consommation électrique.

[1-2]	Description
0	L'unité ne fonctionne pas actuellement avec une limitation de la consommation de courant.
1	L'unité fonctionne actuellement avec une limitation de la consommation de courant.

[1-5] [1-6]

Affiche:

- [1-5]: La position de paramètre cible T_e actuelle.
- [1-6]: La position de paramètre cible T_c actuelle.

[1-10]

Affiche le nombre total d'unités intérieures connectées.

[1-13]

Affiche le nombre total d'unités extérieures connectées (dans le cas d'un système à plusieurs unités extérieures).

[1-17] [1-18] [1-19]

Affiche:

- [1-17]: Le dernier code de dysfonctionnement.
- [1-18]: L'avant-dernier code de dysfonctionnement.
- [1-19]: L'antépénultième code de dysfonctionnement.

[1-40] [1-41]

Affiche:

- [1-40]: Le réglage confort de refroidissement actuel.
- [1-41]: Le réglage confort de chauffage actuel.

16.1.8 Mode 2: Réglages sur place

[2-0]

Réglage de sélection froid/chaud.

[2-0]	Description
0 (défaut)	Chaque unité extérieure individuelle peut sélectionner le mode froid/chaud (au moyen du sélecteur s'il est installé) ou en définissant l'interface utilisateur intérieure maîtresse (voir réglage [2-83] et mode d'emploi).
1	L'unité maîtresse décide du fonctionnement froid/chaud lorsque les unités extérieures sont connectées dans une combinaison de système multiple ^(a) .
2	Unité esclave du fonctionnement froid/chaud lorsque les unités extérieures sont connectées dans une combinaison de système multiple ^(a) .

^(a) Il est nécessaire d'utiliser l'adaptateur de contrôle externe en option pour l'unité extérieure (DTA104A61/62). Voir les instructions fournies avec l'adaptateur pour plus de détails.

[2-8]

Température cible T_e pendant le mode refroidissement.

[2-8]	T_e cible (°C)
0 (défaut)	Auto
2	6
3	7
4	8
5	9
6	10
7	11

[2-9]

Température cible T_c pendant le mode chauffage.

[2-9]	T_c cible (°C)
0 (défaut)	Auto
1	41
3	43
6	46

[2-20]

Charge de réfrigérant supplémentaire manuelle.

[2-20]	Description
0 (défaut)	Désactivé.

[2-20]	Description
1	Activé. Pour arrêter l'opération de recharge de réfrigérant supplémentaire manuelle (lorsque la quantité de réfrigérant supplémentaire requise est chargée), appuyez sur BS3. Si cette fonction n'a pas été annulée en appuyant sur BS3, l'unité arrêtera de fonctionner après 30 minutes. Si 30 minutes n'ont pas été suffisantes pour ajouter la quantité de réfrigérant nécessaire, la fonction peut être réactivée en modifiant à nouveau le réglage sur place.

[2-35]

Réglage de la différence de hauteur.

[2-35]	Description
0	Au cas où l'unité extérieure est installée dans la position la plus basse (les unités intérieures sont installées dans une position plus haute que les unités extérieures) et la différence de hauteur entre l'unité intérieure la plus haute et l'unité extérieure dépasse 40 m, le réglage [2-35] doit être remplacé par 0.
1 (défaut)	—

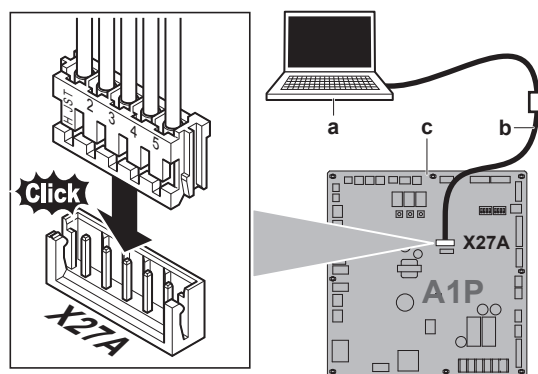
[2-73]

Lorsque le système utilise des unités intérieures nonR410A VRV DX, le système doit avoir la bonne entrée conformément au tableau ci-dessous.

[2-73]	Description
0 (défaut)	Unités intérieures R410A VRV DX
1	Unités intérieures non-R410A VRV DX

- Une combinaison des unités intérieures R410A et non-R410A VRV DX ne peut pas être utilisée.
- La liste des unités intérieures nonR410A compatibles est restreinte aux modèles mentionnés dans Combinaisons possibles d'unités intérieures.

16.1.9 Raccordement du configurateur PC à l'unité extérieure



- a PC
- b Câble (EKPCCAB*)
- c Carte de circuits imprimés principale de l'unité extérieure

17 Mise en service



REMARQUE

Liste de contrôle de mise en service générale En plus des instructions de mise en service figurant dans ce chapitre, une liste de contrôle de mise en service générale est également disponible sur le Daikin Business Portal (authentification exigée).

La liste de contrôle de mise en service générale complète les instructions du présent chapitre et elle peut servir de référence et de modèle de rapport durant la mise en service et la livraison à l'utilisateur.

Après l'installation et une fois les réglages sur place définis, l'installateur est obligé de vérifier le bon fonctionnement de l'ensemble. Par conséquent, un essai de fonctionnement DOIT être effectué conformément aux procédures décrites ci-dessous.

17.1 Précautions lors de la mise en service



ATTENTION

N'effectuez pas l'opération de test pendant une intervention sur les unités intérieures.

Lors de la réalisation de l'opération de test, NON seulement l'unité extérieure, mais l'unité intérieure connectée fonctionnera également. Travailler sur une unité intérieure pendant l'exécution d'une opération de test est dangereux.



REMARQUE

Veillez à effectuer la mise sous tension 6 heures avant le fonctionnement afin que l'alimentation arrive au chauffage de carter et à protéger le compresseur.

L'unité extérieure et les unités intérieures démarrent lors du test. Assurez-vous que les préparations de toutes les unités intérieures sont finies (tuyauterie, câblage électrique, purge d'air, ...). Reportez-vous au mode d'emploi des unités intérieures pour plus de détails.

17.2 Liste de contrôle avant la mise en service

Après l'installation de l'unité, vérifiez d'abord les points ci-dessous. Une fois tous les contrôles effectués, l'unité doit être fermée. Mettez l'unité sous tension une fois qu'elle est fermée.

<input type="checkbox"/>	Vous devez lire les instructions d'installation et d'utilisation complètes telles que décrites dans le guide d'installation et de référence utilisateur .
<input type="checkbox"/>	Installation Afin d'éviter des vibrations et des bruits anormaux au démarrage de l'unité, s'assurer que l'unité est correctement installée.
<input type="checkbox"/>	Câblage à effectuer Assurez-vous que le câblage a bien été exécuté conformément aux instructions du chapitre Raccordement du câblage électrique, aux schémas de câblage et à la législation en vigueur.
<input type="checkbox"/>	Tension de l'alimentation Assurez-vous que la tension de l'alimentation du panneau d'alimentation local. La tension DOIT correspondre à la tension indiquée sur la plaquette signalétique de l'unité.

<input type="checkbox"/>	Câblage de mise à la terre Assurez-vous que les câbles de mise à la terre ont été correctement raccordés et que les bornes de terre sont bien serrées.
<input type="checkbox"/>	Test d'isolation du circuit d'alimentation principal A l'aide d'un mégastesteur pour 500 V, vérifiez que la résistance d'isolation de 2 MΩ ou plus soit atteinte en appliquant une tension de 500 V CC entre les bornes d'alimentation et la terre. N'utilisez JAMAIS de mégastesteur pour les câbles de transmission.
<input type="checkbox"/>	Fusibles, disjoncteurs ou dispositifs de protection Vérifier que les fusibles, disjoncteurs ou les dispositifs de protection installés localement sont de la taille et du type spécifiés dans le chapitre " 15.2 Exigences du dispositif de sécurité " [▶ 33]. Assurez-vous qu'aucun fusible ou dispositif de protection n'a été court-circuité.
<input type="checkbox"/>	Câblage interne Vérifiez visuellement le boîtier des composants électriques et l'intérieur de l'unité pour voir s'il n'y a pas de connexions détachées ou tout endommagement des composants électriques.
<input type="checkbox"/>	Taille des tuyaux et isolation des tuyaux Veillez à ce que des tuyaux de taille correcte soient installés et faites en sorte qu'ils soient correctement isolés.
<input type="checkbox"/>	Vannes d'arrêt Veillez à ce que les vannes d'arrêt soient ouvertes du côté liquide et du côté gaz.
<input type="checkbox"/>	Équipement endommagé Vérifiez l'intérieur de l'unité afin de vous assurer qu'aucun composant n'est endommagé ou qu'aucune conduite n'est coincée.
<input type="checkbox"/>	Fuite de réfrigérant Vérifiez l'intérieur de l'unité afin de vous assurer qu'il n'y a pas de fuites de réfrigérant. En cas de fuite de réfrigérant, essayez de réparer la fuite. Si la réparation échoue, contactez votre revendeur le plus proche. Ne touchez pas de réfrigérant qui a fuit pas les raccords des canalisations de réfrigérant. Cela peut entraîner des gelures.
<input type="checkbox"/>	Fuite d'huile Vérifiez qu'il n'y a pas de fuites d'huile au niveau du compresseur. En cas de fuite d'huile, essayez de réparer la fuite. Si la réparation échoue, contactez votre revendeur le plus proche.
<input type="checkbox"/>	Entrée/sortie d'air Vérifier que l'entrée et la sortie d'air de l'unité ne sont PAS obstruées par des feuilles de papier, des cartons ou tout autre matériel.
<input type="checkbox"/>	Charge de réfrigérant supplémentaire La quantité de réfrigérant à ajouter dans l'appareil doit figurer sur la plaquette "Réfrigérant ajouté" incluse et apposée sur le côté arrière du couvercle avant.
<input type="checkbox"/>	Date d'installation et réglage sur place Veillez à indiquer la date d'installation sur l'autocollant à l'arrière du panneau frontal supérieur conformément à EN60335-2-40. Notez le contenu du ou des réglages sur place.

17.3 A propos du test de fonctionnement



REMARQUE

Veillez à effectuer le test après la première installation. Sinon, le code de dysfonctionnement **U3** s'affichera sur l'interface utilisateur et le fonctionnement normal ou le test de l'unité intérieure individuelle ne pourra pas être effectué.

La procédure ci-dessous décrit le test de fonctionnement du système complet. Cette opération vérifie et évalue les aspects suivants:

- Contrôle du mauvais câblage (contrôle de communication avec les unités intérieures).
- Vérification de l'ouverture des vannes d'arrêt.
- Evaluation de la longueur de tuyau.
- Les anomalies des unités intérieures ne peuvent être vérifiées pour chaque unité séparément. Une fois que le test est terminé, vérifiez les unités intérieures l'une après l'autre en effectuant une opération normale à l'aide de l'interface utilisateur. Reportez-vous au manuel d'installation de l'unité intérieure pour plus de détails concernant l'essai de marche individuel.



INFORMATIONS

- Cela peut prendre 10 minutes pour obtenir un état du réfrigérant uniforme avant le démarrage du compresseur.
- Pendant l'opération de test, le bruit de passage du réfrigérant ou le bruit magnétique d'une électrovanne peuvent être audibles et l'indication de l'affichage peut changer. Il ne s'agit pas de dysfonctionnements.

17.4 Exécution d'un test

- 1 Fermez tous les panneaux frontaux afin qu'ils ne fassent pas l'objet d'une erreur d'évaluation (sauf le couvercle de service du regard du boîtier des composants électriques).
- 2 Assurez-vous que tous les réglages sur place désirés sont faits, voir "[16.1 Réalisation des réglages sur place](#)" [p. 36].
- 3 Mettez l'unité extérieure et toutes les unités intérieures connectées sous tension.



REMARQUE

Veillez à effectuer la mise sous tension 6 heures avant le fonctionnement afin que l'alimentation arrive au chauffage de carter et à protéger le compresseur.

- 4 Assurez-vous que la situation (inactive) par défaut existe; voir "[Accès au mode 1 ou 2](#)" [p. 37]. Appuyez sur BS2 pendant 5 secondes minimum. L'unité entame l'opération de test.

Résultat: L'opération de test s'effectue automatiquement, l'écran de l'unité extérieure indique "**EO**" et l'indication "Opération de test" et "Sous contrôle centralisé" s'affichent sur l'interface utilisateur des unités intérieures.

Etapes pendant la procédure d'essai automatique du système:

Etape	Description
EO 1	Contrôle avant démarrage (égalisation de pression)
EO 2	Contrôle de démarrage du refroidissement
EO 3	Condition stable de refroidissement
EO 4	Contrôle de communication
EO 5	Contrôle de la vanne d'arrêt
EO 6	Contrôle de la longueur de canalisation
EO 7	Contrôle de la quantité de réfrigérant

Etape	Description
EO 9	Opération de pompage
EO 10	Arrêt de l'unité

Note: Pendant l'opération de test, il n'est pas possible d'arrêter le fonctionnement de l'unité à partir d'une interface utilisateur. Pour annuler l'opération, appuyez sur le bouton BS3. L'unité s'arrêtera après ±30 secondes.

- 5 Vérifiez les résultats de l'opération de test sur l'écran à 7 segments de l'unité extérieure.

Fin	Description
Achèvement normal	Pas d'indication sur l'écran à 7 segments (inactif).
Achèvement anormal	Indication du code de dysfonctionnement sur l'écran à 7 segments. Reportez-vous à " 17.5 Correction après achèvement anormal de l'opération de test " [p. 41] pour prendre les actions de correction de l'anomalie. Lorsque l'opération de test est complètement achevée, un fonctionnement normal sera possible après 5 minutes.

17.5 Correction après achèvement anormal de l'opération de test

L'opération de test s'achève uniquement s'il n'y a pas de code de dysfonctionnement affiché sur l'interface utilisateur ou l'écran à 7 segments de l'unité extérieure. Dans le cas d'un code de dysfonctionnement affiché, effectuez les actions correctrices expliquées dans le tableau des codes de dysfonctionnement. Effectuez à nouveau l'opération de test et confirmez que l'anomalie est bien corrigée.



INFORMATIONS

Reportez-vous au manuel d'installation de l'unité intérieure pour plus de détails sur les codes de dysfonctionnement des unités intérieures.

18 Remise à l'utilisateur

Une fois l'essai de fonctionnement terminé, lorsque l'unité fonctionne correctement, veillez à ce que ce qui suit soit clair pour l'utilisateur:

- Vérifiez que l'utilisateur dispose de la version imprimée de la documentation et demandez-lui de la conserver pour s'y référer ultérieurement. Informez l'utilisateur qu'il peut trouver la documentation complète à l'adresse URL mentionnée précédemment dans ce manuel.
- Expliquez à l'utilisateur comment utiliser correctement le système et indiquez la procédure à suivre en cas de problèmes.
- Indiquez à l'utilisateur ce qu'il doit faire pour effectuer l'entretien de l'unité.

19 Dépannage

19.1 Résolution des problèmes sur la base des codes d'erreur

Dans le cas d'un code de dysfonctionnement affiché, effectuez les actions correctrices expliquées dans le tableau des codes de dysfonctionnement.

Une fois que l'anomalie est corrigée, appuyez sur BS3 pour réinitialiser le code de dysfonctionnement et réessayez l'opération.

19 Dépannage

Le code de dysfonctionnement qui est affiché sur l'unité extérieure indiquera un code de dysfonctionnement principal et un code secondaire. Le code secondaire donne des informations détaillées sur le code de dysfonctionnement. Le code de dysfonctionnement s'affichera par intermittence.

Exemple:

Code	Exemple
Code principal	E3
Code secondaire	-01

A un intervalle de 1 seconde, l'écran basculera entre le code principal et le code secondaire.

19.2 Codes d'erreur: Aperçu

Si d'autres codes d'erreur apparaissent, contactez votre revendeur.

Code principal	Code secondaire			Cause	Solution
	Maître	Esclave 1	Esclave 2		
E3	-01	-03	-05	Le pressostat haute pression s'est activé (S1PH, S2PH, S3PH, S4PH) - A1P (X2A, X3A, X4A)	Vérifiez l'état de la vanne d'arrêt ou s'il y a des anomalies dans la tuyauterie (non d'origine) ou du débit d'air sur le serpentin refroidi par air.
	-02	-04	-06	<ul style="list-style-type: none"> Surcharge de réfrigérant Vanne d'arrêt fermée 	<ul style="list-style-type: none"> Vérifiez la quantité de réfrigérant + rechargez l'unité. Ouvrez les vannes d'arrêt
	-13	-14	-15	Vanne d'arrêt fermée (liquide)	Ouvrez la vanne d'arrêt de liquide.
		-18		<ul style="list-style-type: none"> Surcharge de réfrigérant Vanne d'arrêt fermée 	<ul style="list-style-type: none"> Vérifiez la quantité de réfrigérant + rechargez l'unité. Ouvrez les vannes d'arrêt.
E4	-01	-02	-03	Dysfonctionnement basse pression: <ul style="list-style-type: none"> Vanne d'arrêt fermée Manque de réfrigérant Dysfonctionnement de l'unité intérieure 	<ul style="list-style-type: none"> Ouvrez les vannes d'arrêt. Vérifiez la quantité de réfrigérant + rechargez l'unité. Vérifiez l'écran de l'interface utilisateur ou le câblage de transmission entre l'unité extérieure et l'unité intérieure.
E9	-01	-05	-08	Dysfonctionnement de la vanne d'expansion électronique (principal) (Y1E) - A1P (X21A)	Vérifiez la connexion sur la carte de circuits imprimés ou l'actionneur.
	-04	-07	-10	Dysfonctionnement de la vanne d'expansion électronique (refroidissement liquide) (Y3E) - A1P (X23A)	Vérifiez la connexion sur la carte de circuits imprimés ou l'actionneur.
	-03	-06	-09	Dysfonctionnement de la vanne d'expansion électronique (sous-refroidissement) (Y2E) - A1P (X22A)	Vérifiez la connexion sur la carte de circuits imprimés ou l'actionneur
	-26	-27	-28	Dysfonctionnement de la vanne d'expansion électronique (vase de stockage) (Y4E) - A1P (X25A)	Vérifiez la connexion sur la carte de circuits imprimés ou l'actionneur
F3	-01	-03	-05	Température de décharge trop élevée (R21T/R22T): <ul style="list-style-type: none"> Vanne d'arrêt fermée Manque de réfrigérant 	<ul style="list-style-type: none"> Ouvrez les vannes d'arrêt. Vérifiez la quantité de réfrigérant + rechargez l'unité.
	-20	-21	-22	Température du carter de compresseur trop élevée (R8T/R9T): <ul style="list-style-type: none"> Vanne d'arrêt fermée Manque de réfrigérant 	<ul style="list-style-type: none"> Ouvrez les vannes d'arrêt. Vérifiez la quantité de réfrigérant + rechargez l'unité.
F6		-02		<ul style="list-style-type: none"> Surcharge de réfrigérant Vanne d'arrêt fermée 	<ul style="list-style-type: none"> Vérifiez la quantité de réfrigérant + rechargez l'unité. Ouvrez les vannes d'arrêt.
H9	-01	-02	-03	Dysfonctionnement du capteur de température ambiante (R1T) - A1P (X18A)	Vérifiez la connexion sur la carte de circuits imprimés ou l'actionneur.

Code principal	Code secondaire			Cause	Solution
	Maître	Esclave 1	Esclave 2		
J3	-16	-22	-28	Dysfonctionnement du capteur de température de décharge (R21T): circuit ouvert - A1P (X19A)	Vérifiez la connexion sur la carte de circuits imprimés ou l'actionneur.
	-17	-23	-29	Dysfonctionnement du capteur de température de décharge (R21T): court-circuit - A1P (X19A)	Vérifiez la connexion sur la carte de circuits imprimés ou l'actionneur.
	-18	-24	-30	Dysfonctionnement du capteur de température de décharge (R22T): circuit ouvert - A1P (X19A)	Vérifiez la connexion sur la carte de circuits imprimés ou l'actionneur.
	-19	-25	-31	Dysfonctionnement du capteur de température de décharge (R22T): court-circuit - A1P (X19A)	Vérifiez la connexion sur la carte de circuits imprimés ou l'actionneur.
	-47	-49	-51	Dysfonctionnement du capteur de température du carter de compresseur (R8T): circuit ouvert - A1P (X19A)	Vérifiez la connexion sur la carte de circuits imprimés ou l'actionneur.
	-48	-50	-52	Dysfonctionnement du capteur de température du carter de compresseur (R8T): court-circuit - A1P (X19A)	Vérifiez la connexion sur la carte de circuits imprimés ou l'actionneur.
	-38	-42	-44	Dysfonctionnement du capteur de température du carter de compresseur (R9T): circuit ouvert - A1P (X19A)	Vérifiez la connexion sur la carte de circuits imprimés ou l'actionneur.
	-39	-43	-45	Dysfonctionnement du capteur de température du carter de compresseur (R9T): court-circuit - A1P (X19A)	Vérifiez la connexion sur la carte de circuits imprimés ou l'actionneur.
J5	-01	-03	-05	Dysfonctionnement du capteur de température d'aspiration (R3T) - A1P (X30A)	Vérifiez la connexion sur la carte de circuits imprimés ou l'actionneur.
J6	-01	-02	-03	Dysfonctionnement du capteur de température de dégivrage (R7T) - A1P (X30A)	Vérifiez la connexion sur la carte de circuits imprimés ou l'actionneur.
J7	-06	-07	-08	Dysfonctionnement du capteur de température de liquide (après le sous-refroidissement HE) (R5T) - A1P (X30A)	Vérifiez la connexion sur la carte de circuits imprimés ou l'actionneur.
J8	-01	-02	-03	Dysfonctionnement du capteur de température de liquide (serpentin) (R4T) - A1P (X30A)	Vérifiez la connexion sur la carte de circuits imprimés ou l'actionneur.
J9	-01	-02	-03	Dysfonctionnement du capteur de température de gaz (après le sous-refroidissement HE) (R6T) - A1P (X30A)	Vérifiez la connexion sur la carte de circuits imprimés ou l'actionneur.
J11	-06	-08	-10	Dysfonctionnement du capteur haute pression (S1NPH): circuit ouvert - A1P (X32A)	Vérifiez la connexion sur la carte de circuits imprimés ou l'actionneur.
	-07	-09	-11	Dysfonctionnement du capteur haute pression (S1NPH): court-circuit - A1P (X32A)	Vérifiez la connexion sur la carte de circuits imprimés ou l'actionneur.
J12	-06	-08	-10	Dysfonctionnement du capteur basse pression (S1NPL): circuit ouvert - A1P (X31A)	Vérifiez la connexion sur la carte de circuits imprimés ou l'actionneur.
	-07	-09	-11	Dysfonctionnement du capteur basse pression (S1NPL): court-circuit - A1P (X31A)	Vérifiez la connexion sur la carte de circuits imprimés ou l'actionneur.

19 Dépannage

Code principal	Code secondaire			Cause	Solution
	Maître	Esclave 1	Esclave 2		
LC	- 14			Unité extérieure de transmission - inverseur: INV1 problème de transmission - A1P (X20A, X28A, X40A)	Vérifiez la connexion.
	- 19			Unité extérieure de transmission - inverseur: FAN1 problème de transmission - A1P (X20A, X28A, X40A)	Vérifiez la connexion.
	-24			Unité extérieure de transmission - inverseur: FAN2 problème de transmission - A1P (X20A, X28A, X40A)	Vérifiez la connexion.
	-30			Unité extérieure de transmission - inverseur: INV2 problème de transmission - A1P (X20A, X28A, X40A)	Vérifiez la connexion.
P1	-01	-02	-03	Déséquilibre dans la tension d'alimentation électrique INV1	Vérifiez si l'alimentation est dans la fourchette.
	-07	-08	-09	Déséquilibre dans la tension d'alimentation électrique INV2	Vérifiez si l'alimentation est dans la fourchette.
U1	-01	-05	-07	Dysfonctionnement des phases d'alimentation inversées	Ordre des phases correct.
	-04	-06	-08	Dysfonctionnement des phases d'alimentation inversées	Ordre des phases correct.
U2	-01	-08	-11	INV1 Coupure de tension	Vérifiez si l'alimentation est dans la fourchette.
	-02	-09	-12	INV1 Perte de phase d'alimentation	Vérifiez si l'alimentation est dans la fourchette.
	-22	-25	-28	INV2 Coupure de tension	Vérifiez si l'alimentation est dans la fourchette.
	-23	-26	-29	INV2 Perte de phase d'alimentation	Vérifiez si l'alimentation est dans la fourchette.
U3	-03			Code de dysfonctionnement: Essai de marche du système par encore exécuté (fonctionnement du système impossible)	Effectuez l'essai de fonctionnement du système.
U4	-01			Câblage défectueux vers Q1/Q2 ou intérieur - extérieur	Vérifier le câblage (Q1/Q2).
	-03			Câblage défectueux vers Q1/Q2 ou intérieur - extérieur	Vérifier le câblage (Q1/Q2).
	-04			Fin anormale du test du système	Exécutez à nouveau le test.
U7	-01			Avertissement: câblage défectueux vers Q1/Q2	Vérifier le câblage Q1/Q2.
	-02			Code de dysfonctionnement: câblage défectueux vers Q1/Q2	Vérifier le câblage Q1/Q2.
	-11			<ul style="list-style-type: none"> ▪ Trop d'unités intérieures connectées à la ligne F1/F2 ▪ Mauvais câblage entre les unités intérieure et extérieure 	Vérifiez la quantité d'unités intérieures et la capacité totale connectées.
U9	-01			Problème de concordance du système. Mauvais type d'unités intérieures combinés (R410A, R407C, RA, bloc hydrothermique, etc) Dysfonctionnement de l'unité intérieure	Vérifiez si d'autres unités intérieures présentent un dysfonctionnement et confirmez que le mélange d'unités intérieures est autorisé.
UR	-18			Dysfonctionnement des connexions sur les unités intérieures ou discordance de type (R410A, R407C, RA, bloc hydrothermique, etc)	Vérifiez si d'autres unités intérieures présentent un dysfonctionnement et confirmez que le mélange d'unités intérieures est autorisé.
	-31			Mauvaise combinaison d'unités (système multiple)	Vérifiez si les types d'unités sont compatibles.
	-49			Mauvaise combinaison d'unités (système multiple)	Vérifiez si les types d'unités sont compatibles.

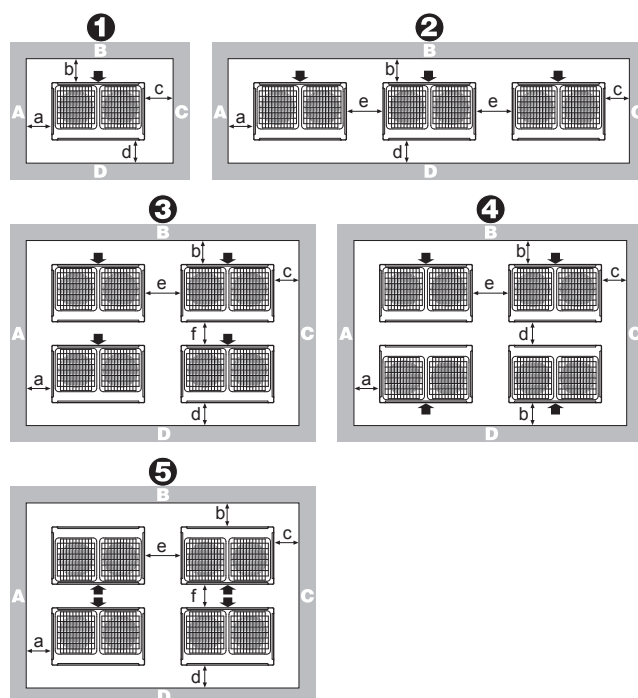
Code principal	Code secondaire			Cause	Solution
	Maître	Esclave 1	Esclave 2		
UH		-01		Dysfonctionnement d'adressage automatique (incohérence)	Vérifiez si la quantité d'unités câblées pour la transmission correspond à la quantité d'unités alimentées (grâce au mode de surveillance) ou attendez que l'initialisation se termine.
UF		-01		Dysfonctionnement d'adressage automatique (incohérence)	Vérifiez si la quantité d'unités câblées pour la transmission correspond à la quantité d'unités alimentées (grâce au mode de surveillance) ou attendez que l'initialisation se termine.
		-05		Vanne d'arrêt fermée ou mauvaise (pendant l'essai de marche du système)	Ouvrez les vannes d'arrêt.
Lié à la recharge automatique					
P2		—		Basse pression inhabituelle sur la conduite d'aspiration	Fermez la vanne A immédiatement. Appuyez sur BS1 pour réinitialiser. Vérifiez les points suivants avant de réessayer la procédure de recharge auto: <ul style="list-style-type: none"> ▪ Vérifiez si la vanne d'arrêt côté gaz est ouverte correctement. ▪ Vérifiez si la vanne du cylindre de réfrigérant est ouverte. ▪ Vérifiez si l'entrée et la sortie d'air de l'unité intérieure ne sont pas obstruées.
P8		—		Prévention antigel de l'unité intérieure	Fermez la vanne A immédiatement. Appuyez sur BS1 pour réinitialiser. Réessayez la procédure de recharge automatique.
PE		—		Recharge automatique pratiquement terminée	Préparez-vous à l'arrêt de recharge automatique.
P9		—		Recharge automatique terminée	Terminez le mode de recharge automatique.

20 Données techniques

- Un **sous-ensemble** des récentes données techniques est disponible sur le site régional Daikin (accessible au public).
- L'**ensemble complet** des dernières données techniques est disponible sur le Daikin Business Portal (authentification requise).

20.1 Espace de service: Unité extérieure

Assurez-vous que l'espace autour de l'appareil permettra les interventions d'entretien et offrira un espace minimum pour l'arrivée et la sortie d'air (reportez-vous à la figure ci-dessous et choisissez une des possibilités).



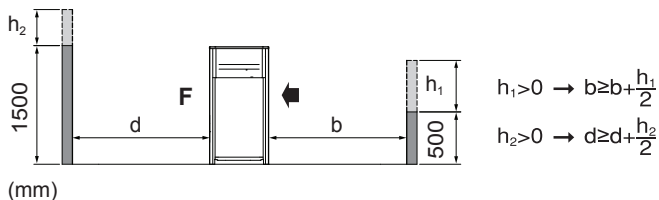
20 Données techniques

Configuration	A+B+C+D		A+B
	Possibilité 1	Possibilité 2	
1	a ≥ 10 mm b ≥ 300 mm c ≥ 10 mm d ≥ 500 mm	a ≥ 50 mm b ≥ 100 mm c ≥ 50 mm d ≥ 500 mm	a ≥ 200 mm b ≥ 300 mm
2	a ≥ 10 mm b ≥ 300 mm c ≥ 10 mm d ≥ 500 mm e ≥ 20 mm	a ≥ 50 mm b ≥ 100 mm c ≥ 50 mm d ≥ 500 mm e ≥ 100 mm	a ≥ 200 mm b ≥ 300 mm e ≥ 400 mm
3	a ≥ 10 mm b ≥ 300 mm c ≥ 10 mm d ≥ 500 mm e ≥ 20 mm f ≥ 600 mm	a ≥ 50 mm b ≥ 100 mm c ≥ 50 mm d ≥ 500 mm e ≥ 100 mm f ≥ 500 mm	—
4	a ≥ 10 mm b ≥ 300 mm c ≥ 10 mm d ≥ 500 mm e ≥ 20 mm	a ≥ 50 mm b ≥ 100 mm c ≥ 50 mm d ≥ 500 mm e ≥ 100 mm	—
5	a ≥ 10 mm b ≥ 500 mm c ≥ 10 mm d ≥ 500 mm e ≥ 20 mm f ≥ 900 mm	a ≥ 50 mm b ≥ 500 mm c ≥ 50 mm d ≥ 500 mm e ≥ 100 mm f ≥ 600 mm	—



INFORMATIONS

Pour plus de spécifications, reportez-vous aux données techniques.



ABCD Côtés le long du site d'installation avec obstacles
F Côté avant
 Côté aspiration

- Dans le cas d'un site d'installation où les côtés A+B+C+D présentent des obstacles, la hauteur des murs des côtés A+C n'a pas d'impact sur les cotes d'écartement d'entretien. Reportez-vous à la figure ci-dessus pour connaître l'impact de la hauteur des murs des côtés B+D sur les cotes d'écartement d'entretien.
- Dans le cas d'un site d'installation où seuls les côtés A+B ont des obstacles, la hauteur des murs n'a pas d'influence sur les cotes d'écartement d'entretien indiquées.
- L'espace d'installation requis sur ces schémas concernent un fonctionnement du chauffage à pleine charge sans tenir compte de l'accumulation éventuelle de givre. Si l'installation est faite sous des climats froids, alors toutes les dimensions ci-dessus doivent être >500 mm pour éviter l'accumulation de givre entre les unités extérieures.



INFORMATIONS

Les cotes d'écartement d'entretien de la figure ci-dessus reposent sur le fonctionnement de refroidissement à la température ambiante de 35°C (conditions standard).

20.2 Schéma de tuyauterie: unité extérieure

i INFORMATIONS

Pour une légende expliquant les figures ci-dessous, se reporter à la fin du thème.

Schéma de tuyauterie: RXYQQ8~12

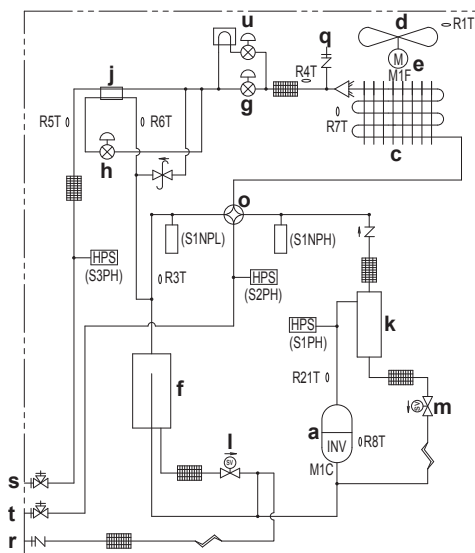
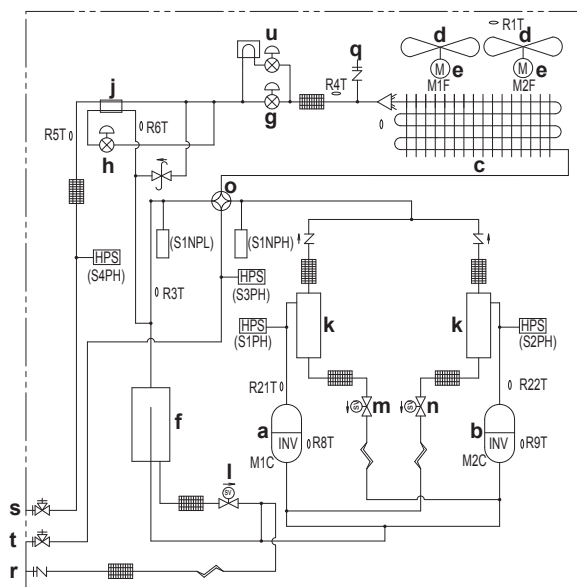


Schéma de tuyauterie: RXYQQ14~20



- a Compresseur (M1C)
- b Compresseur (M2C)
- c Échangeur de chaleur
- d Ventilateur
- e Moteur du ventilateur (M1F, M2F)
- f Accumulateur
- g Soupape de détente, principale (Y1E)
- h Vanne d'expansion, échangeur de sous-refroidissement (Y2E)
- i Vanne d'expansion, vase de stockage (Y3E)
- j Echangeur de chaleur de sous-refroidissement
- k Séparateur d'huile
- l Electrovanne, accumulateur d'huile (Y2S)
- m Electrovanne, huile1 (Y3S)
- n Electrovanne, huile2 (Y4S)
- o Vanne 4 voies, principale (Y1S)
- p Vanne 4 voies, secondaire (Y5S)
- q Orifice de service
- r Orifice d'entretien, recharge de réfrigérant
- s Vanne d'arrêt, liquide
- t Vanne d'arrêt, gaz
- u Vanne d'expansion, refroidissement liquide (Y3E)

20.3 Schéma de câblage: unité extérieure

Reportez-vous à l'étiquette de schéma de câblage apposée sur l'unité. La liste des abréviations utilisée se trouve ci-dessous:

i INFORMATIONS

Le schéma de câblage sur l'unité extérieure concerne uniquement l'unité extérieure. Pour l'unité intérieure ou les composants électriques en option, reportez-vous au schéma de câblage de l'unité intérieure.

- 1 Ce schéma de câblage s'applique uniquement à l'unité extérieure.
- 2 Symboles (voir ci-dessous).
- 3 Lors de l'utilisation de l'adaptateur en option, reportez-vous au manuel d'installation de l'adaptateur en option.
- 4 Pour le câblage de connexion à la transmission intérieure-extérieure F1-F2, transmission extérieure-extérieure F1-F2, transmission extérieure-multi Q1-Q2, reportez-vous au manuel d'installation.
- 5 Pour savoir comment utiliser l'interrupteur BS1~BS3, reportez-vous à l'étiquette "Précaution d'entretien" sur le couvercle de la boîte des composants électriques.
- 6 Lors du fonctionnement, ne court-circuitez pas les dispositifs de protection (S1PH).
- 7 Uniquement pour le modèle RYYQ
- 8 Uniquement pour le modèle RYYQ/RYMQ
- 9 Pour 8~12 HP: Le connecteur X1A (M1F) est blanc, le connecteur X2A (M2F) est rouge.
- 9 Pour 14~20 HP: Couleurs (voir ci-dessous).
- 10 Couleurs (voir ci-dessous).

Symboles:

- ▬▬▬▬▬▬ Câblage à effectuer
- Bornier
- ⊞ Connecteur
- Borne
- ⊕ Terre de protection
- ⊕ Terre sans bruit
- - - - - Câblage de mise à la terre
- - - - - Équipement non fourni
- ▭ Carte de circuits imprimés
- ▭ Coffret électrique
- ▭ Option

Couleurs:

- BLK Noir
- RED Rouge
- BLU Bleu
- WHT Blanc
- GRN Vert

Légende du schéma de câblage 8~12 HP:

- A1P Carte de circuit imprimé (principale)
- A2P Carte de circuit imprimé (filtre antibruit)
- A3P Carte de circuit imprimé (inverseur)
- A4P Carte de circuit imprimé (ventilateur)
- A5P Carte de circuit imprimé (ABC I/P) (option)
- BS1~BS3 Interrupteur à bouton-poussoir (MODE, SET, RETURN) (A1P)

20 Données techniques

C* (A3P)	Condensateur	Y1S	Électrovanne (principal)
DS1, DS2 (A1P)	Commutateur DIP	Y2S	Électrovanne (retour d'huile de l'accumulateur)
E1HC	Chauffage de carter	Y3S	Électrovanne (huile 1)
E3H	Chauffage du bac d'évacuation (option)	Z*C	Filtre antibruit (noyau de ferrite)
F1U, F2U (A1P)	Fusible (T 3,15 A / 250 V)	Z*F (A2P, A5P)	Filtre antibruit (avec limiteur de surtension)
F3U	Fusible (non fourni)	Connecteurs pour accessoires en option :	
F101U (A4P)	Fusible	X10A	Connecteur (chauffage du bac d'évacuation)
F401U, F403U (A2P)	Fusible	X37A	Connecteur (adaptateur d'alimentation)
F601U, (A3P)	Fusible	X66A	Connecteur (commutateur à distance sélection FROID/CHAUD)
HAP (A*P)	Lampe pilote (moniteur de service - verte)	Légende du schéma de câblage 14~20 HP:	
K3R (A3P)	Relais magnétique	A1P	Carte de circuit imprimé (principale)
K4R (A1P)	Relais magnétique (Y1S)	A2P, A5P	Carte de circuit imprimé (filtre antibruit)
K5R (A1P)	Relais magnétique (Y2S)	A3P, A6P	Carte de circuit imprimé (inverseur)
K6R (A1P)	Relais magnétique (E3H)	A4P, A7P	Carte de circuit imprimé (ventilateur)
K7R (A1P)	Relais magnétique (E1HC)	A8P	Carte de circuit imprimé (ABC I/P) (option)
K9R (A1P)	Relais magnétique (Y3S)	BS1~BS3 (A1P)	Interrupteur à bouton-poussoir (MODE, SET, RETURN)
L1R	Réactance	C* (A3P, A6P)	Condensateur
M1C	Moteur (compresseur)	DS1, DS2 (A1P)	Commutateur DIP
M1F	Moteur (ventilateur)	E1HC	Chauffage de carter
PS (A1P, A3P)	Alimentation en découpage	E3H	Chauffage du bac d'évacuation (option)
Q1DI	Disjoncteur de fuite à la terre (équipement en option)	F1U, F2U (A1P)	Fusible (T 3,15 A / 250 V)
Q1LD (A1P)	Détecteur de courant à la terre (équipement en option)	F3U	Fusible (non fourni)
R24 (A4P)	Résistance (capteur de courant)	F101U (A4P, A7P)	Fusible
R300 (A3P)	Résistance (capteur de courant)	F401U, F403U (A2P, A5P)	Fusible
R1T	Thermistor (air)	F601U, (A3P, A6P)	Fusible
R3T	Thermistor (accumulateur)	HAP (A*P)	Lampe pilote (moniteur de service - verte)
R4T	Thermistor (échangeur de chaleur, tuyau de liquide)	K3R (A3P, A6P)	Relais magnétique
R5T	Thermistor (sous-refroidissement, tuyau de liquide)	K3R (A1P)	Relais magnétique (Y4S)
R6T	Thermistor (échangeur de chaleur, tuyau de gaz)	K4R (A1P)	Relais magnétique (Y1S)
R7T	Thermistor (échangeur de chaleur, dégivreur)	K5R (A1P)	Relais magnétique (Y2S)
R8T	Thermistor (corps M1C)	K6R (A1P)	Relais magnétique (E3H)
R21T	Thermistor (décharge M1C)	K7R (A1P)	Relais magnétique (E1HC)
S1NPH	Capteur de pression (haute)	K8R (A1P)	Relais magnétique (E2HC)
S1NPL	Capteur de pression (basse)	K9R (A1P)	Relais magnétique (Y3S)
S1PH	Interrupteur de pression (décharge)	L1R, L2R	Réactance
SEG1~SEG3 (A1P)	Écran à 7 segments	M1C, M2C	Moteur (compresseur)
T1A	Capteur de courant	M1F, M2F	Moteur (ventilateur)
V1D (A3P)	Diode	PS (A1P, A3P, A6P)	Alimentation en découpage
V1R (A3P, A4P)	Module d'alimentation	Q1DI	Disjoncteur de fuite à la terre (équipement en option)
X*A	Connecteur	Q1LD (A1P)	Détecteur de courant à la terre (équipement en option)
X1M (A1P)	Bornier (commande)	R24 (A4P, A7P)	Résistance (capteur de courant)
X1M (A5P)	Bornier (alimentation) (option)	R300 (A3P, A6P)	Résistance (capteur de courant)
Y1E	Soupape de détente électronique (principale)		
Y2E	Soupape de détente électronique (sous-refroidissement)		
Y3E	Soupape de détente électronique (refroidissement par liquide)		

R1T	Thermistor (air)
R3T	Thermistor (accumulateur)
R4T	Thermistor (échangeur de chaleur, tuyau de liquide)
R5T	Thermistor (sous-refroidissement, tuyau de liquide)
R6T	Thermistor (échangeur de chaleur, tuyau de gaz)
R7T	Thermistor (échangeur de chaleur, dégivreur)
R8T, R9T	Thermistor (corps M1C, M2C)
R21T, R22T	Thermistor (décharge M1C, M2C)
S1NPH	Capteur de pression (haute)
S1NPL	Capteur de pression (basse)
S1PH, S2PH	Interrupteur de pression (décharge)
SEG1~SEG 3 (A1P)	Écran à 7 segments
T1A	Capteur de courant
V1D (A3P)	Diode
V1R (A3P, A4P, A6P, A7P)	Module d'alimentation
X*A	Connecteur
X1M (A1P)	Bornier (commande)
X1M (A8P)	Bornier (alimentation) (option)
Y1E	Soupape de détente électronique (principale)
Y2E	Soupape de détente électronique (sous- refroidissement)
Y3E	Soupape de détente électronique (refroidissement par liquide)
Y1S	Électrovanne (principal)
Y2S	Électrovanne (retour d'huile de l'accumulateur)
Y3S	Électrovanne (huile 1)
Y4S	Électrovanne (huile 2)
Z*C	Filtre antibruit (noyau de ferrite)
Z*F (A2P)	Filtre antibruit (avec limiteur de surtension)
Connecteurs pour accessoires en option :	
X10A	Connecteur (chauffage du bac d'évacuation)
X37A	Connecteur (adaptateur d'alimentation)
X66A	Connecteur (commutateur à distance sélection FROID/CHAUD)

21 Mise au rebut



REMARQUE

NE TENTEZ PAS de démonter le système: le démontage du système et le traitement du réfrigérant, de l'huile et des autres pièces DOIVENT être conformes à la législation en vigueur. Les unités DOIVENT être traitées dans des établissements spécialisés de réutilisation, de recyclage et de remise en état.





ERC



4P546221-1 B 0000000Y

Copyright 2018 Daikin

DAIKIN EUROPE N.V.

Zandvoordestraat 300, B-8400 Oostende, Belgium

4P546221-1B 2020.10