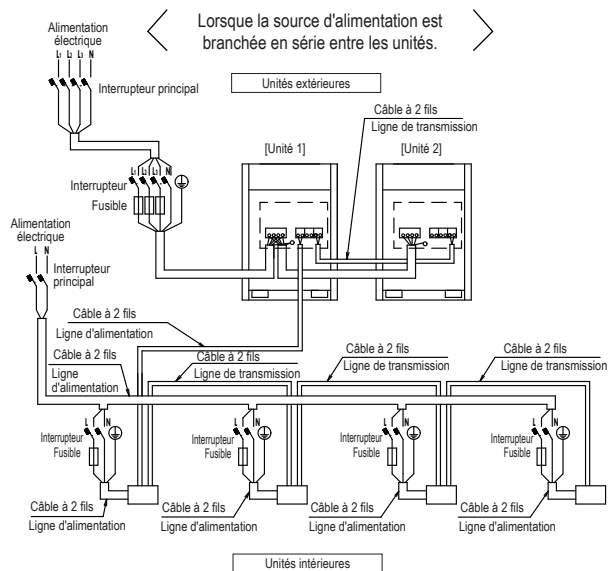
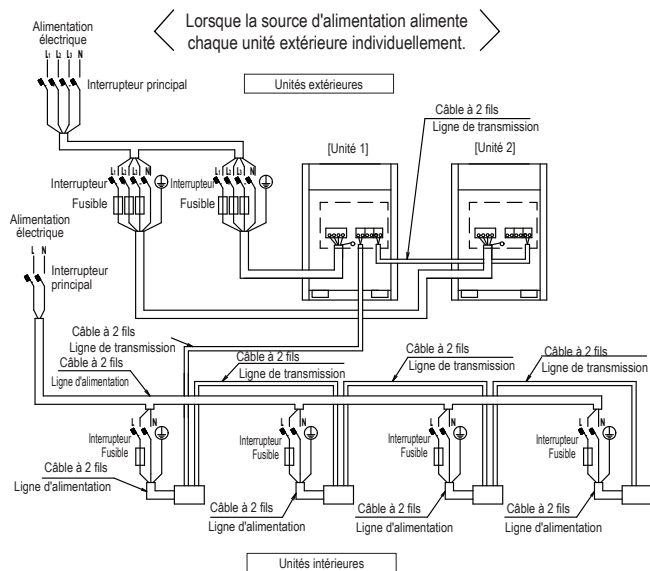


RXYQQ8-20U, RXYQ8-20U, RXYTQ8-16U, RYYQ8-20U, RYMQ8-26U



REMARQUES

1. Tous les équipements et composants de câblage fournis sur site doivent respecter les réglementations en vigueur.
2. Utilisez uniquement des conducteurs en cuivre
3. Pour plus de détails, se reporter au schéma de câblage fourni avec l'unité extérieure.
4. Installez un disjoncteur pour des raisons de sécurité.
5. Tous les câblages sur site et tous les composants nécessaires sur le site d'installation doivent être fournis par un électricien agréé.
6. L'unité doit être mise à la terre conformément à la réglementation en vigueur.
7. Ce schéma de câblage n'indique que les lignes générales de raccordement ; il n'a pas comme fonction d'illustrer tous les détails pour une installation particulière.
8. Assurez-vous d'installer l'interrupteur et le fusible sur la conduite d'alimentation électrique de chaque équipement.

9. Installez un interrupteur principal pour contrôler les diverses sources d'alimentation que les différents composants du système vont utiliser.
10. La capacité de l'UNITÉ 1 doit être plus grande que celle de l'UNITÉ 2 lorsque la source d'alimentation est connectée en série entre les unités.
11. Si le risque existe d'une inversion ou perte de phase, d'une coupure momentanée ou d'une alimentation électrique intermittente pendant le fonctionnement du produit, raccordez localement un circuit de protection contre les inversions de phase. Le fonctionnement du produit avec une phase inversée peut casser le compresseur ou d'autres pièces.
12. Installez un disjoncteur différentiel.