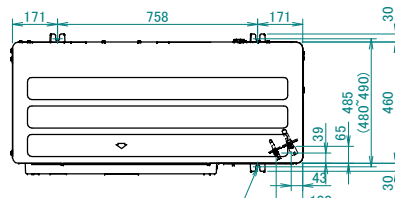
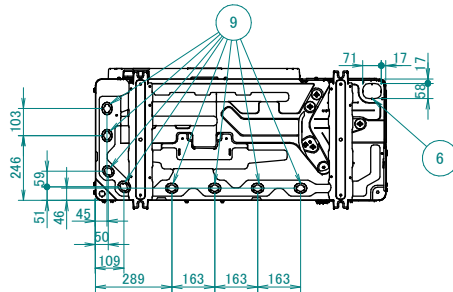
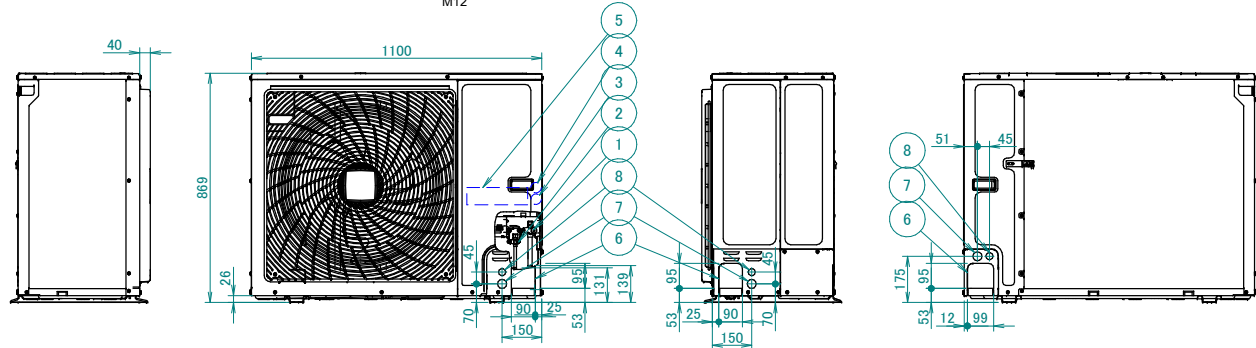


**RXYS-AV1**  
**RXYS-AY1**



4 trous pour les boulons d'ancrage  
M12



- ① Brasage du raccord du tuyau de gaz Ø15.9
- ② Brasage du raccord du tuyau de liquide Ø9.5
- ③ Orifice de charge (dans l'unité)
- ④ Orifice d'entretien (dans l'unité)
- ⑤ Raccordement électronique et borne M5 de mise à la terre (dans le coffret électrique)
- ⑥ Entrée des conduites de réfrigérant
- ⑦ Trou à défoncer.
- ⑧ Trou à défoncer.
- ⑨ Sortie de purge