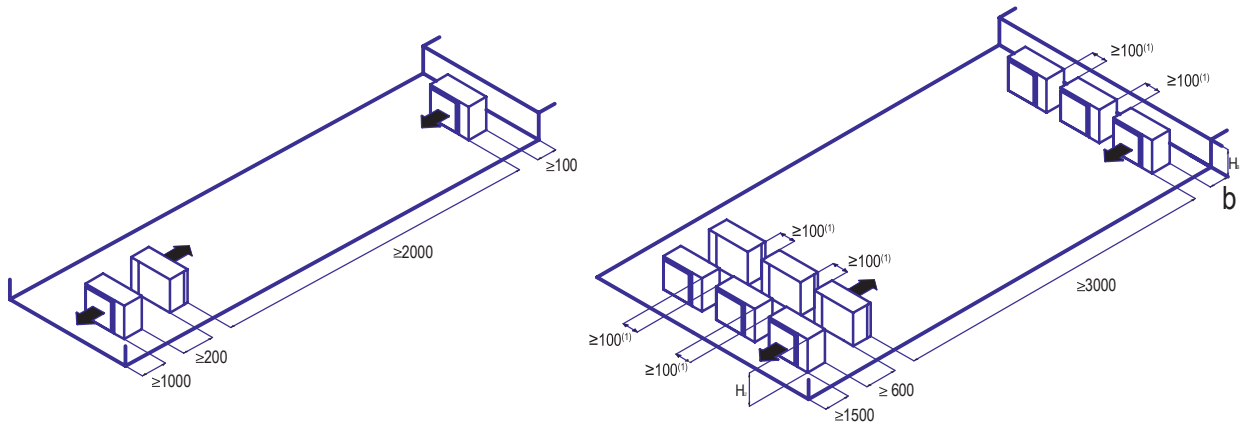


Plusieurs rangées d'unités (  )

Plusieurs rangées d'unités (  )



Hb Hu	b (mm)
$Hb \leq \frac{1}{2}Hu$	$b \geq 250$
$\frac{1}{2}Hu < Hb \leq Hu$	$b \geq 300$
$Hb > Hu$	⊘

(1) Pour faciliter l'entretien, choisissez une distance  $\geq 250$  mm

⊘ Non autorisé