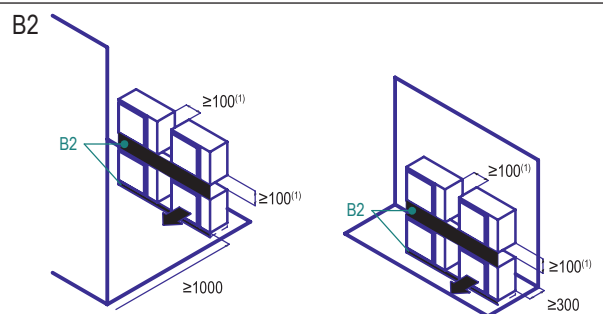
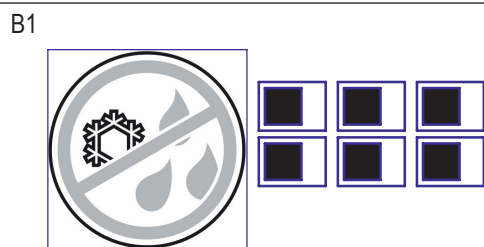
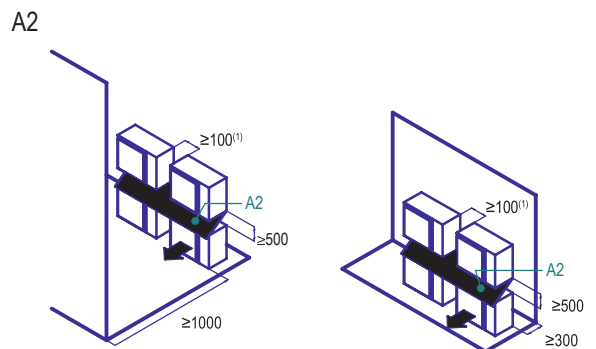
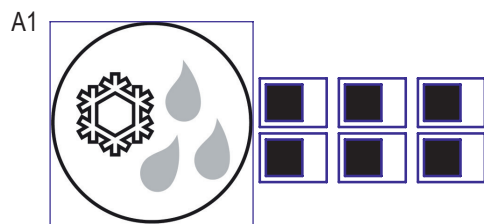


Unités empilées (sur 2 niveaux maximum) 

Unités empilées (sur 2 niveaux maximum) 



(1) Pour faciliter l'entretien, choisissez une distance  $\geq 250$  mm

A1=>A2 (A1) S'il existe un risque d'égouttement et de gel d'évacuation entre les unités du haut et du bas...

(A2) Installez un toit entre les unités du haut et du bas. Installez l'unité du haut suffisamment au-dessus de l'unité du bas pour éviter l'accumulation de glace sur la plaque de fond de l'unité du haut.

B1=>B2 (B1) S'il n'y a pas de risque d'égouttement et de gel d'évacuation entre les unités du haut et du bas...

(B2) Inutile d'installer un toit, mais étanchéifiez l'écart entre les unités du haut et du bas pour empêcher l'air déchargé de refluer vers le côté aspiration par le bas de l'unité.