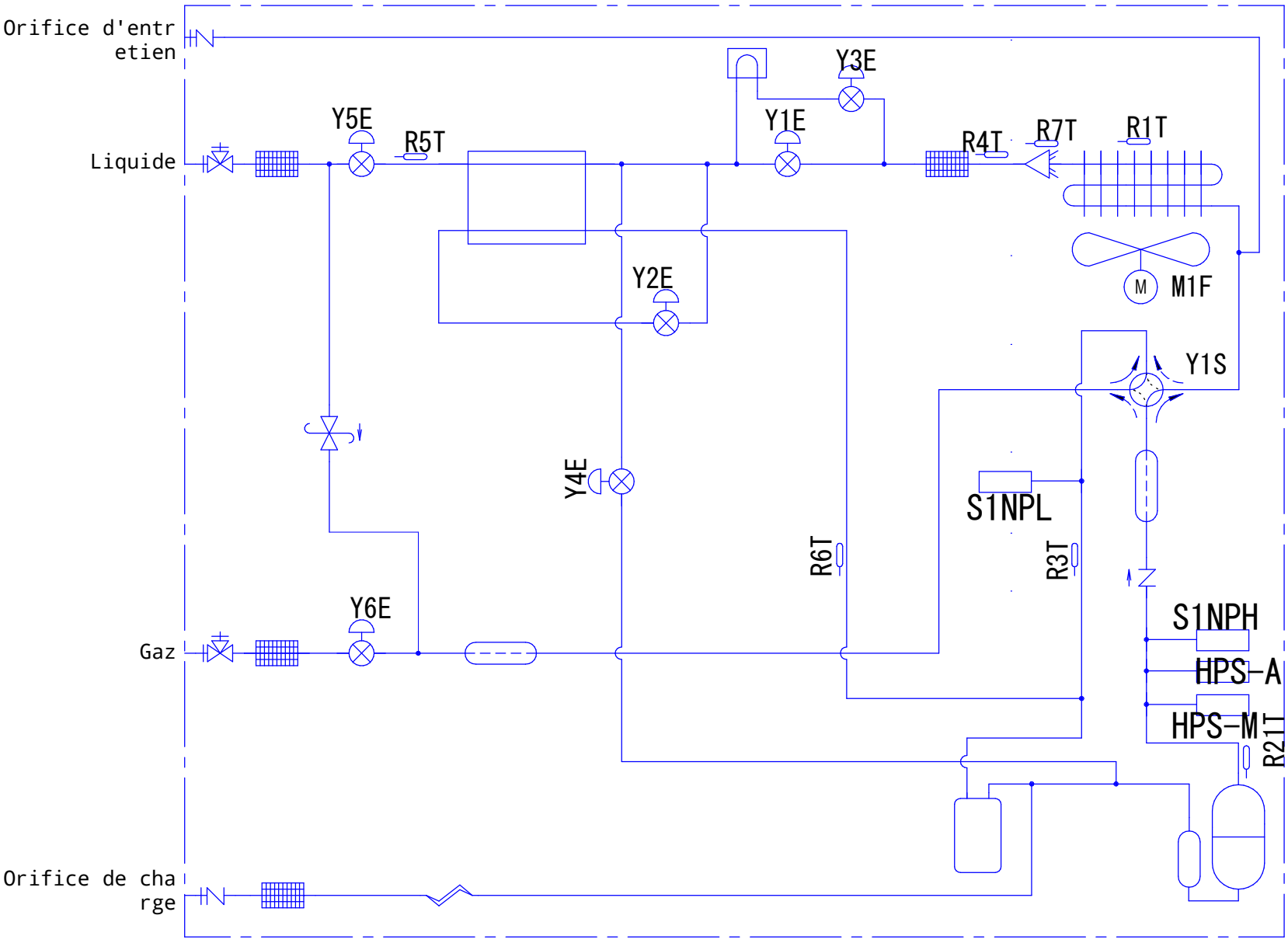


# RXYS-AV1 RXYS-AY1



← Rafraichissement  
→ Chauffage

- Vanne de détente électronique
- Orifice de charge / Orifice d'entretien
- Vanne d'arrêt
- Filtre
- Clapet anti-retour
- Soupape de décharge de pression
- Dissipateur thermique (PCB)
- HPS-A  
Commutateur haute pression Réinitialisation automatique
- HPS-M  
Commutateur haute pression Réinitialisation manuelle
- S1NPH  
Capteur haute pression
- S1NPL  
Capteur basse pression
- Échangeur de chaleur à double tube
- Distributeur
- Ventilateur hélicoïdal
- Échangeur de chaleur
- Accumulateur
- Compresseur
- Compresseur Accumulateur
- Thermistance
- Tube capillaire
- Silencieux
- Vanne à 4 voies