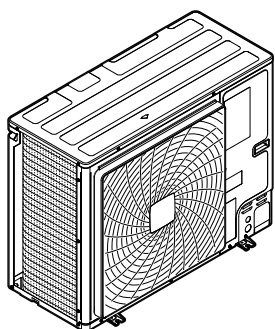




# Manuel d'installation et d'utilisation

## Climatiseur système VRV 5-S



RXYS4A7V1B  
RXYS5A7V1B  
RXYS6A7V1B  
RXYS4A7Y1B  
RXYS5A7Y1B  
RXYS6A7Y1B

Manuel d'installation et d'utilisation  
Climatiseur système VRV 5-S

Français

	A~E	$H_B$ $H_D$ $H_U$	(mm)						
			a	b	c	d	e	$e_B$	$e_D$
	B	—		$\geq 100$					
	A, B, C	—	$\geq 100^{(1)}$	$\geq 100$	$\geq 100$				
	B, E	—		$\geq 100$			$\geq 1000$		$\leq 500$
	A, B, C, E	—	$\geq 150^{(1)}$	$\geq 150$	$\geq 150$		$\geq 1000$		$\leq 500$
	D	—					$\geq 500$		
	D, E	—					$\geq 500$	$\geq 1000$	$\leq 500$
	B, D	$H_D > H_U$		$\geq 100$			$\geq 500$		
		$H_D \leq H_U$		$\geq 100$			$\geq 500$		
	B, D, E	$H_D > H_U$	$H_B \leq \frac{1}{2}H_U$	$\geq 250$			$\geq 750$	$\geq 1000$	$\leq 500$
			$\frac{1}{2}H_U < H_B \leq H_U$	$\geq 250$			$\geq 1000$	$\geq 1000$	$\leq 500$
		$H_B > H_U$					$\emptyset$		
$H_D \leq H_U$		$H_D \leq \frac{1}{2}H_U$	$\geq 100$				$\geq 1000$	$\geq 1000$	$\leq 500$
		$\frac{1}{2}H_U < H_D \leq H_U$	$\geq 200$				$\geq 1000$	$\geq 1000$	$\leq 500$
	$H_D > H_U$							$\emptyset$	

	A, B, C	—	$\geq 200^{(1)}$	$\geq 300$	$\geq 1000$				
	A, B, C, E	—	$\geq 200^{(1)}$	$\geq 300$	$\geq 1000$		$\geq 1000$		$\leq 500$
	D	—					$\geq 1000$		
	D, E	—					$\geq 1000$	$\geq 1000$	$\leq 500$
	B, D	$H_D > H_U$		$\geq 300$			$\geq 1000$		
			$H_D \leq H_U$	$H_D \leq \frac{1}{2}H_U$	$\geq 250$			$\geq 1500$	
			$\frac{1}{2}H_U < H_D \leq H_U$	$\geq 300$			$\geq 1500$		
	B, D, E	$H_D > H_U$	$H_B \leq \frac{1}{2}H_U$	$\geq 300$			$\geq 1000$	$\geq 1000$	$\leq 500$
			$\frac{1}{2}H_U < H_B \leq H_U$	$\geq 300$			$\geq 1250$	$\geq 1000$	$\leq 500$
			$H_B > H_U$					$\emptyset$	
$H_D \leq H_U$		$H_D \leq \frac{1}{2}H_U$	$\geq 250$				$\geq 1500$	$\geq 1000$	$\leq 500$
		$\frac{1}{2}H_U < H_D \leq H_U$	$\geq 300$				$\geq 1500$	$\geq 1000$	$\leq 500$
	$H_D > H_U$							$\emptyset$	

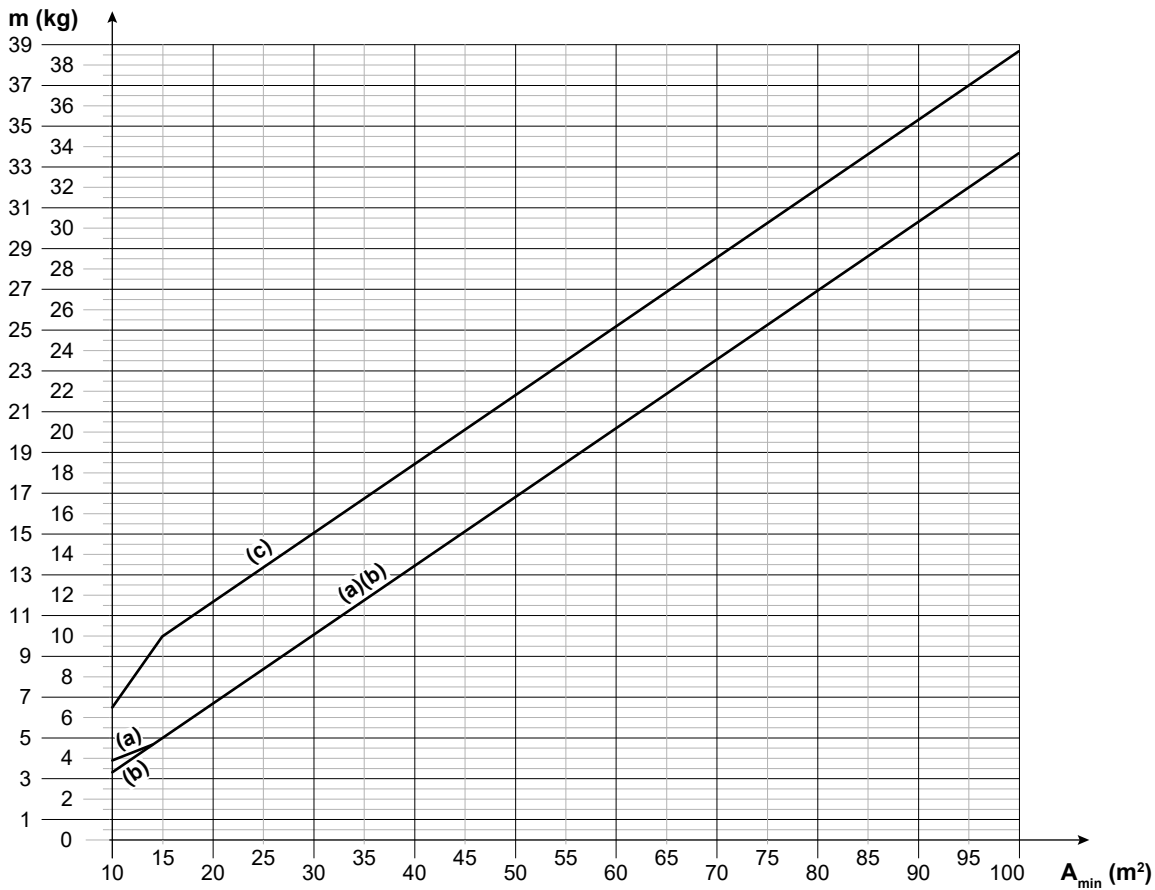
1

	$H_B$ $H_U$	$b$ (mm)
	$H_B \leq \frac{1}{2}H_U$	$b \geq 250$
	$\frac{1}{2}H_U < H_B \leq H_U$	$b \geq 300$
	$H_B > H_U$	$\emptyset$

2

<p>A1</p>	<p>A2</p>
<p>B1</p>	<p>B2</p>

3



$A_{\min}$ (m <sup>2</sup> )	$m$ (kg)	$A_{\min}$ (m <sup>2</sup> )	$m$ (kg)	$A_{\min}$ (m <sup>2</sup> )	$m$ (kg)
10	3.9 <sup>(a)</sup> / 3.3 <sup>(b)</sup> / 6.5 <sup>(c)</sup>	41	13.8 <sup>(a)(b)</sup> / 18.8 <sup>(c)</sup>	72	24.3 <sup>(a)(b)</sup> / 29.3 <sup>(c)</sup>
11	4.1 <sup>(a)</sup> / 3.7 <sup>(b)</sup> / 7.2 <sup>(c)</sup>	42	14.1 <sup>(a)(b)</sup> / 19.1 <sup>(c)</sup>	73	24.6 <sup>(a)(b)</sup> / 29.6 <sup>(c)</sup>
12	4.3 <sup>(a)</sup> / 4.0 <sup>(b)</sup> / 7.9 <sup>(c)</sup>	43	14.5 <sup>(a)(b)</sup> / 19.5 <sup>(c)</sup>	74	24.9 <sup>(a)(b)</sup> / 29.9 <sup>(c)</sup>
13	4.5 <sup>(a)</sup> / 4.3 <sup>(b)</sup> / 8.6 <sup>(c)</sup>	44	14.8 <sup>(a)(b)</sup> / 19.8 <sup>(c)</sup>	75	25.3 <sup>(a)(b)</sup> / 30.3 <sup>(c)</sup>
14	4.7 <sup>(a)(b)</sup> / 9.3 <sup>(c)</sup>	45	15.1 <sup>(a)(b)</sup> / 20.1 <sup>(c)</sup>	76	25.6 <sup>(a)(b)</sup> / 30.6 <sup>(c)</sup>
15	5.0 <sup>(a)(b)</sup> / 10.0 <sup>(c)</sup>	46	15.5 <sup>(a)(b)</sup> / 20.5 <sup>(c)</sup>	77	26.0 <sup>(a)(b)</sup> / 31.0 <sup>(c)</sup>
16	5.4 <sup>(a)(b)</sup> / 10.4 <sup>(c)</sup>	47	15.8 <sup>(a)(b)</sup> / 20.8 <sup>(c)</sup>	78	26.3 <sup>(a)(b)</sup> / 31.3 <sup>(c)</sup>
17	5.7 <sup>(a)(b)</sup> / 10.7 <sup>(c)</sup>	48	16.2 <sup>(a)(b)</sup> / 21.2 <sup>(c)</sup>	79	26.6 <sup>(a)(b)</sup> / 31.6 <sup>(c)</sup>
18	6 <sup>(a)(b)</sup> / 11.0 <sup>(c)</sup>	49	16.5 <sup>(a)(b)</sup> / 21.5 <sup>(c)</sup>	80	27.0 <sup>(a)(b)</sup> / 32.0 <sup>(c)</sup>
19	6.4 <sup>(a)(b)</sup> / 11.4 <sup>(c)</sup>	50	16.8 <sup>(a)(b)</sup> / 21.8 <sup>(c)</sup>	81	27.3 <sup>(a)(b)</sup> / 32.3 <sup>(c)</sup>
20	6.7 <sup>(a)(b)</sup> / 11.7 <sup>(c)</sup>	51	17.2 <sup>(a)(b)</sup> / 22.2 <sup>(c)</sup>	82	27.6 <sup>(a)(b)</sup> / 32.6 <sup>(c)</sup>
21	7 <sup>(a)(b)</sup> / 12.0 <sup>(c)</sup>	52	17.5 <sup>(a)(b)</sup> / 22.5 <sup>(c)</sup>	83	28.0 <sup>(a)(b)</sup> / 33.0 <sup>(c)</sup>
22	7.4 <sup>(a)(b)</sup> / 12.4 <sup>(c)</sup>	53	17.8 <sup>(a)(b)</sup> / 22.8 <sup>(c)</sup>	84	28.3 <sup>(a)(b)</sup> / 33.3 <sup>(c)</sup>
23	7.7 <sup>(a)(b)</sup> / 12.7 <sup>(c)</sup>	54	18.2 <sup>(a)(b)</sup> / 23.2 <sup>(c)</sup>	85	28.7 <sup>(a)(b)</sup> / 33.7 <sup>(c)</sup>
24	8.1 <sup>(a)(b)</sup> / 13.1 <sup>(c)</sup>	55	18.5 <sup>(a)(b)</sup> / 23.5 <sup>(c)</sup>	86	29.0 <sup>(a)(b)</sup> / 34.0 <sup>(c)</sup>
25	8.4 <sup>(a)(b)</sup> / 13.4 <sup>(c)</sup>	56	18.9 <sup>(a)(b)</sup> / 23.9 <sup>(c)</sup>	87	29.3 <sup>(a)(b)</sup> / 34.3 <sup>(c)</sup>
26	8.7 <sup>(a)(b)</sup> / 13.7 <sup>(c)</sup>	57	19.2 <sup>(a)(b)</sup> / 24.2 <sup>(c)</sup>	88	29.7 <sup>(a)(b)</sup> / 34.7 <sup>(c)</sup>
27	9.1 <sup>(a)(b)</sup> / 14.1 <sup>(c)</sup>	58	19.5 <sup>(a)(b)</sup> / 24.5 <sup>(c)</sup>	89	30.0 <sup>(a)(b)</sup> / 35.0 <sup>(c)</sup>
28	9.4 <sup>(a)(b)</sup> / 14.4 <sup>(c)</sup>	59	19.9 <sup>(a)(b)</sup> / 24.9 <sup>(c)</sup>	90	30.3 <sup>(a)(b)</sup> / 35.3 <sup>(c)</sup>
29	9.7 <sup>(a)(b)</sup> / 14.7 <sup>(c)</sup>	60	20.2 <sup>(a)(b)</sup> / 25.2 <sup>(c)</sup>	91	30.7 <sup>(a)(b)</sup> / 35.7 <sup>(c)</sup>
30	10.1 <sup>(a)(b)</sup> / 15.1 <sup>(c)</sup>	61	20.5 <sup>(a)(b)</sup> / 25.5 <sup>(c)</sup>	92	31.0 <sup>(a)(b)</sup> / 36.0 <sup>(c)</sup>
31	10.4 <sup>(a)(b)</sup> / 15.4 <sup>(c)</sup>	62	20.9 <sup>(a)(b)</sup> / 25.9 <sup>(c)</sup>	93	31.4 <sup>(a)(b)</sup> / 36.4 <sup>(c)</sup>
32	10.8 <sup>(a)(b)</sup> / 15.8 <sup>(c)</sup>	63	21.2 <sup>(a)(b)</sup> / 26.2 <sup>(c)</sup>	94	31.7 <sup>(a)(b)</sup> / 36.7 <sup>(c)</sup>
33	11.1 <sup>(a)(b)</sup> / 16.1 <sup>(c)</sup>	64	21.6 <sup>(a)(b)</sup> / 26.6 <sup>(c)</sup>	95	32.0 <sup>(a)(b)</sup> / 37.0 <sup>(c)</sup>
34	11.4 <sup>(a)(b)</sup> / 16.4 <sup>(c)</sup>	65	21.9 <sup>(a)(b)</sup> / 26.9 <sup>(c)</sup>	96	32.4 <sup>(a)(b)</sup> / 37.4 <sup>(c)</sup>
35	11.8 <sup>(a)(b)</sup> / 16.8 <sup>(c)</sup>	66	22.2 <sup>(a)(b)</sup> / 27.2 <sup>(c)</sup>	97	32.7 <sup>(a)(b)</sup> / 37.7 <sup>(c)</sup>
36	12.1 <sup>(a)(b)</sup> / 17.1 <sup>(c)</sup>	67	22.6 <sup>(a)(b)</sup> / 27.6 <sup>(c)</sup>	98	33.0 <sup>(a)(b)</sup> / 38.0 <sup>(c)</sup>
37	12.4 <sup>(a)(b)</sup> / 17.4 <sup>(c)</sup>	68	22.9 <sup>(a)(b)</sup> / 27.9 <sup>(c)</sup>	99	33.4 <sup>(a)(b)</sup> / 38.4 <sup>(c)</sup>
38	12.8 <sup>(a)(b)</sup> / 17.8 <sup>(c)</sup>	69	23.3 <sup>(a)(b)</sup> / 28.3 <sup>(c)</sup>	100	33.7 <sup>(a)(b)</sup> / 38.7 <sup>(c)</sup>
39	13.1 <sup>(a)(b)</sup> / 18.1 <sup>(c)</sup>	70	23.6 <sup>(a)(b)</sup> / 28.6 <sup>(c)</sup>		
40	13.5 <sup>(a)(b)</sup> / 18.5 <sup>(c)</sup>	71	23.9 <sup>(a)(b)</sup> / 28.9 <sup>(c)</sup>		

<sup>(a)</sup> Lowest underground floor (ceiling-mounted units)

<sup>(b)</sup> Lowest underground floor (wall-mounted units)

<sup>(c)</sup> Smallest room on other floors (all units)





## Table des matières

<b>1 À propos de la documentation</b>	<b>7</b>
1.1 À propos du présent document .....	7
<b>2 Instructions de sécurité spécifiques de l'installateur</b>	<b>7</b>
2.1 Instructions pour l'appareil utilisant du réfrigérant R32 .....	9
2.1.1 Exigences d'espace pour l'installation .....	9
2.1.2 Exigences de configuration du système .....	10
2.1.3 Pour déterminer les limitations de charge.....	12

### Pour l'utilisateur 15

<b>3 Instructions de sécurité de l'utilisateur</b>	<b>15</b>
3.1 Généralités .....	15
3.2 Instructions d'utilisation sûre .....	15

<b>4 A propos du système</b>	<b>16</b>
4.1 Configuration du système.....	17

<b>5 Interface utilisateur</b>	<b>17</b>
--------------------------------	-----------

<b>6 Fonctionnement</b>	<b>17</b>
-------------------------	-----------

6.1 Plage de fonctionnement.....	17
6.2 Fonctionnement du système .....	17
6.2.1 A propos du fonctionnement du système.....	17
6.2.2 A propos du mode refroidissement, chauffage, ventilateur uniquement et automatique.....	17
6.2.3 A propos du mode chauffage.....	17
6.2.4 Utilisation du système (SANS commutateur à distance refroidissement/chauffage).....	18
6.2.5 Utilisation du système (AVEC commutateur à distance refroidissement/chauffage).....	18
6.3 Utilisation du programme sec.....	18
6.3.1 A propos du programme sec.....	18
6.3.2 Utilisation du programme sec (SANS commutateur à distance refroidissement/chauffage).....	18
6.3.3 Utilisation du programme sec (AVEC commutateur à distance refroidissement/chauffage).....	18
6.4 Réglage de la direction d'écoulement de l'air.....	19
6.4.1 A propos du volet d'écoulement de l'air .....	19
6.5 Réglage de l'interface utilisateur maître .....	19
6.5.1 A propos du réglage de l'interface utilisateur maître...	19
6.5.2 Désignation de l'interface utilisateur maîtresse.....	19

<b>7 Entretien et réparation</b>	<b>20</b>
----------------------------------	-----------

7.1 A propos du réfrigérant.....	20
7.2 Service après-vente et garantie .....	20
7.2.1 Période de garantie.....	20
7.2.2 Inspection et maintenance recommandées .....	20

<b>8 Dépannage</b>	<b>21</b>
--------------------	-----------

8.1 Codes d'erreur: Aperçu .....	21
8.2 Symptômes ne constituant pas des dysfonctionnements du système .....	22
8.2.1 Symptôme: Le système ne fonctionne pas .....	22
8.2.2 Symptôme: L'inversion froid/chaud est impossible .....	23
8.2.3 Symptôme: Le fonctionnement du ventilateur est possible, mais le refroidissement et le chauffage ne fonctionnent pas.....	23
8.2.4 Symptôme: La vitesse du ventilateur est différente de celle du réglage.....	23
8.2.5 Symptôme: Le sens du ventilateur est différent de celui du réglage.....	23
8.2.6 Symptôme: Une fumée blanche sort d'une unité (unité intérieure).....	23
8.2.7 Symptôme: Une fumée blanche sort d'une unité (unité intérieure, unité extérieure).....	23

8.2.8 Symptôme: L'interface utilisateur affiche "U4" ou "U5" et s'arrête, puis redémarre après quelques minutes .....	23
8.2.9 Symptôme: Bruit des climatiseurs (unité intérieure) ....	23
8.2.10 Symptôme: Bruit des climatiseurs (unité intérieure, unité extérieure).....	23
8.2.11 Symptôme: Bruit des climatiseurs (unité extérieure) ...	23
8.2.12 Symptôme: De la poussière sort de l'unité.....	23
8.2.13 Symptôme: Les unités peuvent dégager une odeur ....	23
8.2.14 Symptôme: Le ventilateur de l'unité extérieure ne tourne pas .....	23
8.2.15 Symptôme: Le compresseur de l'unité extérieure ne s'arrête pas après une courte opération de chauffage. ....	24
8.2.16 Symptôme: L'intérieur d'une unité extérieure est chaud même lorsque l'unité est arrêtée .....	24
8.2.17 Symptôme: Il est possible de sentir de l'air chaud lorsque l'unité est arrêtée.....	24

<b>9 Relocalisation</b>	<b>24</b>
-------------------------	-----------

<b>10 Mise au rebut</b>	<b>24</b>
-------------------------	-----------

### Pour l'installateur 24

<b>11 À propos du carton</b>	<b>24</b>
------------------------------	-----------

11.1 Unité extérieure .....	24
11.1.1 Déballage de l'unité extérieure.....	24
11.1.2 Manipulation de l'unité extérieure .....	24
11.1.3 Retrait des accessoires de l'unité extérieure .....	25

<b>12 Installation de l'unité</b>	<b>25</b>
-----------------------------------	-----------

12.1 Préparation du lieu d'installation.....	25
12.1.1 Exigences du site d'installation pour l'unité extérieure. ....	25
12.1.2 Exigences supplémentaires du site d'installation pour l'unité extérieure dans les climats froids .....	25
12.2 Ouverture et fermeture de l'unité.....	25
12.2.1 Ouverture de l'unité extérieure.....	25
12.2.2 Fermeture de l'unité extérieure .....	26
12.3 Montage de l'unité extérieure .....	26
12.3.1 Pour fournir la structure de l'installation .....	26
12.3.2 Installation de l'unité extérieure.....	26
12.3.3 Pour fournir le drainage .....	26
12.3.4 Protection de l'unité extérieure contre les chutes .....	27

<b>13 Installation de la tuyauterie</b>	<b>27</b>
---	-----------

13.1 Préparation de la tuyauterie de réfrigérant.....	27
13.1.1 Exigences de la tuyauterie de réfrigérant .....	27
13.1.2 Matériau des tuyaux de réfrigérant .....	27
13.1.3 Pour sélectionner la taille de la tuyauterie .....	27
13.1.4 Pour sélectionner les kits d'embranchement de réfrigérant.....	28
13.2 Raccordement de la tuyauterie de réfrigérant .....	28
13.2.1 Pour retirer les tuyaux filés .....	29
13.2.2 Raccordement du tuyau de réfrigérant à l'unité extérieure .....	29
13.2.3 Raccordement du kit de branchement de réfrigérant... ..	30
13.3 Vérification de la tuyauterie de réfrigérant.....	30
13.3.1 Contrôle du tuyau de réfrigérant: Configuration.....	30
13.3.2 Réalisation d'un essai de fuite .....	31
13.3.3 Réalisation du séchage par le vide .....	31
13.3.4 Pour vérifier l'absence de fuites après la charge du réfrigérant.....	31

<b>14 Charge du réfrigérant</b>	<b>31</b>
---------------------------------	-----------

14.1 Précautions lors de la recharge de réfrigérant .....	31
14.2 Détermination de la quantité de réfrigérant complémentaire .....	32
14.3 Recharge du réfrigérant .....	32
14.4 Codes d'erreur lors de la recharge de réfrigérant.....	33
14.5 Mise en place de l'étiquette concernant les gaz fluorés à effet de serre .....	33
14.6 Pour vérifier les fuites de réfrigérant après la charge.....	34

<b>15 Installation électrique</b>	<b>34</b>
15.1 À propos de la conformité électrique.....	34
15.2 Exigences du dispositif de sécurité.....	34
15.3 Raccordement du câblage électrique à l'unité extérieure.....	34
15.4 Raccordement des sorties externes.....	36
15.5 Branchement de l'option sélecteur refroidissement/chauffage..	36
15.6 Pour vérifier la résistance d'isolation du compresseur.....	37
<b>16 Finalisation de l'installation de l'unité extérieure</b>	<b>37</b>
16.1 Isolation de la tuyauterie de réfrigérant.....	37
<b>17 Configuration</b>	<b>38</b>
17.1 Réalisation des réglages sur place.....	38
17.1.1 A propos de la réalisation des réglages sur place.....	38
17.1.2 Accès aux composants du réglage sur place.....	39
17.1.3 composants du réglage sur place.....	39
17.1.4 Accès au mode 1 ou 2.....	39
17.1.5 Utilisation du mode 1.....	40
17.1.6 Utilisation du mode 2.....	40
17.1.7 Mode 1: Réglages de surveillance.....	40
17.1.8 Mode 2: Réglages sur place.....	40
<b>18 Mise en service</b>	<b>41</b>
18.1 Précautions lors de la mise en service.....	41
18.2 Liste de contrôle avant la mise en service.....	41
18.3 Liste de vérifications pendant la mise en service.....	42
18.4 A propos du test de fonctionnement.....	42
18.5 Pour effectuer un essai de marche (écran à 7 segments).....	42
18.6 Correction après achèvement anormal de l'opération de test...	43
<b>19 Dépannage</b>	<b>43</b>
19.1 Résolution des problèmes sur la base des codes d'erreur.....	43
19.1.1 Codes d'erreur: Aperçu.....	43
19.2 Système de détection de fuite de réfrigérant.....	45
<b>20 Données techniques</b>	<b>46</b>
20.1 Espace de service: Unité extérieure.....	46
20.2 Schéma de tuyauterie: unité extérieure.....	47
20.3 Schéma de câblage: unité extérieure.....	47
<b>21 Mise au rebut</b>	<b>49</b>

## 1 À propos de la documentation

### 1.1 À propos du présent document

#### Public visé

Installateurs agréés + utilisateurs finaux



#### INFORMATIONS

Cet appareil est destiné à être utilisé par des utilisateurs experts ou formés dans des ateliers, l'industrie légère et les fermes ou à des fins commerciales par des profanes.

#### Documentation

Le présent document fait partie d'un ensemble. L'ensemble complet comprend les documents suivants:

- **Précautions de sécurité générales:**
  - Instructions de sécurité à lire avant l'installation
  - Format: Papier (dans le carton de l'unité extérieure)
- **Manuel d'installation et d'utilisation de l'unité extérieure:**
  - Instructions d'installation et d'utilisation
  - Format: Papier (dans le carton de l'unité extérieure)

#### • Guide de référence de l'installateur et de l'utilisateur:

- Préparation de l'installation, données de référence, etc.
- Instructions détaillées étape par étape et informations de fond pour une utilisation de base et avancée
- Format: Fichiers numériques sur <http://www.daikineurope.com/support-and-manuals/product-information/>

Il est possible que les dernières révisions de la documentation fournie soient disponibles sur le site Web Daikin de votre région ou via votre revendeur.

La documentation d'origine est rédigée en anglais. Toutes les autres langues sont des traductions.

## 2 Instructions de sécurité spécifiques de l'installateur

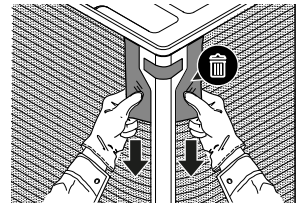
Respectez toujours les consignes de sécurité et les règlements suivants.



#### ATTENTION

Le tissu à l'intérieur de la poignée gauche est destiné à protéger la main des coupures par les ailettes en aluminium de l'unité.

Retirez le tissu lorsque l'unité sera complètement montée.



Lieu d'installation (voir "12.1 Préparation du lieu d'installation" [p 25])



#### AVERTISSEMENT

Suivez les dimensions d'espace de service mentionnées dans ce manuel pour une installation correcte de l'unité. Reportez-vous à "20.1 Espace de service: Unité extérieure" [p 46].



#### AVERTISSEMENT

L'appareil sera stocké dans une pièce sans sources d'allumage fonctionnant en permanence (exemple: flammes nues, un appareil fonctionnant au gaz ou un chauffage électrique).



#### ATTENTION

Appareil non accessible au public: installez-le dans un endroit sûr, protégé d'un accès aisé.

Cette unité, intérieure et extérieure, peut être installée dans un environnement commercial et en industrie légère.

Ouverture et fermeture de l'unité (voir "12.2 Ouverture et fermeture de l'unité" [p 25])



#### DANGER: RISQUE DE BRÛLURES



#### DANGER: RISQUE D'ÉLECTROCUTION

## 2 Instructions de sécurité spécifiques de l'installateur

### Montage de l'unité extérieure (voir "[12.3 Montage de l'unité extérieure](#)" [p 26])

#### **AVERTISSEMENT**

La méthode de fixation de l'unité extérieure DOIT être conforme aux instructions du présent manuel. Reportez-vous à "[12.3 Montage de l'unité extérieure](#)" [p 26].

### Raccordement de la tuyauterie de réfrigérant (voir "[13.2 Raccordement de la tuyauterie de réfrigérant](#)" [p 28])

#### **AVERTISSEMENT**

Tout gaz ou huile restant à l'intérieur de la vanne d'arrêt peut faire exploser la tuyauterie filée.

Si ces instructions ne sont PAS suivies correctement, il peut en résulter des dommages matériels ou des blessures corporelles, qui peuvent être graves selon les circonstances.

#### **AVERTISSEMENT**



N'enlevez JAMAIS la tuyauterie filée par brasage.

Tout gaz ou huile restant à l'intérieur de la vanne d'arrêt peut faire exploser la tuyauterie filée.

#### **ATTENTION**

Ne laissez pas les gaz s'échapper dans l'atmosphère.

#### **AVERTISSEMENT**

Prenez des mesures adaptées afin que l'unité ne puisse pas être utilisée comme abri par les petits animaux. Les petits animaux qui entrent en contact avec des pièces électriques peuvent provoquer des dysfonctionnements, de la fumée ou un incendie.

#### **ATTENTION**

N'installez JAMAIS un séchoir sur cette unité afin de préserver sa durée de vie. Le matériau de séchage peut se dissoudre et endommager le système.

### Recharge de réfrigérant (voir "[14 Charge du réfrigérant](#)" [p 31])

#### **AVERTISSEMENT**

Le réfrigérant à l'intérieur de cette unité est légèrement inflammable, mais ne fuit PAS normalement. Si du réfrigérant fuit dans la pièce et entre en contact avec la flamme d'un brûleur, d'un chauffage ou d'une cuisinière, il y a un risque d'incendie ou de formation de gaz nocifs.

Eteignez tout dispositif de chauffage à combustible, ventiler la pièce et contacter le revendeur de l'unité.

N'utilisez PAS l'unité tant qu'une personne compétente n'a pas confirmé que la fuite de réfrigérant est colmatée.

#### **AVERTISSEMENT**

La recharge de réfrigérant DOIT être conforme aux instructions du présent manuel. Reportez-vous à "[14 Charge du réfrigérant](#)" [p 31].

#### **AVERTISSEMENT**

- Utilisez uniquement du réfrigérant R32. D'autres substances peuvent entraîner des explosions et des accidents.
- Le R32 contient des gaz à effet de serre fluorés. Son potentiel de réchauffement global (GWP) est de 675. NE laissez PAS ces gaz s'échapper dans l'atmosphère.
- Lorsque vous chargez du réfrigérant, utilisez TOUJOURS des gants de protection et des lunettes de sécurité.

### Installation électrique (voir "[15 Installation électrique](#)" [p 34])

#### **AVERTISSEMENT**

- Le câblage DOIT être effectué par un électricien agréé et DOIT être conforme à la législation en vigueur.
- Procédez aux raccords électriques sur le câblage fixe.
- Tous les composants fournis sur site et l'ensemble de l'installation électrique DOIVENT être conformes à la législation en vigueur.

#### **AVERTISSEMENT**

La méthode de connexion du câblage électrique DOIT être conforme aux instructions du présent manuel. Reportez-vous à "[15 Installation électrique](#)" [p 34].

#### **AVERTISSEMENT**

Utilisez TOUJOURS un câble multiconducteur pour l'alimentation électrique.

#### **AVERTISSEMENT**

- Si l'alimentation ne dispose pas d'une phase neutre ou dispose d'une phase neutre incorrecte, l'équipement peut être endommagé.
- Procédez à la mise à la terre. Ne mettez PAS l'unité à la terre avec une canalisation, un parasurtenseur ou une prise de terre téléphonique. Une mise à la terre incomplète peut provoquer des décharges électriques.
- Installez les disjoncteurs ou les fusibles requis.
- Fixez le câblage électrique avec des attaches de manière à ce que les câbles n'entrent PAS en contact avec la tuyauterie ou des bords coupants, du côté haute pression notamment.
- N'utilisez PAS de fils enroulés, de fils conducteurs toronnés, de rallonges ou de connexions d'un système en étoile. Ils peuvent entraîner une surchauffe, une décharge électrique ou un incendie.
- N'installez PAS un condensateur d'avance de phase, cette unité est en effet équipée d'un inverseur. Un condensateur d'avance de phase réduira les performances et peut entraîner des accidents.

#### **ATTENTION**

N'insérez et ne placez PAS une longueur de câble excessive dans l'unité.

### Mise en service (voir "[18 Mise en service](#)" [p 41])

#### **ATTENTION**

**N'effectuez pas l'opération de test pendant une intervention sur les unités intérieures.**

Lors de la réalisation de l'opération de test, NON seulement l'unité extérieure, mais l'unité intérieure connectée fonctionnera également. Travailler sur une unité intérieure pendant l'exécution d'une opération de test est dangereux.



### ATTENTION

NE PAS insérer les doigts, de tiges ou d'autres objets dans l'entrée ou la sortie d'air. NE PAS retirer le capot de ventilateur. Lorsque le ventilateur tourne à haute vitesse, il peut provoquer des blessures.

Dépannage (voir "[19 Dépannage](#)" [p 43])

### AVERTISSEMENT

- Lors de l'inspection du coffret électrique de l'unité, vérifiez TOUJOURS que l'unité est déconnectée du secteur. Désactivez le disjoncteur du circuit correspondant.
- Lorsqu'un dispositif de sécurité a été activé, arrêtez l'unité et recherchez la cause du déclenchement du dispositif de sécurité avant de le réinitialiser. Ne déviez JAMAIS les dispositifs de sécurité. De même, ne les réglez jamais sur une valeur autre que celle du réglage par défaut défini en usine. Contactez votre revendeur si vous ne parvenez pas à trouver la cause du problème.

### AVERTISSEMENT

Pour éviter les risques liés à la réinitialisation intempestive de la coupure thermique, cet appareil NE DOIT PAS être alimenté en énergie par un dispositif de commutation externe, comme un programmeur, ou raccordé à un circuit qui est régulièrement mis sous tension et hors tension par le service public.

## 2.1 Instructions pour l'appareil utilisant du réfrigérant R32

### AVERTISSEMENT: MATÉRIAU LÉGÈREMENT INFLAMMABLE

Le réfrigérant à l'intérieure de cette unité est moyennement inflammable.

### AVERTISSEMENT

- Ne percez et ne brûlez PAS.
- N'utilisez PAS de moyens d'accélérer le processus de dégivrage ou pour nettoyer l'appareil que ceux recommandés par le fabricant.
- Sachez que le réfrigérant R32 est SANS odeur.

### AVERTISSEMENT

Pour éviter des dommages mécaniques, l'appareil sera stocké dans une pièce bien ventilée sans sources d'allumage fonctionnant en permanence (exemple: flammes nues, un appareil fonctionnant au gaz ou un chauffage électrique) et aura une taille de pièce comme spécifié ci-dessous.

Reportez-vous à "[Pour déterminer les limitations de charge](#)" [p 12] pour vérifier si votre système répond à l'exigence de limitation de charge.

### AVERTISSEMENT

Assurez-vous que l'installation, l'entretien, la maintenance et la réparation sont conformes aux instructions de Daikin et à la législation en vigueur (par exemple la réglementation nationale sur le gaz) et sont effectués uniquement par des personnes autorisées.

### AVERTISSEMENT

Si une ou plusieurs pièces sont reliées à l'unité par un système de conduits, assurez-vous que:

- il n'y a pas de sources d'inflammation en fonctionnement (par exemple: flammes nues, un appareil à gaz en marche ou un chauffage électrique en marche) dans le cas où la surface au sol est inférieure à la surface de plancher minimale A (m<sup>2</sup>);
- aucun dispositif auxiliaire, qui pourrait constituer une source d'inflammation potentielle, n'est installé dans le conduit (exemple: surfaces chaudes avec une température dépassant les 700°C et dispositif de commutation électrique);
- seuls des appareils auxiliaires homologués par le fabricant sont utilisés dans les systèmes de gaine;
- une entrée ET une sortie d'air sont reliées directement à la même pièce par une gaine. N'utilisez PAS d'espaces tels qu'un faux plafond comme gaine pour l'entrée ou la sortie d'air.

Reportez-vous à "[Pour déterminer les limitations de charge](#)" [p 12] pour vérifier si votre système répond à l'exigence de limitation de charge.

### REMARQUE

- Des précautions doivent être prises pour éviter des vibrations ou des pulsations excessives dans les conduites de réfrigération.
- Les dispositifs de protection, les tuyauteries et les raccords doivent être protégés autant que possible contre les effets néfastes sur l'environnement.
- Des dispositions doivent être prises pour permettre la dilatation et la contraction de longs tronçons de tuyauterie.
- Les tuyauteries des systèmes de réfrigération doivent être conçues et installées de manière à minimiser la probabilité que des chocs hydrauliques endommagent le système.
- Les équipements et les tuyaux intérieurs doivent être solidement montés et protégés de manière à ce qu'une rupture accidentelle des équipements ou des tuyaux ne puisse se produire à la suite d'événements tels que le déplacement de meubles ou les activités de reconstruction.

### ATTENTION

N'utilisez PAS de sources d'inflammation potentielles pour rechercher ou détecter des fuites de réfrigérant.

### REMARQUE

- Ne réutilisez PAS les raccords et les joints en cuivre qui ont été utilisés précédemment.
- Les raccords réalisés dans une installation entre des pièces du système réfrigérant seront accessibles à des fins de maintenance.

### 2.1.1 Exigences d'espace pour l'installation

#### AVERTISSEMENT

Si l'appareil contient du réfrigérant R32, la surface au sol de la pièce dans laquelle l'appareil est stocké doit être d'au moins 98,3 m<sup>2</sup>.

#### REMARQUE

- Protégez la tuyauterie contre les dommages physiques.
- Minimisez l'installation de tuyauterie.

## 2 Instructions de sécurité spécifiques de l'installateur

### 2.1.2 Exigences de configuration du système

Le VRV 5-S utilise du réfrigérant R32 qui classé A2L et est légèrement inflammable.

Pour répondre aux exigences des systèmes de réfrigération hermétiques améliorés de la norme CEI 60335-2-40, ce système est équipé de vannes d'arrêt dans l'unité extérieure et d'une alarme dans le contrôleur à distance. Dans le cas où les exigences de ce manuel sont respectées, aucune mesure de sécurité supplémentaire n'est nécessaire.

Une grande variété de combinaisons de charges et de surfaces de locaux est autorisée grâce aux contre-mesures qui sont mises en œuvre dans l'unité par défaut.

Suivez les exigences d'installation ci-dessous pour vous assurer que le système complet est conforme à la législation.

#### Installation de l'unité extérieure

L'unité extérieure doit être installée à l'extérieur. Pour l'installation à l'intérieur de l'unité extérieure, des mesures supplémentaires peuvent être nécessaires pour se conformer à la législation applicable.

Une borne pour la sortie extérieure est disponible dans l'unité extérieure. Cette sortie SVS peut être utilisée lorsque des contre-mesures supplémentaires sont nécessaires. La sortie SVS correspond à un contact sur la borne X2M qui se ferme en cas de détection d'une fuite, de défaillance ou de déconnexion du capteur R32 (situé dans l'unité intérieure).

Pour plus d'informations concernant la sortie SVS, reportez-vous à "15.4 Raccordement des sorties externes" [p 36].

#### Installation de l'unité intérieure

Pour l'installation de l'unité intérieure, reportez-vous aux instructions d'installation et d'utilisation fournies avec l'unité intérieure. Pour la compatibilité des unités intérieures, veuillez vous référer à la dernière version du manuel de données techniques de cette unité.

La quantité totale de réfrigérant dans le système doit être inférieure ou égale à la quantité totale maximale autorisée de réfrigérant. La quantité totale maximale de réfrigérant autorisée dépend de la superficie des pièces desservies par le système et des pièces situées à l'étage souterrain le plus bas.

Reportez-vous à "Pour déterminer les limitations de charge" [p 12] pour vérifier si votre système répond à l'exigence de limitation de charge.

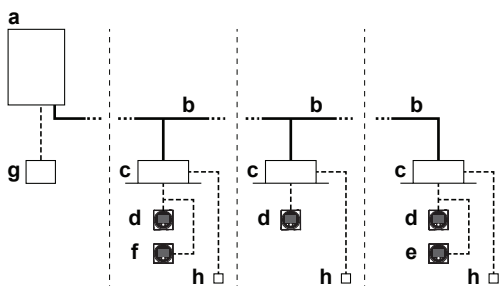
Une carte de sortie optionnelle pour l'unité intérieure peut être ajoutée pour fournir une sortie pour un appareil externe. La carte de sortie se déclenchera en cas de détection d'une fuite, de défaillance du capteur R32 ou de déconnexion du capteur. Pour le nom exact du modèle, voir la liste des options de l'unité intérieure. Pour plus d'informations sur cette option, consultez le manuel d'installation de la carte de sortie optionnelle.

#### Exigences de tuyauterie

La tuyauterie doit être installée conformément aux instructions données dans "13 Installation de la tuyauterie" [p 27]. Seuls les raccords mécaniques (par ex. les raccords brasés + évasés) conformes à la dernière version de la norme ISO14903 peuvent être utilisés.

Pour les tuyauteries installées dans l'espace occupé, veuillez vous assurer que la tuyauterie est protégée contre les dommages accidentels. La tuyauterie doit être vérifiée conformément à la procédure mentionnée dans "13.3 Vérification de la tuyauterie de réfrigérant" [p 30].

#### Exigences du contrôleur à distance



- a Unité extérieure de pompe à chaleur
- b Tuyauterie de réfrigérant
- c Unité intérieure VRV à expansion directe (DX)
- d Contrôleur à distance en mode normal
- e Contrôleur à distance en mode d'alarme uniquement
- f Contrôleur à distance en mode superviseur (obligatoire dans certaines situations)
- g iTM (option)
- h Carte PCB facultative (option)

Pour l'installation du contrôleur à distance, veuillez vous reporter au manuel d'installation et d'utilisation livré avec le contrôleur à distance. Chaque unité intérieure doit être connectée à un contrôleur à distance compatible avec le système de sécurité R32 (par ex. BRC1H52/82\* ou type plus récent). Ces contrôleurs à distance ont mis en place des mesures de sécurité qui avertissent l'utilisateur par un signal visuel et sonore en cas de fuite.

Pour l'installation du contrôleur à distance, il est obligatoire de respecter les exigences.

- 1 Seul un contrôleur à distance compatible avec un système de sécurité peut être utilisé. Voir la fiche technique pour la compatibilité des contrôleurs à distance (par ex. BRC1H52/82\*).
- 2 Chaque unité intérieure doit être raccordée à un contrôleur à distance.
- 3 Même si plusieurs unités intérieures se trouvent dans la même pièce, elles doivent toutes avoir un contrôleur à distance séparé.
- 4 Le contrôleur à distance placé dans la même pièce que l'unité intérieure doit être en mode pleinement fonctionnel ou en mode alarme uniquement. Pour plus de détails sur les différents modes du contrôleur à distance et sur la manière de la configurer, veuillez consulter la note ci-dessous ou le manuel d'installation et d'utilisation fourni avec le contrôleur à distance.
- 5 Le contrôle de groupe n'est pas autorisé.
- 6 Pour les bâtiments où des chambres sont proposées (par ex. un hôtel), où les personnes sont limitées dans leurs mouvements (par ex. les hôpitaux), où un nombre non contrôlé de personnes est présent ou les bâtiments où les personnes ne sont pas conscientes des mesures de sécurité, il est obligatoire d'installer l'un des dispositifs suivants dans un endroit surveillé 24 heures sur 24:
  - un contrôleur à distance superviseur,
  - ou un iTM avec une alarme externe via le module WAGO.

**Note:** Le contrôleur à distance émettra un signal visuel et sonore. Par ex. les contrôleurs à distance BRC1H52/82\* peuvent générer une alarme de 65 dB (pression sonore, mesurée à 1 m de distance de l'alarme). Les données sonores sont disponibles dans la fiche technique du contrôleur à distance. L'alarme doit toujours être 15 dB plus forte que le bruit de fond de la pièce. En cas de bruit de fond plus élevé dans une certaine pièce, nous recommandons d'utiliser une alarme externe (non fournie) dans cette pièce. Cette alarme peut être connectée au canal de sortie SVS de l'unité extérieure ou à la carte de sortie optionnelle de l'unité intérieure de cette pièce spécifique.

## 2 Instructions de sécurité spécifiques de l'installateur

Pour plus d'informations sur le signal de sortie SVS, reportez-vous à "15.3 Raccordement du câblage électrique à l'unité extérieure" [p. 34].

**Note:** Selon la configuration, le contrôleur à distance peut fonctionner selon trois modes possibles. Chaque mode offre une fonctionnalité de contrôleur différente. Pour des informations détaillées sur le réglage du mode de fonctionnement du contrôleur à distance et de sa fonction, veuillez vous référer au guide de référence de l'installateur et de l'utilisateur du contrôleur à distance.

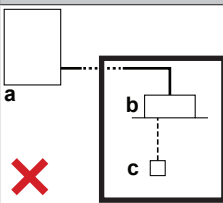
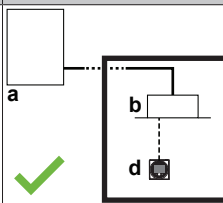
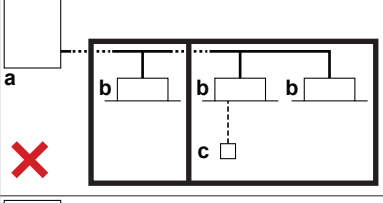
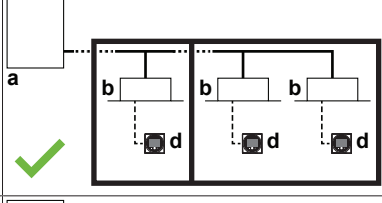
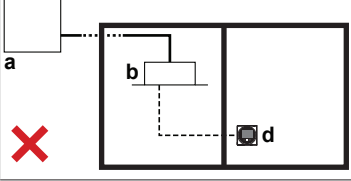
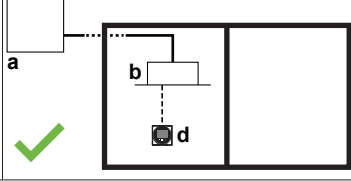
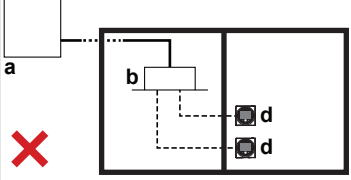
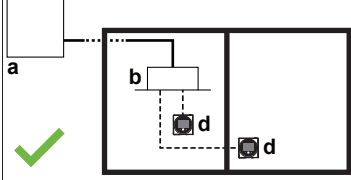
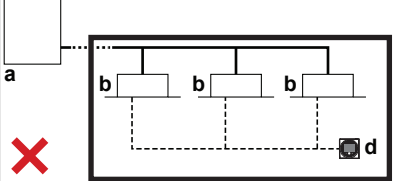
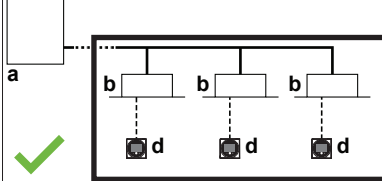
Mode	Fonction
Entièrement fonctionnel	Le contrôleur est pleinement fonctionnel. Toute la fonctionnalité normale est disponible. <b>Ce contrôleur peut être maître ou esclave.</b>
Alarme uniquement	Le contrôleur n'agit que comme alarme de détection de fuite (pour une seule unité intérieure). Aucune fonctionnalité disponible. Le contrôleur à distance doit toujours être mis dans la même pièce que l'unité intérieure. <b>Ce contrôleur peut être maître ou esclave.</b>

Mode	Fonction
Superviseur	Le contrôleur n'agit que comme alarme de détection de fuite (pour l'ensemble du système, c'est-à-dire plusieurs unités intérieures et leurs contrôleurs respectifs). Aucune autre fonctionnalité disponible. Le contrôleur à distance doit toujours être placé à un endroit supervisé. <b>Ce contrôleur à distance ne peut être que l'esclave.</b>  <b>Note:</b> Pour ajouter un contrôleur à distance superviseur au système, un paramètre de terrain doit être défini à la fois sur le contrôleur à distance superviseur et sur l'unité extérieure.

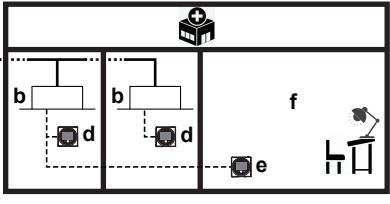
**Note:** Une utilisation incorrecte des contrôleurs à distance peut entraîner l'apparition de codes d'erreur, un système non opérationnel ou un système non conforme à la législation en vigueur.

**Note:** iTM en combinaison avec un module WAGO peut également être utilisé comme contrôleur à distance de supervision. Pour plus de détails sur l'installation, veuillez vous référer au manuel d'installation de l'iTM.

### Exemples

	PAS OK	OK	Cas
1			Le contrôleur à distance n'est pas compatible avec le système de sécurité R32
2			Les unités intérieures sans contrôleur à distance ne sont pas autorisées
3			Dans le cas d'un contrôleur à distance compatible avec le système de sécurité R32, celui-ci doit être le maître et se trouver dans la même pièce que l'unité intérieure.
4			Dans le cas de deux contrôleurs à distance compatibles avec le système de sécurité R32, au moins un contrôleur à distance doit se trouver dans la pièce de l'intérieur.
5			Un système de commande de groupe n'est pas autorisé. Chaque unité intérieure doit être connectée à un contrôleur à distance séparé

## 2 Instructions de sécurité spécifiques de l'installateur

	PAS OK	OK	Cas
6	 <p>Dans la pièce: contrôleur distant maître en état de fonctionnement OU alarme uniquement. Dans la pièce superviseur: contrôleur à distance superviseur</p>		Dans des situations particulières, il est obligatoire d'installer un contrôleur à distance dans un lieu surveillé

- a Unité extérieure
- b Unité intérieure
- c Contrôleur à distance NON compatible avec le système de sécurité R32
- d Contrôleur à distance compatible avec le système de sécurité R32
- e Contrôleur à distance en mode superviseur
- f Pièce superviseur

### 2.1.3 Pour déterminer les limitations de charge

- Déterminez la surface de la plus petite pièce afin de calculer la limite de charge totale de réfrigérant dans le système:

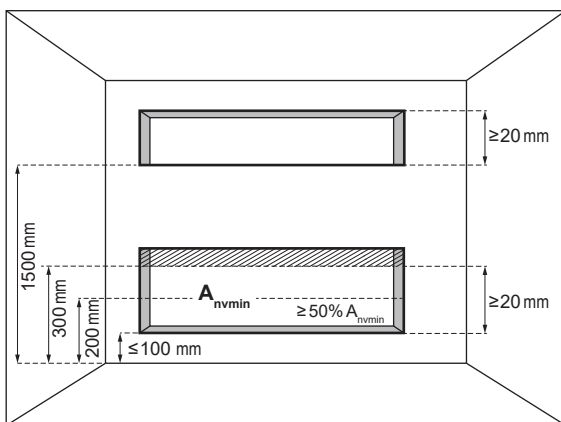
La surface de la pièce peut être déterminée en projetant les murs, les portes et les cloisons sur le sol et en calculant la surface englobée. La surface de la plus petite pièce desservie par le système est utilisée dans l'étape suivante pour déterminer la charge totale maximale admissible du système.

Les espaces reliés uniquement par des faux plafonds, des conduits ou des raccords similaires ne sont pas considérés comme un espace unique.

Si la cloison entre 2 pièces d'un même étage répond à certaines exigences, les pièces sont considérées comme une seule pièce et leurs superficies peuvent être additionnées. De cette façon, il est possible d'augmenter la valeur  $A_{n\text{vmin}}$  utilisée pour calculer la charge maximale autorisée.

L'une des deux conditions suivantes doit être remplie pour pouvoir additionner les surfaces des pièces.

- Les pièces situées au même étage et reliées à une ouverture permanente qui s'étend jusqu'au sol et qui est destinée à la circulation des personnes peuvent être considérées comme une seule pièce.
- Les pièces situées au même étage et reliées à des ouvertures qui remplissent les conditions suivantes peuvent être considérées comme une seule pièce. L'ouverture doit être composée de 2 parties pour permettre la circulation de l'air.



Pour l'ouverture inférieure:

- L'ouverture ne peut pas aller à l'extérieur
- L'ouverture ne peut être fermée
- L'ouverture inférieure doit être  $\geq 0,012 \text{ m}^2$  ( $A_{n\text{vmin}}$ )
- La surface de toute ouverture située à plus de 300 mm du sol ne compte pas dans le calcul  $A_{n\text{vmin}}$
- Au moins 50% de  $A_{n\text{vmin}}$  est à moins de 200 mm du sol
- Le fond de l'ouverture inférieure est  $\leq 100 \text{ mm}$  du sol
- La hauteur des ouvertures est de  $\geq 20 \text{ mm}$

Pour l'ouverture supérieure:

- L'ouverture ne peut pas aller à l'extérieur
- L'ouverture ne peut être fermée
- L'ouverture supérieure doit être  $\geq 0,006 \text{ m}^2$  (50% de  $A_{n\text{vmin}}$ )
- Le bas de l'ouverture supérieure doit être  $\geq 1500 \text{ mm}$  au-dessus du sol
- La hauteur de l'ouverture est de  $\geq 20 \text{ mm}$

**Note:** L'exigence relative à l'ouverture supérieure peut être satisfaite par des plafonds suspendus, des conduits de ventilation ou des dispositions similaires qui fournissent un chemin de circulation d'air entre les pièces connectées.

- En fonction de la hauteur d'installation des unités intérieures, différentes valeurs peuvent être utilisées à l'étape suivante SI:

- la hauteur d'installation est de  $1,8 \leq x < 2,2 \text{ m}$ , alors utilisez la limite de charge du graphique pour les unités murales.
- La hauteur d'installation est  $\geq 2,2 \text{ m}$ , puis utilisez la limite de charge du graphique pour les unités installées au plafond.



#### REMARQUE

Les unités montées au mur ne peuvent pas être installées à moins de 1,8 m du point le plus bas du sol. Les unités montées au plafond ne peuvent pas être installées à moins de 2,2 m du point le plus bas du sol.

- Utilisez le graphique ou le tableau (voir la "figure 4" [ 3] au début de ce manuel) pour déterminer la limite de charge totale de réfrigérant dans le système.

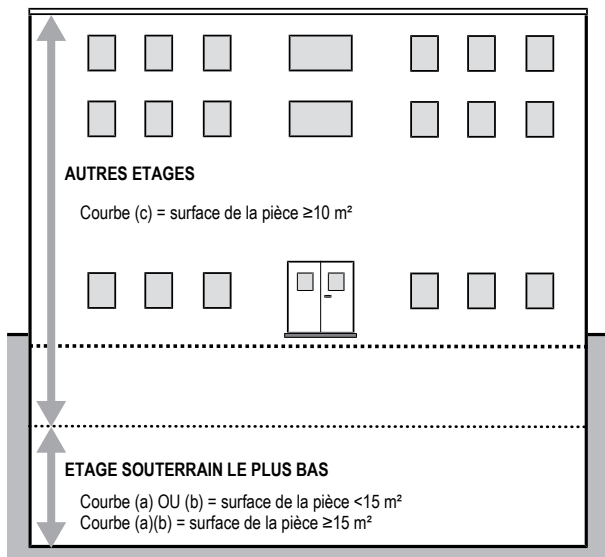
## 2 Instructions de sécurité spécifiques de l'installateur

S'il y a des étages souterrains dans le bâtiment, il existe des exigences particulières pour la charge maximale autorisée.

La charge maximale admissible est déterminée à l'aide du graphique "(a)" ou "(b)" et "(a)(b)" pour la pièce ayant la plus petite surface à l'étage souterrain le plus bas.

La charge maximale autorisée doit être évaluée pour la pièce ayant la plus petite surface à la fois à l'étage souterrain le plus bas et aux autres étages.

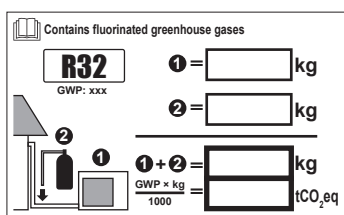
La charge maximale autorisée la plus faible des deux DOIT être utilisée.



- m** Limite de charge de réfrigérant totale dans le système
- A<sub>min</sub>** Surface de la pièce la plus petite
- (a)** Lowest underground floor (ceiling-mounted units)  
(=Etage souterrain le plus bas (unités montées au plafond))
- (b)** Lowest underground floor (wall-mounted units)  
(=Etage souterrain le plus bas (unités montées au mur))
- (c)** Smallest room on other floors (all units)  
(=La plus petite chambre des autres étages (toutes les unités))

**Note:** La valeur de la charge dérivée doit être arrondie au chiffre inférieur.

- Déterminez la quantité totale de réfrigérant dans le système:



Charge totale=charge d'usine ①+charge supplémentaire ②=3,4 kg +R<sup>(a)</sup>

<sup>(a)</sup> La valeur R est calculée dans "14.2 Détermination de la quantité de réfrigérant complémentaire" [p. 32].

- La charge totale de réfrigérant dans le système DOIT être inférieure à la valeur limite de charge totale de réfrigérant qui est dérivée du graphique. Si ce n'est PAS le cas, modifiez l'installation (voir les choix ci-dessous) et répétez toutes les étapes ci-dessus.

- Augmentez la surface de la plus petite pièce.  
OU
- Réduisez la longueur de tuyau en changeant la configuration du système.  
OU

- Ajoutez des contre-mesures supplémentaires comme décrit dans la législation applicable.

La sortie SVS ou la carte de sortie optionnelle pour l'unité intérieure peut être utilisée pour connecter et activer les contre-mesures supplémentaires (par ex. la ventilation mécanique). Pour plus d'informations, reportez-vous à "15.4 Raccordement des sorties externes" [p. 36].



### REMARQUE

La quantité totale de charge de réfrigérant dans le système DOIT toujours être inférieure au nombre d'unités intérieures connectées x15,96 [kg], avec un maximum de 63,84 kg.

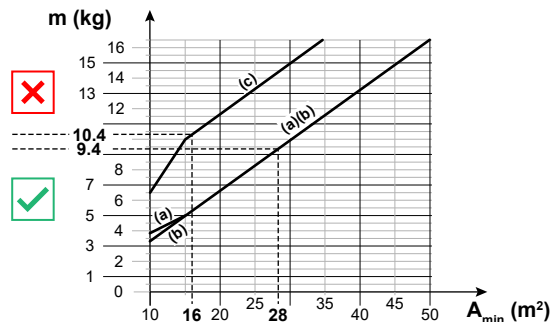
Par ex. dans un système avec 1 unité intérieure, la quantité maximale de charge de réfrigérant est de: 1x15,96=15,96 kg.

### Exemple 1:

Système VRV desservant 6 pièces. La plus grande pièce a une surface de 60 m<sup>2</sup>, la plus petite pièce a une surface de 16 m<sup>2</sup>. Il n'y a pas de sous-sol dans le bâtiment.

Utilisez le graphique "(c)" pour vérifier la charge maximale autorisée pour une pièce de 16 m<sup>2</sup> avec une unité montée au plafond: 10,4 kg

Charge maximale de la tuyauterie sur place=charge dans le système-charge d'usine=10,4 kg-3,4 kg=7 kg



### Exemple 2:

Système VRV desservant 6 pièces. La plus grande pièce a une surface de 60 m<sup>2</sup>, la plus petite pièce a une surface de 16 m<sup>2</sup>. Il y a plusieurs étages souterrains dans le bâtiment et la plus petite pièce de l'étage souterrain le plus bas a une superficie de 28 m<sup>2</sup>.

Utilisez le graphique "(c)" pour vérifier la charge maximale autorisée pour une pièce de 16 m<sup>2</sup> avec une unité montée au plafond: 10,4 kg

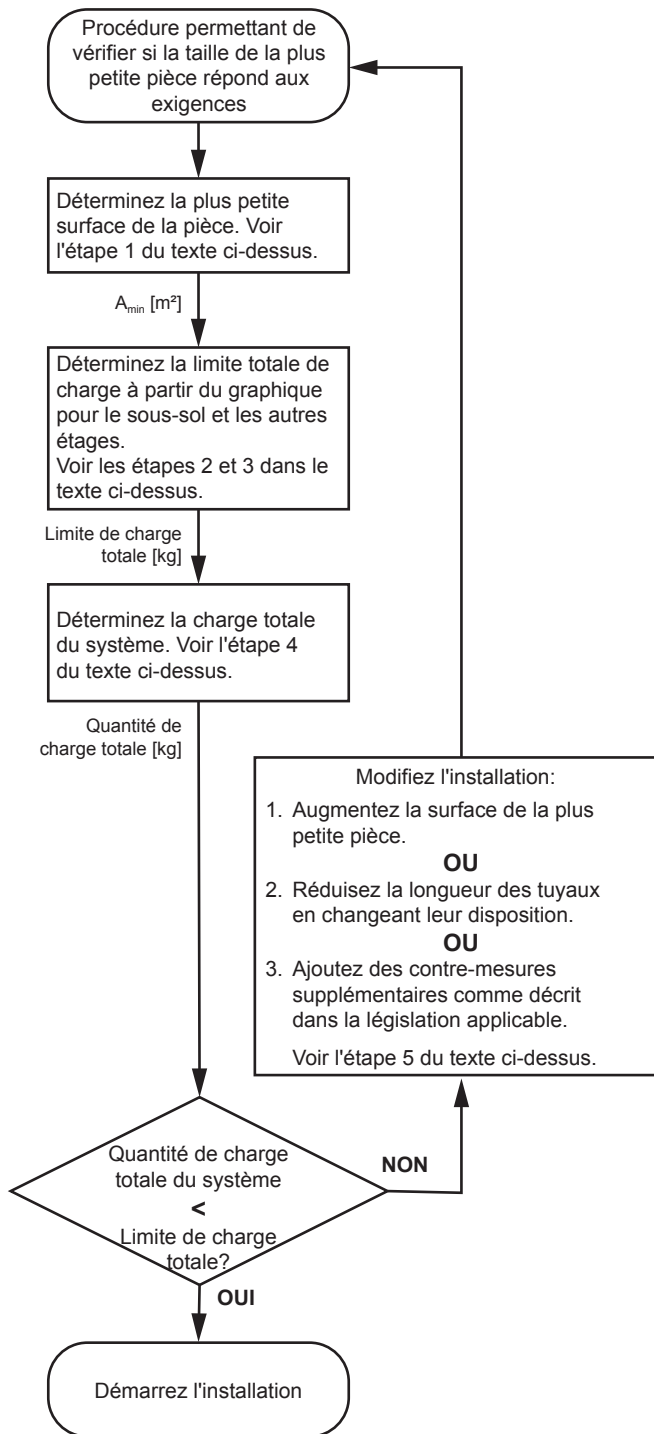
Utilisez le graphique "(a)(b)" pour vérifier la charge maximale autorisée pour la plus petite pièce (28 m<sup>2</sup>) de l'étage souterrain le plus bas: 9,4 kg

9,4 kg < 10,4 kg, donc la charge maximale de la tuyauterie sur place est de 9,4 kg (valeur la plus faible).

Charge maximale de la tuyauterie sur place=charge dans le système-charge d'usine=9,4 kg-3,4 kg=6 kg

## 2 Instructions de sécurité spécifiques de l'installateur

### Organigramme



## Pour l'utilisateur

### 3 Instructions de sécurité de l'utilisateur

Respectez toujours les consignes et réglementations de sécurité suivantes.

#### 3.1 Généralités



#### AVERTISSEMENT

Si vous avez des doutes concernant le fonctionnement de l'unité, contactez votre installateur.



#### AVERTISSEMENT

Les enfants âgés de 8 ans et plus et des personnes ayant des capacités physiques, sensorielles ou mentales réduites ou un manque d'expérience et de connaissances ne peuvent utiliser cet appareil que s'ils ont reçu un encadrement ou des instructions concernant l'utilisation de l'appareil en toute sécurité et comprennent les risques encourus.

Les enfants NE doivent PAS jouer avec l'appareil.

Les enfants ne doivent ni nettoyer l'appareil ni s'occuper de son entretien sans surveillance.



#### AVERTISSEMENT

Pour éviter tout risque d'incendie ou de décharge électrique:

- NE RINCEZ PAS l'unité.
- NE FAITES PAS fonctionner l'unité si vous avez les mains mouillées.
- NE PLACEZ PAS d'objets contenant de l'eau sur l'unité.



#### ATTENTION

- NE PLACEZ PAS d'objets ou d'équipements sur l'unité.
- NE VOUS ASSEYEZ PAS, NE GRIMPEZ PAS et NE VOUS TENEZ PAS DEBOUT sur l'unité.

- Les unités disposent du symbole suivant:



Ce symbole signifie que les appareils électriques et électroniques NE peuvent PAS être mélangés à des ordures ménagères non triées. NE TENTEZ PAS de démonter le système: le démontage du système et le traitement du réfrigérant, de l'huile et des autres pièces doivent être assurés par un installateur agréé, conformément à la législation applicable.

Les unités doivent être traitées dans des établissements spécialisés de réutilisation, de recyclage et de remise en état. En vous assurant que cet appareil est éliminé correctement, vous contribuez à éviter les conséquences potentiellement néfastes sur l'environnement et la santé. Pour plus d'informations, contactez votre installateur ou les autorités locales.

- Les piles disposent du symbole suivant:



cela signifie que la batterie NE peut PAS être mélangée avec des déchets ménagers non triés. Si un symbole chimique apparaît sous le symbole, il indique que la pile contient un métal lourd en quantité supérieure à une certaine concentration.

Les symboles chimiques possibles sont: Pb: plomb (>0,004%).

Les piles usagées doivent être traitées dans des établissements spécialisés de réutilisation. En vous assurant que les piles usagées sont correctement mises au rebut, vous contribuez à éviter les conséquences potentiellement néfastes sur l'environnement et la santé.

#### 3.2 Instructions d'utilisation sûre



#### ATTENTION

- Ne touchez JAMAIS aux pièces internes du dispositif de régulation.
- Ne retirez PAS le panneau avant. Certaines pièces à l'intérieur sont dangereuses à leur contact et peuvent provoquer un problème à l'appareil. Pour vérifier et ajuster les pièces internes, contactez votre revendeur.



#### AVERTISSEMENT

Ne touchez jamais la sortie d'air ou les lames horizontales lorsque le volet oscillant fonctionne. Les doigts peuvent être pris ou l'unité peut se casser.

## 4 A propos du système

### AVERTISSEMENT

Ne remplacez JAMAIS un fusible par un autre d'un mauvais ampérage ou par d'autres fils quand un fusible grille. L'utilisation d'un fil de fer ou de cuivre peut provoquer une panne de l'unité ou un incendie.

### AVERTISSEMENT

- NE PAS modifier, démonter, retirer, remonter ou réparer l'unité soi-même car un démontage ou une installation incorrects peuvent provoquer une électrocution ou un incendie. Contactez votre revendeur.
- En cas de fuite accidentelle de réfrigérant, assurez-vous qu'il n'y a pas de flammes nues. Le réfrigérant proprement dit est parfaitement sûr, non toxique et modérément inflammable, mais il libèrera des gaz toxiques s'il fuit accidentellement dans un local où de l'air combustible de chauffages à ventilateur, cuisinières au gaz, etc. est présent. Demandez toujours à une personne compétente de confirmer que le point de fuite a été réparé ou corrigé avant de reprendre le fonctionnement.

### AVERTISSEMENT

- Ne percez et ne brûlez PAS des pièces du cycle de réfrigérant.
- N'utilisez PAS de produit de nettoyage ou de moyens d'accélérer le processus de dégivrage autres que ceux recommandés par le fabricant.
- Sachez que le réfrigérant à l'intérieur du système est sans odeur.

### AVERTISSEMENT

L'appareil sera stocké dans une pièce sans sources d'allumage fonctionnant en permanence (exemple: flammes nues, un appareil fonctionnant au gaz ou un chauffage électrique).

### AVERTISSEMENT: MATÉRIAU LÉGÈREMENT INFLAMMABLE

Le réfrigérant à l'intérieure de cette unité est moyennement inflammable.

### AVERTISSEMENT

**Arrêtez le fonctionnement et coupez l'alimentation si quelque chose d'inhabituel se produit (odeurs de brûlé, etc.).**

Si l'unité continue de tourner dans ces circonstances, il y a un risque de cassure, d'électrocution ou d'incendie. Contactez votre revendeur.

### AVERTISSEMENT

Cette unité est équipée d'un système de détection de fuite de réfrigérant pour la sécurité.

Pour être efficace, l'unité DOIT être alimentée en électricité à tout moment après l'installation, sauf pour la maintenance.

## 4 A propos du système

Le VRV 5-S utilise du réfrigérant R32 classé A2L et est légèrement inflammable. Pour se conformer aux exigences relatives aux systèmes de réfrigération hermétiques améliorés et à la norme CEI60335-2-40, l'installateur doit prendre des mesures supplémentaires. Pour plus d'informations, reportez-vous à "2.1 Instructions pour l'appareil utilisant du réfrigérant R32" [p. 9].

La partie unité intérieure du système de pompe à chaleur VRV 5-S peut être utilisée pour des applications de chauffage/refroidissement. Le type d'unité intérieure qui peut être utilisé dépend de la série des unités extérieures.

### AVERTISSEMENT

- NE PAS modifier, démonter, retirer, remonter ou réparer l'unité soi-même car un démontage ou une installation incorrects peuvent provoquer une électrocution ou un incendie. Contactez votre revendeur.
- En cas de fuite accidentelle de réfrigérant, assurez-vous qu'il n'y a pas de flammes nues. Le réfrigérant proprement dit est parfaitement sûr, non toxique et modérément inflammable, mais il libèrera des gaz toxiques s'il fuit accidentellement dans un local où de l'air combustible de chauffages à ventilateur, cuisinières au gaz, etc. est présent. Demandez toujours à une personne compétente de confirmer que le point de fuite a été réparé ou corrigé avant de reprendre le fonctionnement.

### REMARQUE

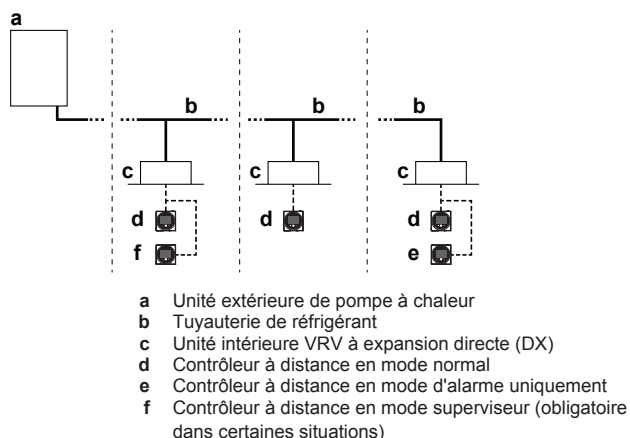
N'utilisez PAS le système à d'autres fins. Afin d'éviter toute détérioration de la qualité, n'utilisez PAS l'unité pour refroidir des instruments de précision, de l'alimentation, des plantes, des animaux ou des œuvres d'art.



**REMARQUE**

Pour des modifications ou extensions futures de votre système:

Un aperçu complet des combinaisons autorisées (pour des extensions futures du système) est disponible dans les données techniques et doit être consulté. Contactez votre installateur pour recevoir davantage d'informations et un conseil professionnel.

**4.1 Configuration du système****5 Interface utilisateur****ATTENTION**

- Ne touchez JAMAIS aux pièces internes du dispositif de régulation.
- Ne retirez PAS le panneau avant. Certaines pièces à l'intérieur sont dangereuses à leur contact et peuvent provoquer un problème à l'appareil. Pour vérifier et ajuster les pièces internes, contactez votre revendeur.

Ce manuel d'utilisation donne un aperçu non exhaustif des fonctions principales du système.

Des informations détaillées concernant les actions requises pour atteindre certaines fonctions sont disponibles dans le manuel d'installation et d'utilisation dédié de l'unité intérieure.

Reportez-vous au manuel d'utilisation de l'interface utilisateur installée.

**6 Fonctionnement****6.1 Plage de fonctionnement**

Utilisez le système dans les plages suivantes de température et d'humidité pour garantir un fonctionnement sûr et efficace.

	Refroidissement	Chauffage
Température extérieure	-5~46°C BS	-20~21°C BS -20~15,5°C BH
Température intérieure	21~32°C BS 14~25°C BH	15~27°C BS
Humidité intérieure	≤80% <sup>(a)</sup>	

<sup>(a)</sup> Pour éviter la condensation et l'écoulement de l'eau hors de l'unité. Si la température ou l'humidité ne correspond pas à ces conditions, des dispositifs de sécurité peuvent se déclencher et le climatiseur peut ne plus fonctionner.

**6.2 Fonctionnement du système****6.2.1 A propos du fonctionnement du système**

- La procédure d'utilisation varie en fonction de la combinaison d'unité extérieure et de l'interface utilisateur.
- Afin de protéger l'unité, mettez sur marche l'interrupteur principal 6 heures avant l'utilisation.
- Si l'alimentation principale est sur arrêt pendant le fonctionnement, un redémarrage automatique a lieu lorsque l'alimentation est rétablie.

**6.2.2 A propos du mode refroidissement, chauffage, ventilateur uniquement et automatique**

- La commutation ne peut pas être effectuée avec une l'interface utilisateur dont l'affichage indique "commutation sous contrôle centralisé" (reportez-vous au manuel d'installation et d'utilisation de l'interface utilisateur).
- Lorsque l'affichage "commutation sous contrôle centralisé" clignote, reportez-vous à "A propos du réglage de l'interface utilisateur maître" [p. 19].
- Le ventilateur peut continuer de fonctionner pendant environ 1 minute après l'arrêt de l'opération de chauffage.
- La vitesse d'écoulement de l'air peut se régler d'elle-même en fonction de la température de la pièce ou bien le ventilateur peut s'arrêter immédiatement. Il ne s'agit pas d'un dysfonctionnement.

**6.2.3 A propos du mode chauffage**

Il peut falloir plus de temps pour atteindre la température réglée pour un fonctionnement de chauffage général que pour un fonctionnement de refroidissement.

L'opération suivante est effectuée afin d'éviter une baisse de la capacité de chauffage et une explosion de l'air froid.

**Dégivrage en cours**

En mode chauffage, le gel du serpentin refroidi par air de l'unité extérieure augmente avec le temps, ce qui restreint le transfert d'énergie vers le serpentin de l'unité extérieure. La capacité de chauffage diminue et le système a besoin de passer en mode dégivrage pour pouvoir éliminer le givre du serpentin de l'unité extérieure. Pendant le dégivrage, la capacité de chauffage côté unité intérieure diminue temporairement jusqu'à ce que le dégivrage soit terminé. Après le dégivrage, l'appareil retrouve sa pleine capacité de chauffage.

L'unité intérieure arrêtera le fonctionnement du ventilateur, le cycle de réfrigérant s'inversera et l'énergie de l'intérieur du bâtiment sera utilisée pour dégivrer le serpentin de l'unité extérieure.

L'unité intérieure indiquera le mode dégivrage sur l'écran

**Démarrage à chaud**

Pour éviter le rejet d'air froid de l'unité intérieure lors du démarrage du chauffage, le ventilateur intérieur s'arrête automatiquement. L'affichage de l'interface utilisateur indique . Il peut falloir un certain temps avant que le ventilateur démarre. Il ne s'agit pas d'un dysfonctionnement.

## 6 Fonctionnement

### 6.2.4 Utilisation du système (SANS commutateur à distance refroidissement/ chauffage)

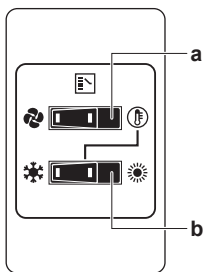
- 1 Appuyez plusieurs fois sur le sélecteur de l'interface utilisateur et sélectionnez le mode de fonctionnement qui convient.
  - ❄ Mode Refroidissement
  - ☀ Mode Chauffage
  - 🌀 Ventilateur uniquement

- 2 Appuyez sur le bouton MARCHE/ARRÊT de l'interface utilisateur.

**Résultat:** Le voyant de fonctionnement s'allume et le système démarre.

### 6.2.5 Utilisation du système (AVEC commutateur à distance refroidissement/ chauffage)

**Aperçu du commutateur de commande à distance refroidissement/chauffage**

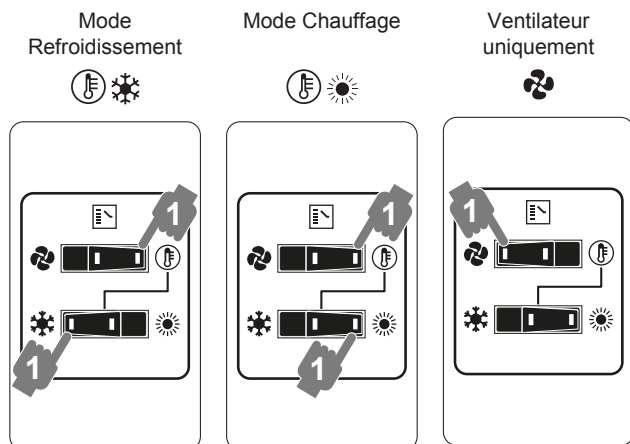


- SÉLECTEUR VENTILATEUR UNIQUEMENT/CLIMATISEUR**  
Régler l'interrupteur sur 🌀 pour le mode ventilateur uniquement ou sur ☹ pour le mode chauffage ou refroidissement.
- Sélecteur refroidissement/chauffage**  
Réglez le sélecteur sur ❄ pour le mode refroidissement ou sur ☀ pour le mode chauffage

**Note:** En cas d'utilisation d'un contrôleur distant de commutation froid/chaud, la position du microcommutateur 1 (DS1-1) sur le circuit imprimé principal doit être mise en position ON.

**Pour commencer**

- 1 Sélectionnez le mode de fonctionnement à l'aide du commutateur refroidissement/chauffage de la manière suivante:



- 2 Appuyez sur le bouton MARCHE/ARRÊT de l'interface utilisateur.

**Résultat:** Le voyant de fonctionnement s'allume et le système démarre.

**Pour arrêter**

- 3 Appuyez de nouveau sur le bouton MARCHE/ARRÊT de l'interface utilisateur.

**Résultat:** Le voyant de fonctionnement s'éteint et le système s'arrête.

### REMARQUE

Ne coupez pas l'alimentation immédiatement après l'arrêt de l'unité, mais attendez au moins 5 minutes.

**Pour régler**

Pour la programmation de la température, de la vitesse du ventilateur et de la direction d'écoulement de l'air, reportez-vous au manuel d'utilisation de l'interface utilisateur.

## 6.3 Utilisation du programme sec

### 6.3.1 A propos du programme sec

- La fonction de ce programme consiste à réduire l'humidité dans votre pièce avec une baisse minimale de la température (refroidissement minimal de la pièce).
- Le microprocesseur détermine automatiquement la température et la vitesse du ventilateur (ne peuvent pas être réglées par l'interface utilisateur).
- Le système ne se met pas en marche si la température de la pièce est basse (<20°C).

### 6.3.2 Utilisation du programme sec (SANS commutateur à distance refroidissement/ chauffage)

**Pour commencer**

- 1 Appuyez plusieurs fois sur le sélecteur de mode de l'interface utilisateur et choisissez ☒ (mode déshumidification).
- 2 Appuyez sur le bouton MARCHE/ARRÊT de l'interface utilisateur.

**Résultat:** Le voyant de fonctionnement s'allume et le système démarre.

- 3 Appuyez sur le bouton de réglage du sens du flux d'air (uniquement pour double flux, multi-flux, angle, montage au plafond et montage au mur). Reportez-vous à "6.4 Réglage de la direction d'écoulement de l'air" [p. 19] pour plus de détails.

**Pour arrêter**

- 4 Appuyez de nouveau sur le bouton MARCHE/ARRÊT de l'interface utilisateur.

**Résultat:** Le voyant de fonctionnement s'éteint et le système s'arrête.

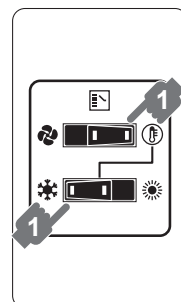
### REMARQUE

Ne coupez pas l'alimentation immédiatement après l'arrêt de l'unité, mais attendez au moins 5 minutes.

### 6.3.3 Utilisation du programme sec (AVEC commutateur à distance refroidissement/ chauffage)

**Pour commencer**

- 1 Choisissez le mode de fonctionnement refroidissement à l'aide du commutateur à distance refroidissement/chauffage.



- 2 Appuyez plusieurs fois sur le sélecteur de mode de l'interface utilisateur et choisissez (mode déshumidification).
- 3 Appuyez sur le bouton MARCHE/ARRÊT de l'interface utilisateur.  
**Résultat:** Le voyant de fonctionnement s'allume et le système démarre.
- 4 Appuyez sur le bouton de réglage du sens du flux d'air (uniquement pour double flux, multi-flux, angle, montage au plafond et montage au mur). Reportez-vous à "6.4 Réglage de la direction d'écoulement de l'air" [p 19] pour plus de détails.

**Pour arrêter**

- 5 Appuyez de nouveau sur le bouton MARCHE/ARRÊT de l'interface utilisateur.

**Résultat:** Le voyant de fonctionnement s'éteint et le système s'arrête.



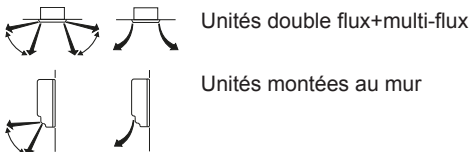
**REMARQUE**

Ne coupez pas l'alimentation immédiatement après l'arrêt de l'unité, mais attendez au moins 5 minutes.

## 6.4 Réglage de la direction d'écoulement de l'air

Reportez-vous au manuel d'utilisation de l'interface utilisateur.

### 6.4.1 A propos du volet d'écoulement de l'air



Dans les conditions suivantes, un microprocesseur commande la direction d'écoulement de l'air, qui peut être différente de celle affichée.

Refroidissement	Chauffage
<ul style="list-style-type: none"> <li>▪ Lorsque la température de la pièce est inférieure à la température réglée.</li> </ul>	<ul style="list-style-type: none"> <li>▪ Lors de l'opération de démarrage.</li> <li>▪ Lorsque la température de la pièce est supérieure à la température réglée.</li> <li>▪ Pendant l'opération de dégivrage.</li> </ul>
<ul style="list-style-type: none"> <li>▪ En cas de fonctionnement continu avec une direction horizontale d'écoulement de l'air.</li> <li>▪ Lorsque l'unité fonctionne en continu avec un écoulement d'air vers le bas au moment de refroidir avec une unité suspendue au plafond ou montée au mur, le micro-ordinateur peut contrôler le sens d'écoulement, puis l'indication de l'interface utilisateur changera également.</li> </ul>	

La direction d'écoulement de l'air peut être réglée de l'une des manières suivantes:

- Le volet de débit d'air règle sa position.
- Le sens du débit d'air peut être déterminé par l'utilisateur.
- Automatique et position désirée



**AVERTISSEMENT**

Ne touchez jamais la sortie d'air ou les lames horizontales lorsque le volet oscillant fonctionne. Les doigts peuvent être pris ou l'unité peut se casser.

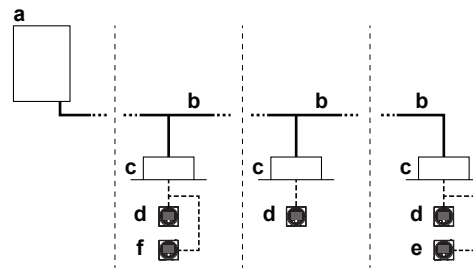


**REMARQUE**

- La limite de déplacement du volet peut être modifiée. Contacter un revendeur pour plus de détails. (Uniquement pour double flux, multi-flux, angle, montage au plafond et montage au mur).
- Evitez un fonctionnement dans le sens horizontal . Cela peut provoquer de la condensation ou un dépôt de poussière au plafond ou sur le volet.

## 6.5 Réglage de l'interface utilisateur maître

### 6.5.1 A propos du réglage de l'interface utilisateur maître



- a Unité extérieure de pompe à chaleur
- b Tuyauterie de réfrigérant
- c Unité intérieure VRV à expansion directe (DX)
- d Contrôleur à distance en mode normal
- e Contrôleur à distance en mode d'alarme uniquement
- f Contrôleur à distance en mode superviseur (obligatoire dans certaines situations)

Lorsque le système est installé comme le montre la figure ci-dessus, il faut désigner l'une des interfaces utilisateur comme maître.

Les affichages des interfaces utilisateur esclaves indiquent (commutation sous contrôle centralisé) et les interfaces utilisateur esclaves suivent automatiquement le mode de fonctionnement imposé par l'interface utilisateur principale.

Seule l'interface utilisateur maître peut sélectionner le mode de chauffage ou de refroidissement.

### 6.5.2 Désignation de l'interface utilisateur maîtresse

- 1 Appuyez pendant 4 secondes sur le sélecteur de mode de fonctionnement de l'interface utilisateur principale actuelle. Au cas où cette procédure n'a pas encore été effectuée, la procédure peut être exécutée sur la première interface utilisateur actionnée.

**Résultat:** L'affichage, indiquant (commutation sous contrôle centralisé) sur toutes les interfaces utilisateur esclaves connectées à la même unité extérieure, clignote.

- 2 Appuyez sur le sélecteur de mode de fonctionnement du dispositif de régulation que vous souhaitez désigner comme interface utilisateur maîtresse.

**Résultat:** L'opération est alors terminée. Cette interface utilisateur est désignée comme interface utilisateur maîtresse et l'affichage indiquant (commutation sous contrôle centralisé) disparaît. Les affichages des autres interfaces utilisateur indiquent (commutation sous contrôle centralisé).

## 7 Entretien et réparation

### 7 Entretien et réparation



#### REMARQUE

N'inspectez ni n'entretenez JAMAIS l'unité vous-même. Demandez à un technicien qualifié d'exécuter ce travail.



#### AVERTISSEMENT

Cette unité est équipée d'un système de détection de fuite de réfrigérant pour la sécurité.

Pour être efficace, l'unité DOIT être alimentée en électricité à tout moment après l'installation, sauf pour la maintenance.



#### AVERTISSEMENT

Ne remplacez JAMAIS un fusible par un autre d'un mauvais ampérage ou par d'autres fils quand un fusible grille. L'utilisation d'un fil de fer ou de cuivre peut provoquer une panne de l'unité ou un incendie.



#### ATTENTION

NE PAS insérer les doigts, de tiges ou d'autres objets dans l'entrée ou la sortie d'air. NE PAS retirer le capot de ventilateur. Lorsque le ventilateur tourne à haute vitesse, il peut provoquer des blessures.



#### ATTENTION

Après une longue utilisation, vérifiez le support de l'unité et les fixations pour voir s'ils ne sont pas endommagés. En cas de détérioration, l'unité peut tomber et de présenter un risque de blessure.



#### REMARQUE

Ne frottez pas le panneau de commande du dispositif de régulation avec du benzène, du dissolvant, un chiffon pour poussière chimique, etc. Le panneau peut se décolorer ou le revêtement peut se détacher. S'il est fortement encrassé, plongez un chiffon dans une solution détergente neutre, tordez le bien et frottez le panneau. Séchez-le avec un autre chiffon sec.

### 7.1 A propos du réfrigérant

Ce produit contient des gaz à effet de serre fluorés. Ne laissez PAS les gaz s'échapper dans l'atmosphère.

Type de réfrigérant: R32

Potentiel de réchauffement global (GWP): 675



#### REMARQUE

La législation applicable aux **gaz à effet de serre fluorés** exige que la charge de réfrigérant de l'unité soit indiquée à la fois en poids et en équivalent CO<sub>2</sub>.

**Formule pour calculer la quantité de tonnes d'équivalent CO<sub>2</sub>:** Valeur PRG du réfrigérant × charge de réfrigérant totale [en kg] / 1000

Veuillez contacter votre installateur pour de plus amples informations.



#### AVERTISSEMENT: MATÉRIAU LÉGÈREMENT INFLAMMABLE

Le réfrigérant à l'intérieure de cette unité est moyennement inflammable.



#### AVERTISSEMENT

L'appareil sera stocké dans une pièce sans sources d'allumage fonctionnant en permanence (exemple: flammes nues, un appareil fonctionnant au gaz ou un chauffage électrique).



#### AVERTISSEMENT

- Ne percez et ne brûlez PAS des pièces du cycle de réfrigérant.
- N'utilisez PAS de produit de nettoyage ou de moyens d'accélérer le processus de dégivrage autres que ceux recommandés par le fabricant.
- Sachez que le réfrigérant à l'intérieur du système est sans odeur.



#### AVERTISSEMENT

Le réfrigérant à l'intérieur de cette unité est légèrement inflammable, mais ne fuit PAS normalement. Si du réfrigérant fuit dans la pièce et entre en contact avec la flamme d'un brûleur, d'un chauffage ou d'une cuisinière, il y a un risque d'incendie ou de formation de gaz nocifs.

Eteignez tout dispositif de chauffage à combustible, ventiler la pièce et contacter le revendeur de l'unité.

N'utilisez PAS l'unité tant qu'une personne compétente n'a pas confirmé que la fuite de réfrigérant est colmatée.

### 7.2 Service après-vente et garantie

#### 7.2.1 Période de garantie

- Ce produit inclut une carte de garantie qui a été remplie par le revendeur au moment de l'installation. La carte complétée doit être vérifiée par le client et rangée en lieu sûr.
- Si des réparations au produit sont nécessaires pendant la période de garantie, contactez le revendeur et gardez la carte de garantie à portée de main.

#### 7.2.2 Inspection et maintenance recommandées

Etant donné que la poussière s'accumule lorsque l'unité est utilisée pendant plusieurs années, les performances de l'appareil risquent de se détériorer dans une certaine mesure. Comme le démontage et le nettoyage de l'intérieur de l'unité nécessitent une certaine compétence technique, et afin de garantir la meilleure maintenance possible de vos unités, nous vous recommandons de conclure un contrat de maintenance et d'inspection en plus des activités de maintenance normales. Notre réseau de revendeurs a accès à un stock permanent de composants essentiels afin de maintenir votre unité en état de marche le plus longtemps possible. Contacter un revendeur pour plus d'informations.

**Lors de l'appel d'un revendeur pour une intervention, toujours mentionner:**

- Le nom complet du modèle de l'unité.
- Le numéro de fabrication (mentionné sur la plaquette de l'unité).
- La date d'installation.
- Les symptômes ou le dysfonctionnement, ainsi que les détails de la défaillance.

**AVERTISSEMENT**

- NE PAS modifier, démonter, retirer, remonter ou réparer l'unité soi-même car un démontage ou une installation incorrects peuvent provoquer une électrocution ou un incendie. Contactez votre revendeur.
- En cas de fuite accidentelle de réfrigérant, assurez-vous qu'il n'y a pas de flammes nues. Le réfrigérant proprement dit est parfaitement sûr, non toxique et modérément inflammable, mais il libérera des gaz toxiques s'il fuit accidentellement dans un local où de l'air combustible de chauffages à ventilateur, cuisinières au gaz, etc. est présent. Demandez toujours à une personne compétente de confirmer que le point de fuite a été réparé ou corrigé avant de reprendre le fonctionnement.

## 8 Dépannage

Si un des dysfonctionnements suivants se produit, prenez les mesures ci-dessous et contactez le fournisseur.

**AVERTISSEMENT**

**Arrêtez le fonctionnement et coupez l'alimentation si quelque chose d'inhabituel se produit (odeurs de brûlé, etc.).**


Si l'unité continue de tourner dans ces circonstances, il y a un risque de cassure, d'électrocution ou d'incendie. Contactez votre revendeur.

Le système DOIT être réparé par un technicien qualifié.

Dysfonctionnement	Mesure
Si un dispositif de sécurité, comme un fusible, un disjoncteur ou un disjoncteur différentiel se déclenche fréquemment ou si l'interrupteur marche/arrêt NE fonctionne PAS correctement.	Mettez l'interrupteur principal sur arrêt.
L'interrupteur de marche NE fonctionne PAS bien.	Coupez l'alimentation électrique.
Si l'affichage de l'interface utilisateur indique le numéro de l'unité, le témoin clignote et le code de dysfonctionnement apparaît.	Avertissez votre installateur et donnez-lui le code de dysfonctionnement.

Si le système ne fonctionne PAS correctement, sauf dans les cas susmentionnés, et qu'aucun des dysfonctionnement ci-dessus n'est apparent, inspectez le système conformément aux procédures suivantes.

Dysfonctionnement	Mesure
Si une fuite de réfrigérant se produit (code d'erreur <i>RQIC H</i> )	<ul style="list-style-type: none"> <li>Les actions seront prises par le système. NE coupez PAS l'alimentation électrique.</li> <li>Avertissez votre installateur et donnez-lui le code de dysfonctionnement.</li> </ul>
Lorsque le système ne fonctionne pas du tout.	<ul style="list-style-type: none"> <li>Vérifiez s'il y a une panne de courant. Attendez jusqu'à ce que le courant soit rétabli. Si la panne a lieu pendant le fonctionnement, le système redémarrera automatiquement dès le rétablissement de l'alimentation.</li> <li>Vérifiez qu'aucun fusible n'a fondu et qu'aucun disjoncteur ne s'est déclenché. Changez le fusible ou réinitialisez le disjoncteur si nécessaire.</li> </ul>

Dysfonctionnement	Mesure
Si le système fonctionne en mode ventilateur uniquement, mais qu'il s'arrête dès qu'il passe en mode chauffage ou refroidissement.	<ul style="list-style-type: none"> <li>Vérifiez que l'arrivée ou la sortie d'air de l'unité intérieure ou de l'unité extérieure n'est pas bouchée par des obstacles. Retirez les obstacles et assurez-vous que l'air circule librement.</li> <li>Vérifiez si l'affichage de l'interface utilisateur affiche  sur l'écran d'accueil. Reportez-vous au manuel d'installation et d'utilisation fourni avec l'unité intérieure.</li> </ul>
Le système fonctionne mais le refroidissement ou le chauffage est insuffisant.	<ul style="list-style-type: none"> <li>Vérifiez que l'arrivée ou la sortie d'air de l'unité intérieure ou de l'unité extérieure n'est pas bouchée par des obstacles. Retirez les obstacles et assurez-vous que l'air circule librement.</li> <li>Vérifiez si le filtre à air n'est pas obstrué (reportez-vous au chapitre "Maintenance" dans le manuel de l'unité intérieure).</li> <li>Vérifiez le réglage de la température.</li> <li>Vérifiez le réglage de la vitesse du ventilateur sur votre interface utilisateur.</li> <li>Vérifiez si des portes ou des fenêtres sont ouvertes. Fermez-les pour empêcher le vent de pénétrer.</li> <li>Vérifiez qu'il n'y a pas trop d'occupants dans la pièce pendant l'opération de refroidissement. Vérifiez que la source de chaleur de la pièce n'est pas excessive.</li> <li>Vérifiez que les rayons directs du soleil ne pénètrent pas dans la pièce. Utilisez des rideaux ou des stores.</li> <li>Vérifiez si l'angle de débit d'air est correct.</li> </ul>

Si'il est impossible de remédier au problème soi-même après avoir vérifié tous les éléments ci-dessus, contactez votre installateur et communiquez-lui les symptômes, le nom complet du modèle de l'unité (avec le numéro de fabrication si possible) et la date d'installation (éventuellement reprise sur la carte de garantie).

### 8.1 Codes d'erreur: Aperçu

Si un code de dysfonctionnement apparaît sur l'écran de l'interface utilisateur de l'unité intérieure, contactez votre installateurs et communiquez-lui le code de dysfonctionnement, le type d'unité et le numéro de série (vous trouverez cette information sur la plaque signalétique de l'unité).

Pour votre référence, une liste des codes de dysfonctionnement est fournie. En fonction du niveau du code de dysfonctionnement, vous pouvez réinitialiser le code en appuyant sur le bouton ON/OFF. Sinon, demandez conseil à votre installateur.

Code principal	Table des matières
<i>RQ</i>	Le dispositif de protection externe s'est activé
<i>RQ-11</i>	Le capteur R32 dans une des unités intérieures a détecté une fuite de réfrigérant <sup>(a)</sup>
<i>RQIC H</i>	Erreur du système de sécurité (détection de fuite) <sup>(a)</sup>
<i>R1</i>	Erreur EEPROM (intérieur)
<i>R3</i>	Dysfonctionnement du système d'évacuation (intérieur)
<i>R5</i>	Dysfonctionnement du moteur du ventilateur (intérieur)

## 8 Dépannage

Code principal	Table des matières
R7	Dysfonctionnement du moteur de volet pivotant (intérieur)
R9	Dysfonctionnement de la vanne d'expansion (intérieur)
RF	Dysfonctionnement de l'évacuation (unité intérieure)
RH	Dysfonctionnement de la chambre de poussière de filtre (intérieur)
RJ	Dysfonctionnement de réglage de capacité (intérieur)
C1	Dysfonctionnement de transmission entre les cartes de circuits imprimés principale et secondaire (intérieur)
C4	Dysfonctionnement de la thermistance d'échangeur thermique (intérieure; liquide)
C5	Dysfonctionnement de la thermistance d'échangeur thermique (intérieure; gaz)
C9	Dysfonctionnement de la thermistance de l'air d'aspiration (intérieur)
CR	Dysfonctionnement de la thermistance de l'air de décharge (intérieur)
CE	Dysfonctionnement du détecteur de mouvement ou du capteur de température du plancher (intérieur)
CH-D1	Dysfonctionnement du capteur R32 d'une des unités intérieures <sup>(a)</sup>
CH-D2	Fin de vie du capteur R32 d'une des unités intérieures <sup>(a)</sup>
CJ	Dysfonctionnement de la thermistance de l'interface utilisateur (intérieur)
E1	Dysfonctionnement de la carte de circuits imprimés (extérieur)
E3	Le pressostat haute pression s'est activé
E4	Dysfonctionnement basse pression (extérieur)
E5	Détection de bouchon dans le compresseur (extérieur)
E7	Dysfonctionnement du moteur du ventilateur (extérieur)
E9	Dysfonctionnement de la vanne d'expansion électronique (extérieur)
F3	Dysfonctionnement de température de décharge (extérieur)
F4	Température d'aspiration anormale (extérieur)
F6	Détection de surcharge de réfrigérant
H3	Dysfonctionnement du pressostat haute pression
H7	Problème de moteur du ventilateur (extérieur)
H9	Dysfonctionnement du capteur de température ambiante (extérieur)
J1	Dysfonctionnement du capteur de pression
J2	Dysfonctionnement du capteur de courant
J3	Dysfonctionnement du capteur de température de décharge (extérieur)
J5	Dysfonctionnement du capteur de température d'aspiration (extérieur)
J6	Dysfonctionnement du capteur de température de dégivrage (extérieur)
J7	Dysfonctionnement du capteur de température de liquide (après le sous-refroidissement HE) (extérieur)
J9	Dysfonctionnement du capteur de température de gaz (après le sous-refroidissement HE) (extérieur)
JA	Dysfonctionnement du capteur haute pression (S1NPH)

Code principal	Table des matières
JC	Dysfonctionnement du capteur basse pression (S1NPL)
L1	Carte de circuits imprimés INV anormale
L4	Température anormale des ailettes
L5	Carte de CI d'inverseur défectueuse
L8	Surintensité de courant de détectée
L9	Bouchon de compresseur (démarrage)
LC	Dysfonctionnement ou déconnexion de transmission de PCB d'arrêt
P1	Déséquilibre dans la tension d'alimentation électrique INV
P4	Dysfonctionnement de la thermistance des ailettes
PJ	Dysfonctionnement du réglage de capacité (extérieur)
U0	Baisse de basse pression anormale, vanne d'expansion défectueuse
U2	INV Coupure de tension
U3	Essai de marche du système non encore exécuté
U4	Câblage défectueux intérieur/extérieur
U5	Interface utilisateur anormale - communication interne
U8	Communication d'interface utilisateur principale/ secondaire anormale
U9	Problème de concordance du système. Mauvais type d'unités intérieures combiné. Dysfonctionnement de l'unité intérieure.
UR	Dysfonctionnement des connexions sur les unités intérieures ou discordance de type
UR-55	Verrouillage du système
UR-56	Erreur de PCB de secours
UR-57	Erreur d'entrée de ventilation externe
UC	Duplication d'adresse centralisée
UE	Dysfonctionnement dans le dispositif de commande centralisée de communication - unité intérieure
UF	Dysfonctionnement d'adressage automatique (incohérence)
UH	Dysfonctionnement d'adressage automatique (incohérence)

<sup>(a)</sup> Le code d'erreur s'affiche uniquement sur l'interface utilisateur de l'unité intérieure où l'erreur s'est produite.

### 8.2 Symptômes ne constituant pas des dysfonctionnements du système



Les symptômes suivants ne sont pas des dysfonctionnements du système:

#### 8.2.1 Symptôme: Le système ne fonctionne pas

- Le climatiseur ne démarre pas immédiatement lorsque le bouton marche/arrêt de l'interface utilisateur est enfoncé. Si le voyant de fonctionnement s'allume, le système fonctionne dans des conditions normales. Pour éviter une surcharge du moteur du compresseur, le climatiseur démarre 5 minutes après la mise sous tension s'il avait été mis sur arrêt juste avant. Un délai de démarrage identique s'écoule après l'utilisation du bouton du sélecteur de mode de fonctionnement.
- Si "Sous contrôle centralisé" est affiché sur l'interface utilisateur et qu'une pression sur la touche de fonctionnement entraîne le clignotement de l'écran pendant quelques secondes. L'affichage clignotant indique que l'interface utilisateur ne peut pas être utilisée.

- Le système ne démarre pas immédiatement après la mise sous tension. Attendez une minute que le micro-ordinateur soit prêt à fonctionner.

### 8.2.2 Symptôme: L'inversion froid/chaud est impossible

- Lorsque l'affichage indique  (commutation sous commande centralisée), ce qui indique qu'il s'agit d'une interface utilisateur esclave.
- Lorsque le régulateur à distance d'inversion froid/chaud est installé et que l'affichage apparaît  (inversion sous commande centralisée), c'est parce que l'inversion froid/chaud est contrôlée par le régulateur à distance d'inversion froid/chaud. Demandez à votre fournisseur où se trouve le commutateur de régulation à distance.

### 8.2.3 Symptôme: Le fonctionnement du ventilateur est possible, mais le refroidissement et le chauffage ne fonctionnent pas

Immédiatement après la mise sous tension. Le microprocesseur se prépare à fonctionner et effectue un contrôle de communication avec toutes les unités intérieures. Attendez 12 minutes maximum que ce processus se termine.

### 8.2.4 Symptôme: La vitesse du ventilateur est différente de celle du réglage

La vitesse du ventilateur ne change pas, même si le bouton de réglage de vitesse du ventilateur est enfoncé. Pendant le fonctionnement du chauffage, lorsque la température de la pièce atteint la température réglée, l'unité extérieure s'éteint et l'unité intérieure passe en mode souffle léger. Cela permet d'éviter que de l'air froid ne souffle directement sur les occupants de la pièce. La vitesse du ventilateur ne changera pas même lorsqu'une autre unité intérieure est en mode de chauffage si le bouton est enfoncé.

### 8.2.5 Symptôme: Le sens du ventilateur est différent de celui du réglage

Le sens du ventilateur est différent de celui de l'écran d'affichage de l'interface utilisateur. Le sens du ventilateur ne varie pas. C'est parce que l'unité est contrôlée par le micro-ordinateur.

### 8.2.6 Symptôme: Une fumée blanche sort d'une unité (unité intérieure)

- Lorsque l'humidité est élevée pendant une opération de refroidissement. Si l'intérieur d'une unité intérieure est extrêmement contaminé, la répartition de la température à l'intérieur d'une pièce est irrégulière. Il est nécessaire de nettoyer l'intérieur de l'unité intérieure. Demandez au fournisseur des détails sur le nettoyage de l'unité. Cette opération doit être exécutée par un technicien qualifié.
- Immédiatement après l'arrêt de l'opération de refroidissement et lorsque la température et l'humidité de la pièce sont faibles. Du gaz réfrigérant chaud revient dans l'unité intérieure et génère de la buée.

### 8.2.7 Symptôme: Une fumée blanche sort d'une unité (unité intérieure, unité extérieure)

Lorsque le système passe en mode chauffage après une opération de dégivrage. L'humidité produite par le dégivrage se transforme en vapeur et est évacuée.

### 8.2.8 Symptôme: L'interface utilisateur affiche "U4" ou "U5" et s'arrête, puis redémarre après quelques minutes

C'est parce que l'interface utilisateur intercepte des parasites des appareils électriques autres que le climatiseur. Ce bruit empêche la communication entre les unités, ce qui provoque leur arrêt. Lorsque les parasites cessent, le fonctionnement reprend automatiquement.

### 8.2.9 Symptôme: Bruit des climatiseurs (unité intérieure)

- Un bruit "zeen" est entendu immédiatement après la mise sous tension. La soupape de détente électronique qui se trouve dans l'unité intérieure se met à fonctionner et produit un bruit. Son volume diminuera en environ une minute.
- Un bruit "shah" faible et continu est entendu lorsque le système est en mode refroidissement ou à l'arrêt. Lorsque la pompe de vidange (accessoire en option) fonctionne, ce bruit se fait entendre.
- Un bruit grinçant "pishi-pishi" est entendu lorsque le système s'arrête après une opération de chauffage. La dilatation et la rétraction des pièces en plastique dues au changement de température provoquent ce bruit.
- Un bruit faible "sah", "choro-choro" est entendu alors que l'unité intérieure est arrêtée. Lorsqu'une autre unité intérieure fonctionne, ce bruit s'entend. Afin d'empêcher que l'huile et le réfrigérant restent dans le système, une petite quantité de réfrigérant continue de s'écouler.

### 8.2.10 Symptôme: Bruit des climatiseurs (unité intérieure, unité extérieure)

- Un sifflement faible et continu est entendu lorsque le système est en mode refroidissement ou dégivrage. Il s'agit du bruit du gaz réfrigérant passant dans les unités intérieure et extérieure.
- Un sifflement qui est entendu au démarrage ou immédiatement après l'arrêt du fonctionnement ou de l'opération de dégivrage. Il s'agit du bruit du réfrigérant dû à l'arrêt de l'écoulement ou au changement de l'écoulement.

### 8.2.11 Symptôme: Bruit des climatiseurs (unité extérieure)

Lorsque le son du bruit de fonctionnement change. Ce bruit est causé par le changement de fréquence.

### 8.2.12 Symptôme: De la poussière sort de l'unité

Lorsque l'unité est utilisée pour la première fois après une période prolongée. C'est parce que la poussière s'est accumulée dans l'appareil.

### 8.2.13 Symptôme: Les unités peuvent dégager une odeur

L'unité peut absorber l'odeur des pièces, des meubles, des cigarettes, etc. puis cette odeur est rejetée.

### 8.2.14 Symptôme: Le ventilateur de l'unité extérieure ne tourne pas

En mode de fonctionnement. La vitesse du ventilateur est contrôlée afin d'optimiser le fonctionnement du produit.

## 9 Relocalisation

### 8.2.15 Symptôme: Le compresseur de l'unité extérieure ne s'arrête pas après une courte opération de chauffage

Cela permet d'éviter que le réfrigérant reste dans le compresseur. L'unité s'arrête après 5 à 10 minutes.

### 8.2.16 Symptôme: L'intérieur d'une unité extérieure est chaud même lorsque l'unité est arrêtée

Cela est dû au fait que le chauffage du carter chauffe le compresseur de façon à ce que ce dernier puisse fonctionner régulièrement.

### 8.2.17 Symptôme: Il est possible de sentir de l'air chaud lorsque l'unité est arrêtée

Plusieurs unités intérieures différentes fonctionnent sur le même système. Lorsqu'une autre unité fonctionne, une certaine quantité de réfrigérant continuera de couler par l'appareil.

## 9 Relocalisation

Contactez votre revendeur pour retirer et réinstaller l'ensemble de l'unité. Le déplacement des unités exige une compétence technique.

## 10 Mise au rebut

Cette unité utilise de l'hydrofluorocarbone. Contactez votre revendeur pour mettre cette unité au rebut.



### REMARQUE

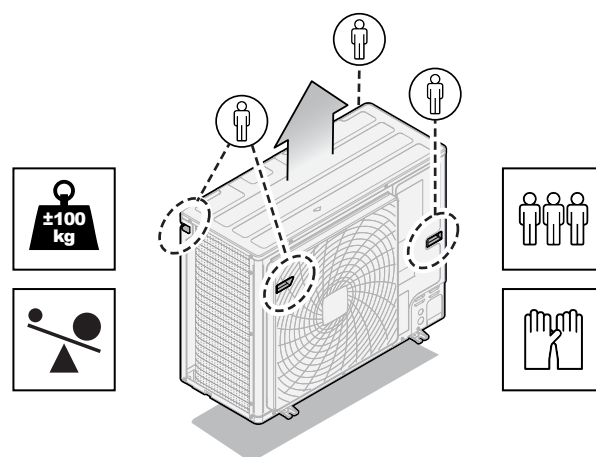
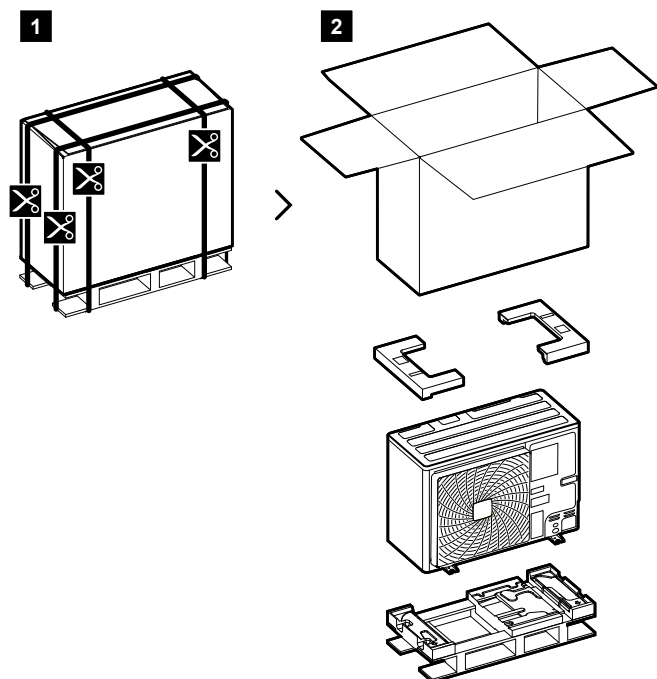
NE TENTEZ PAS de démonter le système: le démontage du système et le traitement du réfrigérant, de l'huile et des autres pièces DOIVENT être conformes à la législation en vigueur. Les unités DOIVENT être traitées dans des établissements spécialisés de réutilisation, de recyclage et de remise en état.

## Pour l'installateur

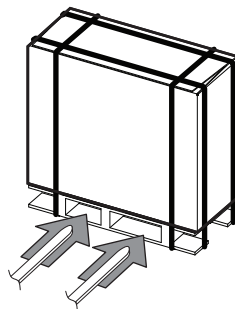
## 11 À propos du carton

### 11.1 Unité extérieure

#### 11.1.1 Déballage de l'unité extérieure



**Chariot élévateur à fourches.** Tant que l'unité reste sur sa palette, vous pouvez également utiliser un chariot à fourches.



#### 11.1.2 Manipulation de l'unité extérieure



### ATTENTION

Pour éviter des blessures, ne touchez PAS l'entrée d'air ou les ailettes en aluminium de l'unité.

Transportez l'unité doucement comme indiqué:

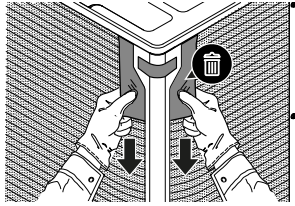




## ATTENTION

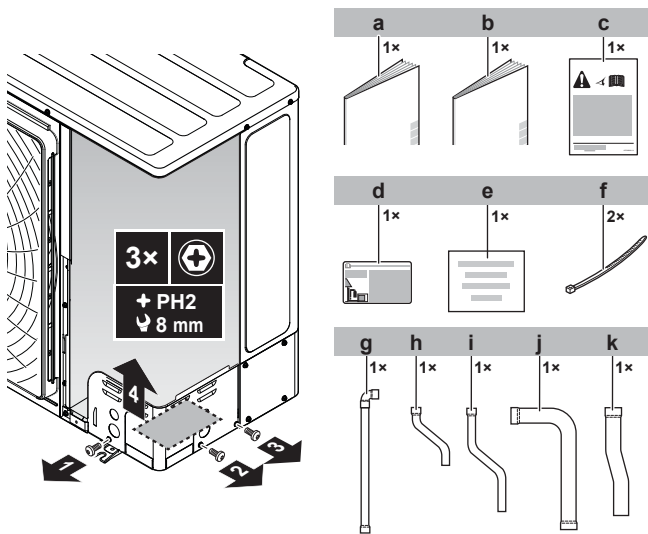
Le tissu à l'intérieur de la poignée gauche est destiné à protéger la main des coupures par les ailettes en aluminium de l'unité.

Retirez le tissu lorsque l'unité sera complètement montée.



### 11.1.3 Retrait des accessoires de l'unité extérieure

- 1 Retirez le couvercle d'entretien. Reportez-vous à "[Ouverture de l'unité extérieure](#)" [p. 25].



- a Consignes de sécurité générales
- b Manuel d'installation de l'unité extérieure
- c Etiquette de mise en garde
- d Etiquette de gaz à effet de serre fluorés
- e Etiquette de charge de réfrigérant supplémentaire
- f Attache-câble
- g Tuyauterie de liquide — courbe
- h Tuyauterie de liquide — courte
- i Tuyauterie de liquide — long
- j Tuyauterie de gaz — courbe
- k Tuyauterie de gaz

## 12 Installation de l'unité



### AVERTISSEMENT

L'installation DOIT être conforme aux exigences qui s'appliquent à cet équipement R32. Pour plus d'informations, reportez-vous à "[2.1 Instructions pour l'appareil utilisant du réfrigérant R32](#)" [p. 9].

### 12.1 Préparation du lieu d'installation



### AVERTISSEMENT

L'appareil sera stocké dans une pièce sans sources d'allumage fonctionnant en permanence (exemple: flammes nues, un appareil fonctionnant au gaz ou un chauffage électrique).

### 12.1.1 Exigences du site d'installation pour l'unité extérieure

Prenez en compte les directives en matière d'espacement. Reportez-vous au chapitre "Caractéristiques techniques" et aux chiffres à l'intérieur du couvercle avant.



### INFORMATIONS

Le niveau de pression sonore est inférieur à 70 dBA.



### ATTENTION

Appareil NON accessible au public: installez-le dans un endroit sûr, protégé d'un accès aisé.

Cette unité est conçue pour l'installation dans un environnement commercial et légèrement industriel.

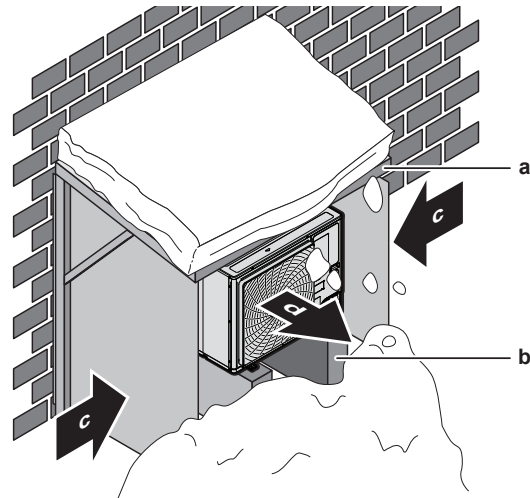
L'unité extérieure est conçue pour être installée à l'extérieur uniquement et pour les températures ambiantes suivantes:

Chauffage	-20~21°C BS -20~15,5°C BH
Refroidissement	-5~46°C BS

**Note:** Pour l'installation à l'intérieur de l'unité extérieure, vérifiez la législation applicable.

### 12.1.2 Exigences supplémentaires du site d'installation pour l'unité extérieure dans les climats froids

Protégez l'unité extérieure des chutes de neige directes et veillez à ce que l'unité extérieure ne soit JAMAIS ensevelie sous la neige.



- a Protection ou abri contre la neige
- b Socle (hauteur minimale = 150 mm)
- c Sens prédominant du vent
- d Sortie d'air

La neige peut s'accumuler et geler entre l'échangeur thermique et le boîtier de l'unité. Cela peut diminuer l'efficacité de fonctionnement. Pour des instructions concernant la manière d'éviter cela (après le montage de l'unité), reportez-vous à "[Pour fournir le drainage](#)" [p. 26].

### 12.2 Ouverture et fermeture de l'unité

#### 12.2.1 Ouverture de l'unité extérieure

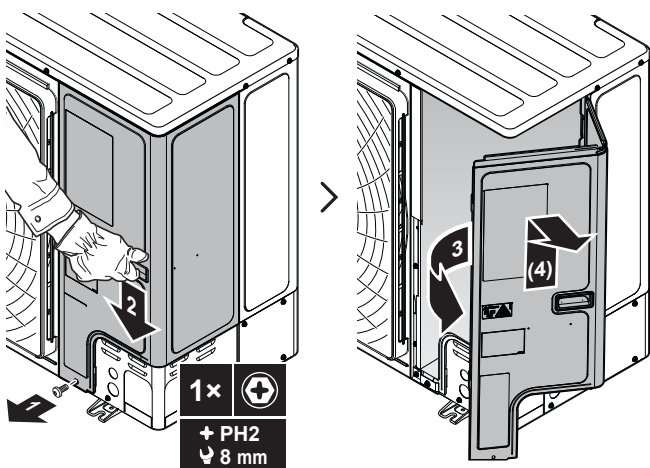


**DANGER: RISQUE D'ÉLECTROCUTION**



**DANGER: RISQUE DE BRÛLURES**

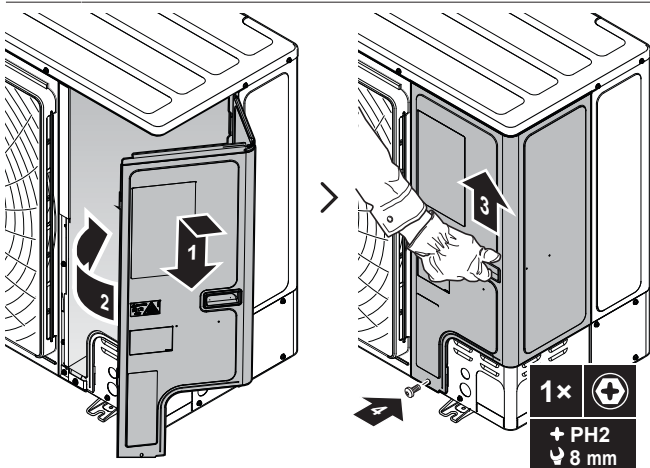
## 12 Installation de l'unité



### 12.2.2 Fermeture de l'unité extérieure

#### REMARQUE

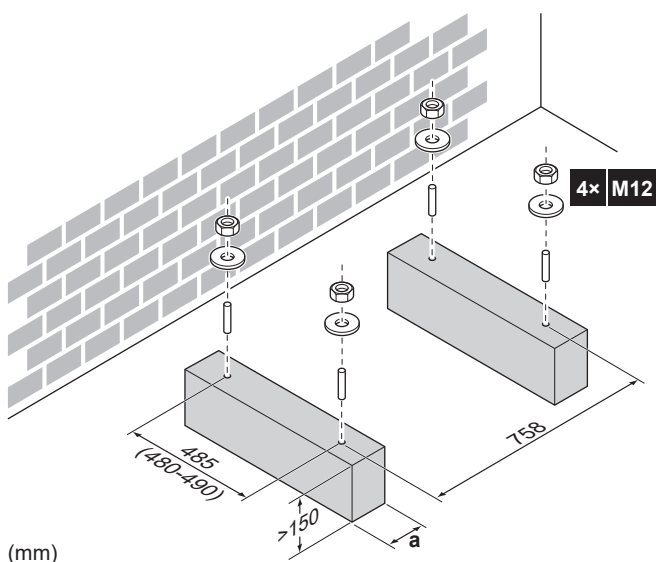
Lors de la fermeture du couvercle de l'unité extérieure, veillez à ce que le couple de serrage ne dépasse PAS 4,1 N·m.



## 12.3 Montage de l'unité extérieure

### 12.3.1 Pour fournir la structure de l'installation

Préparez 4 jeux de boulons d'ancrage, écrous et rondelles (non fournis) comme suit:

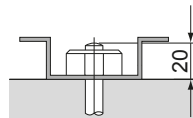


(mm)

a Veillez à ne pas couvrir les trous de purge de la plaque de fond de l'unité.

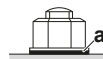
#### INFORMATIONS

La partie saillante des boulons ne devrait pas dépasser 20 mm.

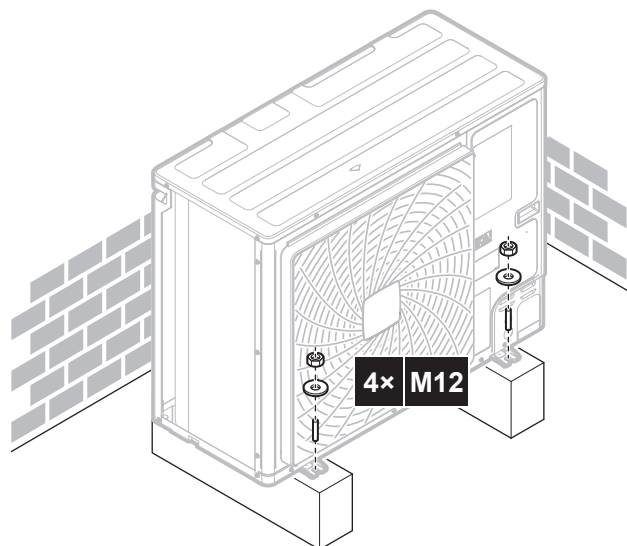


#### REMARQUE

Fixez l'unité extérieure aux boulons de fondation à l'aide des écrous avec des rondelles en résine (a). Si le revêtement sur la zone de fixation est rayé, le métal rouillera facilement.



### 12.3.2 Installation de l'unité extérieure



### 12.3.3 Pour fournir le drainage

#### INFORMATIONS

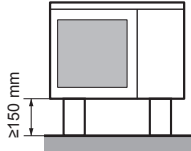
Si nécessaire, vous pouvez utiliser un bac de vidange (non fourni) pour éviter que l'eau de drainage ne coule.

## REMARQUE

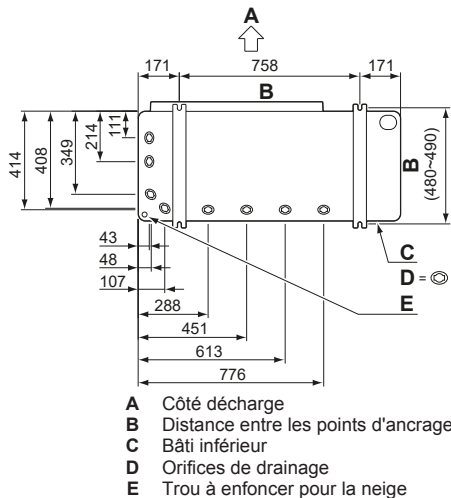
Si l'appareil NE PEUT PAS être installé complètement à niveau, assurez-vous toujours que l'inclinaison est vers l'arrière de l'unité. C'est nécessaire pour garantir un bon drainage.

## REMARQUE

Si les trous de purge de l'unité extérieure sont couverts par un socle de montage ou par la surface du sol, relevez l'unité de manière à assurer un espace libre de plus de 150 mm sous l'unité extérieure.



Orifices de drainage (dimensions en mm)



### Neige

Dans les régions exposées aux averses de neige, de la neige peut s'accumuler et geler entre l'échangeur thermique et le boîtier de l'unité. Cela peut diminuer l'efficacité de fonctionnement.

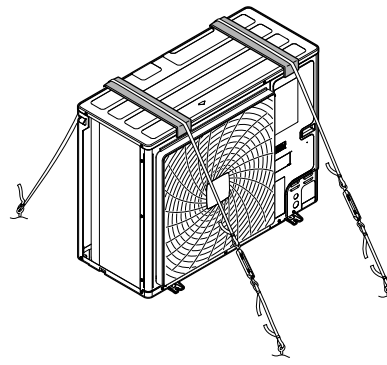
## INFORMATIONS

Il est recommandé d'installer le chauffage à plaques de fond en option (EKBPH250D7) lorsque l'unité est installée dans des climats froids.

### 12.3.4 Protection de l'unité extérieure contre les chutes

Si l'unité est installée dans un lieu où des vents forts peuvent la faire basculer, prenez les mesures suivantes:

- 1 Préparez 2 câbles comme indiqué sur l'illustration suivante (à fournir).
- 2 Placez les 2 câbles sur l'unité extérieure.
- 3 Insérez une feuille en caoutchouc entre les câbles et l'unité extérieure de manière à ce que les câbles ne rayent pas la peinture (à fournir).
- 4 Fixez les extrémités des câbles.
- 5 Serrez les câbles.



## 13 Installation de la tuyauterie

### 13.1 Préparation de la tuyauterie de réfrigérant

#### 13.1.1 Exigences de la tuyauterie de réfrigérant



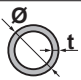
#### REMARQUE

La tuyauterie et les autres pièces sous pression devront être conçues pour le réfrigérant. Utilisez du cuivre sans couture désoxydés à l'acide phosphorique pour le fluide de refroidissement.

- La quantité de matériaux étrangers à l'intérieur des tuyaux (y compris les huiles de fabrication) doit être  $\leq 30$  mg/10 m.

#### 13.1.2 Matériau des tuyaux de réfrigérant

- **Matériau des tuyaux:** Cuivre sans soudure désoxydés à l'acide phosphorique.
- **Raccords évasés:** Utilisez uniquement un matériau recuit.
- **Degré de trempage de la canalisation et épaisseur de paroi:**

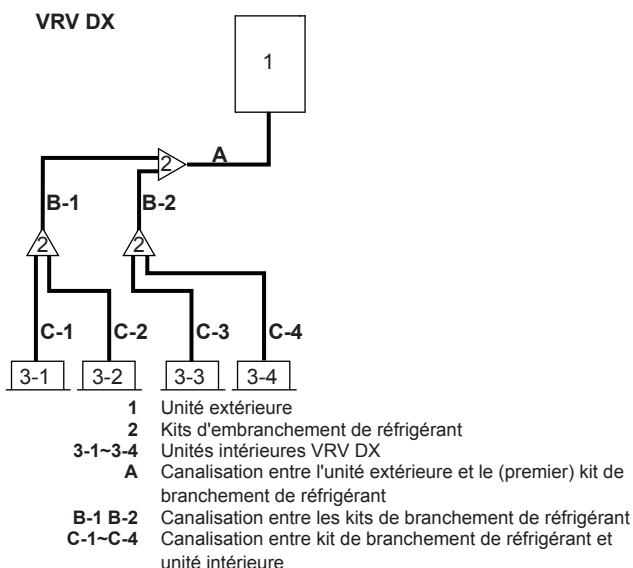
Diamètre extérieur ( $\varnothing$ )	Degré de trempage	Épaisseur (t) <sup>(a)</sup>	
6,4 mm (1/4")	Recuit (O)	$\geq 0,80$ mm	
9,5 mm (3/8")			
12,7 mm (1/2")			
15,9 mm (5/8")	Recuit (O)	$\geq 0,99$ mm	
19,1 mm (3/4")	Demi-durci (1/2H)	$\geq 0,80$ mm	

<sup>(a)</sup> En fonction de la législation en vigueur et de la pression de travail maximale (voir "PS High" sur la plaquette signalétique), une épaisseur de tuyauterie plus grande peut être requise.

#### 13.1.3 Pour sélectionner la taille de la tuyauterie

Déterminez la taille adéquate en vous reportant aux tableaux suivants et à la figure de référence (uniquement à titre indicatif).

## 13 Installation de la tuyauterie

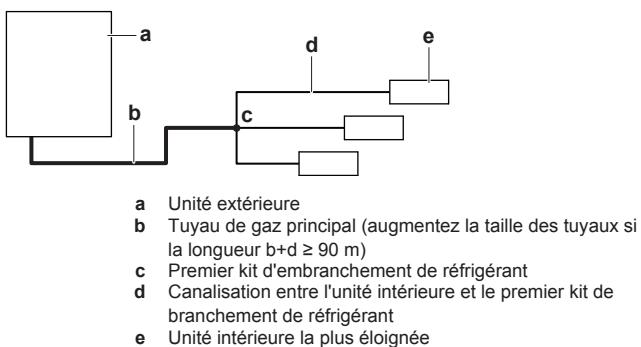


Si les tailles de tuyaux requises (en pouces) ne sont pas disponibles, il est également possible d'utiliser d'autres diamètres (en millimètres) en prenant soin :

- Sélectionnez la taille de tuyau la plus proche de la taille requise.
- Utilisez les adaptateurs appropriés pour passer d'une unité de mesure à l'autre (non fournis).
- Le calcul du réfrigérant supplémentaire doit être ajusté comme mentionné dans "14.2 Détermination de la quantité de réfrigérant complémentaire" [p 32].

### A: Canalisation entre l'unité extérieure et le (premier) kit de branchement de réfrigérant

Lorsque la longueur de tuyau équivalente entre l'unité extérieure et intérieure la plus éloignée est de 90 m ou plus ( $b+d$ ), la taille du tuyau de gaz principal ( $b$ ) doit être augmentée. Si la dimension du tuyau de gaz recommandée (majorée) n'est pas disponible, veuillez utiliser la taille standard (qui peut entraîner une légère baisse de la capacité).



Type de capacité de l'unité extérieure (HP)	Taille du diamètre extérieur de la canalisation (mm)		
	Tuyauterie de gaz		Tuyauterie de liquide
	Standard	Majoration (uniquement 'b')	
4+5+6	15,9	19,1	9,5

### B: Canalisation entre les kits de branchement de réfrigérant

Choisir dans le tableau suivant en fonction du type de capacité totale de l'unité intérieure connecté en aval. Ne pas laisser la tuyauterie de connexion dépasser la taille de la canalisation de réfrigérant choisie par le nom du modèle du système général.

Coefficient de débit de l'unité intérieure	Taille du diamètre extérieur de la canalisation (mm)	
	Tuyauterie de gaz	Tuyauterie de liquide
$0 \leq x \leq 182$	15,9	9,5

**Exemple:** Capacité en aval pour B-1 = indice de capacité de l'unité 3-1 + indice de capacité de l'unité 3-2

### C: Canalisation entre kit de branchement de réfrigérant et unité intérieure

Utilisez les mêmes diamètres que les connexions (liquide, gaz) sur les unités intérieures. Les diamètres des unités intérieures sont les suivantes:

Coefficient de débit de l'unité intérieure	Taille du diamètre extérieur de la canalisation (mm)	
	Tuyauterie de gaz	Tuyauterie de liquide
10~32	9,5	6,4
40~80	12,7	6,4
100~140	15,9	9,5

### 13.1.4 Pour sélectionner les kits d'embranchement de réfrigérant

Pour exemple de tuyau, se reporter à "Pour sélectionner la taille de la tuyauterie" [p 27].

#### Raccord refnet au premier branchement (compté à partir de l'unité extérieure)

Lors de l'utilisation des raccords refnet au premier embranchement compté à partir du côté unité extérieure, choisir dans le tableau suivant en fonction de la capacité de l'unité extérieure. **Exemple:** Raccord refnet A→B-1.

Type de capacité de l'unité extérieure (HP)	Kit d'embranchement de réfrigérant
4~6	KHRQ22M20T

#### Raccords Refnet aux autres embranchements

Pour les raccords refnet autres que le premier branchement, sélectionner le modèle de kit de branchement approprié en fonction du coefficient de capacité total de toutes les unités intérieures raccordées après l'embranchement de réfrigérant. **Exemple:** Raccord Refnet B-1→C-1.

Coefficient de débit de l'unité intérieure	Kit de branchement de réfrigérant
<182	KHRQ22M20T

#### Collecteurs Refnet

En ce qui concerne les collecteurs refnet, choisissez dans le tableau suivant en fonction de la capacité totale de toutes les unités intérieures raccordées sous le collecteur refnet.

Coefficient de débit de l'unité intérieure	Kit de branchement de réfrigérant
<182	KHRQ22M29H



#### INFORMATIONS

Un maximum de 8 embranchements peut être raccordé à un collecteur.

## 13.2 Raccordement de la tuyauterie de réfrigérant



**DANGER: RISQUE DE BRÛLURES**

## 13.2.1 Pour retirer les tuyaux filés



### AVERTISSEMENT

Tout gaz ou huile restant à l'intérieur de la vanne d'arrêt peut faire exploser la tuyauterie filée.

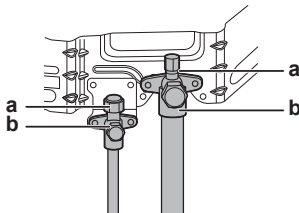
Si ces instructions ne sont PAS suivies correctement, il peut en résulter des dommages matériels ou des blessures corporelles, qui peuvent être graves selon les circonstances.

Utilisez la procédure suivante pour retirer le tuyau filé:

- 1 Assurez-vous que les vannes d'arrêt sont entièrement fermées.



- 2 Raccordez l'unité de dépression/récupération à l'orifice de service de toutes les vannes d'arrêt via un collecteur.



a Orifice de service  
b Vanne d'arrêt

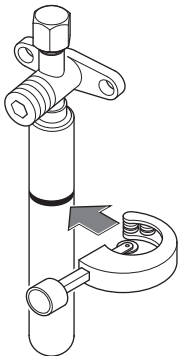
- 3 Récupérer le gaz et l'huile de la tuyauterie filée à l'aide de l'unité de récupération.



### ATTENTION

Ne laissez pas les gaz s'échapper dans l'atmosphère.

- 4 Lorsque le gaz et l'huile sont complètement collectés de la tuyauterie filée, débranchez le flexible de charge et fermez les orifices de service.
- 5 Coupez la partie inférieure des tuyaux de la vanne d'arrêt de gaz et de liquide le long de la ligne noire. Utilisez un outil approprié (par ex. un coupe-tube).



### AVERTISSEMENT



N'enlevez JAMAIS la tuyauterie filée par brasage.

Tout gaz ou huile restant à l'intérieur de la vanne d'arrêt peut faire exploser la tuyauterie filée.

- 6 Attendez que toute l'huile se soit écoulée avant de poursuivre la connexion de la tuyauterie sur place au cas où la récupération n'était pas achevée.

## 13.2.2 Raccordement du tuyau de réfrigérant à l'unité extérieure

- **Longueur de la tuyauterie.** Maintenez la tuyauterie sur place la plus courte possible.
- **Protection de tuyauterie.** Protégez la tuyauterie sur place contre les dommages physiques.

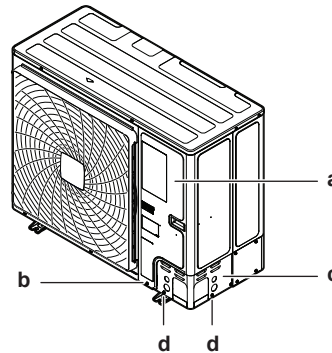


### REMARQUE

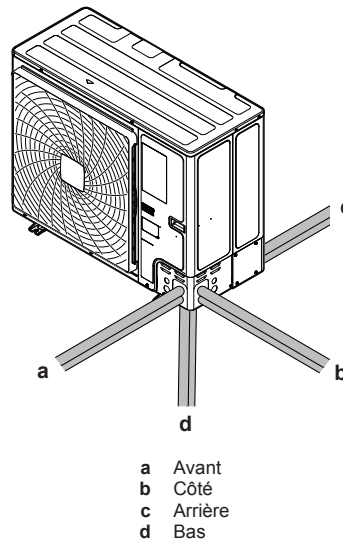
- Veillez à utiliser les tuyaux accessoires fournis lorsque vous effectuez des travaux de tuyauterie sur place.
- Veillez à ce que la canalisation installée sur place ne touche pas d'autres canalisations, le panneau inférieur ou le panneau latéral. Veillez, tout particulièrement pour la connexion inférieure et latérale, à protéger la canalisation au moyen d'une isolation adéquate pour éviter qu'elle entre en contact avec le boîtier.

- 1 Procédez comme suit:

- Retirez le couvercle de service (a) avec la vis (b).
- Retirez la plaque d'entrée de canalisation (c) avec les vis (d).

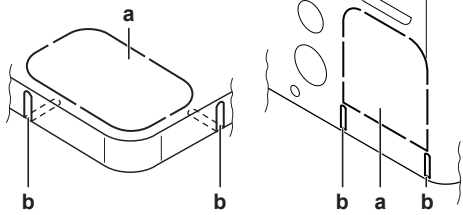


- 2 Choisissez un trajet pour la tuyauterie (a, b, c ou d).



## 13 Installation de la tuyauterie

### INFORMATIONS



- Enlevez le trou à enfoncer (a) dans la plaque du fond ou la plaque de couvercle en tapotant sur les points de fixation à l'aide d'un tournevis à tête plate et d'un marteau.
- En option, découpez les fentes (b) avec une scie à métaux.

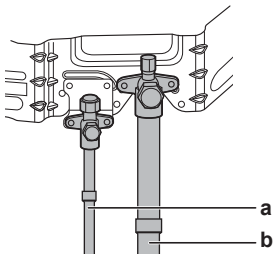
### REMARQUE

Précautions lors de la réalisation des trous à défoncer:

- Évitez d'endommager le boîtier et la tuyauterie sous-jacente.
- Après avoir réalisé les trous à défoncer, nous recommandons d'éliminer les bavures et de peindre les bords et les zones autour des bords à l'aide de la peinture de réparation pour éviter la formation de rouille.
- Lors du passage du câblage électrique à travers les trous à enfoncer, entourez le câble de bande de protection pour éviter tout dégât.

### 3 Procédez comme suit:

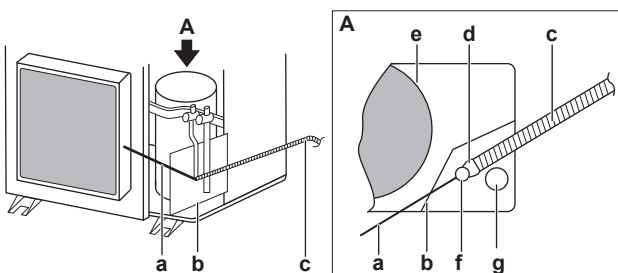
- Branchez le tuyau de liquide accessoire (a) à la vanne d'arrêt de liquide (brasage).
- Branchez le tuyau de gaz accessoire (b) à la vanne d'arrêt de gaz (brasage).



### REMARQUE

**Lors du brasage:** Brasez d'abord la tuyauterie côté liquide, puis la tuyauterie côté gaz. Entrez la baguette d'apport par l'avant de l'unité et le chalumeau de brasage par le côté droit pour braser avec la flamme dirigée vers l'extérieur. Evitez de chauffer l'isolation acoustique du compresseur et les autres tuyaux.

Enveloppez les deux soupapes d'arrêt dans un chiffon humide afin de protéger l'intérieur des vannes contre la surchauffe.



- a Baguette d'apport
- b Plaque résistante au feu

- c Chalumeau
- d Flamme
- e Isolation phonique du compresseur
- f Tuyau de liquide latéral
- g Tuyau de gaz latéral

- Branchez le tuyau non fourni aux tuyaux accessoires à l'aide de tuyaux accessoires courbes (brasage). Faites attention à l'orientation des courbes.

### REMARQUE

Lors du brasage, protégez toujours les surfaces environnantes (par ex. câblage, mousse isolante) de la chaleur.

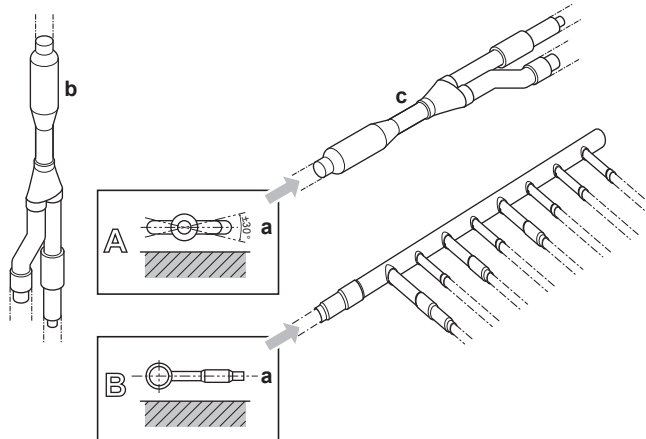
### REMARQUE

Veillez à ouvrir les vannes d'arrêt après l'installation de la tuyauterie de réfrigérant et avoir effectué le séchage à sec. Faire fonctionner le système avec les vannes d'arrêt fermées peut casser le compresseur.

### 13.2.3 Raccordement du kit de branchement de réfrigérant

Pour l'installation du kit de branchement de réfrigérant, reportez-vous au manuel d'installation fourni avec le kit.

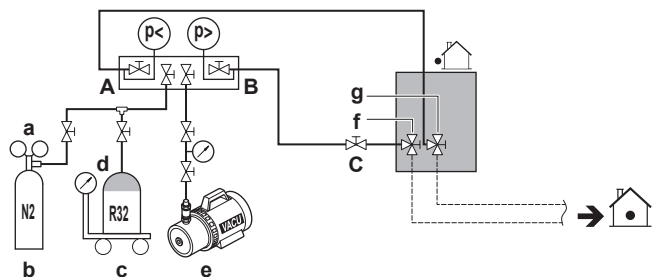
- Monter le joint refnet de manière à créer une ramification horizontale ou verticale.
- Monter le collecteur refnet de manière à créer une ramification horizontale ou verticale.



- a Surface horizontale
- b Raccord Refnet monté verticalement
- c Raccord Refnet monté horizontalement

## 13.3 Vérification de la tuyauterie de réfrigérant

### 13.3.1 Contrôle du tuyau de réfrigérant: Configuration



- a Vanne de réduction de pression
- b Azote
- c Bascule

- d Réservoir de réfrigérant R32 (système à siphon)
- e Pompe à vide
- f Vanne d'arrêt de la conduite de liquide
- g Vanne d'arrêt de la conduite de gaz
- A Vanne A
- B Vanne B
- C Vanne C

Vanne	Etat de la vanne
Vanne A	Ouvert
Vanne B	Ouvert
Vanne C	Ouvert
Vanne d'arrêt de la conduite de liquide	Fermer
Vanne d'arrêt de la conduite de gaz	Fermer



### REMARQUE

Les unités intérieures doivent également être testées (fuite et vide). Laissez les éventuelles vannes de tuyau (non fournies) installées ouvertes également.

## 13.3.2 Réalisation d'un essai de fuite

### Recherche de fuites: Test de fuite de dépression

- 1 Vidangez le système par le tuyau de liquide et de gaz à  $-100,7$  kPa ( $-1,007$  bar) (5 Torr absolus) pendant plus de 2 heures.
- 2 Une fois atteint, arrêtez la pompe à vide et vérifiez que la pression ne monte pas pendant au moins 1 minute.
- 3 Si la pression monte, le système peut soit contenir de l'humidité (voir séchage à vide ci-dessous) ou présenter des fuites.

### Recherche de fuites: Test de fuite de pression

- 1 Rechercher d'éventuelles fuites en appliquant une solution de détection de bulles à tous les raccords de tuyauterie.
- 2 Décharger tout l'azote gazeux.
- 3 Rompez la dépression en pressurant à l'azote jusqu'à une pression minimale de 0,2 MPa (2 bars). Ne réglez jamais la pression de jauge au-delà de la pression de travail maximale de l'unité, c.-à-d. 3,52 MPa (35,2 bar).



### REMARQUE

Utilisez TOUJOURS une solution de détection de bulles recommandée par le revendeur.

N'utilisez JAMAIS de l'eau savonneuse:

- L'eau savonneuse risque de provoquer des craquelures au niveau des composants, tels que les raccords coniques ou les capuchons des vannes d'arrêt.
- L'eau savonneuse peut contenir du sel, qui absorbe l'humidité qui se mettra à geler lorsque la tuyauterie refroidira.
- L'eau savonneuse contient de l'ammoniaque, qui peut provoquer la corrosion des joints évasés (entre le raccord conique en laiton et l'évasement en cuivre).

## 13.3.3 Réalisation du séchage par le vide

Pour éliminer toute l'humidité du système, procédez comme suit:

- 1 Vidangez le système pendant au moins 2 heures jusqu'à l'obtention d'une dépression cible de  $-100,7$  kPa ( $-1,007$  bar) (5 Torr absolus).
- 2 Vérifiez que la dépression cible est maintenue pendant au moins 1 heure lorsque la pompe à dépression est éteinte.

3 Si la dépression cible n'est pas atteinte dans les 2 heures ou maintenue pendant 1 heure, le système peut contenir trop d'humidité. Dans ce cas, rompez la dépression en pressurant à l'azote jusqu'à une pression de 0,05 MPa (0,5 bar) et répéter les étapes 1 à 3 jusqu'à ce que l'humidité ait été éliminée.

4 Selon qu'il faut charger le réfrigérant directement par l'orifice de charge de réfrigérant ou d'abord précharger une partie du réfrigérant par la conduite liquide, ouvrir les vannes d'arrêt de l'unité extérieure ou les maintenir fermées. Voir "14.3 Recharge du réfrigérant" [p 32] pour de plus amples informations.

## 13.3.4 Pour vérifier l'absence de fuites après la charge du réfrigérant

Après avoir chargé le réfrigérant dans le système, un test d'étanchéité supplémentaire doit être effectué. Reportez-vous à "14.6 Pour vérifier les fuites de réfrigérant après la charge" [p 34].

# 14 Charge du réfrigérant

## 14.1 Précautions lors de la recharge de réfrigérant



### AVERTISSEMENT

- Utilisez uniquement du réfrigérant R32. D'autres substances peuvent entraîner des explosions et des accidents.
- Le R32 contient des gaz à effet de serre fluorés. Son potentiel de réchauffement global (GWP) est de 675. NE laissez PAS ces gaz s'échapper dans l'atmosphère.
- Lorsque vous chargez du réfrigérant, utilisez TOUJOURS des gants de protection et des lunettes de sécurité.



### REMARQUE

Si l'alimentation de certaines unités est coupée, la procédure de recharge ne peut pas s'achever correctement.



### REMARQUE

Veillez à effectuer la mise sous tension 6 heures avant le fonctionnement afin que l'alimentation arrive au chauffage de carter et à protéger le compresseur.



### REMARQUE

Si l'opération est effectuée dans les 12 minutes après avoir mis les unités intérieures et extérieure(s) sous tension, le compresseur ne fonctionnera pas avant que la communication soit établie de manière correcte entre la ou les unité(s) extérieure(s) et les unités intérieures.



### REMARQUE

Avant d'entamer les procédures de recharge, vérifiez si l'indication de l'écran à 7 segments de l'unité extérieure A1P PCB est normal (voir "Accès au mode 1 ou 2" [p 39]). Si un code de dysfonctionnement est présent, voir "19.1 Résolution des problèmes sur la base des codes d'erreur" [p 43].



### REMARQUE

Assurez-vous que toutes les unités intérieures raccordées sont reconnues (réglage [1-10]).

## 14 Charge du réfrigérant

### REMARQUE

Fermez le panneau frontal avant d'exécuter l'opération de charge de réfrigérant. Sans le panneau frontal fixé, l'unité ne peut pas évaluer correctement si elle fonctionne correctement ou non.

### REMARQUE

En cas de maintenance et si le système (unité extérieure + tuyauterie apportée + unités intérieures) ne contient plus de réfrigérant (par ex. après une opération de purge de réfrigérant), l'unité doit être rechargée avec sa quantité initiale de réfrigérant (reportez-vous à la plaquette signalétique de l'unité) et de la quantité de réfrigérant supplémentaire déterminée.

### REMARQUE

- Veillez à ce que l'utilisation des équipements de charge ne provoque pas la contamination des différents réfrigérants.
- Les flexibles ou conduites de charge seront aussi courts que possible afin de réduire au minimum la quantité de réfrigérant qu'ils contiennent.
- Les cylindres doivent être maintenus dans une position appropriée conformément aux instructions.
- Veillez à ce que le système de réfrigération soit mis à la terre avant de charger le système en réfrigérant. Reportez-vous à "15.3 Raccordement du câblage électrique à l'unité extérieure" [p. 34].
- Étiquetez le système lorsque la recharge est terminée.
- Il convient de veiller à ne pas trop remplir le système de réfrigération.

### REMARQUE

Avant de charger le système, il doit être testé sous pression avec le gaz de purge approprié. Le système doit être soumis à un test d'étanchéité à la fin de la charge mais avant la mise en service. Un test d'étanchéité de suivi doit être effectué avant de quitter le site.

## 14.2 Détermination de la quantité de réfrigérant complémentaire

### AVERTISSEMENT

La quantité totale maximale de réfrigérant autorisée est déterminée en fonction de la plus petite pièce desservie par le système.

Reportez-vous à "Exigences de configuration du système" [p. 10] pour déterminer la quantité totale maximale admissible de réfrigérant.

### INFORMATIONS

Pour le réglage de recharge final dans un laboratoire d'essai, contactez votre distributeur.

### INFORMATIONS

Notez la quantité de réfrigérant supplémentaire calculée ici, pour une utilisation ultérieure sur l'étiquette de charge de réfrigérant supplémentaire. Reportez-vous à "14.5 Mise en place de l'étiquette concernant les gaz fluorés à effet de serre" [p. 33].

#### Formule:

$$R = [(X_1 \times \varnothing 9,5) \times 0,053 + (X_2 \times \varnothing 6,4) \times 0,020]$$

**R** Réfrigérant supplémentaire à charger R [en kg et arrondi à 1 décimale]

**X<sub>1...2</sub>** Longueur totale [m] du tuyau de liquide de  $\varnothing a$

**Tuyauterie métrique.** Lors de l'utilisation d'une tuyauterie métrique, remplacez les facteurs de poids dans la formule par celles du tableau suivant:

Tuyauterie impériale		Tuyauterie métrique	
Tuyauterie	Facteur de poids	Tuyauterie	Facteur de poids
Ø6,4 mm	0,020	Ø6 mm	0,016
Ø9,5 mm	0,053	Ø10 mm	0,058

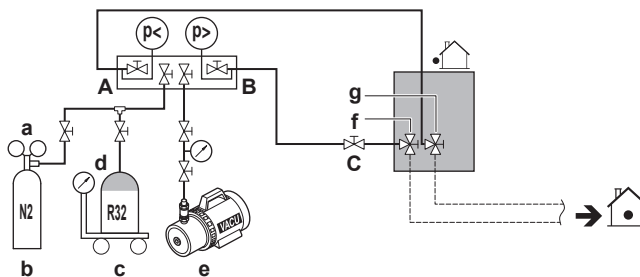
## 14.3 Recharge du réfrigérant

Afin d'accélérer le processus de charge du réfrigérant, ce qui est le cas des plus grands systèmes, il est recommandé de précharger d'abord une partie de réfrigérant par la conduite de liquide avant d'effectuer la recharge manuelle. Cette étape peut être ignorée, la recharge risque de prendre plus de temps dans ce cas.

### Recharge préalable du réfrigérant

La recharge préalable peut se faire sans compresseur en marche en branchant la bouteille de réfrigérant à l'orifice de service de la vanne d'arrêt de liquide.

- 1 Faites le branchement comme illustré. Assurez-vous que les vannes d'arrêt de toutes les unités extérieures ainsi que la vanne A sont fermées.



- a Vanne de réduction de pression
- b Azote
- c Bascule
- d Réservoir de réfrigérant R32 (système à siphon)
- e Pompe à vide
- f Vanne d'arrêt de la conduite de liquide
- g Vanne d'arrêt de la conduite de gaz
- A Vanne A
- B Vanne B
- C Vanne C

- 2 Ouvrez les vannes C et B.
- 3 Préchargez le réfrigérant jusqu'à ce que la quantité supplémentaire déterminée soit atteinte ou que la précharge ne soit plus possible, puis fermez les vannes C et B.
- 4 Procédez comme suit:

Si	Alors
La quantité de réfrigérant supplémentaire déterminée est atteinte	Débranchez le collecteur de la conduite de liquide. Vous ne devez pas suivre les instructions "Recharge de réfrigérant (en mode de recharge de réfrigérant supplémentaire manuel)".
La charge de réfrigérant est trop importante	Récupérez du réfrigérant. Débranchez le collecteur de la conduite de liquide. Vous ne devez pas suivre les instructions "Recharge de réfrigérant (en mode de recharge de réfrigérant supplémentaire manuel)".

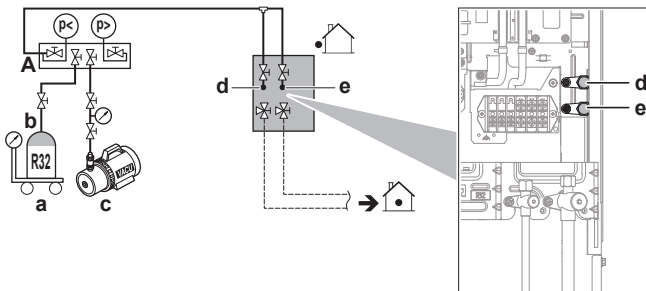


Si	Alors
La quantité de réfrigérant supplémentaire déterminée <b>n'est pas encore atteinte</b>	Débranchez le collecteur de la conduite de liquide.  Continuez avec les instructions "Recharge de réfrigérant (en mode de recharge de réfrigérant supplémentaire manuel)".

## Recharge de réfrigérant (en mode de recharge de réfrigérant supplémentaire manuel)

La recharge de réfrigérant supplémentaire restante peut être effectuée en actionnant l'unité extérieure au moyen du mode de recharge de réfrigérant supplémentaire manuel.

- Faites le branchement comme illustré. Assurez-vous que la vanne A est fermée.



- a Bascule
- b Réservoir de réfrigérant R32 (système à siphon)
- c Pompe à vide
- d Orifice de recharge de réfrigérant (échangeur de chaleur)
- e Orifice de recharge de réfrigérant (aspiration)
- A Vanne A

### REMARQUE

L'orifice de recharge de réfrigérant est relié au tuyau à l'intérieur de l'unité. Le tuyau interne de l'unité est déjà chargé de réfrigérant en usine; par conséquent, soyez prudent lors du raccordement du flexible de charge.

- Ouvrez toutes les vannes d'arrêt de l'unité extérieure. A ce stade, la vanne A doit rester fermée!
- Prenez en compte toutes les précautions mentionnées dans "17 Configuration" [p 38] et "18 Mise en service" [p 41].
- Mettez l'unité extérieure et les unités intérieures sous tension.
- Activez le réglage [2-20] pour démarrer le mode de recharge de réfrigérant supplémentaire manuel. Pour plus de détails, voir "Mode 2: Réglages sur place" [p 40].

**Résultat:** L'unité commencera à tourner.

### INFORMATIONS

L'opération de recharge de réfrigérant manuelle s'arrêtera automatiquement dans les 30 minutes. Si la charge n'est pas terminée au bout de 30 minutes, effectuez à nouveau le cycle de recharge de réfrigérant supplémentaire.

### INFORMATIONS

- Lorsqu'un dysfonctionnement est détecté pendant la procédure (par ex. en cas de vanne d'arrêt fermée), un code de dysfonctionnement sera affiché. Dans ce cas, reportez-vous à "14.4 Codes d'erreur lors de la recharge de réfrigérant" [p 33] et résolvez le dysfonctionnement en conséquence. La réinitialisation du dysfonctionnement peut se faire en appuyant sur BS3. Vous pouvez redémarrer les instructions "Recharge".
- L'annulation de la recharge manuelle de réfrigérant est possible en appuyant sur BS3. L'unité s'arrêtera et retournera à la position inactive.

- Ouvrez la vanne A.

- Chargez le réfrigérant jusqu'à ce que la quantité de réfrigérant supplémentaire déterminée restante soit ajoutée, puis fermez la vanne A.

- Appuyez sur BS3 pour arrêter le mode de recharge de réfrigérant supplémentaire manuel.



### REMARQUE

Veillez à ouvrir toutes les vannes d'arrêt après la recharge (préalable) du réfrigérant.

Faire fonctionner le système avec des vannes d'arrêt fermées endommagera le compresseur.



### REMARQUE

Après avoir ajouté le réfrigérant, n'oubliez pas de fermer le couvercle de l'orifice de recharge du réfrigérant. Le couple de serrage du couvercle est de 11,5 à 13,9 N•m.

## 14.4 Codes d'erreur lors de la recharge de réfrigérant



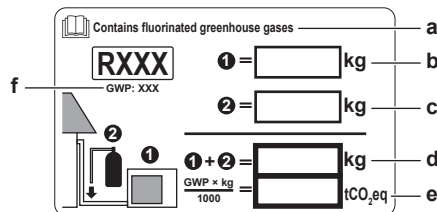
### INFORMATIONS

Si un dysfonctionnement se produit, le code d'erreur s'affiche sur l'écran à 7 segments de l'unité extérieure et sur l'interface utilisateur de l'unité intérieure.

Si un dysfonctionnement se produit, fermez la vanne A immédiatement. Confirmez le code de dysfonctionnement et prenez l'action correspondante, "19.1 Résolution des problèmes sur la base des codes d'erreur" [p 43].

## 14.5 Mise en place de l'étiquette concernant les gaz fluorés à effet de serre

- Remplissez l'étiquette comme suit:



- a Si une étiquette de gaz à effet de serre fluorée multilingue est livrée avec l'unité (voir accessoires), décollez la langue appropriée et collez-la par-dessus a.
- b Charge de réfrigérant en usine: reportez-vous à la plaque signalétique de l'unité
- c Quantité de réfrigérant supplémentaire chargée
- d Charge de réfrigérant totale
- e **Quantité de gaz à effet de serre fluorés** de la charge totale de réfrigérant exprimées en tonnes d'équivalent CO<sub>2</sub>.
- f PRG = Potentiel de réchauffement global



### REMARQUE

La législation applicable aux gaz à effet de serre fluorés exige que la charge de réfrigérant de l'unité soit indiquée à la fois en poids et en équivalent CO<sub>2</sub>.

**Formule pour calculer la quantité de tonnes d'équivalent CO<sub>2</sub>:** Valeur PRG du réfrigérant × charge de réfrigérant totale [en kg] / 1000

Utilisez la valeur PRG mentionnée sur l'étiquette de la charge de réfrigérant.

- Apposez l'étiquette sur l'intérieur de l'unité extérieure. Il y a un endroit réservé à cet effet sur l'étiquette du schéma de câblage.

## 15 Installation électrique

### 14.6 Pour vérifier les fuites de réfrigérant après la charge

Tous les raccords de réfrigérant fabriqués sur place doivent être testés en termes d'étanchéité.

Aucune fuite ne doit être détectée avec une méthode d'essai ayant une sensibilité de 5 grammes de réfrigérant par an ou plus, à une pression d'au moins 0,25 fois la pression de service maximale (voir "PS High" sur la plaque signalétique de l'unité).

Si une fuite est détectée, récupérez le réfrigérant et réparez le(s) raccord(s).

Puis:

- Pour effectuer les tests de fuite, voir "[Réalisation d'un essai de fuite](#)" [p 31].
- chargez du réfrigérant.
- pour vérifier les fuites de réfrigérant après la charge (voir ci-dessous).

## 15 Installation électrique



**DANGER: RISQUE D'ÉLECTROCUTION**



**AVERTISSEMENT**

- Le câblage DOIT être effectué par un électricien agréé et DOIT être conforme à la législation en vigueur.
- Procédez aux raccords électriques sur le câblage fixe.
- Tous les composants fournis sur site et l'ensemble de l'installation électrique DOIVENT être conformes à la législation en vigueur.



**AVERTISSEMENT**

Le système doit être installé conformément aux réglementations nationales en matière de câblage.



**AVERTISSEMENT**

Utilisez TOUJOURS un câble multiconducteur pour l'alimentation électrique.

### 15.1 À propos de la conformité électrique

Équipement satisfaisant à:

- **EN/IEC 61000-3-12** pour autant que l'impédance de court-circuit  $S_{sc}$  soit supérieure ou égale à la valeur  $S_{sc}$  minimale au point d'interface entre l'alimentation de l'utilisateur et le réseau public.
- EN/IEC 61000-3-12 = Norme technique européenne/internationale fixant les limites des courants harmoniques produits par l'équipement raccordé aux systèmes basse tension publics avec une entrée de courant de >16 A et ≤75 A par phase.
- L'installateur ou l'utilisateur de l'équipement a la responsabilité – éventuellement en consultant l'opérateur du réseau de distribution – de veiller à ce que l'équipement soit uniquement raccordé à l'alimentation avec un courant de court-circuit  $S_{sc}$  supérieur ou égal à la valeur minimale  $S_{sc}$ .

Modèle	Valeur $S_{sc}$ minimale
RXYSA4_V	122,95 kVA
RXYSA5_V	154,07 kVA
RXYSA6_V	173,05 kVA

### 15.2 Exigences du dispositif de sécurité

#### Câblage d'alimentation

L'alimentation électrique doit être protégée avec les dispositifs de sécurité requis, c'est-à-dire un commutateur principal, un fusible à fusion lente sur chaque phase et un disjoncteur de fuite à la terre conformément à la législation en vigueur.

La sélection et le dimensionnement du câblage doit se faire conformément à la législation en vigueur sur la base des informations mentionnées dans le tableau ci-dessous.

Modèle	Ampérage de circuit minimal <sup>(a)</sup>	Fusibles recommandés <sup>(a)</sup>	Alimentation
RXYSA4_V	27,0 A	32 A	1~ 50 Hz
RXYSA5_V			220-240 V
RXYSA6_V			
RXYSA4_Y	13,6 A	16 A	3N~ 50 Hz
RXYSA5_Y			380-415 V
RXYSA6_Y			

<sup>(a)</sup> Par phase (le cas échéant)

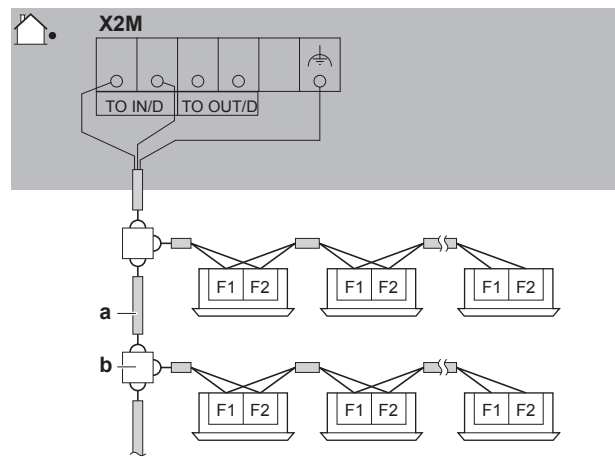
### 15.3 Raccordement du câblage électrique à l'unité extérieure



**REMARQUE**

- Respectez le schéma de câblage électrique (fourni avec l'unité, situé à l'intérieur du couvercle de service).
- Assurez-vous que le câblage électrique ne gêne PAS la remise en place correcte du couvercle d'entretien.

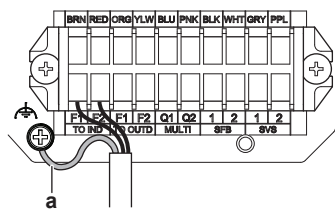
- 1 Retirez le couvercle d'entretien. Reportez-vous à "[Ouverture de l'unité extérieure](#)" [p 25].
- 2 Branchez le câblage de transmission comme suit:



- a Utilisez le conducteur du câble sous gaine (2 câbles) (pas de polarité)
- b Plaque à bornes (non fournie)
- c Ame en ferrite (accessoire)

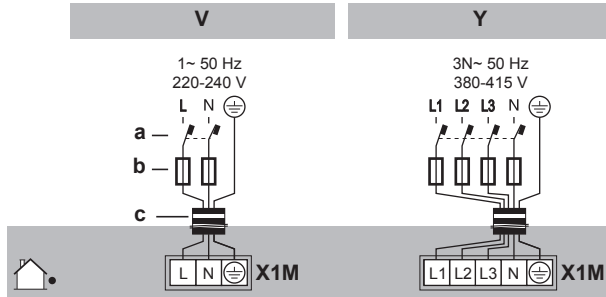
## REMARQUE

Vous devez utiliser le câble blindé et brancher la terre au cadre de support de la borne X2M.



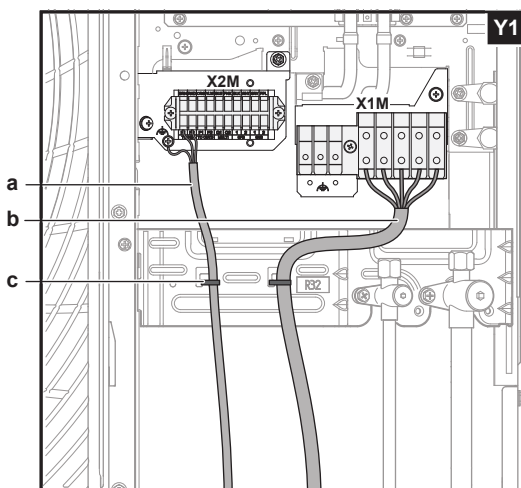
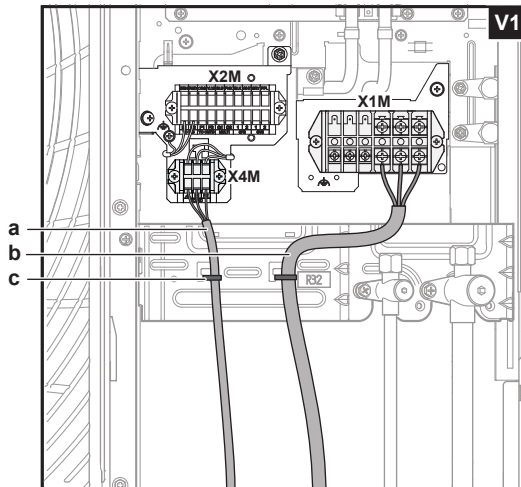
a Terre

3 Branchez l'alimentation électrique comme suit:



- a Disjoncteur de fuite à la terre
- b Fusible
- c Câble d'alimentation

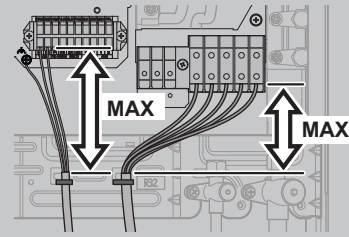
4 Fixez les câbles (alimentation électrique et câble d'interconnexion) avec un attache-câble à la plaque de fixation de la vanne d'arrêt et acheminez le câblage conformément à l'illustration ci-dessous.



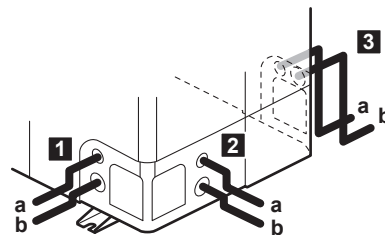
- a Câble de transmission
- b Câble d'alimentation
- c Attache-câble

## AVERTISSEMENT

NE dénudez PAS la gaine extérieure du câble plus bas que le point de fixation sur la plaque de fixation de la vanne d'arrêt.



5 Choisissez l'une des 3 possibilités pour acheminer les câbles à travers le cadre:

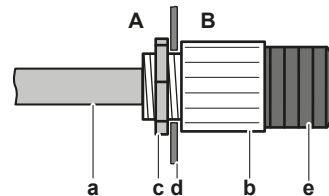


- a Câblage de transmission
- b Câble d'alimentation

6 Ne retirez pas les trous à enfoncer sélectionnés en tapant sur les points de fixation avec un tournevis à tête plate et un marteau.

7 Installez une protection de câble dans le trou à enfoncer:

- Il est recommandé d'installer un presse-étoupe de type PG dans le trou à enfoncer.
- Si vous n'utilisez pas de presse-étoupe, protégez les câbles avec des tubes en vinyle pour éviter que le bord du trou ne coupe les fils:



- A Intérieur de l'unité extérieure
- B Extérieur de l'unité extérieure
- a Câble
- b Bague
- c Ecrou
- d Bâti
- e Tube

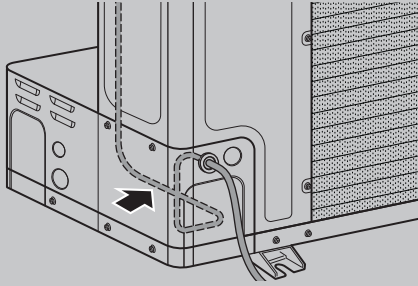
8 Acheminez les câbles hors de l'unité.

## 15 Installation électrique



### AVERTISSEMENT

Évitez les arêtes vives lorsque vous acheminez les câbles vers l'arrière. Veillez à acheminer les câbles par le côté gauche du pied de l'accumulateur lorsque vous traversez le tunnel:



### REMARQUE

Précautions lors de la réalisation des trous à défoncer:

- Évitez d'endommager le boîtier et la tuyauterie sous-jacente.
- Après avoir réalisé les trous à défoncer, nous recommandons d'éliminer les bavures et de peindre les bords et les zones autour des bords à l'aide de la peinture de réparation pour éviter la formation de rouille.
- Lors du passage du câblage électrique à travers les trous à enfoncer, entourez le câble de bande de protection pour éviter tout dégât.

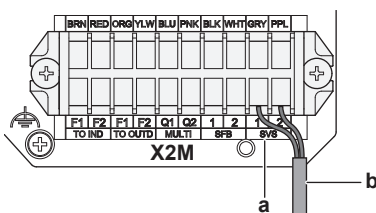
9 Remontez le couvercle d'entretien. Reportez-vous à "[Fermeture de l'unité extérieure](#)" [p 26].

10 Branchez un disjoncteur de fuite à la terre et un fusible sur la ligne d'alimentation électrique.

## 15.4 Raccordement des sorties externes

### Sortie SVS

La sortie SVS correspond à un contact sur la borne X2M qui se ferme en cas de détection d'une fuite, de défaillance ou de déconnexion du capteur R32 (situé dans l'unité intérieure).

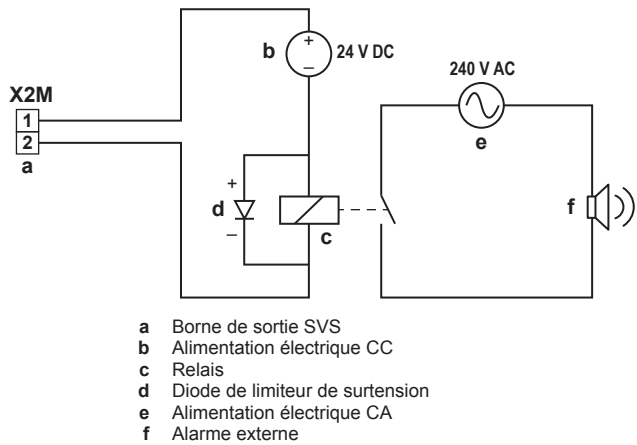


- a Bornes de sortie SVS (1 et 2)
- b Câble vers l'appareil de sortie SVS

Spécifications de la sortie SVS	
Tension maximale	<40 VDC
Courant maximal	0,025 A
Polarité de la borne 1	+
Polarité de la borne 2	-

Il est obligatoire d'utiliser un limiteur de surtension pour protéger le circuit interne de la carte de circuits imprimés de l'unité extérieure (par ex. une diode de limiteur de surtension séparée ou un relais avec une diode de limiteur de surtension intégrée).

### Exemple:



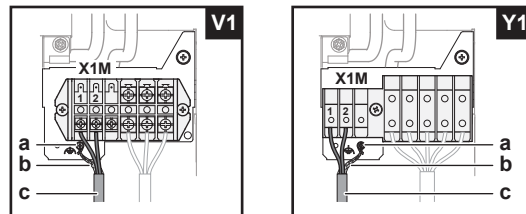
- a Borne de sortie SVS
- b Alimentation électrique CC
- c Relais
- d Diode de limiteur de surtension
- e Alimentation électrique CA
- f Alarme externe

### Sortie SVEO

La sortie SVEO est un contact sur la borne X1M qui se ferme en cas d'apparition d'erreurs générales. Voir "[8.1 Codes d'erreur: Aperçu](#)" [p 21] et "[Codes d'erreur: Aperçu](#)" [p 43] pour les erreurs qui déclenchent cette sortie.

Le contact a une capacité de 220~240 VAC – 0,5 A. Pour la connexion SVEO, il est recommandé d'utiliser un câble blindé.

Le blindage du câble doit être mis à la terre au point de mise à la terre marqué qui se trouve sur le cadre de support de borne.

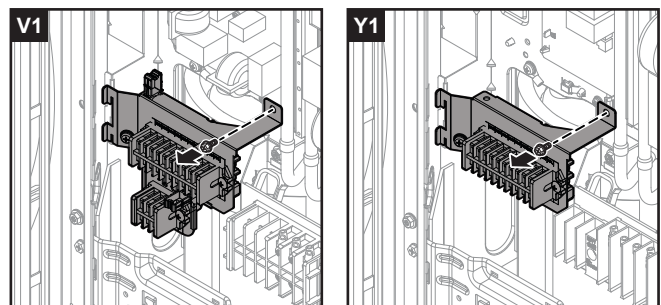


- a Point de mise à la terre
- b Blindage du câble
- c Câble vers l'appareil de sortie SVEO

## 15.5 Branchement de l'option sélecteur refroidissement/chauffage

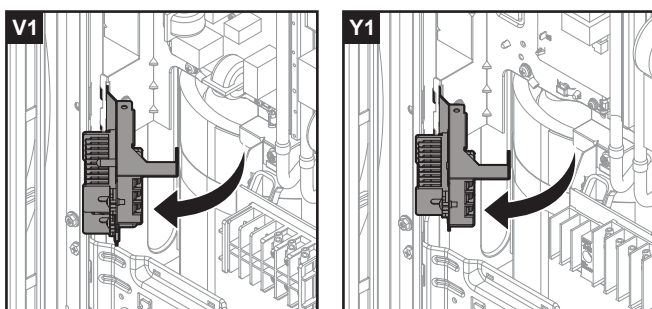
Afin de commander l'opération de refroidissement ou de chauffage à partir d'un endroit central, le sélecteur refroidissement/chauffage en option suivant peut être branché (KRC19-26A):

- Retirez la vis de fixation de la plaque de montage du bornes.

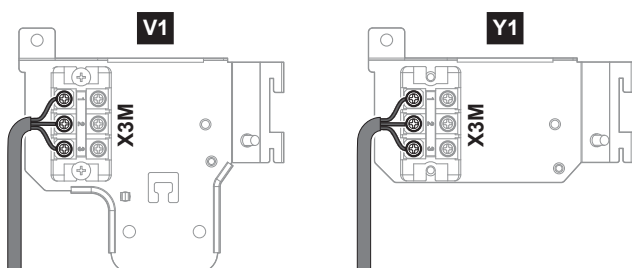


- Tournez la plaque de montage de bornes pour atteindre l'autre côté de la plaque.

## 16 Finalisation de l'installation de l'unité extérieure



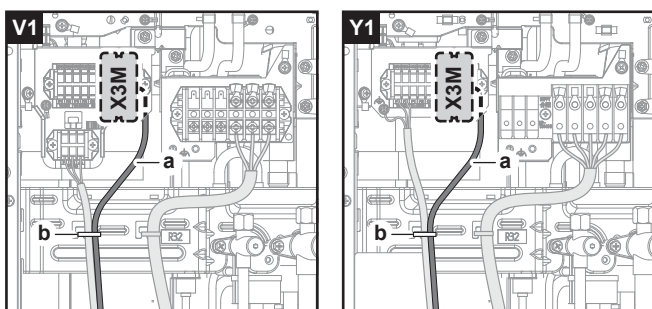
3 Branchez le sélecteur refroidissement/chauffage à la borne X3M.



X3M Borne sur l'unité  
KRC19-26A Sélecteur rafraîchissement/chauffage

4 Retournez la plaque de montage des bornes et réinstallez la vis.

5 Fixez les câbles à l'aide d'attache-câbles.



a Câble du sélecteur de refroidissement/chauffage  
b Attache-câble

6 Activez le microcommutateur (DS1-1). Voir "[composants du réglage sur place](#)" [p. 39] pour plus d'informations sur le microcommutateur.



DS1 Microcommutateur 1

### 15.6 Pour vérifier la résistance d'isolation du compresseur



#### REMARQUE

Si, après l'installation, du réfrigérant s'accumule dans le compresseur, la résistance d'isolation aux pôles peut baisser, mais si elle fait au moins 1 MΩ, alors la machine ne tombera pas en panne.

- Utilisez un mégohmmètre de 500 V pour la mesure de l'isolation.
- N'utilisez pas de mégohmmètre pour les circuits basse tension.

1 Mesurez la résistance d'isolation aux pôles.

Si	Alors
$\geq 1 \text{ M}\Omega$	La résistance d'isolation est OK. Cette procédure est terminée.
$< 1 \text{ M}\Omega$	La résistance d'isolation n'est pas OK. Passez à l'étape suivante.

2 Mettez l'unité sous tension et laissez-la allumée pendant 6 heures.

**Résultat:** Le compresseur chauffera et tout réfrigérant dans le compresseur s'évaporerà.

3 Mesurez la résistance d'isolation à nouveau.

## 16 Finalisation de l'installation de l'unité extérieure

### 16.1 Isolation de la tuyauterie de réfrigérant

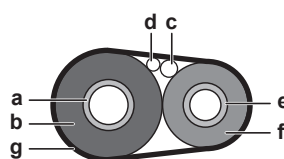
Une fois la procédure de charge terminée, la tuyauterie doit être isolée. Tenez compte des points suivants:

- Veillez à isoler entièrement le tuyau de raccordement et les kits de branchement de réfrigérant.
- Veillez à isoler les tuyauteries de liquide et de gaz (pour toutes les unités).
- Utilisez de la mousse de polyéthylène résistant à une température de 70°C pour les canalisations de liquide et de la mousse de polyéthylène résistant à une température de 120°C pour les canalisations de gaz.
- Renforcez l'isolation du tuyau de réfrigérant en fonction de l'environnement d'installation.

Température ambiante	Humidité	Epaisseur minimum
$\leq 30^\circ\text{C}$	75% à 80% de HR	15 mm
$> 30^\circ\text{C}$	$\geq 80\%$ de HR	20 mm

#### Entre les unités extérieure et intérieures

1 Isolez et installez la canalisation frigorifique et les câbles comme suit:



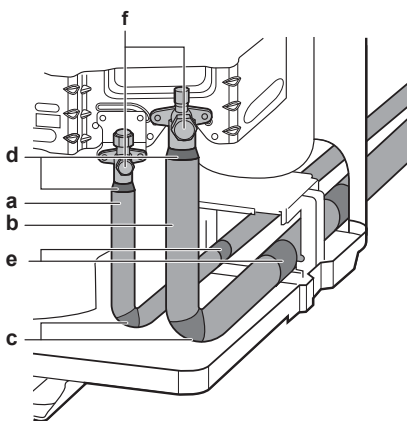
a Tuyau de gaz  
b Isolation du tuyau de gaz  
c Câble d'interconnexion  
d Câblage sur place (le cas échéant)  
e Tuyau de liquide  
f Isolation du tuyau de liquide  
g Ruban de finition

2 Installez le couvercle d'entretien.

#### A Intérieur de l'unité extérieure

Pour isoler la tuyauterie de réfrigérant, procédez comme suit:

## 17 Configuration



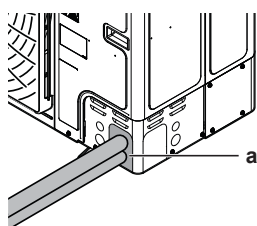
- a Tuyauterie du liquide
- b Tuyauterie de gaz
- c Bande de vinyle autour des courbes
- d Mastic
- e Bande de vinyle contre les arêtes vives
- f Vannes d'arrêt

- 3 Isolez les conduites de liquide (a, voir ci-dessus) et les conduites de gaz (b, voir ci-dessus).
- 4 Entourez les coudes d'isolant thermique, puis couvrez-le de bande de vinyle (c, voir ci-dessus).
- 5 Assurez-vous que le tuyau non fourni ne touche pas de composants du compresseur.
- 6 Scellez les extrémités de l'isolant (mastic, etc.) (d, voir ci-dessus).
- 7 Enveloppez la tuyauterie sur place avec du ruban de vinyle (e, voir ci-dessus) pour la protéger contre les arêtes vives.
- 8 Si l'unité extérieure est installée au-dessus de l'unité intérieure, couvrez les vannes d'arrêt (f, voir ci-dessus) avec le matériau d'étanchéité pour éviter l'eau condensée sur les vannes d'arrêt se déplace vers l'unité intérieure.

### REMARQUE

Toute tuyauterie exposée est susceptible de provoquer de la condensation.

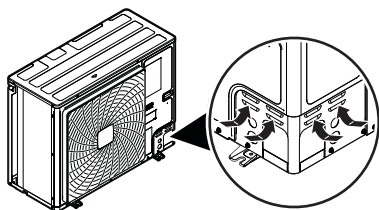
- 9 Refixez le couvercle de service et la plaque d'entrée de tuyauterie.
- 10 Scellez tous les trous pour éviter la neige et les petits animaux d'entrer dans le système.



a Joint

### REMARQUE

Ne bloquez pas les bouches de ventilation. Cela pourrait affecter la circulation d'air à l'intérieur de l'unité.



### AVERTISSEMENT

Prenez des mesures adaptées afin que l'unité ne puisse pas être utilisée comme abri par les petits animaux. Les petits animaux qui entrent en contact avec des pièces électriques peuvent provoquer des dysfonctionnements, de la fumée ou un incendie.

## 17 Configuration

### INFORMATIONS

Il est important que toutes les informations dans ce chapitre soient lues dans l'ordre par l'installateur et que le système soit configuré comme il le faut.

### DANGER: RISQUE D'ÉLECTROCUTION

## 17.1 Réalisation des réglages sur place

### 17.1.1 A propos de la réalisation des réglages sur place

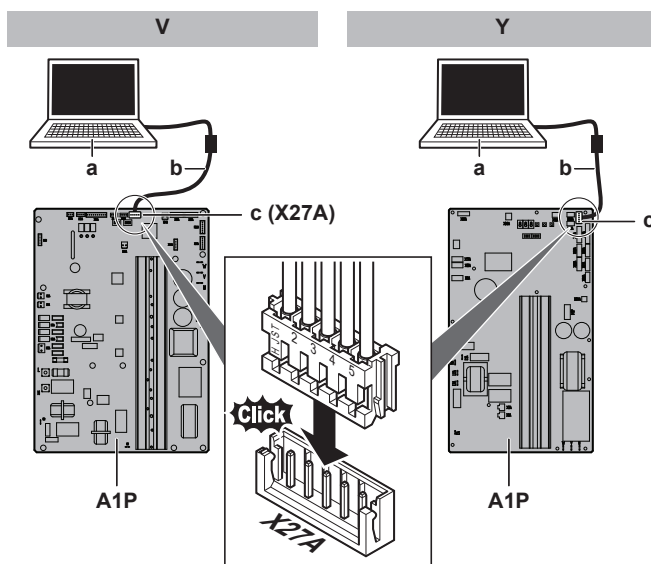
Pour configurer le système de pompe à chaleur, vous devez fournir une entrée à la carte de circuits imprimés principale de l'unité extérieure (A1P). Cela implique les composants de réglage sur place suivants:

- Des boutons-poussoirs pour fournir l'entrée à la carte de circuits imprimés
- Un écran pour consulter des informations concernant la carte des circuits imprimés
- Microcommutateurs (changez uniquement les réglages d'usine si vous installez un sélecteur de rafraîchissement/chauffage).

Voir aussi:

- "[composants du réglage sur place](#)" [p 39]
- "[Accès aux composants du réglage sur place](#)" [p 39]

### Configurateur PC



- a PC
- b Câble (EKPCAB\*)
- c Câble d'extension connecté à X27A
- X27A Connecteur
- A1P Carte de circuits imprimés principale de l'unité extérieure

## Mode 1 et 2

Mode	Description
Mode 1 (réglages de surveillance)	Le Mode 1 peut être utilisé pour surveiller la situation actuelle de l'unité extérieure. Certains contenus du réglage sur place peuvent être surveillés également.
Mode 2 (réglages sur place)	<p>Le Mode 2 est utilisé pour changer les réglages sur place du système. Il est possible de consulter la valeur de réglage sur place actuelle et de la changer.</p> <p>En général, le fonctionnement normal peut reprendre sans intervention spéciale après avoir modifié les réglages sur place.</p> <p>Certains réglages sur place sont utilisés pour une opération spéciale (par ex. 1 fois opération, réglage de récupération/dépression, réglage d'ajout manuel de réfrigérant, etc.). Dans ce cas, il est nécessaire d'annuler l'opération spéciale avant que l'opération normale puisse recommencer. Ce sera indiqué dans les explications ci-dessous.</p>

Voir aussi:

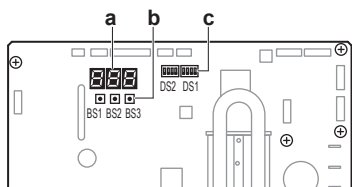
- "Accès au mode 1 ou 2" [p 39]
- "Utilisation du mode 1" [p 40]
- "Utilisation du mode 2" [p 40]
- "Mode 1: Réglages de surveillance" [p 40]
- "Mode 2: Réglages sur place" [p 40]

### 17.1.2 Accès aux composants du réglage sur place

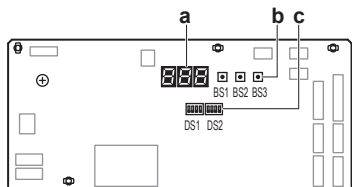
Reportez-vous à la section "Ouverture de l'unité extérieure" [p 25].

### 17.1.3 composants du réglage sur place

Emplacement des écrans à 7 segments, boutons et microcommutateurs:



▲ 17-1 1 phase (V)



▲ 17-2 3 phases (Y)

- BS1** MODE: Pour changer de mode de réglage
- BS2** SET: Pour le réglage sur place
- BS3** RETURN: Pour le réglage sur place
- DS1, DS2** Microcommutateurs
- a** Ecrans à 7 segments
- b** Boutons poussoirs
- c** Microcommutateurs

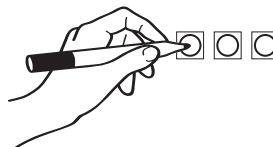
#### Microcommutateurs

Changez uniquement les réglages d'usine si vous installez un sélecteur de rafraîchissement/chauffage.

DS1-1	Sélecteur FROID/CHAUD (reportez-vous au manuel du sélecteur froid/chaud). Sélecteur ON= FROID/CHAUD actif; OFF=non installé=réglage d'usine
DS1-2	NON UTILISÉ. NE PAS CHANGER LE RÉGLAGE D'USINE.

#### Boutons poussoirs

Utilisez les boutons-poussoirs pour effectuer les réglages sur place. Actionnez les boutons-poussoirs à l'aide d'une pointe isolée (comme un crayon à bille, par exemple) de manière à ne pas toucher aux pièces sous tension.



#### Écran à 7 segments

L'écran donne des informations concernant les réglages sur place qui sont définis sous [Mode-Réglage]=Valeur.

#### Exemple:

Écran	Description
	Situation par défaut
	Mode 1
	Mode 2
	Réglage 8 (en mode 2)
	Valeur 4 (en mode 2)

### 17.1.4 Accès au mode 1 ou 2

#### Initialisation: situation par défaut



#### REMARQUE

Veillez à effectuer la mise sous tension 6 heures avant le fonctionnement afin que l'alimentation arrive au chauffage de carter et à protéger le compresseur.

Mettez l'unité extérieure et toutes les unités intérieures sous tension. Lorsque la communication entre les unités intérieures et la/les unité(s) extérieure(s) est établie et est normale, l'état d'indication de l'écran à 7 segments sera comme ci-dessous (situation par défaut lors de l'envoi d'usine).

Étape	Ecran d'affichage
Lors de la mise sous tension: clignotement comme indiqué. Les premiers contrôles de l'alimentation sont exécutés (1~2 min).	
Lorsqu'aucun problème ne se produit: allumé comme indiqué (8~10 min).	
Prêt à fonctionner: indication d'écran vierge comme indiqué.	

Indications de l'écran à 7 segments:




- Éteint
- Clignotement
- Allumé

## 17 Configuration

En cas de dysfonctionnement, le code de dysfonctionnement s'affiche sur l'interface utilisateur de l'unité intérieure et sur l'écran à 7 segments de l'unité extérieure. Réglez le code de dysfonctionnement en conséquence. Le câblage de communication doit d'abord être vérifié.

### Accès

BS1 est utilisé pour basculer de la situation par défaut au mode 1 et au mode 2.

Accès	Action
Situation par défaut	
Mode 1	Appuyez une seule fois sur BS1. L'indication de l'écran à 7 segments devient:  Appuyez sur BS1 une fois de plus pour retourner à la situation par défaut.
Mode 2	Appuyez sur BS1 pendant au moins 5 secondes. L'indication de l'écran à 7 segments devient:  Appuyez sur BS1 une fois de plus (brièvement) pour retourner à la situation par défaut.



### INFORMATIONS

Si vous vous trompez au milieu de la procédure, appuyez sur BS1 pour revenir à la situation par défaut (par d'indication sur l'affichage à 7 segments: vide, reportez-vous à "Accès au mode 1 ou 2" ▸ 39].

### 17.1.5 Utilisation du mode 1

Le mode 1 est utilisé pour régler les réglages de base et surveiller le statut de l'unité.

Quoi	Comment
Changement et accès au réglage en mode 1	Une fois que le mode 1 est sélectionné (appuyez une fois sur BS1), vous pouvez sélectionner le réglage voulu. Pour ce faire, appuyez sur BS2.  L'accès à la valeur de réglage sélectionnée se fait en appuyant une fois sur BS3.
Pour quitter et retourner au statut initial	Appuyez sur BS1.

### 17.1.6 Utilisation du mode 2

L'unité maîtresse doit être utilisée pour entrer les réglages sur place en mode 2.

Le mode 2 est utilisé pour régler les réglages sur place de l'unité extérieure et du système.

Quoi	Comment
Changement et accès au réglage en mode 2	Une fois que le mode 2 est sélectionné (appuyez sur BS1 plus de 5 secondes), vous pouvez sélectionner le réglage voulu. Pour ce faire, appuyez sur BS2.  L'accès à la valeur de réglage sélectionnée se fait en appuyant 1 fois sur BS3.
Pour quitter et retourner au statut initial	Appuyez sur BS1.

Quoi	Comment
Changement de la valeur du réglage sélectionné en mode 2	<ul style="list-style-type: none"> <li>Une fois que le mode 2 est sélectionné (appuyez sur BS1 plus de 5 secondes), vous pouvez sélectionner le réglage voulu. Pour ce faire, appuyez sur BS2.</li> <li>L'accès à la valeur de réglage sélectionnée se fait en appuyant 1 fois sur BS3.</li> <li>A présent, BS2 est utilisé pour sélectionner la valeur requise du réglage sélectionné.</li> <li>Lorsque la valeur requise est sélectionnée, vous pouvez définir le changement de valeur en appuyant 1 fois sur BS3.</li> <li>Appuyez de nouveau sur BS3 pour démarrer l'opération conformément à la valeur choisie.</li> </ul>

### 17.1.7 Mode 1: Réglages de surveillance

#### [1-1]

Affiche le statut du fonctionnement silencieux.

[1-1]	Description
0	L'unité ne fonctionne pas actuellement avec une limitation du bruit.
1	L'unité fonctionne actuellement avec une limitation du bruit.

#### [1-2]

Affiche le statut du fonctionnement à limitation de consommation électrique.

[1-2]	Description
0	L'unité ne fonctionne pas actuellement avec une limitation de la consommation de courant.
1	L'unité fonctionne actuellement avec une limitation de la consommation de courant.

#### [1-5] [1-6]

Affiche:

- [1-5]: La position de paramètre cible  $T_e$  actuelle.
- [1-6]: La position de paramètre cible  $T_c$  actuelle.

#### [1-10]

Affiche le nombre total d'unités intérieures connectées.

#### [1-17] [1-18] [1-19]

Affiche:

- [1-17]: Le dernier code de dysfonctionnement.
- [1-18]: L'avant-dernier code de dysfonctionnement.
- [1-19]: L'antépénultième code de dysfonctionnement.

#### [1-40] [1-41]

Affiche:

- [1-40]: Le réglage confort de refroidissement actuel.
- [1-41]: Le réglage confort de chauffage actuel.

### 17.1.8 Mode 2: Réglages sur place

#### [2-8]

Température cible  $T_e$  pendant le mode refroidissement.



[2-8]	T <sub>c</sub> cible (°C)
0 (défaut)	Auto
2	6
3	7
4	8
5	9
6	10
7	11

**[2-9]**

Température cible T<sub>c</sub> pendant le mode chauffage.

[2-9]	T <sub>c</sub> cible (°C)
0 (défaut)	Auto
1	41
3	43
6	46

**[2-18]**

Réglage de la haute pression statique du ventilateur.

Si la pression statique du ventilateur de l'unité extérieure augmente, le débit d'air diminue et la puissance absorbée par le moteur du ventilateur augmente. L'unité est capable d'estimer l'ESP par des mesures.

Grâce à ce réglage, l'installateur peut régler l'ESP à un niveau fixe ou modifier le moment de l'évaluation de l'ESP.

**Note:** Pour un niveau ESP supérieur à 45 Pa, le niveau 0 est conservé pour la fiabilité du moteur du ventilateur.

[2-18]	Réglage ESP élevé
0 (défaut)	Réglage automatique en mode de mise en service et en mode de veille
1	Réglage automatique en mode de mise en service uniquement
2	Niveau 0 (ESP entre 0-20 Pa)
3	Niveau 1 (ESP entre 20-35 Pa)
4	Niveau 2 (ESP entre 35-45 Pa)

**[2-20]**

Charge de réfrigérant supplémentaire manuelle.

[2-20]	Description
0 (défaut)	Désactivé.
1	Activé. Pour arrêter l'opération de recharge de réfrigérant supplémentaire manuelle (lorsque la quantité de réfrigérant supplémentaire requise est chargée), appuyez sur BS3. Si cette fonction n'a pas été annulée en appuyant sur BS3, l'unité arrêtera de fonctionner après 30 minutes. Si 30 minutes n'ont pas été suffisantes pour ajouter la quantité de réfrigérant nécessaire, la fonction peut être réactivée en modifiant à nouveau le réglage sur place.

**[2-60]**

Réglage du contrôleur à distance superviseur.

Pour plus de détails sur le contrôleur à distance superviseur, reportez-vous à "[Exigences de configuration du système](#)" [p 10] ou consultez le guide de référence utilisateur et d'installation du contrôleur à distance.

[2-60]	Description
0 (défaut)	Pas de contrôleur à distance superviseur connecté au système

[2-60]	Description
1	Contrôleur à distance superviseur connecté au système

## 18 Mise en service

**REMARQUE**

**Liste de contrôle de mise en service générale** En plus des instructions de mise en service figurant dans ce chapitre, une liste de contrôle de mise en service générale est également disponible sur le Daikin Business Portal (authentification exigée).

La liste de contrôle de mise en service générale complète les instructions du présent chapitre et elle peut servir de référence et de modèle de rapport durant la mise en service et la livraison à l'utilisateur.

**REMARQUE**

Utilisez TOUJOURS l'unité avec des thermistances et/ou des capteurs/contacteurs de pression. A défaut, il y a un risque que le compresseur brûle.

### 18.1 Précautions lors de la mise en service

**ATTENTION**

**N'effectuez pas l'opération de test pendant une intervention sur les unités intérieures.**

Lors de la réalisation de l'opération de test, NON seulement l'unité extérieure, mais l'unité intérieure connectée fonctionnera également. Travailler sur une unité intérieure pendant l'exécution d'une opération de test est dangereux.

**REMARQUE**

Veillez à effectuer la mise sous tension 6 heures avant le fonctionnement afin que l'alimentation arrive au chauffage de carter et à protéger le compresseur.

L'unité extérieure et les unités intérieures démarrent lors du test. Assurez-vous que les préparations de toutes les unités intérieures sont finies (tuyauterie, câblage électrique, purge d'air, ...). Reportez-vous au mode d'emploi des unités intérieures pour plus de détails.

### 18.2 Liste de contrôle avant la mise en service

Après l'installation de l'unité, vérifiez d'abord les points ci-dessous. Une fois tous les contrôles effectués, l'unité doit être fermée. Mettez l'unité sous tension une fois qu'elle est fermée.

<input type="checkbox"/>	Vous devez lire les instructions d'installation et d'utilisation complètes telles que décrites dans le <b>guide d'installation et de référence utilisateur</b> .
<input type="checkbox"/>	<b>Installation</b> Afin d'éviter des vibrations et des bruits anormaux au démarrage de l'unité, s'assurer que l'unité est correctement installée.
<input type="checkbox"/>	<b>Câblage sur place</b> Assurez-vous que le câblage a bien été exécuté conformément aux instructions du chapitre " <a href="#">15 Installation électrique</a> " [p 34], aux schémas de câblage et à la législation en vigueur.

## 18 Mise en service

<input type="checkbox"/>	<b>Tension de l'alimentation</b> Assurez-vous que la tension de l'alimentation du panneau d'alimentation local. La tension DOIT correspondre à la tension indiquée sur la plaquette signalétique de l'unité.
<input type="checkbox"/>	<b>Câblage de mise à la terre</b> Assurez-vous que les câbles de mise à la terre ont été correctement raccordés et que les bornes de terre sont bien serrées.
<input type="checkbox"/>	<b>Test d'isolation du circuit d'alimentation principal</b> A l'aide d'un mégastesteur pour 500 V, vérifiez que la résistance d'isolation de 2 MΩ ou plus soit atteinte en appliquant une tension de 500 V CC entre les bornes d'alimentation et la terre. N'utilisez JAMAIS de mégastesteur pour les câbles de transmission.
<input type="checkbox"/>	<b>Fusibles, disjoncteurs ou dispositifs de protection</b> Vérifier que les fusibles, disjoncteurs ou les dispositifs de protection installés localement sont de la taille et du type spécifiés dans le chapitre " <a href="#">15.2 Exigences du dispositif de sécurité</a> " [p. 34]. Assurez-vous qu'aucun fusible ou dispositif de protection n'a été court-circuité.
<input type="checkbox"/>	<b>Câblage interne</b> Vérifiez visuellement le boîtier des composants électriques et l'intérieur de l'unité pour voir s'il n'y a pas de connexions détachées ou tout endommagement des composants électriques.
<input type="checkbox"/>	<b>Taille des tuyaux et isolation des tuyaux</b> Veillez à ce que des tuyaux de taille correcte soient installés et faites en sorte qu'ils soient correctement isolés.
<input type="checkbox"/>	<b>Vannes d'arrêt</b> Veillez à ce que les vannes d'arrêt soient ouvertes du côté liquide et du côté gaz.
<input type="checkbox"/>	<b>Équipement endommagé</b> Vérifiez l'intérieur de l'unité afin de vous assurer qu'aucun composant n'est endommagé ou qu'aucune conduite n'est coincée.
<input type="checkbox"/>	<b>Fuite de réfrigérant</b> Vérifiez l'intérieur de l'unité afin de vous assurer qu'il n'y a pas de fuites de réfrigérant. En cas de fuite de réfrigérant, essayez de réparer la fuite. Si la réparation échoue, contactez votre revendeur le plus proche. Ne touchez pas de réfrigérant qui a fuit pas les raccords des canalisations de réfrigérant. Cela peut entraîner des gelures.
<input type="checkbox"/>	<b>Fuite d'huile</b> Vérifiez qu'il n'y a pas de fuites d'huile au niveau du compresseur. En cas de fuite d'huile, essayez de réparer la fuite. Si la réparation échoue, contactez votre revendeur le plus proche.
<input type="checkbox"/>	<b>Entrée/sortie d'air</b> Vérifier que l'entrée et la sortie d'air de l'unité ne sont PAS obstruées par des feuilles de papier, des cartons ou tout autre matériel.
<input type="checkbox"/>	<b>Charge de réfrigérant supplémentaire</b> La quantité de réfrigérant à ajouter dans l'appareil doit figurer sur la plaquette "Réfrigérant ajouté" incluse et apposée sur le côté arrière du couvercle avant.
<input type="checkbox"/>	<b>Exigences pour l'équipement R32</b> Assurez-vous que le système répond à toutes les exigences qui sont décrites dans le chapitre suivant: " <a href="#">2.1 Instructions pour l'appareil utilisant du réfrigérant R32</a> " [p. 9].

<input type="checkbox"/>	<b>Réglages sur place</b> Assurez-vous que tous les réglages sur place sont faits. Reportez-vous à " <a href="#">17.1 Réalisation des réglages sur place</a> " [p. 38].
<input type="checkbox"/>	<b>Date d'installation et réglage sur place</b> Veillez à indiquer la date d'installation sur l'autocollant à l'arrière du panneau frontal conformément à EN60335-2-40. Notez le contenu du ou des réglages sur place.

### 18.3 Liste de vérifications pendant la mise en service

<input type="checkbox"/>	<b>Essai de fonctionnement.</b>
--------------------------	---------------------------------

### 18.4 A propos du test de fonctionnement



#### REMARQUE

Veillez à effectuer le test après la première installation. Sinon, le code de dysfonctionnement  $U3$  s'affichera sur l'interface utilisateur et le fonctionnement normal ou le test de l'unité intérieure individuelle ne pourra pas être effectué.

La procédure ci-dessous décrit le test de fonctionnement du système complet. Cette opération vérifie et évalue les aspects suivants:

- Contrôle du mauvais câblage (contrôle de communication avec les unités intérieures).
- Vérification de l'ouverture des vannes d'arrêt.
- Évaluation de la longueur de tuyau.
- Les anomalies des unités intérieures ne peuvent être vérifiées pour chaque unité séparément. Une fois que le test est terminé, vérifiez les unités intérieures l'une après l'autre en effectuant une opération normale à l'aide de l'interface utilisateur. Reportez-vous au manuel d'installation de l'unité intérieure pour plus de détails concernant l'essai de marche individuel.



#### INFORMATIONS

- Cela peut prendre 10 minutes pour obtenir un état de réfrigérant uniforme avant le démarrage du compresseur.
- Pendant l'opération de test, le bruit de passage du réfrigérant ou le bruit magnétique d'une électrovanne peuvent être audibles et l'indication de l'affichage peut changer. Il ne s'agit pas de dysfonctionnements.

### 18.5 Pour effectuer un essai de marche (écran à 7 segments)

- 1 Assurez-vous que tous les réglages sur place désirés sont faits, voir "[17.1 Réalisation des réglages sur place](#)" [p. 38].
- 2 Mettez l'unité extérieure et toutes les unités intérieures connectées sous tension.



#### REMARQUE

Veillez à effectuer la mise sous tension 6 heures avant le fonctionnement afin que l'alimentation arrive au chauffage de carter et à protéger le compresseur.

- 3 Assurez-vous que la situation (inactive) par défaut existe; voir "[Accès au mode 1 ou 2](#)" [p. 39]. Appuyez sur BS2 pendant 5 secondes minimum. L'unité entame l'opération de test.

**Résultat:** L'opération de test s'effectue automatiquement, l'écran de l'unité extérieure indique "E01" et l'indication "Opération de test" et "Sous contrôle centralisé" s'affichent sur l'interface utilisateur des unités intérieures.

Étapes pendant la procédure d'essai automatique du système:

Étape	Description
E01	Contrôle avant démarrage (égalisation de pression)
E02	Contrôle de démarrage du refroidissement
E03	Condition stable de refroidissement
E04	Contrôle de communication
E05	Contrôle de la vanne d'arrêt
E06	Contrôle de la longueur de canalisation
E09	Opération de pompage
E10	Arrêt de l'unité



#### INFORMATIONS

Pendant l'opération de test, il n'est pas possible d'arrêter le fonctionnement de l'unité à partir d'une interface utilisateur. Pour annuler l'opération, appuyez sur le bouton BS3. L'unité s'arrêtera après ±30 secondes.

- 4 Vérifiez les résultats de l'opération de test sur l'écran à 7 segments de l'unité extérieure.

Fin	Description
Achèvement normal	Pas d'indication sur l'écran à 7 segments (inactif).
Achèvement anormal	Indication du code de dysfonctionnement sur l'écran à 7 segments. Reportez-vous à " <a href="#">18.6 Correction après achèvement anormal de l'opération de test</a> " [p 43] pour prendre les actions de correction de l'anomalie. Lorsque l'opération de test est complètement achevée, un fonctionnement normal sera possible après 5 minutes.

#### 19.1.1 Codes d'erreur: Aperçu

Si d'autres codes d'erreur apparaissent, contactez votre revendeur.

Code principal	Cause	Solution	SVEO <sup>(a)</sup>	SVS <sup>(b)</sup>
R0-11	Le capteur R32 dans une des unités intérieures a détecté une fuite de réfrigérant <sup>(c)</sup>	Fuite possible de R32. Le système lancera automatiquement une opération de récupération du réfrigérant pour stocker tout le réfrigérant dans l'unité extérieure. Lorsque l'opération de récupération du réfrigérant est terminée, l'unité du système passe en mode verrouillé. Une intervention est nécessaire pour réparer la fuite et activer le système. Se référer au manuel d'entretien pour plus d'informations.	✓	✓
R0/CH	Erreur du système de sécurité (détection de fuite) <sup>(c)</sup>	Une erreur liée au système de sécurité s'est produite. Se référer au manuel d'entretien pour plus d'informations.	✓	
CH-01	Dysfonctionnement du capteur R32 d'une des unités intérieures <sup>(c)</sup>	Vérifiez la connexion sur la carte de circuits imprimés ou l'actionneur. Le système continuera à fonctionner, mais l'unité intérieure visée cessera de fonctionner. Se référer au manuel d'entretien pour plus d'informations.		✓
CH-02	Fin de vie du capteur R32 d'une des unités intérieures <sup>(c)</sup>	L'un des capteurs est en fin de vie et doit être remplacé. Se référer au manuel d'entretien pour plus d'informations.		
E3	<ul style="list-style-type: none"> <li>La vanne d'arrêt d'une unité extérieure est restée fermée.</li> <li>Surcharge de réfrigérant</li> </ul>	<ul style="list-style-type: none"> <li>Ouvrir la vanne d'arrêt du côté liquide et du côté gaz.</li> <li>Recalculez la quantité requise de réfrigérant à partir de la longueur de tuyau et corrigez le niveau de charge de réfrigérant en récupérant l'excès de réfrigérant au moyen d'une machine spéciale.</li> </ul>	✓	

## 18.6 Correction après achèvement anormal de l'opération de test

L'opération de test s'achève uniquement s'il n'y a pas de code de dysfonctionnement affiché sur l'interface utilisateur ou l'écran à 7 segments de l'unité extérieure. Dans le cas d'un code de dysfonctionnement affiché, effectuez les actions correctrices expliquées dans le tableau des codes de dysfonctionnement. Effectuez à nouveau l'opération de test et confirmez que l'anomalie est bien corrigée.



#### INFORMATIONS

Reportez-vous au manuel d'installation de l'unité intérieure pour plus de détails sur les codes de dysfonctionnement des unités intérieures.

## 19 Dépannage

### 19.1 Résolution des problèmes sur la base des codes d'erreur

Dans le cas d'un code de dysfonctionnement affiché, effectuez les actions correctrices expliquées dans le tableau des codes de dysfonctionnement.

Une fois que l'anomalie est corrigée, appuyez sur BS3 pour réinitialiser le code de dysfonctionnement et réessayez l'opération.



#### INFORMATIONS

Si un dysfonctionnement se produit, le code d'erreur s'affiche sur l'écran à 7 segments de l'unité extérieure et sur l'interface utilisateur de l'unité intérieure.

## 19 Dépannage

Code principal	Cause	Solution	SVEO <sup>(a)</sup>	SVS <sup>(b)</sup>
E4	<ul style="list-style-type: none"> <li>La vanne d'arrêt d'une unité extérieure est restée fermée.</li> <li>Réfrigérant insuffisant</li> </ul>	<ul style="list-style-type: none"> <li>Ouvrez la vanne d'arrêt du côté liquide et du côté gaz.</li> <li>Vérifiez si la charge de réfrigérant supplémentaire s'est achevée correctement. Recalculez la quantité de réfrigérant requise à partir de la longueur de tuyau et ajoutez la quantité adéquate de réfrigérant.</li> </ul>	✓	
E9	Dysfonctionnement de la vanne d'expansion électronique (Y1E) - A1P (X21A) (Y3E) - A1P (X23A)	Vérifiez la connexion sur la carte de circuits imprimés ou l'actionneur.	✓	
F3	<ul style="list-style-type: none"> <li>La vanne d'arrêt d'une unité extérieure est restée fermée.</li> <li>Réfrigérant insuffisant</li> </ul>	<ul style="list-style-type: none"> <li>Ouvrez la vanne d'arrêt du côté liquide et du côté gaz.</li> <li>Vérifiez si la charge de réfrigérant supplémentaire s'est achevée correctement. Recalculez la quantité de réfrigérant requise à partir de la longueur de tuyau et ajoutez la quantité adéquate de réfrigérant.</li> </ul>	✓	
F6	Surcharge de réfrigérant	Recalculez la quantité requise de réfrigérant à partir de la longueur de tuyau et corrigez le niveau de charge de réfrigérant en récupérant l'excès de réfrigérant au moyen d'une machine spéciale.	✓	
H9	Dysfonctionnement du capteur de température ambiante (R1T) - A1P (X18A)	Vérifiez la connexion sur la carte de circuits imprimés ou l'actionneur.	✓	
J3	Dysfonctionnement du capteur de température d'évacuation (R21T): circuit ouvert / court-circuit - A1P (X19A)	Vérifiez la connexion sur la carte de circuits imprimés ou l'actionneur.	✓	
J5	Dysfonctionnement du capteur de température d'aspiration (R3T) - A1P (X30A) (aspiration) (R5T) - A1P (X30A) (sous-refroidissement)	Vérifiez la connexion sur la carte de circuits imprimés ou l'actionneur.	✓	
J6	Dysfonctionnement du capteur de température de liquide (serpentin) (R4T) - A1P (X30A)	Vérifiez la connexion sur la carte de circuits imprimés ou l'actionneur.	✓	
J7	Dysfonctionnement du capteur de température de liquide (après le sous-refroidissement HE) (R7T) - A1P (X30A)	Vérifiez la connexion sur la carte de circuits imprimés ou l'actionneur.	✓	
J9	Dysfonctionnement du capteur de température de gaz (après le sous-refroidissement HE) (R6T) - A1P (X30A) (superchaleur)	Vérifiez la connexion sur la carte de circuits imprimés ou l'actionneur.	✓	
JR	Dysfonctionnement du capteur haute pression (S1NPH): circuit ouvert / court-circuit - A1P (X32A)	Vérifiez la connexion sur la carte de circuits imprimés ou l'actionneur.	✓	
JL	Dysfonctionnement du capteur basse pression (S1NPL): circuit ouvert / court-circuit - A1P (X31A)	Vérifiez la connexion sur la carte de circuits imprimés ou l'actionneur.	✓	
LL	Unité extérieure de transmission - inverseur: Problème de transmission INV1 / FAN1	Vérifiez la connexion.	✓	
P1	Déséquilibre dans la tension d'alimentation électrique INV1	Vérifiez si l'alimentation est dans la fourchette.		
U2	Tension d'alimentation insuffisante	Vérifiez si la tension d'alimentation est fournie correctement.	✓	
U3	Code de dysfonctionnement: Essai de marche du système par encore exécuté (fonctionnement du système impossible)	Effectuez l'essai de fonctionnement du système.		
U4	Aucune alimentation n'est amenée à l'unité extérieure.	Vérifiez que le câblage d'alimentation de l'unité extérieure est correctement raccordé.	✓	
U9	Problème de concordance du système. Mauvais type d'unités intérieures combinés (R410A, R407C, RA, etc.) Dysfonctionnement de l'unité intérieure	Vérifiez si d'autres unités intérieures présentent un dysfonctionnement et confirmez que le mélange d'unités intérieures est autorisé.	✓	
UR	Mauvais type d'unité intérieure raccordé.	Vérifiez le type d'unité intérieure actuellement raccordée. S'il n'est pas correct, remplacez-le par le type correct.	✓	

Code principal	Cause	Solution	SVEO <sup>(a)</sup>	SVS <sup>(b)</sup>
LH	Interconnexions incorrectes entre les unités.	Raccordez les interconnexions F1 et F2 de l'unité BS correctement à la carte de circuits imprimés de l'unité extérieure (TO BP UNIT). Veiller à ce que la communication avec l'unité BP soit activée.	✓	
LF	<ul style="list-style-type: none"> <li>La vanne d'arrêt d'une unité extérieure est restée fermée.</li> <li>La tuyauterie et le câblage d'une unité intérieure spécifiée ne sont pas raccordés correctement à l'unité extérieure.</li> </ul>	<ul style="list-style-type: none"> <li>Ouvrez la vanne d'arrêt du côté liquide et du côté gaz.</li> <li>Vérifiez que la tuyauterie et le câblage d'une unité intérieure spécifiée sont raccordés correctement à l'unité extérieure.</li> </ul>	✓	


<sup>(a)</sup> La borne SVEO fournit un contact électrique qui se ferme si l'erreur indiquée apparaît.

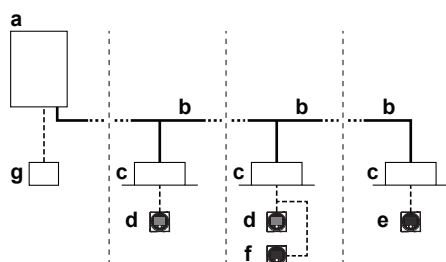
<sup>(b)</sup> La borne SVS fournit un contact électrique qui se ferme si l'erreur indiquée apparaît.

<sup>(c)</sup> Le code d'erreur s'affiche uniquement sur l'interface utilisateur de l'unité intérieure où l'erreur s'est produite.

## 19.2 Système de détection de fuite de réfrigérant

### Fonctionnement normal

En fonctionnement normal, l'alarme seulement et le contrôleur à distance superviseur n'ont aucune fonctionnalité. L'écran du contrôleur à distance en mode alarme uniquement et superviseur sera éteint. Le fonctionnement du contrôleur à distance peut être vérifié en appuyant sur le bouton  pour ouvrir le menu installateur.



- a Unité extérieure de pompe à chaleur
- b Tuyauterie de réfrigérant
- c Unité intérieure VRV à expansion directe (DX)
- d Contrôleur à distance en mode normal
- e Contrôleur à distance en mode d'alarme uniquement
- f Contrôleur à distance en mode superviseur (obligatoire dans certaines situations)
- g iTM (option)

**Note:** Lors de la mise en route du système, le mode de contrôle à distance peut être vérifié à l'écran.

### Opération de détection de fuite

Si le capteur R32 de l'unité intérieure détecte une fuite de réfrigérant, l'utilisateur sera averti par des signaux sonores et visuels du contrôleur à distance de l'unité intérieure qui fuit (et du contrôleur à distance du superviseur, le cas échéant). En même temps, l'unité extérieure commencera à récupérer le réfrigérant afin de réduire la quantité de réfrigérant dans le système intérieur.

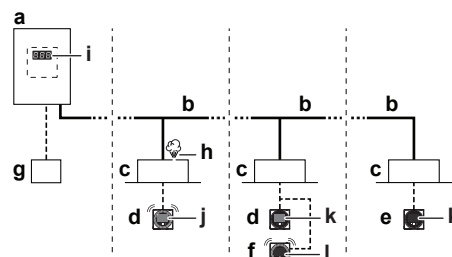
Après l'opération, l'unité se mettra en état de verrouillage. Le retour d'information du contrôleur à distance après le fonctionnement de détection de fuite dépendra de son mode.



#### AVERTISSEMENT


Cette unité est équipée d'un système de détection de fuite de réfrigérant pour la sécurité.

Pour être efficace, l'unité DOIT être alimentée en électricité à tout moment après l'installation, sauf pour la maintenance.



- a Unité extérieure de pompe à chaleur
- b Tuyauterie de réfrigérant
- c Unité intérieure VRV à expansion directe (DX)
- d Contrôleur à distance en mode normal
- e Contrôleur à distance en mode d'alarme uniquement
- f Contrôleur à distance en mode superviseur (obligatoire dans certaines situations)
- g iTM (option)
- h Fuite de réfrigérant
- i Code d'erreur de l'unité extérieure sur l'affichage à 7 segments
- j Le code d'erreur 'A0-11', l'alarme sonore et le signal d'avertissement rouge sont générés par ce contrôleur à distance. Le **numéro** de l'unité s'affiche sur le contrôleur à distance.
- k Le code d'erreur 'U9-02' s'affiche sur ce contrôleur à distance. Pas d'alarme ni de voyant lumineux.
- l Le code d'erreur 'A0-11', l'alarme sonore et le signal d'avertissement rouge sont générés par ce contrôleur à distance **superviseur**. L'**adresse** de l'unité s'affiche sur ce contrôleur à distance.

Après l'opération de récupération du réfrigérant, un code d'erreur s'affiche et l'unité est en état de verrouillage. Une intervention est nécessaire pour réparer la fuite et activer le système. Se référer au manuel d'entretien pour plus d'informations.

**Note:** Il est possible d'arrêter l'alarme de détection de fuite à partir du contrôleur et de l'appli. Pour arrêter l'alarme à partir de la télécommande, appuyez sur  pendant 3 secondes.

**Note:** La détection de fuite déclenchera la sortie SVS. Pour plus d'informations, reportez-vous à "15.4 Raccordement des sorties externes" [p. 36].

**Note:** Une carte de sortie optionnelle pour l'unité intérieure peut être ajoutée pour fournir une sortie pour un appareil externe. La carte de circuits imprimés de sortie se déclenchera en cas de détection d'une fuite. Pour le nom exact du modèle, voir la liste des options de l'unité intérieure. Pour plus d'informations sur cette option, consultez le manuel d'installation de la carte de sortie optionnelle.

**Note:** iTM et le module WAGO peut également être connecté pour générer un signal de sortie en cas de détection de fuite. Par ex.e, il peut être utilisé dans un lieu surveillé. Veuillez vous référer au manuel d'installation de l'iTM pour plus de détails.

## 20 Données techniques



### REMARQUE

Le capteur de fuites de réfrigérant R32 est un détecteur à semi-conducteurs qui peut détecter de manière incorrecte des substances autres que le réfrigérant R32. Évitez d'utiliser des substances chimiques (par ex. des solvants organiques, de la laque pour les cheveux, de la peinture) à des concentrations élevées, à proximité de l'unité intérieure, car cela peut entraîner une détection erronée du capteur de fuite de réfrigérant R32.

## 20 Données techniques

Un **sous-ensemble** des dernières données techniques est disponible sur le site web régional de Daikin (accessible au public). L'**ensemble complet** des dernières données techniques est disponible sur le Daikin Business Portal (authentification requise).

### 20.1 Espace de service: Unité extérieure

<b>Côté aspiration</b>	Dans les illustrations à l'intérieur de la couverture avant de ce manuel, l'espace de service côté aspiration repose sur un fonctionnement de 35°C BS et de refroidissement. Prévoyez plus d'espace dans les cas suivants: <ul style="list-style-type: none"><li>▪ Lorsque la température du côté aspiration dépasse régulièrement cette température.</li><li>▪ Lorsque la charge thermique des unités extérieures est censée dépasser régulièrement la capacité de fonctionnement maximale.</li></ul>
<b>Côté décharge</b>	Tenez compte du travail de tuyauterie de réfrigérant lors du positionnement des unités. Si votre configuration ne correspond à aucune des configurations ci-dessous, contactez votre distributeur.

#### Unité simple | Rangée simple d'unités

Voir la "figure 1" [p 2] à l'intérieur de la couverture avant de ce manuel.

- (1) Pour une meilleure facilité d'entretien, utilisez une distance  $\geq 250$  mm
- A,B,C,D** Obstacles (murs/plaques déflectrices)
- E** Obstacle (toit)
- a,b,c,d,e** Espace de service minimum entre l'unité et les obstacles A, B, C, D et E
- e<sub>B</sub>** Distance maximale entre l'unité et le bord de l'obstacle E, dans le sens de l'obstacle B
- e<sub>D</sub>** Distance maximale entre l'unité et le bord de l'obstacle E, dans le sens de l'obstacle D
- H<sub>U</sub>** Hauteur de l'unité
- H<sub>B</sub>,H<sub>D</sub>** Hauteur des obstacles B et D
- 1** Etanchéifiez le bas du cadre d'installation pour éviter à l'aide déchargé de retourner vers le côté aspiration par le bas de l'unité.
- 2** Un maximum de deux unités peut être installé.
- Non permis

#### Rangées multiples d'unités

Voir la "figure 2" [p 2] à l'intérieur de la couverture avant de ce manuel.

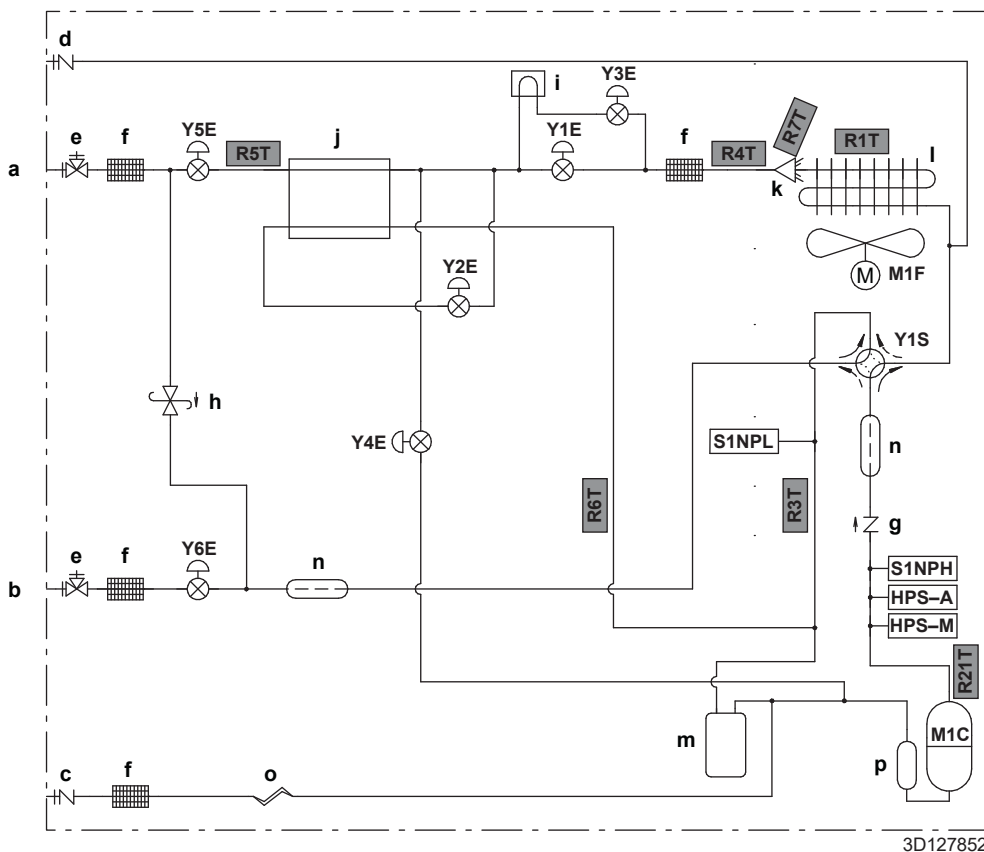
- (1) Pour une meilleure facilité d'entretien, utilisez une distance  $\geq 250$  mm

#### Unités empilées (max. 2 niveaux)

Voir la "figure 3" [p 2] à l'intérieur de la couverture avant de ce manuel.

- (1) Pour une meilleure facilité d'entretien, utilisez une distance  $\geq 250$  mm
- A1=>A2** (A1) S'il y a danger de fuite de drainage et de gel entre les unités supérieure et inférieure...  
(A2) Alors, installez un toit entre les unités supérieure et inférieure. Installez l'unité supérieure suffisamment haut au-dessus de l'unité inférieure pour empêcher l'accumulation de glace sur la plaque inférieure de l'unité supérieure.
- B1=>B2** (B1) S'il n'y a pas de danger de fuite de drainage et de gel entre les unités supérieure et inférieure...  
(B2) Alors, il n'est pas nécessaire d'installer un toit, mais colmatez le creux entre les unités supérieure et inférieure pour éviter à l'air déchargé de retourner vers le côté aspiration via le bas de l'unité.

## 20.2 Schéma de tuyauterie: unité extérieure



- |   |  |
|---|--|
| <p>a Liquide<br/>b Gaz<br/>c Orifice de charge<br/>d Orifice de service<br/>e Vanne d'arrêt<br/>f Filtre du réfrigérant<br/>g Vanne unidirectionnelle<br/>h Soupape de décharge de pression<br/>i Refroidissement de CCI<br/>j Echangeur thermique à double tube<br/>k Distributeur<br/>l Échangeur de chaleur<br/>m Accumulateur<br/>n Silencieux<br/>o Tube capillaire<br/>p Accumulateur du compresseur<br/><b>M1C</b> Compresseur<br/><b>M1F</b> Moteur de ventilateur<br/><b>HPS-A</b> Pressostat haute pression – réinitialisation automatique<br/><b>HPS-M</b> Pressostat haute pression – réinitialisation automatique<br/><b>S1NPL</b> Capteur basse pression<br/><b>S1NPH</b> Capteur haute pression<br/><b>Y1E</b> Vanne d'expansion électronique (principale – EVM1)<br/><b>Y2E</b> Vanne d'expansion électronique (EVT)<br/><b>Y3E</b> Vanne d'expansion électronique (principale – EVM2)<br/><b>Y4E</b> Vanne d'expansion électronique (EVL)<br/><b>Y5E</b> Vanne d'expansion électronique (EVSL)<br/><b>Y6E</b> Vanne d'expansion électronique (EVSG)<br/><b>Y1S</b> Vanne à 4 voies</p> | <p><b>Thermistances:</b><br/><b>R1T</b> Thermistance (ambiante)<br/><b>R3T</b> Thermistance (aspiration)<br/><b>R4T</b> Thermistance (liquide)<br/><b>R5T</b> Thermistance (sous-refroidissement)<br/><b>R6T</b> Thermistance (superchaleur)<br/><b>R7T</b> Thermistance (échangeur de chaleur)<br/><b>R10T</b> Thermistance (aillette)<br/><b>R21T</b> Thermistance (décharge)</p> <p><b>Flux de réfrigérant:</b><br/>→ Refroidissement<br/>⇄ Chauffage</p> |
|---|--|

## 20.3 Schéma de câblage: unité extérieure

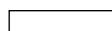
Le schéma de câblage électrique est fourni avec l'unité, situé à l'intérieur du couvercle d'entretien.

### Symboles:

- X1M Borne principale  
- - - - - Câblage de mise à la terre  
15 Fil numéro 15  
- - - - - Fil à prévoir

- ▬ Câble à prévoir  
→ \*\*/12.2 Le raccord \*\* se poursuit à la page 12, colonne 2  
① Plusieurs possibilités de câblage  
▬ Option  
▬ Pas installé dans le coffret électrique  
▬ Câblage en fonction du modèle

## 20 Données techniques

 CCI

### Légende pour le schéma de câblage RXYSA4-6\_V:

A1P	Carte de circuits imprimés (principale)
A2P	Carte de circuits imprimés (sous-refroidissement)
A3P	Carte de circuits imprimés (secours)
A4P	Carte de circuits imprimés (sélecteur froid/chaud)
BS* (A1P)	Boutons poussoir (mode, réglage, retour, test, réinitialisation)
DS* (A1P)	Microcommutateur
E1H	Chauffage de la plaque de fond (option)
E1HC	Chauffage du carter de moteur
F1U (A1P)	Fusible (M 56 A / 250 V)
F1U (A2P)	Fusible (T 3,15 A / 250 V)
F1U	Fusible (T 1,0 A / 250 V)
F2U (A1P)	Fusible (T 6,3 A / 250 V)
F3U (A1P)	Fusible (T 6,3 A / 250 V)
F6U (A1P)	Fusible (T 5,0 A / 250 V)
F101U (A3P)	Fusible (T 2,0 A / 250 V)
HAP (A1P)	DEL de marche (moniteur d'entretien vert)
K*M (A1P)	Contacteur sur la carte de circuits imprimés
K*R (A*P)	Relais sur CCI
M1C	Moteur (compresseur)
M1F	Moteur (ventilateur)
PS (A*P)	Alimentation de commutation
Q1	Contacteur de surcharge
Q1DI	Disjoncteur de fuite à la terre (non fourni)
R1T	Thermistance (ambiante)
R3T	Thermistance (aspiration)
R4T	Thermistance (liquide)
R5T	Thermistance (sous-refroidissement)
R6T	Thermistance (superchaleur)
R7T	Thermistance (échangeur de chaleur)
R10T	Thermistance (aillette)
R21T	Thermistance (décharge)
R*T	Thermistance PTC
S1NPH	Capteur haute pression
S1NPL	Capteur basse pression
S1PH	Pressostat de haute pression
S1S	Commutateur de commande d'air (option)
S2S	Sélecteur de rafraîchissement/chauffage (option)
SEG* (A1P)	Écran à 7 segments
SFB	Entrée d'erreur de ventilation mécanique (non fournie)
V1R, V2R (A1P)	Module d'alimentation IGBT
V3R (A1P)	Module diode
X*A	Connecteur PCB
X*M	Barrette de raccordement
X*Y	Connecteur
Y1E	Vanne d'expansion électronique (principale – EVM1)
Y2E	Vanne d'expansion électronique (EVT)
Y3E	Vanne d'expansion électronique (principale – EVM2)
Y4E	Vanne d'expansion électronique (EVL)
Y5E	Vanne d'expansion électronique (EVSL)

Y6E	Vanne d'expansion électronique (EVSG)
Y1S	Electrovanne (soupape 4 voies)
Y3S	Sortie d'opération d'erreur (SVEO) (non fournie)
Y4S	Sortie du capteur de fuite (SVS) (non fournie)
Z*C	Filtre antiparasite (âme en ferrite)
Z*F (A*P)	Filtre antiparasite

### Légende pour le schéma de câblage RXYSA4-6\_Y:

A1P	Carte de circuits imprimés (principale)
A2P	Carte de circuits imprimés (sous-refroidissement)
A3P	Carte de circuits imprimés (secours)
A4P	Carte de circuits imprimés (sélecteur froid/chaud)
A5P	Carte à circuits imprimés (filtre antiparasite)
BS* (A1P)	Boutons poussoir (mode, réglage, retour, test, réinitialisation)
C* (A1P)	Condensateurs
DS* (A1P)	Commutateur DIP
E1H	Chauffage de la plaque de fond (option)
E1HC	Chauffage du carter de moteur
F1U (A1P)	Fusible (T 6,3 A / 250 V)
F1U (A2P)	Fusible (T 3,15 A / 250 V)
F1U	Fusible (T 1,0 A / 250 V)
F6U (A1P)	Fusible (T 6,3 A / 250 V)
F7U (A1P)	Fusible (T 5,0 A / 250 V)
F101U (A3P)	Fusible (T 2,0 A / 250 V)
HAP (A1P)	DEL de marche (moniteur d'entretien vert)
K*M (A1P)	Contacteur sur la carte de circuits imprimés
K*R (A*P)	Relais sur CCI
L1R (A*P)	Réactance
M1C	Moteur (compresseur)
M1F	Moteur (ventilateur)
PS (A*P)	Alimentation de commutation
Q1	Contacteur de surcharge
Q1DI	Disjoncteur de fuite à la terre (non fourni)
R* (A*P)	Résistance
R1T	Thermistance (ambiante)
R3T	Thermistance (aspiration)
R4T	Thermistance (liquide)
R5T	Thermistance (sous-refroidissement)
R6T	Thermistance (superchaleur)
R7T	Thermistance (échangeur de chaleur)
R10T	Thermistance (aillette)
R21T	Thermistance (décharge)
R*T	Thermistance PTC
S1NPH	Capteur haute pression
S1NPL	Capteur basse pression
S1PH	Pressostat de haute pression
S1S	Commutateur de commande d'air (option)
S2S	Sélecteur de rafraîchissement/chauffage (option)
SEG* (A1P)	Écran à 7 segments
SFB	Entrée d'erreur de ventilation mécanique (non fournie)
V*D	Module diode
V1R, V2R (A1P)	Module d'alimentation IGBT



V3R (A1P)	Module diode
X*A	Connecteur PCB
X*M	Barrette de raccordement
X*Y	Connecteur
Y1E	Vanne d'expansion électronique (principale – EVM1)
Y2E	Vanne d'expansion électronique (EVT)
Y3E	Vanne d'expansion électronique (principale – EVM2)
Y4E	Vanne d'expansion électronique (EVL)
Y5E	Vanne d'expansion électronique (EVSL)
Y6E	Vanne d'expansion électronique (EVSG)
Y1S	Electrovanne (soupape 4 voies)
Y3S	Sortie d'opération d'erreur (SVEO) (non fournie)
Y4S	Sortie du capteur de fuite (SVS) (non fournie)
Z*C	Filtre antiparasite (âme en ferrite)
Z*F (A*P)	Filtre antiparasite

## 21 Mise au rebut

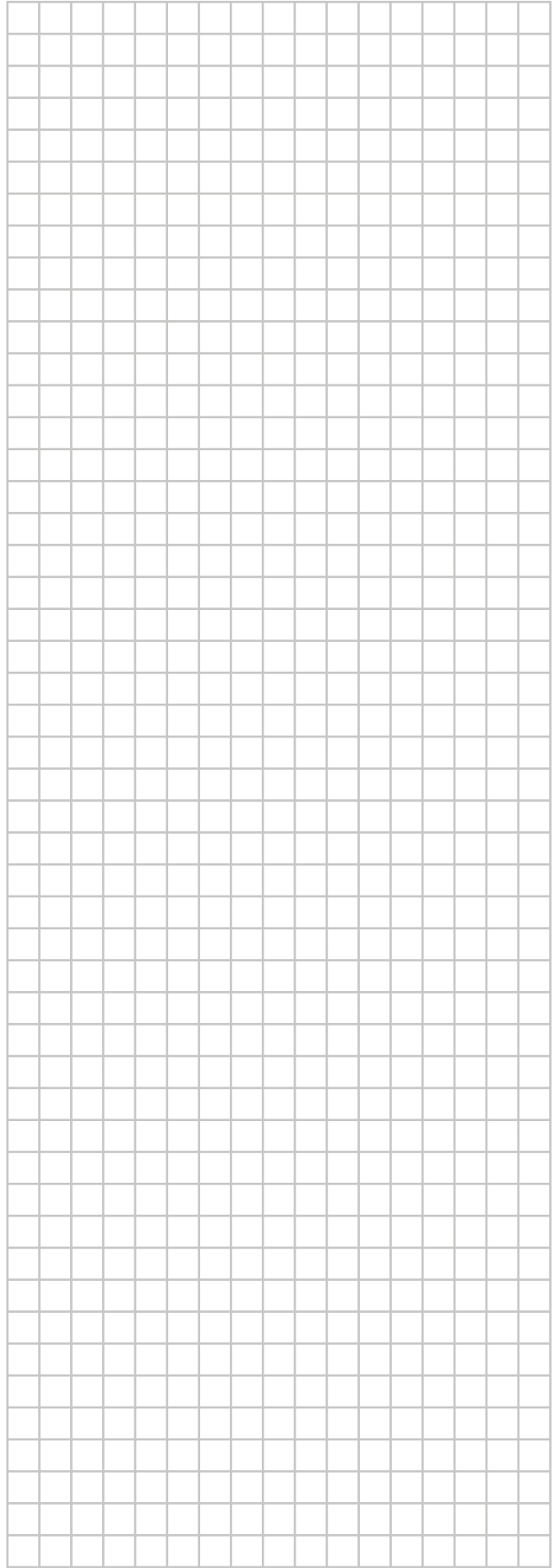
---

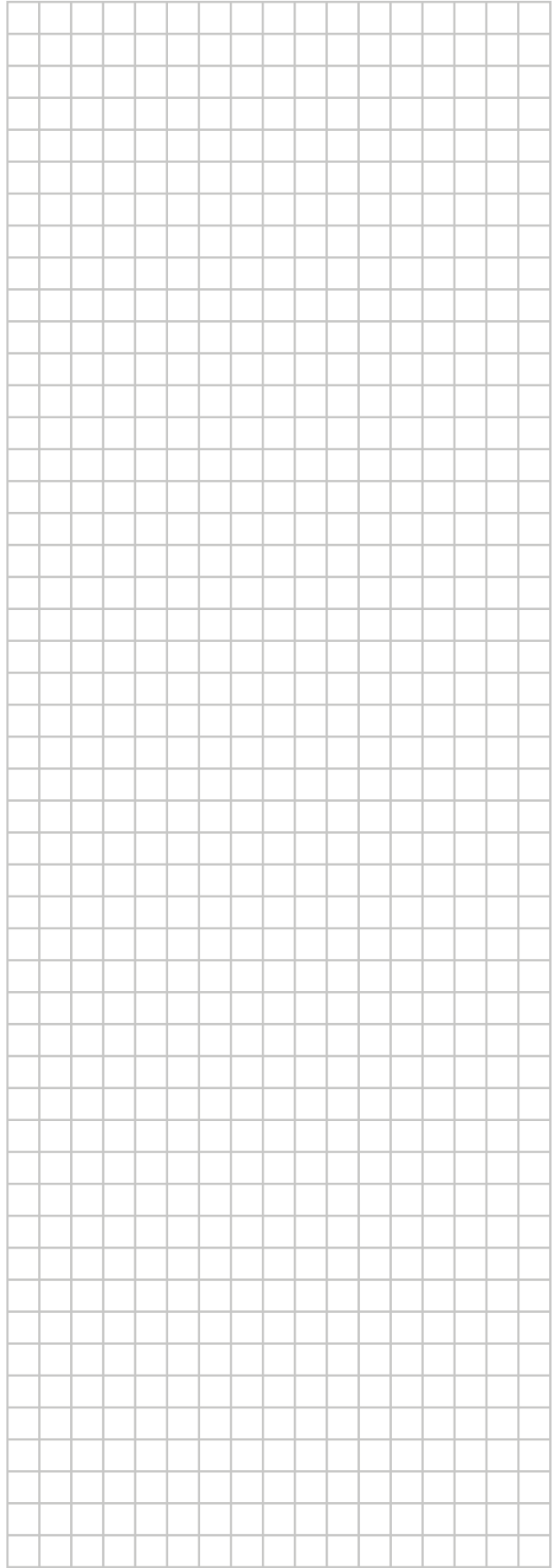


### REMARQUE

NE TENTEZ PAS de démonter le système: le démontage du système et le traitement du réfrigérant, de l'huile et des autres pièces DOIVENT être conformes à la législation en vigueur. Les unités DOIVENT être traitées dans des établissements spécialisés de réutilisation, de recyclage et de remise en état.

---





**ERC**



4P600329-1 C 0000000Z

Copyright 2020 Daikin

**DAIKIN EUROPE N.V.**

Zandvoordestraat 300, B-8400 Oostende, Belgium

4P600329-1C 2020.10