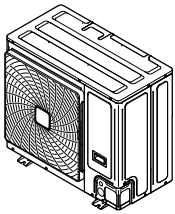


DAIKIN



Guide de référence de l'installateur et de l'utilisateur

Climatiseur système VRV IV-S



RXYSCQ4TMV1B
RXYSCQ5TMV1B

Guide de référence de l'installateur et de l'utilisateur
Climatiseur système VRV IV-S

Français

Table des matières

1	Consignes de sécurité générales	3
1.1	À propos de la documentation.....	3
1.1.1	Signification des avertissements et des symboles.....	4
1.2	Pour l'utilisateur.....	4
1.3	Pour l'installateur.....	4
1.3.1	Généralités.....	4
1.3.2	Site d'installation.....	5
1.3.3	Réfrigérant.....	5
1.3.4	Saumure.....	6
1.3.5	Eau.....	6
1.3.6	Électricité.....	6

2	À propos de la documentation	7
2.1	À propos du présent document.....	7

Pour l'installateur 7

3	À propos du carton	7
3.1	Vue d'ensemble: à propos du carton.....	7
3.2	Unité extérieure.....	8
3.2.1	Pour déballer l'unité extérieure.....	8
3.2.2	Pour manipuler l'unité extérieure.....	8
3.2.3	Pour retirer les accessoires de l'unité extérieure.....	8

4	À propos des unités et des options	8
4.1	Vue d'ensemble: à propos des unités et des options.....	8
4.2	Identification.....	8
4.2.1	Étiquette d'identification: Unité extérieure.....	8
4.3	À propos de l'unité extérieure.....	9
4.4	Configuration du système.....	9
4.5	Association d'unités et d'options.....	9
4.5.1	À propos de la combinaison d'unités et options.....	9
4.5.2	Combinaisons possibles d'unités intérieures.....	9
4.5.3	Options possibles pour l'unité extérieure.....	9

5	Préparation	9
5.1	Vue d'ensemble: préparation.....	9
5.2	Préparation du lieu d'installation.....	10
5.2.1	Exigences du site d'installation pour l'unité extérieure.....	10
5.2.2	Exigences supplémentaires du site d'installation pour l'unité extérieure dans les climats froids.....	11
5.2.3	Garantie de sécurité contre les fuites de réfrigérant... ..	11
5.3	Préparation de la tuyauterie de réfrigérant.....	12
5.3.1	Exigences de la tuyauterie de réfrigérant.....	12
5.3.2	Matériau des tuyaux de réfrigérant.....	13
5.3.3	Pour sélectionner la taille de la tuyauterie.....	13
5.3.4	Pour sélectionner les kits d'embranchement de réfrigérant.....	14
5.3.5	Longueur de tuyauterie de réfrigérant et différence de hauteur.....	14
5.4	Préparation du câblage électrique.....	15
5.4.1	À propos de la conformité électrique.....	15
5.4.2	Exigences du dispositif de sécurité.....	15

6	Installation	16
6.1	Vue d'ensemble: installation.....	16
6.2	Ouverture des unités.....	16
6.2.1	À propos de l'ouverture des unités.....	16
6.2.2	Ouverture de l'unité extérieure.....	16
6.3	Montage de l'unité extérieure.....	16
6.3.1	À propos du montage de l'unité extérieure.....	16
6.3.2	Précautions lors du montage de l'unité extérieure.....	16
6.3.3	Pour fournir la structure de l'installation.....	16
6.3.4	Installation de l'unité extérieure.....	17
6.3.5	Pour fournir le drainage.....	17

6.3.6	Protection de l'unité extérieure contre les chutes.....	17
6.4	Raccordement de la tuyauterie de réfrigérant.....	17
6.4.1	Concernant le raccordement de la tuyauterie de réfrigérant.....	17
6.4.2	Précautions lors du raccordement de la tuyauterie de réfrigérant.....	18
6.4.3	Consignes pour le raccordement de la tuyauterie de réfrigérant.....	18
6.4.4	Consignes de pliage des tuyaux.....	18
6.4.5	Évasement de l'extrémité du tuyau.....	18
6.4.6	Brasage de l'extrémité du tuyau.....	19
6.4.7	Utilisation de la vanne d'arrêt et de l'orifice de service.....	19
6.4.8	Raccordement du tuyau de réfrigérant à l'unité extérieure.....	20
6.4.9	Raccordement du kit de branchement de réfrigérant... ..	20
6.5	Vérification de la tuyauterie de réfrigérant.....	21
6.5.1	À propos du contrôle de la tuyauterie de réfrigérant... ..	21
6.5.2	Contrôle du tuyau de réfrigérant: Directives générales.....	21
6.5.3	Contrôle du tuyau de réfrigérant: Configuration.....	21
6.5.4	Réalisation d'un essai de fuite.....	22
6.5.5	Réalisation du séchage par le vide.....	22
6.6	Isolation de la tuyauterie de réfrigérant.....	22
6.7	Charge du réfrigérant.....	23
6.7.1	À propos de la recharge du réfrigérant.....	23
6.7.2	Précautions lors de la recharge de réfrigérant.....	23
6.7.3	Détermination de la quantité de réfrigérant additionnelle.....	23
6.7.4	Recharge du réfrigérant.....	23
6.7.5	Codes d'erreur lors de la recharge de réfrigérant.....	24
6.7.6	Mise en place de l'étiquette concernant les gaz fluorés à effet de serre.....	25
6.8	Raccordement du câblage électrique.....	25
6.8.1	À propos du raccordement du câblage électrique.....	25
6.8.2	Précautions lors du raccordement du câblage électrique.....	26
6.8.3	Directives lors de l'enfoncement des trous à enfoncer.....	27
6.8.4	Consignes lors du raccordement du câblage électrique.....	27
6.8.5	Raccordement du câblage électrique sur l'unité extérieure.....	27
6.9	Finalisation de l'installation de l'unité extérieure.....	28
6.9.1	Finition du câblage de transmission.....	28
6.9.2	Fermeture de l'unité extérieure.....	28

7 Configuration 28

7.1	Aperçu: Configuration.....	28
7.2	Réalisation des réglages sur place.....	29
7.2.1	À propos de la réalisation des réglages sur place.....	29
7.2.2	Accès aux composants du réglage sur place.....	29
7.2.3	composants du réglage sur place.....	29
7.2.4	Accès au mode 1 ou 2.....	29
7.2.5	Utilisation du mode 1.....	30
7.2.6	Utilisation du mode 2.....	30
7.2.7	Mode 1 (et situation par défaut): Réglages de surveillance.....	30
7.2.8	Mode 2: Réglages sur place.....	31
7.2.9	Raccordement du configurateur PC à l'unité extérieure.....	34
7.3	Economie d'énergie et fonctionnement optimal.....	34
7.3.1	Méthodes de fonctionnement principales disponibles.....	34
7.3.2	Réglages de confort disponibles.....	34
7.3.3	Exemple: Mode automatique pendant le refroidissement.....	35
7.3.4	Exemple: Mode automatique pendant le chauffage.....	36

8 Mise en service 36

8.1	Aperçu: Mise en service.....	36
8.2	Précautions lors de la mise en service.....	36
8.3	Liste de contrôle avant la mise en service.....	37

8.4	Liste de vérifications pendant la mise en service	37	19 Entretien et réparation	56	
8.4.1	A propos du test.....	37	19.1	Maintenance après une longue période d'arrêt.....	56
8.4.2	Pour effectuer un essai de marche (écran à 7 LED)...	38	19.2	Maintenance avant une longue période d'arrêt	56
8.4.3	Correction après achèvement anormal de l'opération de test	38	19.3	A propos du réfrigérant.....	56
8.4.4	Utilisation de l'unité	38	19.4	Service après-vente et garantie	57
9	Remise à l'utilisateur	38	19.4.1	Période de garantie.....	57
10	Maintenance et entretien	38	19.4.2	Inspection et maintenance recommandées	57
10.1	Aperçu: Maintenance et entretien	38	19.4.3	Cycles d'inspection et de maintenance recommandés	57
10.2	Consignes de sécurité pour la maintenance	39	19.4.4	Cycles de maintenance et de remplacement raccourcis.....	57
10.2.1	Prévention des risques électriques	39	20 Dépannage	58	
10.3	Liste de vérification pour la maintenance annuelle de l'unité extérieure	39	20.1	Codes d'erreur: Aperçu	58
10.4	A propos du fonctionnement en mode service	39	20.2	Symptômes ne constituant pas des pannes du climatiseur	59
10.4.1	Utilisation du mode de dépression	39	20.2.1	Symptôme: Le système ne fonctionne pas	59
10.4.2	Récupération du réfrigérant	39	20.2.2	Symptôme: Le fonctionnement du ventilateur est possible, mais le refroidissement et le chauffage ne fonctionnent pas.....	60
11	Dépannage	39	20.2.3	Symptôme: L'intensité du ventilateur est différente de celle du réglage.....	60
11.1	Vue d'ensemble: dépannage.....	39	20.2.4	Symptôme: Le sens du ventilateur est différent de celui du réglage.....	60
11.2	Précautions lors du dépannage.....	39	20.2.5	Symptôme: Une fumée blanche sort d'une unité (unité intérieure).....	60
11.3	Résolution des problèmes sur la base des codes d'erreur.....	40	20.2.6	Symptôme: Une fumée blanche sort d'une unité (unité intérieure, unité extérieure).....	60
11.3.1	Codes d'erreur: Aperçu.....	40	20.2.7	Symptôme: L'interface utilisateur affiche "U4" ou "U5" et s'arrête, puis redémarre après quelques minutes	60
12	Mise au rebut	41	20.2.8	Symptôme: Bruit des climatiseurs (unité intérieure)	60
13	Données techniques	42	20.2.9	Symptôme: Bruit des climatiseurs (unité intérieure, unité extérieure).....	60
13.1	Vue d'ensemble: données techniques.....	42	20.2.10	Symptôme: Bruit des climatiseurs (unité extérieure) ...	60
13.2	Dimensions: Unité extérieure	42	20.2.11	Symptôme: De la poussière sort de l'unité.....	60
13.3	Espace de service: Unité extérieure.....	43	20.2.12	Symptôme: Les unités peuvent dégager une odeur ...	60
13.4	Composants: Unité extérieure.....	45	20.2.13	Symptôme: Le ventilateur de l'unité extérieure ne tourne pas	60
13.5	Schéma de tuyauterie: Unité extérieure	46	20.2.14	Symptôme: L'affichage indique "88"	60
13.6	Schéma de câblage: Unité extérieure	47	20.2.15	Symptôme: Le compresseur de l'unité extérieure ne s'arrête pas après une courte opération de chauffage.	60
13.7	Spécifications techniques: Unité extérieure	49	20.2.16	Symptôme: L'intérieur d'une unité extérieure est chaud même lorsque l'unité est arrêtée.....	60
13.8	Tableau des capacités: Unité intérieure	51	20.2.17	Symptôme: Il est possible de sentir de l'air chaud lorsque l'unité est arrêtée.....	61
	Pour l'utilisateur	52	21 Relocalisation	61	
14	A propos du système	52	22 Mise au rebut	61	
14.1	Configuration du système.....	52	23 Glossaire	61	
15	Interface utilisateur	52	1 Consignes de sécurité générales		
16	Avant fonctionnement	52	1.1 À propos de la documentation		
17	Fonctionnement	53	<ul style="list-style-type: none"> ▪ La documentation d'origine est rédigée en anglais. Toutes les autres langues sont des traductions. ▪ Les consignes détaillées dans le présent document portent sur des sujets très importants, vous devez les suivre scrupuleusement. ▪ L'installation du système et toutes les activités décrites dans le manuel d'installation et le guide de référence de l'installateur doivent être effectuées par un installateur agréé. 		
17.1	Plage de fonctionnement.....	53			
17.2	Fonctionnement du système	53			
17.2.1	A propos du fonctionnement du système.....	53			
17.2.2	A propos du mode refroidissement, chauffage, ventilateur uniquement et automatique.....	53			
17.2.3	A propos du mode chauffage.....	53			
17.2.4	Fonctionnement du système.....	53			
17.3	Utilisation du programme sec.....	53			
17.3.1	A propos du programme sec.....	53			
17.3.2	Utilisation du programme sec	54			
17.4	Réglage de la direction d'écoulement de l'air.....	54			
17.4.1	A propos du volet d'écoulement de l'air	54			
17.5	Réglage de l'interface utilisateur maître	54			
17.5.1	A propos du réglage de l'interface utilisateur maître...	54			
17.5.2	Désignation de l'interface utilisateur maîtresse (VRV DX).....	55			
17.5.3	Désignation de l'interface utilisateur maîtresse (RA DX).....	55			
17.5.4	A propos des systèmes de commande.....	55			
18	Economie d'énergie et fonctionnement optimal	55			
18.1	Méthodes de fonctionnement principales disponibles.....	55			
18.2	Réglages de confort disponibles	56			

1 Consignes de sécurité générales

1.1.1 Signification des avertissements et des symboles



DANGER

Indique une situation qui entraîne la mort ou des blessures graves.



DANGER: RISQUE D'ÉLECTROCUTION

Indique une situation qui peut entraîner une électrocution.



DANGER: RISQUE DE BRÛLURE

Indique une situation qui peut entraîner des brûlures en raison de températures extrêmement chaudes ou froides.



AVERTISSEMENT: MATÉRIAU INFLAMMABLE



AVERTISSEMENT

Indique une situation qui peut entraîner la mort ou des blessures graves.



ATTENTION

Indique une situation qui peut entraîner des blessures mineures ou modérées.



REMARQUE

Indique une situation qui peut entraîner des dommages au niveau de l'équipement ou des biens.



INFORMATIONS

Conseils utiles ou informations complémentaires.

1.2 Pour l'utilisateur

- Si vous avez des doutes concernant le fonctionnement de l'unité, contactez votre installateur.
- Cet appareil peut être utilisé par des enfants âgés d'au moins 8 ans et des personnes aux capacités physiques, sensorielles ou mentales réduites ou manquant d'expérience et de connaissances, à condition qu'ils soient supervisés ou qu'ils aient été formés à utiliser cet appareil en toute sécurité et qu'ils comprennent les dangers inhérents. Les enfants ne doivent pas jouer avec cet appareil. Le nettoyage et la maintenance ne doivent pas être effectués par des enfants sans surveillance.



AVERTISSEMENT

Pour éviter tout risque d'incendie ou de décharge électrique:

- NE RINCEZ PAS l'unité.
- NE FAITES PAS fonctionner l'unité si vous avez les mains mouillées.
- NE PLACEZ PAS d'objets contenant de l'eau sur l'unité.



REMARQUE

- NE PLACEZ PAS d'objets ou d'équipements sur l'unité.
- NE VOUS ASSEYEZ PAS, NE GRIMPEZ PAS et NE VOUS TENEZ PAS DEBOUT sur l'unité.

- Les unités disposent du symbole suivant:



Ce symbole signifie que les appareils électriques et électroniques ne peuvent être mélangés à des ordures ménagères non triées. NE TENEZ PAS de démonter le système: le démontage du

système et le traitement du réfrigérant, de l'huile et des autres pièces doivent être assurés par un installateur agréé, conformément à la législation applicable.

Les unités doivent être traitées dans des établissements spécialisés de réutilisation, de recyclage et de remise en état. En vous assurant que cet appareil est éliminé correctement, vous contribuez à éviter les conséquences potentiellement néfastes sur l'environnement et la santé. Pour plus d'informations, contactez votre installateur ou les autorités locales.

- Les piles disposent du symbole suivant:



Ce symbole signifie que les piles ne peuvent être mélangées à des ordures ménagères non triées. Si un symbole chimique apparaît sous le symbole, il indique que la pile contient un métal lourd en quantité supérieure à une certaine concentration.

Le symbole chimique qui peut apparaître est le suivant: Pb: plomb (>0,004%).

Les piles usagées doivent être traitées dans des établissements spécialisés de réutilisation. En vous assurant que les piles usagées sont correctement mises au rebut, vous contribuez à éviter les conséquences potentiellement néfastes sur l'environnement et la santé.

1.3 Pour l'installateur

1.3.1 Généralités

Si vous avez des doutes concernant l'installation ou le fonctionnement de l'unité, contactez votre revendeur.



REMARQUE

L'installation ou la fixation incorrecte de l'équipement ou des accessoires peut entraîner une décharge électrique, un court-circuit, des fuites, un incendie ou d'autres dommages au niveau de l'équipement. Utilisez uniquement les accessoires, les équipements en option et les pièces détachées fabriqués ou approuvés par Daikin.



AVERTISSEMENT

Veillez à ce que l'installation, les essais et les matériaux utilisés soient conformes à la législation applicable (en plus des instructions détaillées dans la documentation Daikin).



ATTENTION

Portez des équipements de protection individuelle adaptés (gants de protection, lunettes de sécurité, etc.) lors de l'installation, de l'entretien ou de la réparation du système.



AVERTISSEMENT

Déchirez et jetez les sacs d'emballage en plastique de manière à ce que personne, notamment les enfants, ne puisse jouer avec. Risque possible: suffocation.



DANGER: RISQUE DE BRÛLURE

- NE TOUCHEZ PAS aux tuyauteries de réfrigérant, aux tuyauteries d'eau et aux pièces internes pendant ou immédiatement après utilisation. Elles peuvent être extrêmement froides ou chaudes. Attendez qu'elles reviennent à une température normale. Si vous devez les toucher, portez des gants de protection.
- NE TOUCHEZ PAS au réfrigérant s'écoulant accidentellement.



AVERTISSEMENT

Prenez des mesures adaptées afin que l'unité ne puisse pas être utilisée comme abri par les petits animaux. Les petits animaux qui entrent en contact avec des pièces électriques peuvent provoquer des dysfonctionnements, de la fumée ou un incendie.



ATTENTION

Ne touchez PAS à l'entrée d'air et aux ailettes en aluminium de l'unité.



REMARQUE

- NE PLACEZ PAS d'objets ou d'équipements sur l'unité.
- NE VOUS ASSEYEZ PAS, NE GRIMPEZ PAS et NE VOUS TENEZ PAS DEBOUT sur l'unité.



REMARQUE

Il est vivement conseillé de réaliser les opérations sur l'unité extérieure dans un environnement sec afin d'éviter les infiltrations d'eau.

Conformément à la législation applicable, il peut être nécessaire de fournir un journal avec l'appareil. Le journal doit contenir des informations concernant l'entretien, les travaux de réparation, les résultats des tests, les périodes de veille, etc.

En outre, les informations suivantes doivent être mises à disposition à un emplacement accessible de l'appareil:

- procédure d'arrêt du système en cas d'urgence,
- nom et adresse des pompiers, de la police et des services hospitaliers,
- nom, adresse et numéros de téléphone (de jour et de nuit) de l'assistance.

En Europe, la norme EN378 inclut les instructions nécessaires concernant le journal.

1.3.2 Site d'installation

- Prévoyez suffisamment d'espace autour de l'unité pour les travaux de réparation et la circulation de l'air.
- Assurez-vous que le site d'installation résiste au poids et aux vibrations de l'unité.
- Assurez-vous que la zone est bien aérée. Ne bloquez PAS les ouvertures de ventilation.
- Assurez-vous que l'unité est de niveau.

N'INSTALLEZ PAS l'unité dans les endroits suivants:

- dans des lieux potentiellement explosifs,
- dans des lieux où une machine émet des ondes électromagnétiques. Les ondes électromagnétiques peuvent perturber le système de commande et provoquer un dysfonctionnement de l'équipement.
- dans des lieux présentant un risque d'incendie lié à des fuites de gaz inflammable (diluant ou essence, par exemple) ou à la présence de fibres de carbone ou de poussières inflammables,
- dans des lieux où des gaz corrosifs (gaz acide sulfureux, par exemple) sont produits. La corrosion des tuyauteries en cuivre ou des pièces soudées peut entraîner des fuites du réfrigérant.

1.3.3 Réfrigérant

Le cas échéant. Reportez-vous au manuel d'installation ou au guide de référence installateur de votre application pour en savoir plus.



REMARQUE

Assurez-vous que l'installation des tuyauteries de réfrigérant est conforme à la législation applicable. La norme applicable en Europe est la norme EN378.



REMARQUE

Assurez-vous que les tuyauteries et les raccords sur place ne sont pas soumis à des tensions.



AVERTISSEMENT

Lors des tests, ne mettez JAMAIS l'appareil sous une pression supérieure à la valeur maximale autorisée (comme indiqué sur la plaque signalétique de l'unité).



AVERTISSEMENT

Prenez des précautions suffisantes en cas de fuite de réfrigérant. Si le gaz réfrigérant fuit, aérez immédiatement la zone. Risques possibles:

- Les concentrations excessives de réfrigérant dans une pièce fermée peuvent entraîner un manque d'oxygène.
- Des gaz toxiques peuvent se former si le gaz réfrigérant entre en contact avec des flammes.



AVERTISSEMENT

Récupérez toujours le réfrigérant. NE les DÉVERSEZ PAS directement dans l'environnement. Utilisez une pompe à vide pour vider l'installation.



REMARQUE

Une fois toutes les tuyauteries raccordées, assurez-vous de l'absence de fuites de gaz. Utilisez de l'azote pour détecter les fuites de gaz.



REMARQUE


- Pour éviter toute panne du compresseur, ne chargez PAS une quantité de réfrigérant supérieure à la quantité indiquée.
- Si le système de réfrigérant doit être ouvert, le réfrigérant doit être traité de manière conforme à la législation applicable.




AVERTISSEMENT

Assurez-vous qu'il n'y a pas d'oxygène dans le système. Le réfrigérant peut uniquement être chargé une fois le test d'étanchéité et le séchage à sec effectués.

- Si une nouvelle charge est requise, reportez-vous à la plaque signalétique de l'unité. Elle indique le type de réfrigérant et la quantité nécessaire.
- L'unité est chargée de réfrigérant en usine et, selon la taille et la longueur des tuyaux, certains systèmes nécessitent une charge de réfrigérant supplémentaire.
- Utilisez uniquement des outils exclusivement conçus pour le type de réfrigérant utilisé dans le système, de manière à garantir la résistance à la pression et à éviter que des corps étrangers ne pénètrent dans le système.
- Procédez comme suit pour charger le réfrigérant liquide:

Si	Passez à
Un tube à siphon est installé (le cylindre doit porter la mention "siphon de remplissage de liquide installé")	Procédez au chargement avec le cylindre à l'endroit. 

1 Consignes de sécurité générales

Si	Passez à
Aucun tube à siphon n'est installé	Procédez au chargement en retournant le cylindre. 

- Ouvrez doucement les cylindres de réfrigérant.
- Chargez le réfrigérant sous forme liquide. L'ajout sous forme gazeuse peut empêcher le fonctionnement normal.

ATTENTION

Lorsque la procédure de charge du réfrigérant est terminée ou mise en pause, fermez immédiatement la vanne du réservoir de réfrigérant. Si la vanne n'est pas immédiatement fermée, la pression restante risque de charger du réfrigérant supplémentaire. **Conséquence possible:** mauvaise quantité de réfrigérant.

1.3.4 Saumure

Le cas échéant. Reportez-vous au manuel d'installation ou au guide de référence installateur de votre application pour en savoir plus.

AVERTISSEMENT

Le choix de la saumure DOIT être conforme à la législation applicable.

AVERTISSEMENT

Prenez des précautions suffisantes en cas de fuite de la saumure. Si la saumure fuit, ventilez immédiatement la zone et contactez votre revendeur local.

AVERTISSEMENT

La température ambiante à l'intérieur de l'unité peut être bien supérieure à celle de la pièce (70°C, par exemple). En cas de fuite de saumure, les pièces chaudes situées à l'intérieur de l'unité représentent un danger.

AVERTISSEMENT

L'utilisation et l'installation de l'application DOIVENT être conformes aux consignes de sécurité et aux consignes environnementales définies dans la législation en vigueur.

1.3.5 Eau

Le cas échéant. Reportez-vous au manuel d'installation ou au guide de référence installateur de votre application pour en savoir plus.

REMARQUE

Assurez-vous que la qualité de l'eau est conforme à la directive européenne 98/83 CE.

1.3.6 Électricité



DANGER: RISQUE D'ÉLECTROCUTION

- COUPEZ toute l'alimentation électrique avant de déposer le couvercle de la boîte de commutation, de réaliser des branchements ou de toucher des pièces électriques.
- Coupez l'alimentation électrique pendant plus de 1 minute et mesurez la tension aux bornes des condensateurs du circuit principal ou des composants électriques avant de procéder aux réparations. Vous ne pouvez pas toucher les composants électriques avant que la tension soit inférieure à 50 V CC. Reportez-vous au schéma de câblage pour connaître l'emplacement des bornes.
- NE TOUCHEZ PAS les composants électriques avec les mains mouillées.
- NE LAISSEZ PAS l'unité sans surveillance lorsque le couvercle d'entretien est retiré.



AVERTISSEMENT

Vous devez intégrer un interrupteur principal (ou un autre outil de déconnexion), disposant de bornes séparées au niveau de tous les pôles et assurant une déconnexion complète en cas de surtension de catégorie III, au câblage fixe (à moins que l'interrupteur soit installé en usine).



AVERTISSEMENT

- Utilisez UNIQUEMENT des câbles en cuivre.
- Assurez-vous que le câblage sur place est conforme à la législation applicable.
- L'ensemble du câblage sur place doit être réalisé conformément au schéma de câblage fourni avec l'appareil.
- Ne serrez JAMAIS les câbles en faisceau et veillez à ce qu'ils n'entrent pas en contact avec la tuyauterie ou des bords tranchants. Assurez-vous qu'aucune pression externe n'est appliquée sur le raccordement des bornes.
- Veillez à installer un câblage de terre. Ne mettez PAS l'unité à la terre avec une canalisation, un parasurtenseur ou une prise de terre téléphonique. Une mise à la terre incomplète peut provoquer des décharges électriques.
- Veillez à utiliser un circuit d'alimentation spécifique. N'utilisez JAMAIS une alimentation électrique partagée par un autre appareil.
- Veillez à installer les fusibles ou les disjoncteurs requis.
- Veillez à installer un dispositif de sécurité contre les fuites à la terre. Le non-respect de cette consigne peut entraîner une décharge électrique ou un incendie.
- Lors de l'installation du dispositif de sécurité contre les fuites à la terre, veillez à ce qu'il soit compatible avec l'onduleur (résistant aux parasites électriques haute fréquence) pour éviter tout déclenchement inutile du dispositif de sécurité contre les fuites à la terre.



REMARQUE

Précautions à prendre lors de la pose des câbles d'alimentation:

- Ne connectez pas des câbles d'épaisseurs différentes au bornier d'alimentation (du mou dans le câblage électrique peut provoquer une chaleur anormale).
- Lors du raccordement de câbles de même épaisseur, procédez comme illustré ci-dessous.



- Pour le câblage, utiliser le fil d'alimentation désigné et le raccorder fermement, puis le protéger pour éviter qu'une pression extérieure ne soit exercée sur la plaque de bornes.
- Utiliser un tournevis approprié pour serrer les vis du bornier. Un tournevis à petite tête abîmera la tête et rendra tout serrage impossible.
- Un serrage excessif des vis du bornier risque de les casser.

Installez les câbles électriques à au moins 1 mètre des téléviseurs et des radios pour éviter les interférences. Selon les ondes radio, il est possible qu'une distance de 1 mètre ne soit pas suffisante.



AVERTISSEMENT

- Une fois les travaux électriques terminés, vérifiez que les composants électriques et les bornes à l'intérieur du coffret électrique sont fermement connectés.
- Assurez-vous que tous les couvercles sont fermés avant de démarrer l'unité.



REMARQUE

Uniquement applicable si l'alimentation électrique est triphasée et si le compresseur est équipé d'une fonction MARCHE/ARRÊT.

S'il est possible que la phase soit inversée après un arrêt momentané et que le produit s'allume et s'éteint en cours de fonctionnement, joignez un circuit local de protection de phase inversée. L'exécution du produit en phase inversée peut endommager le compresseur et d'autres composants.

2

À propos de la documentation

2.1 À propos du présent document

Public visé

Installateurs agréés + utilisateurs finaux



INFORMATIONS

Cet appareil est destiné à être utilisé par des utilisateurs experts ou formés dans des ateliers, l'industrie légère et les fermes ou à des fins commerciales par des profanes.

Documentation

Le présent document fait partie d'un ensemble. L'ensemble complet comprend les documents suivants:

- **Précautions de sécurité générales:**
 - Instructions de sécurité à lire avant l'installation
 - Format: Papier (dans le carton de l'unité extérieure)
- **Manuel d'installation et d'utilisation de l'unité extérieure:**
 - Instructions d'installation et d'utilisation
 - Format: Papier (dans le carton de l'unité extérieure)
- **Guide de référence de l'installateur et de l'utilisateur:**
 - Préparation de l'installation, spécifications techniques, données de référence,...
 - Instructions détaillées étape par étape et informations de fond pour une utilisation de base et avancée
 - Format: Fichiers numériques sur <http://www.daikineurope.com/support-and-manuals/product-information/>

Il est possible que les dernières révisions de la documentation fournie soient disponibles sur le site Web Daikin de votre région ou via votre revendeur.

La documentation d'origine est rédigée en anglais. Toutes les autres langues sont des traductions.

Pour l'installateur

3 À propos du carton

3.1 Vue d'ensemble: à propos du carton

Ce chapitre décrit ce qu'il faut faire dès que le carton comprenant l'unité extérieure est fournie sur site.

Ce chapitre contient les informations suivantes:

- Déballage et manipulation des unités
- Retrait des accessoires des unités

N'oubliez pas les éléments suivants:

- Vous devez vérifier que l'unité n'est pas endommagée au moment de la livraison. Tout dommage doit être immédiatement signalé au responsable des réclamations du transporteur.

- Placez l'unité emballée le plus près possible de sa position d'installation finale afin qu'elle ne soit pas endommagée pendant le transport.

- Lors de la manipulation de l'unité, tenir compte de ce qui suit:



Fragile, manipulez l'unité avec précaution.



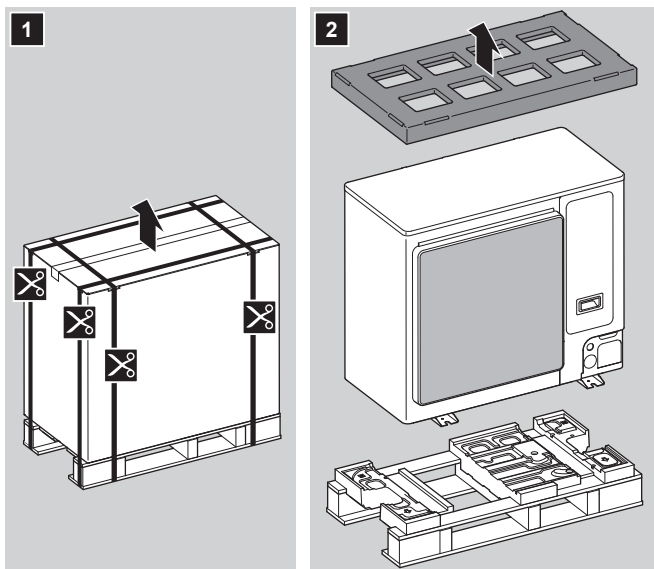
Gardez l'unité verticalement afin d'éviter des dégâts au compresseur.

- Choisir préalablement l'itinéraire à emprunter pour amener l'unité.

4 À propos des unités et des options

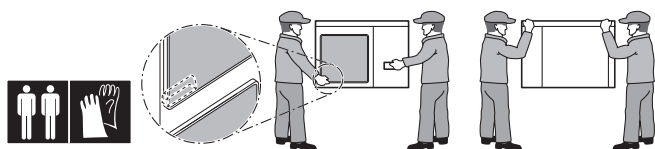
3.2 Unité extérieure

3.2.1 Pour déballer l'unité extérieure



3.2.2 Pour manipuler l'unité extérieure

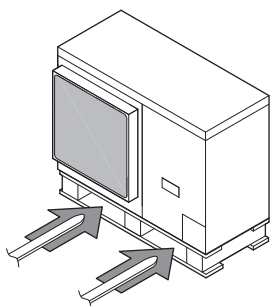
Portez l'unité lentement comme illustré :



ATTENTION

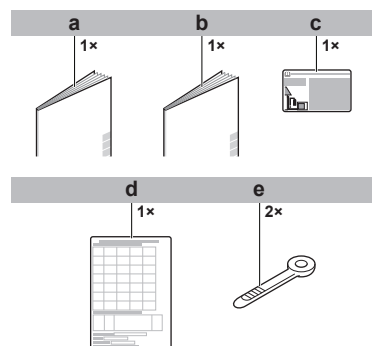
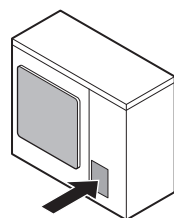
Pour éviter des blessures, ne touchez PAS l'entrée d'air ou les ailettes en aluminium de l'unité.

Chariot élévateur à fourches. Tant que l'unité reste sur sa palette, vous pouvez également utiliser un chariot à fourches.



3.2.3 Pour retirer les accessoires de l'unité extérieure

- 1 Retirez le couvercle d'entretien. Reportez-vous à "6.2.2 Ouverture de l'unité extérieure" à la page 16.
- 2 Retirez les accessoires.



- a Consignes de sécurité générales
- b Manuel d'installation et d'utilisation de l'unité extérieure
- c Etiquette de gaz à effet de serre fluorés
- d Etiquette d'information sur l'installation
- e Attache-câble

4 À propos des unités et des options

4.1 Vue d'ensemble: à propos des unités et des options

Ce chapitre contient les informations sur :

- Identification de l'unité extérieure.
- Lorsque l'unité extérieure rentre dans la configuration du système.
- Avec quelles unités intérieures et options peut-on combiner les unités intérieures.

4.2 Identification

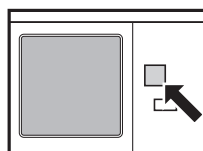


REMARQUE

Lors de l'installation ou de l'entretien de plusieurs unités à la fois, veillez à ne PAS intervenir les panneaux d'entretien entre différents modèles.

4.2.1 Etiquette d'identification: Unité extérieure

Emplacement



Identification du modèle

Exemple: R X Y SC Q 4 TM V1 B [*]

Code	Explication
R	Refroidi par l'air extérieur
X	Pompe à chaleur (chauffage non continu)
Y	Module simple
SC	Série Compact S
Q	Réfrigérant R410A
4+5	Catégorie de capacité
TM	Série VRV IV
V1	Alimentation électrique
B	Marché européen
[*]	Indication de modification mineure du modèle

4.3 A propos de l'unité extérieure

Ce manuel d'installation concerne le système de pompe à chaleur VRV IV-S à variateur.

Ces unités sont destinées à une installation à l'extérieur et à des applications de pompe à chaleur air/air.

Spécifications		RXYSCQ4+5
Capacité	Chauffage	14,2~16,0 kW
	Refroidissement	12,1~14,0 kW
Température ambiante théorique	Chauffage	-20~-15,5°C BH
	Refroidissement	-5~-46°C BS

4.4 Configuration du système



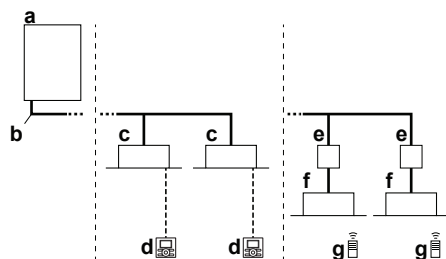
REMARQUE

La conception du système ne doit pas se faire à des températures inférieures à -15°C.



INFORMATIONS

Toutes les combinaisons d'unités intérieures ne sont pas permises, pour plus d'informations, reportez-vous à "4.5.2 Combinaisons possibles d'unités intérieures" à la page 9.



- a Unité extérieure VRV IV-S de pompe à chaleur
- b Tuyauterie de réfrigérant
- c Unité intérieure VRV à expansion directe (DX)
- d Interface utilisateur (dédiée en fonction du type d'unité intérieure)
- e Boîtier BP (requis pour brancher les unités intérieures à expansion directe (DX) Residential Air (RA) ou Sky Air (SA))
- f Unités intérieures à expansion directe (DX) Residential Air (RA)
- g Interface utilisateur (sans fil, dédiée en fonction du type d'unité intérieure)

4.5 Association d'unités et d'options

4.5.1 A propos de la combinaison d'unités et options



REMARQUE

Pour être certain que la configuration de votre système (unité extérieure + unité(s) intérieure(s)) fonctionnera, vous devez consulter les dernières données techniques relatives à la pompe à chaleur VRV IV-S.

Le système de pompe à chaleur VRV IV-S peut être combiné à plusieurs types d'unités intérieures et est destiné à utiliser du R410A uniquement.

Pour un aperçu des unités disponibles, vous pouvez consulter le catalogue des produits pour VRV IV-S.

Un aperçu donne les combinaisons autorisées d'unités intérieures et extérieures. Toutes les combinaisons ne sont pas permises. Elles sont sujettes aux règlements (combinaison entre unité extérieure-intérieure, combinaisons entre unités intérieures, etc.) mentionnés dans les données techniques.

4.5.2 Combinaisons possibles d'unités intérieures

En général, le type d'unités intérieures suivant peut être connecté à un système de pompe à chaleur VRV IV-S. La liste n'est pas exhaustive et dépend à la fois du modèle d'unité extérieure et des combinaisons de modèles d'unités intérieures.

- Unités intérieures VRV à expansion directe (DX) (applications air/air).
- Unités intérieures (SA) à expansion directe (Sky Air/Residential Air) RA/DX (applications air/air) Appelées ci-après unités intérieures RA DX. Ces unités intérieures requièrent un boîtier BP.
- AHU (applications air/air): kit EKEXV+box EKEQ requis, en fonction de l'application.
- Rideau d'air (applications air/air): série CYV/CAV (Biddle), en fonction de l'application.



INFORMATIONS

- L'association des unités intérieures VRV DX et RA DX n'est pas autorisée.
- L'association des unités intérieures RA DX et AHU n'est pas autorisée.
- L'association des unités intérieures RA DX et des unités intérieures à rideau d'air n'est pas autorisée.

4.5.3 Options possibles pour l'unité extérieure



INFORMATIONS

Reportez-vous aux données techniques pour les derniers noms des options.

Kit d'embranchement de réfrigérant

Description	Nom du modèle
Collecteur refnet	KHRQ22M29H
Raccord refnet	KHRQ22M20T

Pour la sélection du kit de branchement optimal, reportez-vous à "5.3.4 Pour sélectionner les kits d'embranchement de réfrigérant" à la page 14.

Adaptateur de commande externe (DTA104A61/62)

L'adaptateur de commande externe peut être utilisé pour ordonner une opération spécifique avec une entrée externe provenant d'une commande centrale. Des instructions (groupe ou individuelle) peuvent être données pour un fonctionnement silencieux ou à consommation de courant réduite.

L'adaptateur de commande externe doit être installé sur l'unité intérieure.

Câble du configurateur PC (EKPCAB)

Vous pouvez effectuer plusieurs réglages de mise en service sur place au travers d'une interface informatique personnelle. Pour ce faire, l'option EKPCAB est requise. Il s'agit d'un câble spécifique permettant de communiquer avec l'unité extérieure. Le logiciel d'interface utilisateur est disponible sur <http://www.daikineurope.com/support-and-manuals/software-downloads/>.

5 Préparation

5.1 Vue d'ensemble: préparation

Ce chapitre décrit ce que vous devez faire et ce que vous devez savoir avant d'installer l'unité sur site.

Ce chapitre contient les informations suivantes:

5 Préparation

- Préparation du lieu d'installation
- Préparation du tuyau de réfrigérant
- Préparation du câblage électrique

5.2 Préparation du lieu d'installation

N'installez PAS l'unité dans des endroits souvent utilisés comme atelier. S'il y a des travaux de construction (par exemple, travaux de découpe) occasionnant beaucoup de poussière, l'unité doit être couverte.

Sélectionnez un lieu d'installation suffisamment spacieux pour permettre le transport de l'unité sur le site et hors du site.

5.2.1 Exigences du site d'installation pour l'unité extérieure



INFORMATIONS

Lisez également les exigences suivantes:

- Exigences générales du lieu d'installation. Voir le chapitre "Précautions de sécurité générales".
- Exigences de dégagement pour l'entretien. Reportez-vous au chapitre "Caractéristiques techniques".
- Exigences de tuyau de réfrigérant (longueur, différence de hauteur). Voir plus long dans ce chapitre "Préparation".



ATTENTION

Appareil non accessible au public: installez-le dans un endroit sûr, protégé d'un accès aisé.

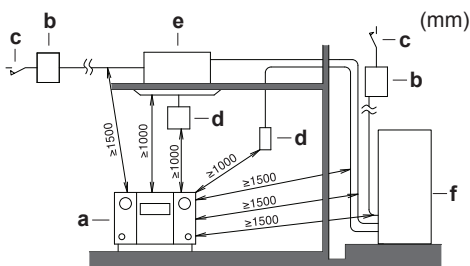
Cette unité, intérieure et extérieure, peut être installée dans un environnement commercial et en industrie légère.



REMARQUE

L'équipement décrit dans ce manuel peut provoquer des parasites électroniques générés par les radiofréquences. Cet équipement est conforme aux spécifications qui sont prévues pour assurer une protection raisonnable contre ces interférences. Toutefois, il n'y a aucune garantie que les interférences ne se produiront pas dans une installation en particulier.

Il est dès lors recommandé d'installer l'équipement et les fils électriques à une certaine distance des installations audio, ordinateurs, etc



- a Ordinateur ou radio
- b Fusible
- c Disjoncteur de fuite à la terre
- d Interface utilisateur
- e Unité intérieure
- f Unité extérieure

Aux endroits où la réception est faible, maintenir une distance de 3 m ou plus pour éviter des perturbations électromagnétiques et utiliser des gaines pour les lignes électriques et de transmission.

- Sélectionnez un endroit où la pluie peut être évitée autant que possible.
- Veiller à ce qu'en cas de fuite d'eau, elle ne puisse pas endommager l'espace d'installation et ses environs.

- Sélectionnez un lieu où l'air chaud/froid évacué par l'unité et le bruit de fonctionnement ne gêneront personne.
- Les ailettes de l'échangeur de chaleur sont tranchantes et peuvent occasionner des blessures. Sélectionnez un lieu d'installation qui ne présente pas de risques de blessures (notamment dans les lieux où jouent des enfants).

N'INSTALLEZ PAS l'unité dans les endroits suivants:

- Des zones sensibles au bruit (près d'une chambre, par exemple) afin que le bruit de fonctionnement ne dérange personne. Remarque: si le son est mesuré dans des conditions d'installation réelles, la valeur mesurée pourrait être supérieure au niveau de pression sonore mentionné dans la section Spectre acoustique du recueil de données en raison des réflexions de bruit et de son de l'environnement.

- Endroits où il y a un risque de présence de brouillard, de vaporisation ou de vapeurs d'huile minérale dans l'atmosphère. Les pièces en plastique risquent de se détériorer et de se désagréger ou de provoquer des fuites d'eau.

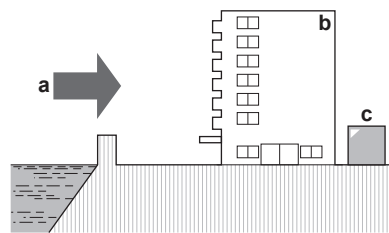
Il n'est PAS recommandé d'installer l'unité dans les lieux suivants, la durée de vie de l'unité risque en effet d'être réduite:

- Où la tension connaît de fortes fluctuations
- Dans les véhicules ou sur les navires
- Où des vapeurs acides ou alcalines sont présentes

Installation en bord de mer. Assurez-vous que l'unité extérieure n'est PAS directement exposée aux vents marins. Cela permettra d'éviter la corrosion provoquée par des niveaux de sel élevés dans l'air qui pourraient réduire la durée de vie de l'unité.

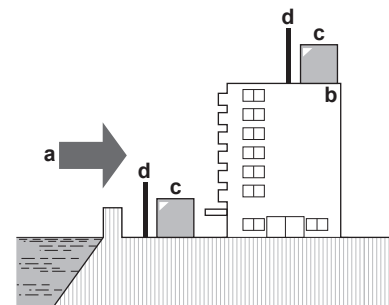
Posez l'unité extérieure à l'écart des vents marins directs.

Exemple: Derrière le bâtiment.



Si l'unité extérieure est exposée aux vents marins directe, posez un pare-vent.

- Hauteur du pare-vent $\geq 1,5 \times$ hauteur de l'unité extérieure
- Respectez les exigences d'espace d'entretien lors de la pose du pare-vent.



- a Vent marin
- b Bâtiment
- c Unité extérieure
- d Pare-vent

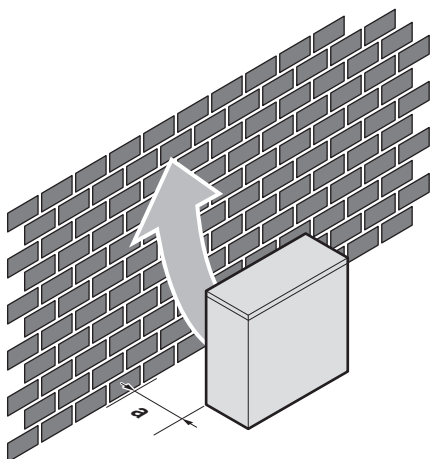
Les vents forts (≥ 18 km/h) qui soufflent contre la sortie d'air de l'unité extérieure peut entraîner un court-circuit (aspiration de l'air évacué). Les conséquences peuvent être les suivantes:

- réduction de la capacité fonctionnelle,

- formation fréquente de givre lors du fonctionnement en mode de chauffage,
- interruption de fonctionnement en raison de la diminution de la basse pression ou de l'augmentation de la haute pression;
- détérioration du ventilateur (si le ventilateur est exposé à un vent violent en continu, il est possible qu'il se mette à tourner très rapidement, jusqu'à ce qu'il se casse).

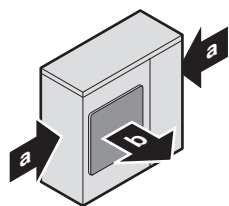
Nous vous recommandons d'installer une chicane lorsque la sortie d'air est exposée au vent.

Tournez le côté de la sortie de l'air en direction du mur du bâtiment, de la clôture ou de l'écran.



a Assurez-vous qu'il y a assez d'espace d'installation

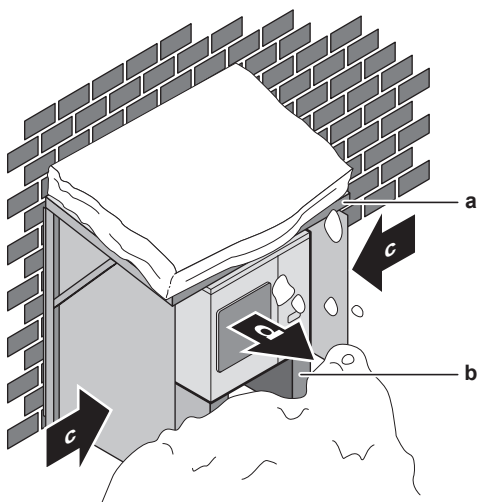
Placez le côté de la sortie d'air à un angle adapté par rapport au sens du vent.



a Sens prédominant du vent
b Sortie d'air

5.2.2 Exigences supplémentaires du site d'installation pour l'unité extérieure dans les climats froids

Protégez l'unité extérieure des chutes de neige directes et veillez à ce que l'unité extérieure ne soit JAMAIS ensevelie sous la neige.



a Protection ou abri contre la neige
b Socle (hauteur minimale = 150 mm)
c Sens prédominant du vent

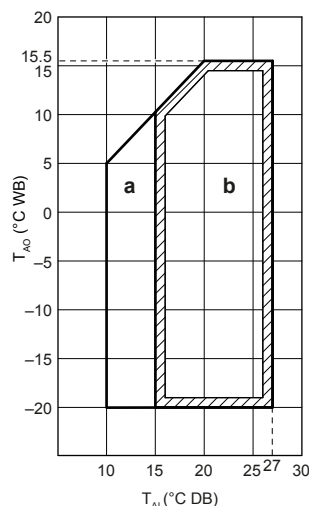
d Sortie d'air



REMARQUE

Lors de l'utilisation de l'unité en chauffage à une température extérieure basse et dans des conditions d'humidité élevées, veillez à prendre les précautions pour maintenir les trous de purge de l'unité libres à l'aide de l'équipement approprié.

En chauffage:



a Plage de fonctionnement en chauffage

b Plage de fonctionnement

T_{Ai} Température intérieure ambiante

T_{AO} Température extérieure ambiante

Si l'unité est choisie pour fonctionner à des températures ambiantes inférieures à -5°C pendant 5 jours ou plus, avec des niveaux d'humidité relative dépassant 95%, nous recommandons l'utilisation d'une gamme Daikin spécifiquement conçue pour cette application et/ou de contacter votre distributeur pour plus de conseils.

5.2.3 Garantie de sécurité contre les fuites de réfrigérant

A propos de la garantie de sécurité contre les fuites de réfrigérant

L'installateur et le spécialiste système assureront la sécurité contre les fuites conformément aux réglementations ou normes locales. Les normes suivantes peuvent être d'application si les réglementations locales ne sont pas disponibles.

Ce système utilise du R410A comme réfrigérant. Le R410A en lui-même est un réfrigérant absolument non toxique et non combustible. Néanmoins, procédez avec précaution pour veiller à ce que les systèmes d'air conditionné soient installés dans une pièce suffisamment grande. Vous aurez ainsi la certitude que le niveau de concentration maximum de gaz réfrigérant n'est pas dépassé dans le cas improbable d'une fuite importante dans le système, et ce dans le respect des réglementations et normes locales.

A propos du niveau de concentration maximal

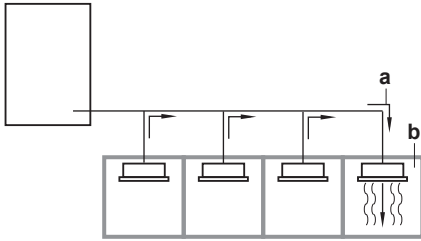
La charge maximale de réfrigérant et le calcul de la concentration maximale de réfrigérant dépendent directement de l'espace occupé par des êtres humains et où une fuite peut se produire.

L'unité de mesure de la concentration est kg/m^3 (le poids en kg du gaz réfrigérant dans un volume de 1 m^3 d'espace occupé).

La conformité avec les réglementations et normes locales en vigueur concernant le niveau maximal admis de concentration est exigée.

5 Préparation

En fonction de la norme européenne en vigueur, le niveau maximal admis de concentration de réfrigérant dans un espace occupé par des êtres humains est limité à 0,44 kg/m³ pour le R410A.



- a** Direction d'écoulement du réfrigérant
b Pièce où une fuite de réfrigérant s'est produite (débordement de tout le réfrigérant hors du système)

Faites particulièrement attention aux endroits, comme une cave, etc. où du réfrigérant peut s'accumuler, étant donné que le réfrigérant est plus lourd que l'air.

Vérification du niveau de concentration maximal

Vérifier le niveau maximal de concentration en suivant les étapes 1 à 4 ci-dessous et prendre les mesures qui s'imposent.

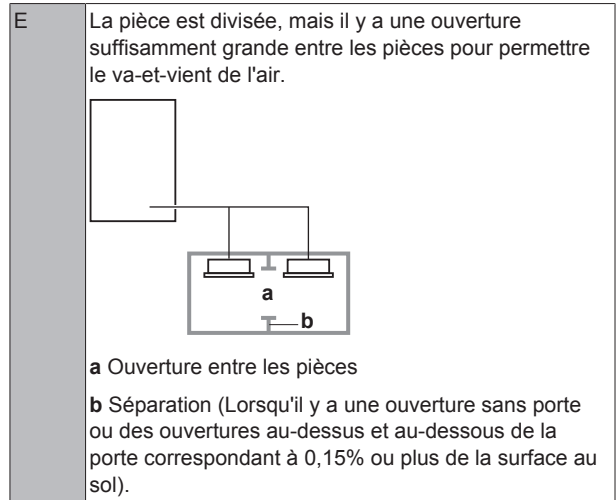
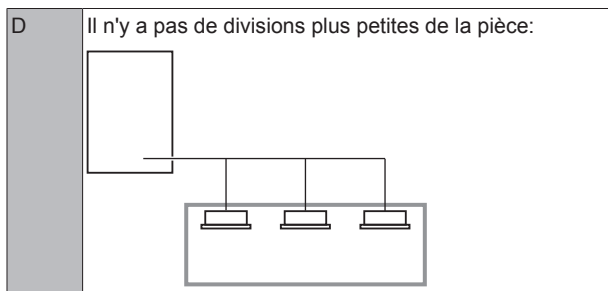
- 1 Calculer la quantité de réfrigérant (kg) chargée dans chaque système séparément.

Formule	A+B=C
A	Quantité de réfrigérant dans un système à une seule unité (quantité de réfrigérant chargée dans le système au départ usine)
B	Quantité chargée supplémentaire (quantité de réfrigérant ajoutée sur place en fonction de la longueur ou du diamètre de la conduite de réfrigérant)
C	Quantité totale de réfrigérant (kg) dans le système

REMARQUE

Lorsqu'un système unique de réfrigérant est divisé en 2 systèmes entièrement indépendants, prenez la quantité de réfrigérant contenue dans chaque système.

- 2 Calculez le volume de la pièce (m³) dans laquelle l'unité intérieure est installée. Dans le cas suivant, calculer le volume de (D), (E) comme celui d'une pièce unique ou celui de la pièce la plus petite.



- 3 Calculez la densité du réfrigérant en utilisant les résultats des calculs des étapes 1 et 2 ci-dessus. Si le résultat du calcul ci-dessus dépasse le niveau de concentration maximal, une ouverture de ventilation par rapport à la pièce adjacente doit être pratiquée.

Formule	$F/G \leq H$
F	Volume total de réfrigérant dans le système
G	Taille (m ³) de la pièce la plus petite dans laquelle une unité intérieure est installée
H	Niveau maximal de concentration (kg/m ³)

- 4 Calculez la densité de réfrigérant en prenant le volume de la pièce dans laquelle l'unité intérieure est installée et la pièce adjacente. Placez les ouvertures de ventilation dans la porte des pièces adjacentes jusqu'à ce que la densité de réfrigérant soit plus petite que le niveau de concentration maximal.

5.3 Préparation de la tuyauterie de réfrigérant

5.3.1 Exigences de la tuyauterie de réfrigérant

INFORMATIONS

Prenez également connaissance des consignes et exigences détaillées dans le chapitre "Consignes de sécurité générales".

REMARQUE

Le nouveau réfrigérant R410A exige des précautions particulières pour conserver le système propre, sec et étanche.

- Propre et sec: les corps étrangers (notamment les huiles minérales ou l'humidité) ne doivent pas être mélangés dans le système.
- Etanche: le R410A ne contient pas de chlore, n'affecte pas la couche d'ozone et ne réduit pas la protection terrestre contre les rayons ultraviolets. Le R410A peut contribuer sensiblement à l'effet de serre s'il est libéré. Par conséquent, veiller tout particulièrement à l'étanchéité de l'installation.

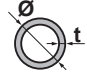
REMARQUE

La tuyauterie et les autres pièces sous pression devront être conçues pour le réfrigérant. Utilisez du cuivre sans couture désoxydée à l'acide phosphorique pour le fluide de refroidissement.

- La quantité de matériaux étrangers à l'intérieur des tuyaux (y compris les huiles de fabrication) doit être ≤ 30 mg/10 m.

5.3.2 Matériau des tuyaux de réfrigérant

- **Matériau des tuyaux:** Cuivre sans soudure désoxydé à l'acide phosphorique.
- **Épaisseur et degré de dureté de la tuyauterie:**

Diamètre extérieur (Ø)	Degré de trempe	Épaisseur (t) ^(a)	
6,4 mm (1/4")	Recuit (O)	≥0,80 mm	
9,5 mm (3/8")			
12,7 mm (1/2")			
15,9 mm (5/8")	Recuit (O)	≥0,99 mm	

(a) En fonction de la législation applicable et de la pression de service maximale de l'unité (voir "PS High" sur la plaque signalétique de l'unité), une tuyauterie plus épaisse peut être nécessaire.

- **Raccords évasés:** Utilisez uniquement un matériau recuit.

5.3.3 Pour sélectionner la taille de la tuyauterie

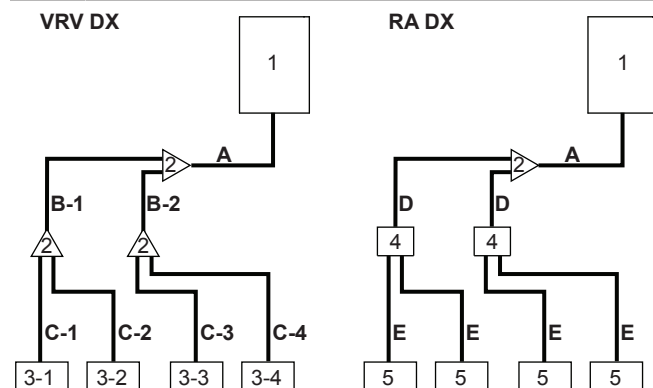
Déterminer la taille adéquate en se reportant aux tableaux suivants et à la figure de référence (uniquement à titre indicatif).

i INFORMATIONS

- L'association des unités intérieures VRV DX et RA DX n'est pas autorisée.
- L'association des unités intérieures RA DX et AHU n'est pas autorisée.
- L'association des unités intérieures RA DX et des unités intérieures à rideau d'air n'est pas autorisée.

i INFORMATIONS

Si vous installez des unités intérieures RA DX, vous devez configurer le réglage sur place [2-38] (= type d'unités intérieures installées). Reportez-vous à la section "7.2.8 Mode 2: Réglages sur place" à la page 31.



- 1 Unité extérieure
- 2 Kits d'embranchement de réfrigérant
- 3-1-3-4 Unités intérieures VRV DX
- 4 Unités BS
- 5 Unités intérieures RA DX
- A Canalisation entre l'unité extérieure et le (premier) kit de branchement de réfrigérant
- B-1 B-2 Canalisation entre les kits de branchement de réfrigérant
- C-1-C-4 Canalisation entre kit de branchement de réfrigérant et unité intérieure
- D Canalisation entre kit de branchement de réfrigérant et unité BP
- E Tuyauterie entre l'unité BS et l'unité intérieure RA DX

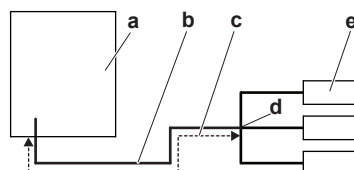
Si les tailles de tuyaux requises (en pouces) ne sont pas disponibles, il est également possible d'utiliser d'autres diamètres (en millimètres) en prenant soin :

- Sélectionnez la taille de tuyau la plus proche de la taille requise.
- Utilisez les adaptateurs appropriés pour passer d'une unité de mesure à l'autre (non fournis).

- Le calcul du réfrigérant supplémentaire doit être ajusté comme mentionné dans "6.7.3 Détermination de la quantité de réfrigérant additionnelle" à la page 23.

A: Canalisation entre l'unité extérieure et le (premier) kit de branchement de réfrigérant

Lorsque la longueur de tuyau équivalente entre les unités extérieure et intérieure est de 90 m ou plus, la taille du tuyau de gaz principal doit être augmentée. Si la dimension du tuyau de gaz recommandée n'est pas disponible, veuillez utiliser la taille standard (qui peut entraîner une légère baisse de la capacité).



- a Unité extérieure
- b Tuyau de gaz principal
- c Augmentation
- d Premier kit d'embranchement de réfrigérant
- e Unité intérieure

Type de capacité de l'unité extérieure (HP)	Taille du diamètre extérieur de la canalisation (mm)		
	Tuyauterie de gaz		Tuyauterie de liquide
	Standard	Taille augmentée	
4+5	15,9	19,1	9,5

B: Canalisation entre les kits de branchement de réfrigérant

Choisir dans le tableau suivant en fonction du type de capacité totale de l'unité intérieure connecté en aval. Ne pas laisser la tuyauterie de connexion dépasser la taille de la canalisation de réfrigérant choisie par le nom du modèle du système général.

Coefficient de débit de l'unité intérieure	Taille du diamètre extérieur de la canalisation (mm)	
	Tuyauterie de gaz	Tuyauterie de liquide
<150	15,9	9,5
150 ≤ x ≤ 162,5	19,1	

Exemple: Capacité en aval pour B-1 = indice de capacité de l'unité 3-1 + indice de capacité de l'unité 3-2

C: Canalisation entre kit de branchement de réfrigérant et unité intérieure

Utilisez les mêmes diamètres que les connexions (liquide, gaz) sur les unités intérieures. Les diamètres des unités intérieures sont les suivantes:

Coefficient de débit de l'unité intérieure	Taille du diamètre extérieur de la canalisation (mm)	
	Tuyauterie de gaz	Tuyauterie de liquide
15~50	12,7	6,4
63~140	15,9	9,5

5 Préparation

D: Canalisation entre kit de branchement de réfrigérant et unité BP

Indice de capacité totale des unités intérieures raccordées	Taille du diamètre extérieur de la canalisation (mm)	
	Tuyauterie de gaz	Tuyauterie de liquide
15~62	12,7	6,4
63~149	15,9	9,5

E: Tuyauterie entre l'unité BP et l'unité intérieure RA DX

Coefficient de débit de l'unité intérieure	Taille du diamètre extérieur de la canalisation (mm)	
	Tuyauterie de gaz	Tuyauterie de liquide
15~42	9,5	6,4
50	12,7	
60		9,5
71	15,9	

5.3.4 Pour sélectionner les kits d'embranchement de réfrigérant

Pour exemple de tuyau, se reporter à "5.3.3 Pour sélectionner la taille de la tuyauterie" à la page 13.

Raccord refnet au premier branchement (compté à partir de l'unité extérieure)

Lors de l'utilisation des raccords refnet au premier embranchement compté à partir du côté unité extérieure, choisir dans le tableau suivant en fonction de la capacité de l'unité extérieure. **Exemple:** Raccord refnet A→B-1.

Type de capacité de l'unité extérieure (HP)	Kit d'embranchement de réfrigérant
4+5	KHRQ22M20T

Raccords Refnet aux autres embranchements

Pour les raccords refnet autres que le premier branchement, sélectionner le modèle de kit de branchement approprié en fonction du coefficient de capacité total de toutes les unités intérieures raccordées après l'embranchement de réfrigérant. **Exemple:** Raccord Refnet B-1→C-1.

Coefficient de débit de l'unité intérieure	Kit d'embranchement de réfrigérant
<162,5	KHRQ22M20T

Collecteurs Refnet

En ce qui concerne les collecteurs refnet, choisissez dans le tableau suivant en fonction de la capacité totale de toutes les unités intérieures raccordées sous le collecteur refnet.

Coefficient de débit de l'unité intérieure	Kit d'embranchement de réfrigérant
<162,5	KHRQ22M29H



INFORMATIONS

Un maximum de 8 embranchements peut être raccordé à un collecteur.

5.3.5 Longueur de tuyauterie de réfrigérant et différence de hauteur

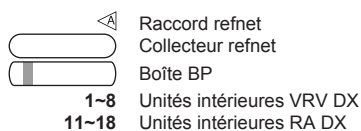
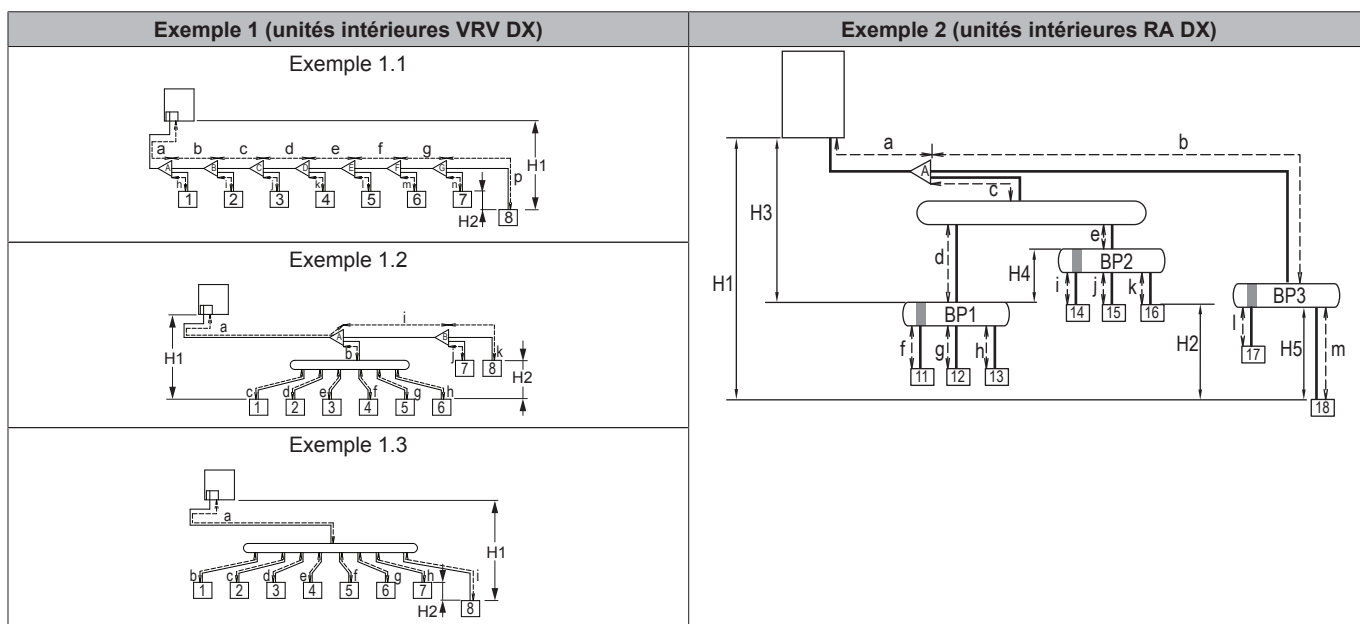
Les longueurs de tuyauterie et différences de hauteur doivent se conformer aux exigences suivantes: Deux schémas seront abordés:

- Extérieur avec unités intérieures 100% VRV DX
- Extérieur avec unités intérieures 100% RA DX

Exigence	Limite	
	VRV DX	RA DX
Longueur maximale de la tuyauterie actuelle <ul style="list-style-type: none"> Exemple 1.1, unité 8: $a+b+c+d+e+f+g+p \leq \text{Limite}$ Exemple 1.2, unité 6: $a+b+h \leq \text{Limite}$ Exemple 1.2, unité 8: $a+i+k \leq \text{Limite}$ Exemple 1.3, unité 8: $a+i \leq \text{Limite}$ Exemple 2, unité 18: $a+b+m \leq \text{Limite}$ 	70 m	35 m
Longueur maximale de la tuyauterie actuelle ^(a)	90 m	45 m
Longueur maximale totale de la tuyauterie <ul style="list-style-type: none"> Exemple 1.1: $a+b+c+d+e+f+g+h+i+j+k+l+m+n+p \leq \text{Limite}$ Exemple 2: $a+b+c+d+e+f+g+h+i+j+k+l+m \leq \text{Limite}$ 	300 m	140 m
Longueur maximale extérieur-premier kit d'embranchement de réfrigérant <ul style="list-style-type: none"> Exemple 2: $\text{Limite} \leq a$ 	N/A	5 m
Longueur maximale kit premier embranchement-unité intérieure <ul style="list-style-type: none"> Exemple 1.1, unité 8: $b+c+d+e+f+g+p \leq \text{Limite}$ Exemple 1.2, unité 6: $b+h \leq \text{Limite}$ Exemple 1.2, unité 8: $i+k \leq \text{Limite}$ Exemple 1.3, unité 8: $i \leq \text{Limite}$ Exemple 2, unité 18: $b+m \leq \text{Limite}$ 	40 m	40 m

Exigence	Limite	
	VRV DX	RA DX
Longueur maximum extérieur-BP ▪ Exemple 2, BP3: $a+b \leq \text{Limite}$	N/A	30 m
Longueur minimale et maximale BP-intérieur ▪ Exemple 2, unité 18: $\text{Min.} \leq m \leq \text{Max.}$	Index de capacité de l'unité intérieure < 60	N/A
	Index de capacité de l'unité intérieure = 60	N/A
	Index de capacité de l'unité intérieure = 71	N/A
Différence maximale de hauteur extérieur-intérieur	Extérieur plus haut que l'intérieur ▪ Exemples: $H1 \leq \text{Limite}$	30 m
	Extérieur plus bas que l'intérieur	30 m
Différence maximale de hauteur intérieur-intérieur ▪ Exemples: $H2 \leq \text{Limite}$	15 m	15 m
Différence maximale de hauteur extérieur-BP ▪ Exemple 2: $H3 \leq \text{Limite}$	N/A	30 m
Différence maximale de hauteur BP-BP ▪ Exemple 2: $H4 \leq \text{Limite}$	N/A	15 m
Différence maximale de hauteur BP-intérieur ▪ Exemple 2: $H5 \leq \text{Limite}$	N/A	5 m

(a) Imaginons une longueur de tuyau équivalente du raccord refnet=0,5 m et collecteur refnet=1 m (à des fins de calcul de la longueur de tuyau équivalente, pas pour les calculs de charge de réfrigérant).



5.4 Préparation du câblage électrique

5.4.1 À propos de la conformité électrique

Équipement conforme à la norme EN/IEC 61000-3-12 (norme technique européenne/internationale définissant les seuils pour les courants harmoniques produits par les équipements raccordés à des systèmes basse tension publics, avec un courant d'entrée de >16 A et ≤75 A par phase).

5.4.2 Exigences du dispositif de sécurité

L'alimentation électrique doit être protégée avec les dispositifs de sécurité requis, c'est-à-dire un commutateur principal, un fusible à fusion lente sur chaque phase et un disjoncteur de fuite à la terre conformément à la législation en vigueur.

La sélection et le dimensionnement du câblage doit se faire conformément à la législation en vigueur sur la base des informations mentionnées dans le tableau ci-dessous.

Modèle	Ampérage de circuit minimal	Fusibles recommandés
RXYSCQ4+5	29,1 A	32 A

Pour tous les modèles:

6 Installation

- Phase et fréquence: 1~ 50 Hz
- Tension: 220-240 V
- Section de câble de transmission:

Câblage de transmission	Cordons en vinyle avec gaine ou câbles (2 conducteurs) de 0,75 à 1,25 mm ²
Longueur maximale du câblage (= distance entre l'unité extérieure et intérieure plus loin)	300 m
Longueur totale du câblage (= distance entre l'unité extérieure et toutes les unités intérieures)	600 m

Si le câblage de transmission total dépasse ces limites, il peut entraîner une erreur de communication.

6 Installation

6.1 Vue d'ensemble: installation

Ce chapitre décrit ce que vous devez faire et savoir pour installer le système sur place.

Ordre de montage habituel

Généralement, l'installation se déroule dans l'ordre suivant:

- Montage de l'unité extérieure.
- Montage des unités intérieures.
- Raccordement de la tuyauterie de réfrigérant.
- Vérification de la tuyauterie de réfrigérant.
- Charge du réfrigérant.
- Raccordement du câblage électrique.
- Finalisation de l'installation extérieure.
- Finalisation de l'installation intérieure.

i INFORMATIONS

Pour l'installation de l'unité intérieure (montage de l'unité intérieure, branchement de la tuyauterie de réfrigérant à l'unité intérieure, branchement du câblage électrique à l'unité intérieure, ...), reportez-vous au manuel d'installation de l'unité intérieure.

6.2 Ouverture des unités

6.2.1 À propos de l'ouverture des unités

Vous devez parfois ouvrir l'unité. **Exemple:**

- Lors du raccordement de la tuyauterie de réfrigérant
- Lors du raccordement du câblage électrique.
- Lors de la maintenance ou de l'entretien de l'unité.



DANGER: RISQUE D'ÉLECTROCUTION

NE LAISSEZ PAS l'unité sans surveillance lorsque le couvercle d'entretien est retiré.

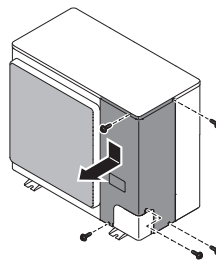
6.2.2 Ouverture de l'unité extérieure



DANGER: RISQUE D'ÉLECTROCUTION



DANGER: RISQUE DE BRÛLURE



5x

6.3 Montage de l'unité extérieure

6.3.1 A propos du montage de l'unité extérieure

Ordre de montage habituel

Le montage de l'unité extérieure consiste généralement en les étapes suivantes:

- 1 Préparation de la structure de l'installation.
- 2 Installation de l'unité extérieure.
- 3 Préparation du drainage.
- 4 Protection de l'unité extérieure contre les chutes.
- 5 Protection de l'unité contre la neige et le vent en installant un couvercle de neige et des plaques déflectrices. Voir "Préparation du lieu d'installation" dans "5 Préparation" à la page 9.

6.3.2 Précautions lors du montage de l'unité extérieure



INFORMATIONS

Lisez également les précautions et exigences des chapitres suivants:

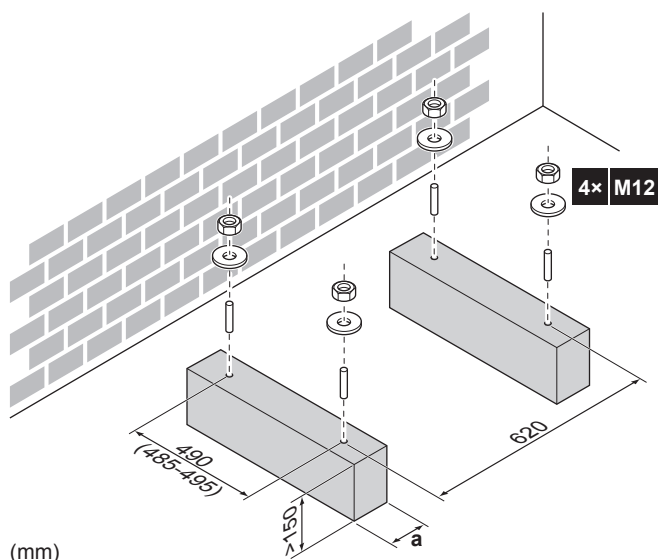
- Précautions de sécurité générales
- Préparation

6.3.3 Pour fournir la structure de l'installation

Vérifiez la résistance et le niveau du sol d'installation de manière à ce que l'unité ne génère pas de vibrations ou de bruits.

Fixez fermement l'unité à l'aide des boulons de scellement, comme indiqué sur le plan des fondations.

Préparez 4 jeux de boulons d'ancrage, écrous et rondelles (non fournis) comme suit:

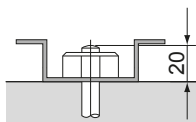


a Veillez à ne pas couvrir les trous de purge.



INFORMATIONS

La partie saillante des boulons ne doit pas dépasser 20 mm.

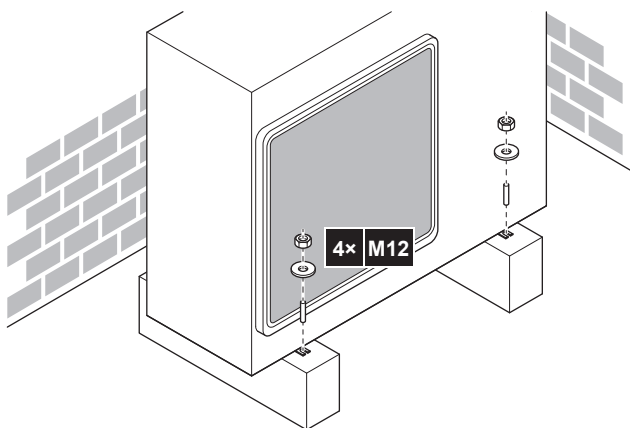


REMARQUE

Fixez l'unité extérieure sur les boulons de fondation à l'aide d'écrous et de rondelles en résine (a). Si le revêtement sur la zone de fixation est retiré, les écrous rouillent facilement.



6.3.4 Installation de l'unité extérieure



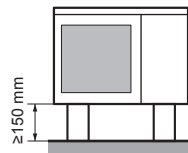
6.3.5 Pour fournir le drainage

- Veillez à ce que l'eau de condensation puisse être évacuée correctement.
- Installez l'unité sur une base permettant d'assurer un drainage correct, de manière à éviter l'accumulation de glace.
- Préparer un canal de drainage d'eau autour de la base pour évacuer les eaux résiduelles autour de l'unité.
- Veillez à ce que l'eau ne s'écoule pas sur le passage afin que le passage ne devienne pas glissant en cas de températures inférieures à zéro.
- Si vous installez l'unité sur un châssis, placez un panneau d'étanchéité à une distance de 150 mm de la partie inférieure de l'unité de manière à éviter toute infiltration d'eau dans l'unité et tout écoulement de l'eau de drainage (reportez-vous à l'illustration suivante).

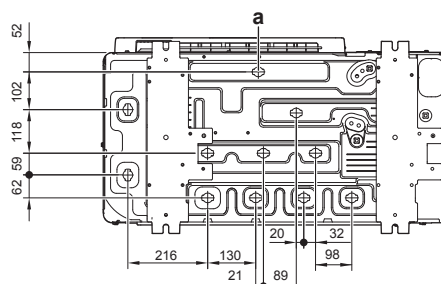


REMARQUE

Si les trous de purge de l'unité extérieure sont couverts par un socle de montage ou par la surface du sol, relevez l'unité de manière à assurer un espace libre de plus de 150 mm sous l'unité extérieure.



Orifices de drainage (dimensions en mm)

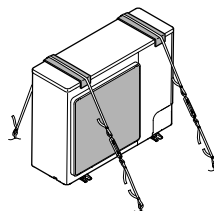


a Orifices de drainage

6.3.6 Protection de l'unité extérieure contre les chutes

Si l'unité est installée dans un lieu où des vents forts peuvent la faire basculer, prenez les mesures suivantes:

- 1 Préparez 2 câbles comme indiqué sur l'illustration suivante (à fournir).
- 2 Placez les 2 câbles sur l'unité extérieure.
- 3 Insérez une feuille en caoutchouc entre les câbles et l'unité extérieure de manière à ce que le câble ne raye pas la peinture (à fournir).
- 4 Fixez les extrémités du câble. Serrez ces extrémités.



6.4 Raccordement de la tuyauterie de réfrigérant

6.4.1 Concernant le raccordement de la tuyauterie de réfrigérant

Avant de raccorder la tuyauterie de réfrigérant

Assurez-vous que les unités extérieure et intérieure sont montées.

Ordre de montage habituel

Le raccordement de la tuyauterie de réfrigérant implique:

- Raccordement de la tuyauterie de réfrigérant à l'unité extérieure
- Raccordement des kits d'embranchement de réfrigérant
- Raccordement de la tuyauterie de réfrigérant aux unités intérieures (voir le manuel d'installation des unités intérieures)
- Isolation de la tuyauterie de réfrigérant

6 Installation

- Gardez en tête les consignes de:
 - Pliage des tuyaux
 - Évasement de l'extrémité des tuyaux
 - Brasage
 - Utilisation des vannes d'arrêt

6.4.2 Précautions lors du raccordement de la tuyauterie de réfrigérant



INFORMATIONS

Lisez également les précautions et exigences des chapitres suivants:

- Précautions de sécurité générales
- Préparation



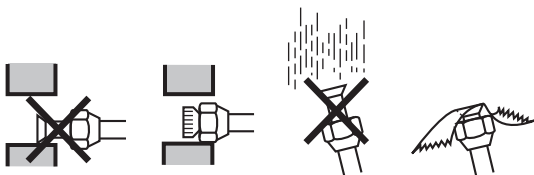
DANGER: RISQUE DE BRÛLURE



REMARQUE

Respectez les consignes suivantes concernant la tuyauterie du réfrigérant:

- Veillez à ce que seul le réfrigérant indiqué soit mélangé au circuit du réfrigérant (air, par exemple).
- Utilisez uniquement du réfrigérant R410A.
- Utilisez uniquement des outils d'installation (jauges de manifold, par exemple) exclusivement conçus pour les installations R410A, de manière à résister à la pression et à éviter la pénétration de matériaux étrangers (huiles minérales et humidité, par exemple) dans le système.
- Installez la tuyauterie de manière à ce que l'évasement ne soit PAS soumis à une contrainte mécanique.
- Protégez la tuyauterie comme indiqué dans le tableau suivant pour éviter que la saleté, du liquide ou de la poussière ne pénètre dans la tuyauterie.
- Faites attention lorsque vous passez des tubes en cuivre dans des murs (reportez-vous à l'illustration ci-dessous).



Unité	Période d'installation	Méthode de protection
Unité extérieure	> 1 mois	Bloquez le tuyau
	< 1 mois	Bloquez ou bouchez le tuyau
Unité intérieure	Quelle que soit la période	Bloquez ou bouchez le tuyau



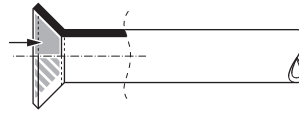
INFORMATIONS

N'OUVREZ PAS la vanne d'arrêt du réfrigérant avant de vérifier la tuyauterie de réfrigérant. Si vous devez charger du réfrigérant complémentaire, nous vous recommandons d'ouvrir la vanne d'arrêt du réfrigérant au préalable.

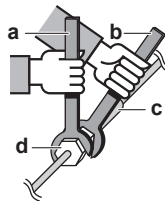
6.4.3 Consignes pour le raccordement de la tuyauterie de réfrigérant

Prenez les directives suivantes en compte lors du raccordement des tuyaux:

- Enduisez la surface intérieure de l'évasement avec de l'huile acétique ou de l'huile éthylique lors du raccordement d'un raccord conique. Faites manuellement 3 ou 4 tours avant de serrer fermement.



- Utilisez toujours deux clés pour desserrer un raccord conique.
- Utilisez toujours une clé de serrage et une clé dynamométrique pour serrer le raccord conique lors du raccordement la tuyauterie. Cela permet d'éviter les fuites et les fissures au niveau du raccord.



- a Clé dynamométrique
- b Clé
- c Raccord de tuyaux
- d Raccord conique

Taille des tuyaux (mm)	Couple de serrage (N·m)	Dimensions d'évasement (A) (mm)	Forme de l'évasement (mm)
Ø6,4	15~17	8,7~9,1	
Ø9,5	33~39	12,8~13,2	
Ø12,7	50~60	16,2~16,6	
Ø15,9	63~75	19,3~19,7	

6.4.4 Consignes de pliage des tuyaux

Utilisez une cintreuse pour plier les tuyaux. Les tuyaux doivent être pliés aussi délicatement que possible (le rayon du pli doit être de 30~40 mm ou plus).

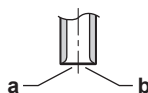
6.4.5 Évasement de l'extrémité du tuyau



ATTENTION

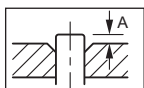
- Un évasement incomplet peut entraîner des fuites de gaz réfrigérant.
- Ne réutilisez PAS les évasements. Utilisez de nouveaux évasements pour éviter les fuites de gaz réfrigérant.
- Utilisez les raccords coniques fournis avec l'unité. L'utilisation de raccords coniques différents peut provoquer des fuites de gaz réfrigérant.

- 1 Coupez l'extrémité du tuyau avec un coupe-tube.
- 2 Retirez les bavures en orientant la surface de coupe vers le bas de manière à ce que les copeaux ne pénètrent pas dans le tuyau.



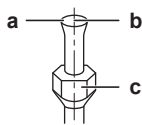
- a Coupez à angle droit.
- b Retirez les bavures.

- 3 Retirez le raccord conique de la vanne d'arrêt et placez le raccord conique sur le tuyau.
- 4 Évasez le tuyau. Procédez à l'évasement à l'emplacement exact indiqué sur l'illustration suivante.



	Outil d'évasement classique		
	Outil d'évasement pour R410A (à embrayage)	À embrayage (type Ridgid)	À écrou à oreilles (type Imperial)
A	0~0,5 mm	1,0~1,5 mm	1,5~2,0 mm

5 Vérifiez que l'évasement est correctement effectué.



- a La surface intérieure de l'évasement doit être impeccable.
- b L'extrémité du tuyau doit être évasée de manière uniforme, en formant un cercle parfait.
- c Veillez à ce que l'écrou évasé soit installé.

6.4.6 Brasage de l'extrémité du tuyau



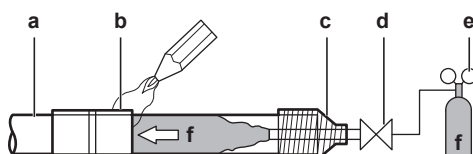
REMARQUE

Précautions lors du raccordement des tuyaux fournis sur place. Ajouter le matériau de brasage comme le montre l'illustration.

≤Ø25.4



- Lors du brasage, le soufflage d'azote permet d'éviter la création de quantités importantes de film oxydé sur la partie intérieure de la tuyauterie. Ce film affecte de manière négative les vannes et les compresseurs du système frigorifique et empêche le fonctionnement correct.
- La pression d'azote doit être réglée sur 20 kPa (ce qui est une valeur suffisante pour être perceptible sur la peau) avec un réducteur de pression.



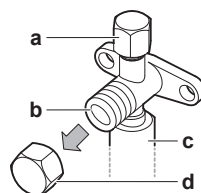
- a Tuyauterie de réfrigérant
- b Pièce à souder
- c Guipage
- d Vanne manuelle
- e Vanne de réduction de pression
- f Azote

- N'utilisez PAS d'antioxydants lors du brasage des raccords de tuyaux. Les résidus peuvent obstruer les tuyaux et détruire l'équipement.
- N'utilisez PAS de décapant lors du brasage de la tuyauterie de réfrigérant cuivre/cuivre. Utilisez un alliage de brasure à base de cuprophosphore (BCuP) qui ne requiert pas de décapant. Le fondant a une influence extrêmement néfaste sur les tuyauteries de réfrigérant. Par exemple, si du fondant à base de chlore est utilisé, il provoquera la corrosion des tuyaux ou, tout particulièrement, si le fondant contient du fluor, il endommagera l'huile de réfrigérant.

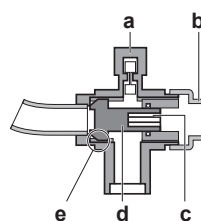
6.4.7 Utilisation de la vanne d'arrêt et de l'orifice de service

Manipulation de la vanne d'arrêt

- Veillez à maintenir toutes les vannes d'arrêt ouvertes pendant le fonctionnement.
- La figure ci-dessous illustre le nom de chaque pièce requise pour manipuler la vanne d'arrêt.
- La vanne d'arrêt est obturée en usine.



- a Orifice de service et couvercle d'orifice de service
- b Vanne d'arrêt
- c Connexion des câbles sur site
- d Couvercle de la vanne d'arrêt

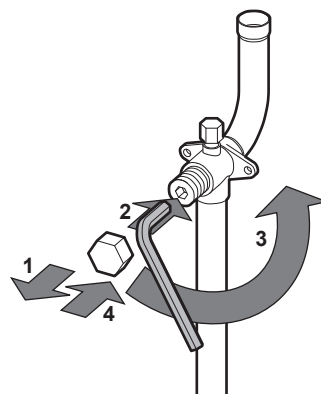


- a Orifice de service
- b Couvercle de la vanne d'arrêt
- c Trou hexagonal
- d Arbre
- e Joint

Ouverture de la vanne d'arrêt

- 1 Retrait du couvercle de la vanne d'arrêt.
- 2 Insérez une clé hexagonale dans la vanne d'arrêt et tournez la vanne d'arrêt dans le sens contraire des aiguilles d'une montre.
- 3 Lorsque la vanne d'arrêt ne peut pas tourner plus loin, cesser le mouvement de rotation.

Résultat: La vanne est maintenant ouverte.



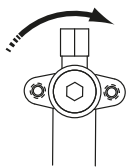
Fermeture de la vanne d'arrêt

- 1 Retrait du couvercle de la vanne d'arrêt.
- 2 Insérez une clé hexagonale dans la vanne d'arrêt et tournez la vanne d'arrêt dans le sens des aiguilles d'une montre.
- 3 Lorsque la vanne d'arrêt ne peut pas tourner plus loin, cesser le mouvement de rotation.

Résultat: La vanne est maintenant fermée.

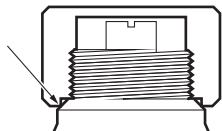
Sens de la fermeture:

6 Installation



Manipulation du couvercle de la vanne d'arrêt

- Le couvercle de la vanne d'arrêt est rendu étanche à l'endroit indiqué par une flèche. Prenez soin de ne pas l'endommager.
- Après avoir manipulé la vanne d'arrêt, veiller à serrer le couvercle de la vanne d'arrêt fermement. Pour connaître le couple de serrage, reportez-vous au tableau ci-dessous.
- Une fois le couvercle de la vanne d'arrêt resserré, s'assurer qu'il n'existe aucune fuite de réfrigérant.



Manipulation de l'orifice de service

- Utilisez toujours un tuyau de charge équipé d'une broche d'enfoncement de vanne étant donné que l'orifice de service est une vanne de type Schrader.
- Après avoir manipulé l'orifice de service, veiller à serrer le couvercle d'orifice de service fermement. Pour connaître le couple de serrage, reportez-vous au tableau ci-dessous.
- Une fois le couvercle d'orifice de service resserré, s'assurer qu'il n'existe aucune fuite de réfrigérant.

Couples de serrage

Dimension de la vanne d'arrêt (mm)	Couple de serrage N·m (Tournez dans le sens horaire pour fermer)			
	Arbre			
	Corps de vanne	Clé hexagonale	Capuchon (couvercle de vanne)	Orifice de service
Ø9,5	5,4~6,6	4 mm	13,5~16,5	11,5~13,9
Ø15,9	13,5~16,5	6 mm	22,5~27,5	

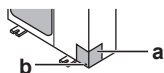
6.4.8 Raccordement du tuyau de réfrigérant à l'unité extérieure

REMARQUE

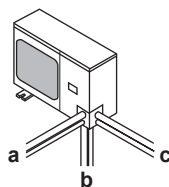
Veillez à ce que la canalisation installée sur place ne touche pas d'autres canalisations, le panneau inférieur ou le panneau latéral. Veillez, tout particulièrement pour la connexion inférieure et latérale, à protéger la canalisation au moyen d'une isolation adéquate pour éviter qu'elle entre en contact avec le boîtier.

1 Procédez comme suit:

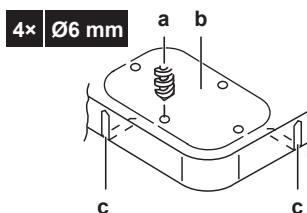
- Retirez le couvercle d'entretien. Reportez-vous à "6.2.2 Ouverture de l'unité extérieure" à la page 16.
- Retirez la plaque d'entrée de canalisation (a) avec la vis (b).



2 Choisissez un trajet pour la tuyauterie (a, b ou c).

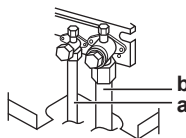


- 3 Si vous avez opté pour le trajet de tuyauterie vers le bas:
- Percez (a, 4×) et retirez le trou à enfoncer (b).
 - Découpez les fentes (c) avec une scie à métaux.



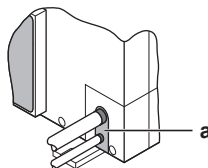
4 Procédez comme suit:

- Branchez le tuyau de liquide (a) à la vanne d'arrêt de liquide.
- Branchez le tuyau de gaz (b) à la vanne d'arrêt de gaz.



5 Refixez le couvercle de service et la plaque d'entrée de tuyauterie.

6 Scellez tous les trous (exemple: a) pour éviter la neige et les petits animaux d'entrer dans le système.



AVERTISSEMENT

Prenez des mesures adaptées afin que l'unité ne puisse pas être utilisée comme abri par les petits animaux. Les petits animaux qui entrent en contact avec des pièces électriques peuvent provoquer des dysfonctionnements, de la fumée ou un incendie.



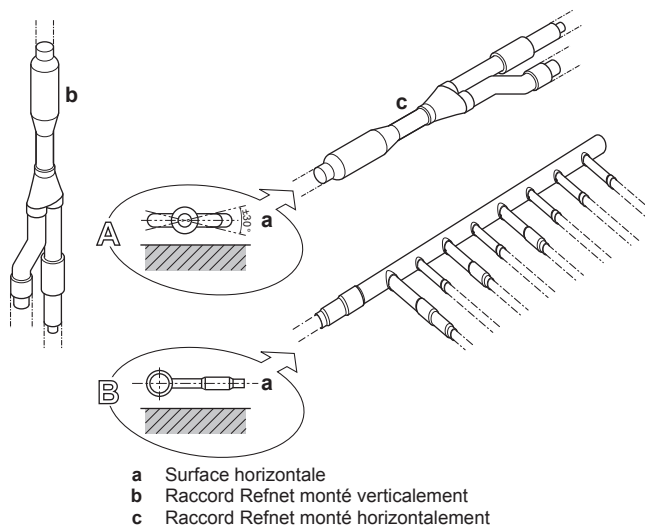
REMARQUE

Veillez à ouvrir les vannes d'arrêt après l'installation de la tuyauterie de réfrigérant et avoir effectué le séchage à sec. Faire fonctionner le système avec les vannes d'arrêt fermées peut casser le compresseur.

6.4.9 Raccordement du kit de branchement de réfrigérant

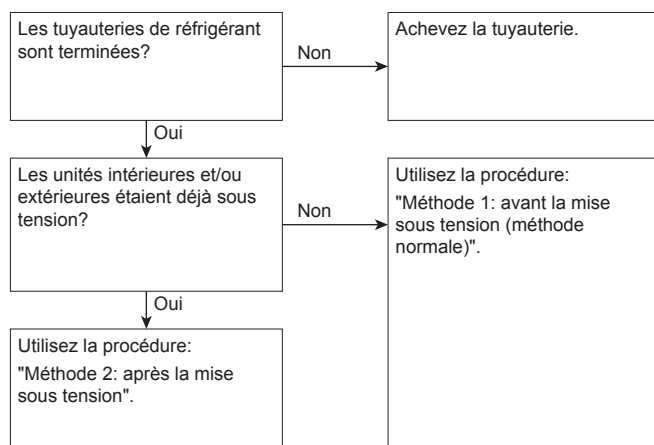
Pour l'installation du kit de branchement de réfrigérant, reportez-vous au manuel d'installation fourni avec le kit.

- Monter le joint refnet de manière à créer une ramification horizontale ou verticale.
- Monter le collecteur refnet de manière à créer une ramification horizontale ou verticale.



6.5 Vérification de la tuyauterie de réfrigérant

6.5.1 A propos du contrôle de la tuyauterie de réfrigérant



Il est très important que toute la tuyauterie de réfrigérant soit réalisée avant que les unités (extérieure ou intérieure) soient mises en service.

Lorsque les unités seront mises sous tension, les vannes d'expansion s'activeront. Cela veut dire qu'elles se fermeront. Le test de fuite et le séchage à dépression du tuyau non fourni et des unités intérieures sont impossibles lorsque cela se produit.

Par conséquent, 2 méthodes seront expliquées pour l'installation initiale, le test de fuite et le séchage à dépression.

Méthode 1: Avant la mise sous tension

Si le système n'a pas encore été mis sous tension, aucune action spéciale n'est requise pour effectuer le test de fuite et le séchage par le vide.

Méthode 2: Après la mise sous tension

Si le système a déjà été mis sous tension, activer le réglage [2-21] (se reporter à "7.2.4 Accès au mode 1 ou 2" à la page 29). Ce réglage ouvrira les vannes d'expansion non fournies pour garantir une voie à la tuyauterie de R410A et permettre d'effectuer le test de fuite et le séchage par le vide.



REMARQUE

Assurez-vous que toutes les unités intérieures raccordées à l'unité extérieure sont sous tension.



REMARQUE

Attendez que l'unité extérieure ait terminé l'initialisation pour appliquer le réglage [2-21].

Test d'étanchéité et séchage à vide

Le contrôle de la tuyauterie de réfrigérant implique de:

- Vérifier s'il y a des fuites dans la tuyauterie de réfrigérant.
- Effectuer le séchage par le vide pour éliminer toute humidité, l'air ou l'azote dans le tuyau de réfrigérant.

S'il y a un risque de présence d'humidité dans la tuyauterie de réfrigérant (par exemple, de l'eau peut avoir pénétré dans le tuyau), appliquez d'abord la procédure de séchage à vide ci-dessous jusqu'à ce que toute l'humidité ait disparu.

Tous les tuyaux à l'intérieur de l'unité ont été testés en usine pour s'assurer qu'il n'y a pas de fuite.

Seule la tuyauterie de réfrigérant installée en option doit être vérifiée. Par conséquent, assurez-vous que les vannes d'arrêt des unités extérieures sont bien fermées avant d'effectuer le test de fuite ou le séchage à vide.



REMARQUE

Assurez-vous que toutes les vannes de tuyaux (non fournies) installées sont OUVERTES (pas les vannes d'arrêt des unités extérieures) avant de commencer le test de fuite et le séchage à vide.

Pour plus d'informations sur l'état des vannes, se reporter à "6.5.3 Contrôle du tuyau de réfrigérant: Configuration" à la page 21.

6.5.2 Contrôle du tuyau de réfrigérant: Directives générales

Brancher la pompe à vide via un collecteur à l'orifice d'entretien de toutes les vannes d'arrêt pour augmenter l'efficacité (se reporter à "6.5.3 Contrôle du tuyau de réfrigérant: Configuration" à la page 21).



REMARQUE

Utiliser une pompe à vide à 2 étages munie d'un clapet de non-retour ou d'une électrovanne dont le débit d'évacuation est de $-100,7$ kPa (5 Torr absolus).



REMARQUE

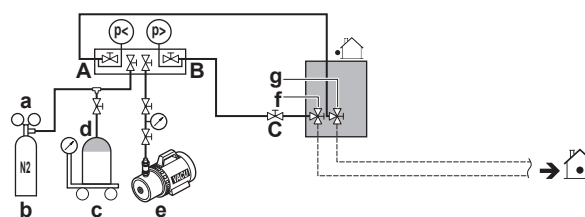
Assurez-vous que l'huile de la pompe n'est pas refoulée vers le système lorsque la pompe est à l'arrêt.



REMARQUE

Ne purgez pas l'air avec les réfrigérants. Utilisez une pompe à vide pour purger l'installation.

6.5.3 Contrôle du tuyau de réfrigérant: Configuration



- a Vanne de réduction de pression
- b Azote
- c Bascule
- d Réservoir de réfrigérant R410A (système à siphon)
- e Pompe à vide
- f Vanne d'arrêt de la conduite de liquide
- g Vanne d'arrêt de la conduite de gaz
- A Vanne A
- B Vanne B

6 Installation

C Vanne C

Vanne	Etat de la vanne
Vanne A	Ouvert
Vanne B	Ouvert
Vanne C	Ouvert
Vanne d'arrêt de la conduite de liquide	Fermer
Vanne d'arrêt de la conduite de gaz	Fermer

REMARQUE

Les connexions aux unités intérieures et à toutes les unités intérieures doivent également être testées (fuite et vide). Laissez les éventuelles vannes de tuyau (non fournies) installées ouvertes également.

Reportez-vous au manuel d'installation de l'unité intérieure pour plus de détails. Le test de fuite et le séchage à vide doivent se faire avant de mettre l'unité sous tension. Sinon, reportez-vous aussi à l'organigramme décrit plus haut dans ce chapitre (voir "6.5.1 A propos du contrôle de la tuyauterie de réfrigérant" à la page 21).

6.5.4 Réalisation d'un essai de fuite

Le test de fuite doit satisfaire aux spécifications EN378-2.

Recherche de fuites: Test de fuite de dépression

- Vidangez le système par le tuyau de liquide et de gaz à $-100,7$ kPa ($-1,007$ bar/5 Torr) pendant plus de 2 heures.
- Une fois atteint, arrêtez la pompe à vide et vérifiez que la pression ne monte pas pendant au moins 1 minute.
- Si la pression monte, le système peut soit contenir de l'humidité (voir séchage à vide ci-dessous) ou présenter des fuites.

Recherche de fuites: Test de fuite de pression

- Rompez la dépression en pressurant à l'azote jusqu'à une pression minimale de $0,2$ MPa (2 bars). Ne réglez jamais la pression de jauge au-delà de la pression de fonctionnement maximale de l'unité, c.-à-d. $4,0$ MPa (40 bar).
- Testez la présence de fuites en appliquant une solution de détection de bulles sur tous les raccords de tuyauterie.
- Éliminez tout l'azote.

REMARQUE

Veillez à utiliser une solution de détection de bulles recommandée par le revendeur. N'utilisez pas d'eau savonneuse qui risque de provoquer des fissures des écrous évasés (l'eau savonneuse peut contenir du sel qui absorbe l'humidité qui se mettra à geler lorsque le tuyau refroidit) et/ou d'entraîner la corrosion des raccords évasés (l'eau savonneuse peut contenir de l'ammoniaque qui provoque un effet corrosif entre l'écrou évasé en laiton et l'évasement en cuivre).

6.5.5 Réalisation du séchage par le vide

REMARQUE

Les connexions aux unités intérieures et à toutes les unités intérieures doivent également être testées (fuite et vide). Laissez ouvertes les éventuelles vannes de tuyau (non fournies) installées vers les unités intérieures également.

Le test de fuite et le séchage à vide doivent se faire avant de mettre l'unité sous tension. Sinon, voir "6.5.1 A propos du contrôle de la tuyauterie de réfrigérant" à la page 21 pour plus d'informations.

Pour éliminer toute l'humidité du système, procédez comme suit:

- Vidangez le système pendant au moins 2 heures jusqu'à l'obtention d'une dépression cible de $-100,7$ kPa ($-1,007$ bar/5 Torr).
- Vérifiez que la dépression cible est maintenue pendant au moins 1 heure lorsque la pompe à dépression est éteinte.
- Si la dépression cible n'est pas atteinte dans les 2 heures ou maintenue pendant 1 heure, le système peut contenir trop d'humidité. Dans ce cas, rompez la dépression en pressurant à l'azote jusqu'à une pression de $0,05$ MPa ($0,5$ bar) et répétez les étapes 1 à 3 jusqu'à ce que l'humidité ait été éliminée.
- Selon qu'il faut charger le réfrigérant directement par l'orifice de charge de réfrigérant ou d'abord précharger une partie du réfrigérant par la conduite liquide, ouvrir les vannes d'arrêt de l'unité extérieure ou les maintenir fermées. Voir "6.7.4 Recharge du réfrigérant" à la page 23 pour de plus amples informations.

INFORMATIONS

Une fois la vanne d'arrêt ouverte, il est possible que la pression de la tuyauterie de réfrigérant n'augmente PAS. Cela peut être occasionné par la fermeture de la soupape de détente dans le circuit de l'unité extérieure mais cela ne présente PAS de problèmes pour le bon fonctionnement de l'unité.

6.6 Isolation de la tuyauterie de réfrigérant

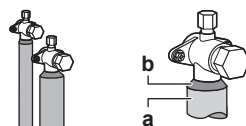
Après avoir terminé le test de fuite et le séchage par le vide, la tuyauterie doit être isolée. Tenez compte des points suivants:

- Veillez à isoler entièrement le tuyau de raccordement et les kits de branchement de réfrigérant.
- Veillez à isoler les tuyaux de liquide et de gaz (de toutes les unités).
- Utilisez de la mousse de polyéthylène résistant à une température de 70°C pour les canalisations de liquide et de la mousse de polyéthylène résistant à une température de 120°C pour les canalisations de gaz.
- Renforcer l'isolation du tuyau de réfrigérant en fonction de l'environnement d'installation.

Température ambiante	Humidité	Épaisseur minimum
$\leq 30^{\circ}\text{C}$	75% à 80% de HR	15 mm
$> 30^{\circ}\text{C}$	$\geq 80\%$ de HR	20 mm

De la condensation peut se former sur la surface de l'isolation.

- s'il y a une possibilité que de la condensation de la vanne d'arrêt pourrait s'écouler dans l'unité intérieure par les interstices dans l'isolation et les tuyauteries parce que l'unité extérieure est située plus haut que l'unité intérieure, il convient de prévenir ce problème en étanchéifiant les connexions. Voir la figure ci-dessous.



a Matériau d'isolation
b Matage, etc.

6.7 Charge du réfrigérant

6.7.1 A propos de la recharge du réfrigérant

L'unité extérieure est chargée en usine avec du réfrigérant, mais en fonction de la tuyauterie sur place, il est possible qu'il faille charger du réfrigérant supplémentaire.

Avant de recharger du réfrigérant

Assurez-vous que la tuyauterie de réfrigérant externe de l'unité extérieure est vérifiée (test de fuite, séchage à vide).

Ordre de montage habituel

La recharge de réfrigérant supplémentaire consiste généralement en les étapes suivantes:

- 1 Détermination de la quantité à recharger en supplément.
- 2 Recharge de réfrigérant supplémentaire (précharge et/ou charge).
- 3 Compléter l'étiquette des gaz à effet de serre fluorés et la fixer à l'intérieur de l'unité extérieure.

6.7.2 Précautions lors de la recharge de réfrigérant



INFORMATIONS

Lisez également les précautions et exigences des chapitres suivants:

- Précautions de sécurité générales
- Préparation



AVERTISSEMENT

- Utilisez uniquement du réfrigérant R410A. D'autres substances peuvent entraîner des explosions et des accidents.
- Le R410A contient des gaz à effet de serre fluorés. Son potentiel de réchauffement global (GWP) est de 2087,5. NE laissez PAS ces gaz s'échapper dans l'atmosphère.
- Lorsque vous chargez du réfrigérant, utilisez toujours des gants de protection et des lunettes de sécurité.



REMARQUE

Si l'alimentation de certaines unités est coupée, la procédure de recharge ne peut pas s'achever correctement.



REMARQUE

Veillez à effectuer la mise sous tension 6 heures avant le fonctionnement afin que l'alimentation arrive au chauffage de carter et à protéger le compresseur.



REMARQUE

Si l'opération est effectuée dans les 12 minutes après avoir mis les unités intérieures et extérieure(s) sous tension, le compresseur ne fonctionnera pas avant que la communication soit établie de manière correcte entre la ou les unité(s) extérieure(s) et les unités intérieures.



REMARQUE

Avant d'entamer les procédures de recharge, vérifiez si l'indication de l'écran à 7 segments de l'unité extérieure (voir "7.2.4 Accès au mode 1 ou 2" à la page 29) est normal et qu'il n'y a pas de code d'anomalie sur l'interface utilisateur de l'unité intérieure. Si un code de dysfonctionnement est présent, voir "11.3 Résolution des problèmes sur la base des codes d'erreur" à la page 40.



REMARQUE

Assurez-vous que toutes les unités intérieures raccordées sont reconnues (réglage [1-5]).



REMARQUE

Fermez le panneau frontal avant d'exécuter l'opération de charge de réfrigérant. Sans le panneau frontal fixé, l'unité ne peut pas évaluer correctement si elle fonctionne correctement ou non.



REMARQUE

En cas de maintenance et si le système (unité extérieure +tuyauterie apportée+unités intérieures) ne contient plus de réfrigérant (par ex. après une opération de purge de réfrigérant), l'unité doit être rechargée avec sa quantité initiale de réfrigérant (reportez-vous à la plaquette signalétique de l'unité) et de la quantité de réfrigérant supplémentaire déterminée.

6.7.3 Détermination de la quantité de réfrigérant additionnelle



INFORMATIONS

Pour le réglage de recharge final dans un laboratoire d'essai, contactez votre distributeur.

Réfrigérant supplémentaire à introduire=R (kg). R doit être arrondi en unités de 0,1 kg.

$$R = [(X_1 \times 0,09,5) \times 0,059 + (X_2 \times 0,06,4) \times 0,022]$$

$X_{1,2}$ = Longueur totale (m) du tuyau de liquide de Øa



INFORMATIONS

La longueur des canalisations est considérée comme la distance entre l'unité extérieure et l'unité intérieure la plus éloignée.

Lors de l'utilisation d'une tuyauterie métrique, tenez compte du tableau suivant concernant le facteur de poids à affecter. Il doit être remplacé dans la formule pour R.

Tuyauterie impériale		Tuyauterie métrique	
Taille (Ø) (mm)	Facteur de poids	Taille (Ø) (mm)	Facteur de poids
6,4	0,022	6	0,018
9,5	0,059	10	0,065

Lors de la sélection de l'unité intérieure, il convient de respecter le tableau suivant avec la limitation du taux de connexion. Vous trouverez plus d'informations dans les données techniques.

Unités intérieures utilisées	Capacité totale CR ^(a)	Taux de connexion de capacité autorisée	
		VRV DX	RA DX
VRV DX	50~130%	50~130%	—
RA DX	80~130%	—	80~130%

(a) CR=Taux de connexion.

6.7.4 Recharge du réfrigérant

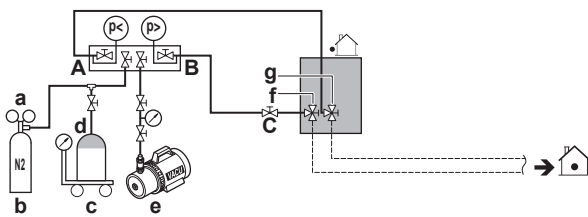
Afin d'accélérer le processus de charge du réfrigérant, ce qui est le cas des plus grands systèmes, il est recommandé de précharger d'abord une partie de réfrigérant par la conduite de liquide avant d'effectuer la recharge manuelle. Cette étape peut être ignorée, la recharge risque de prendre plus de temps dans ce cas.

Recharge préalable du réfrigérant

La recharge préalable peut se faire sans compresseur en marche en branchant la bouteille de réfrigérant à l'orifice de service de la vanne d'arrêt de liquide.

6 Installation

- 1 Branchez-la comme illustré. Assurez-vous que les vannes d'arrêt de toutes les unités extérieures ainsi que la vanne A sont fermées.



- a Vanne de réduction de pression
- b Azote
- c Bascule
- d Réservoir de réfrigérant R410A (système à siphon)
- e Pompe à vide
- f Vanne d'arrêt de la conduite de liquide
- g Vanne d'arrêt de la conduite de gaz
- A Vanne A
- B Vanne B
- C Vanne C

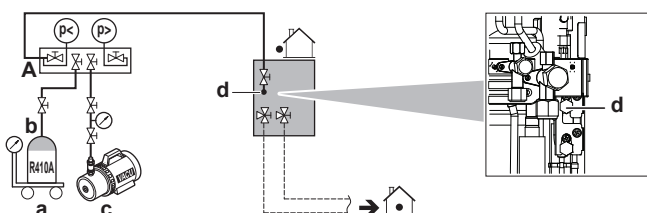
- 2 Ouvrez les vannes C et B.
- 3 Préchargez le réfrigérant jusqu'à ce que la quantité supplémentaire déterminée soit atteinte ou que la précharge ne soit plus possible, puis fermez les vannes C et B.
- 4 Procédez comme suit:

Si	Alors
La quantité de réfrigérant supplémentaire déterminée est atteinte	Débranchez le collecteur de la conduite de liquide. Vous ne devez pas suivre les instructions "Recharge de réfrigérant (en mode de recharge de réfrigérant supplémentaire manuel)".
La charge de réfrigérant est trop importante	Récupérez du réfrigérant. Débranchez le collecteur de la conduite de liquide. Vous ne devez pas suivre les instructions "Recharge de réfrigérant (en mode de recharge de réfrigérant supplémentaire manuel)".
La quantité de réfrigérant supplémentaire déterminée n'est pas encore atteinte	Débranchez le collecteur de la conduite de liquide. Continuez avec les instructions "Recharge de réfrigérant (en mode de recharge de réfrigérant supplémentaire manuel)".

Recharge de réfrigérant (en mode de recharge de réfrigérant supplémentaire manuel)

La recharge de réfrigérant supplémentaire restante peut être effectuée en actionnant l'unité extérieure au moyen du mode de recharge de réfrigérant supplémentaire manuel.

- 5 Faites le branchement comme illustré. Assurez-vous que la vanne A est fermée.



- a Bascule
- b Réservoir de réfrigérant R410A (système à siphon)
- c Pompe à vide
- d Orifice de recharge de réfrigérant

A Vanne A

REMARQUE

L'orifice de recharge de réfrigérant est relié au tuyau à l'intérieur de l'unité. Le tuyau interne de l'unité est déjà chargé de réfrigérant en usine; par conséquent, soyez prudent lors du raccordement du flexible de charge.

- 6 Ouvrir toutes les vannes d'arrêt de l'unité extérieure. A ce stade, la vanne A doit rester fermée!
- 7 Prenez en compte toutes les précautions mentionnées dans "7 Configuration" à la page 28 et "8 Mise en service" à la page 36.
- 8 Mettez l'unité extérieure et les unités intérieures sous tension.
- 9 Activez le réglage [2-20] pour démarrer le mode de recharge de réfrigérant supplémentaire manuel. Pour plus de détails, voir "7.2.8 Mode 2: Réglages sur place" à la page 31.

Résultat: L'unité commencera à tourner.

INFORMATIONS

L'opération de recharge de réfrigérant manuelle s'arrêtera automatiquement dans les 30 minutes. Si la charge n'est pas terminée au bout de 30 minutes, effectuez à nouveau le cycle de recharge de réfrigérant supplémentaire.

INFORMATIONS

- Lorsqu'un dysfonctionnement est détecté pendant la procédure (par ex. en cas de vanne d'arrêt fermée), un code de dysfonctionnement sera affiché. Dans ce cas, reportez-vous à "6.7.5 Codes d'erreur lors de la recharge de réfrigérant" à la page 24 et résolvez le dysfonctionnement en conséquence. La réinitialisation du dysfonctionnement peut se faire en appuyant sur BS3. Vous pouvez redémarrer les instructions "Recharge".
- L'annulation de la recharge manuelle de réfrigérant est possible en appuyant sur BS3. L'unité s'arrêtera et retournera à la position inactive.

- 10 Ouvrez la vanne A.
- 11 Chargez le réfrigérant jusqu'à ce que la quantité de réfrigérant supplémentaire déterminée restante soit ajoutée, puis fermez la vanne A.
- 12 Appuyez sur BS3 pour arrêter le mode de recharge de réfrigérant supplémentaire manuel.

REMARQUE

Veillez à ouvrir toutes les vannes d'arrêt après la recharge (préalable) du réfrigérant.

Faire fonctionner le système avec des vannes d'arrêt fermées endommagera le compresseur.

REMARQUE

Après avoir ajouté le réfrigérant, n'oubliez pas de fermer le couvercle de l'orifice de recharge du réfrigérant. Le couple de serrage du couvercle est de 11,5 à 13,9 N•m.

6.7.5 Codes d'erreur lors de la recharge de réfrigérant

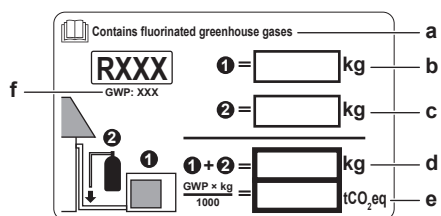
INFORMATIONS

Si un dysfonctionnement se produit, le code d'erreur s'affiche sur l'interface utilisateur de l'unité intérieure.

Si un dysfonctionnement se produit, fermez la vanne A immédiatement. Confirmez le code de dysfonctionnement et prenez l'action correspondante, "11.3 Résolution des problèmes sur la base des codes d'erreur" à la page 40.

6.7.6 Mise en place de l'étiquette concernant les gaz fluorés à effet de serre

1 Remplissez l'étiquette comme suit:



- a Si une étiquette multilingue concernant les gaz fluorés à effet de serre est livrée avec l'unité (reportez-vous aux accessoires), décollez la langue applicable et collez-la sur a.
- b Charge de réfrigérant en usine: reportez-vous à la plaque signalétique de l'unité
- c Quantité de réfrigérant supplémentaire chargée
- d Charge de réfrigérant totale
- e Les **émissions de gaz à effet de serre** de la charge totale de réfrigérant exprimées en tonnes d'équivalent de CO₂
- f GWP = potentiel de réchauffement global



REMARQUE

En Europe, les **émissions de gaz à effet de serre** de la charge de réfrigérant totale dans le système (exprimées en tonnes d'équivalent de CO₂) sont utilisées pour déterminer les intervalles de maintenance. Suivez la législation applicable.

Formule pour calculer les émissions de gaz à effet de serre: la valeur GWP du réfrigérant × la charge de réfrigérant totale [en kg] / 1000

2 Apposez l'étiquette sur l'intérieur de l'unité extérieure. Il y a un endroit réservé à cet effet sur l'étiquette du schéma de câblage.

6.8 Raccordement du câblage électrique

6.8.1 À propos du raccordement du câblage électrique

Ordre de montage habituel

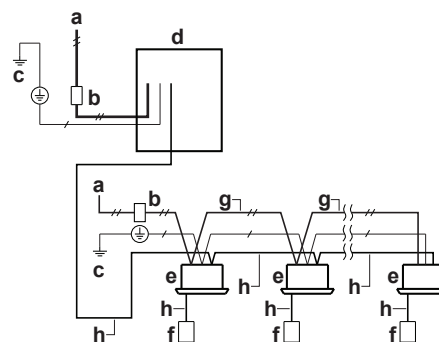
Le raccordement du câblage électrique consiste généralement en les étapes suivantes:

- 1 S'assurer que le système électrique est conforme aux spécifications électriques des unités.
- 2 Raccordement du câblage électrique à l'unité extérieure.
- 3 Raccordement du câblage électrique aux unités intérieures.
- 4 Raccordement de l'alimentation secteur.

Câblage à effectuer: Aperçu

Le câblage à réaliser consiste en un câble d'alimentation électrique (incluant toujours la terre) et de communication intérieure-extérieure (= transmission).

Exemple:



- a Alimentation à réaliser (avec disjoncteur de fuite à la terre)
- b Interrupteur principal
- c Connexion de terre
- d Unité extérieure
- e Unité intérieure
- f Interface utilisateur
- g Câble d'alimentation (câble gainé) (230 V)
- h Câble de transmission (câble gainé) (16 V)
- /— Alimentation électrique 1 ~ 50 Hz
- /— Câblage de mise à la terre

Câble d'alimentation et câble de transmission

Il est important de garder les câbles d'alimentation électrique et de transmission séparés l'un de l'autre. Afin d'éviter des interférences électriques, la distance entre les deux câbles doit être d'au moins 50 mm.



REMARQUE

- Veillez à maintenir le câble d'alimentation et le câble de transmission écartés. Le câblage de transmission et d'alimentation peut croiser, mais ne peut être acheminé en parallèle.
- Le câblage de transmission et le câblage d'alimentation ne peuvent pas toucher la tuyauterie interne (sauf le tuyau de refroidissement de carte de circuits imprimés d'inverseur) afin d'éviter des dégâts au câblage dus à une tuyauterie très chaude.
- Fermez convenablement le couvercle et disposez les câbles électriques de manière à éviter que le couvercle ou d'autres pièces ne se détachent.

Le câblage de transmission hors de l'unité doit être enveloppé et acheminé avec la tuyauterie à réaliser.

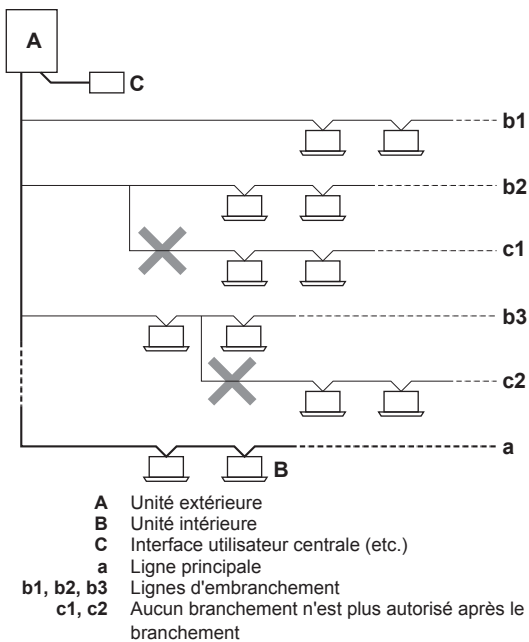
Branchements

Nombre maximum d'embranchements pour le câblage unité-unité	9
Câblage de transmission	Cordons en vinyle avec gaine ou câbles (2 conducteurs) de 0,75 à 1,25 mm ²
Longueur maximale du câblage (= distance entre l'unité extérieure et intérieure plus loin)	300 m
Longueur totale du câblage (= distance entre l'unité extérieure et toutes les unités intérieures)	600 m

Si le câblage de transmission total dépasse ces limites, il peut entraîner une erreur de communication.

Plus aucun branchement n'est autorisé après le branchement.

6 Installation



6.8.2 Précautions lors du raccordement du câblage électrique



DANGER: RISQUE D'ÉLECTROCUTION



AVERTISSEMENT

Tous les câbles et éléments à prévoir sur place doivent être installés par un électricien agréé et doivent être conformes à la législation en vigueur.



AVERTISSEMENT

Vous devez intégrer un interrupteur principal (ou un autre outil de déconnexion), disposant de bornes séparées au niveau de tous les pôles et assurant une déconnexion complète en cas de surtension de catégorie III, au câblage fixe (à moins que l'interrupteur soit installé en usine).



AVERTISSEMENT

- Utilisez **UNIQUEMENT** des câbles en cuivre.
- Assurez-vous que le câblage sur place est conforme à la législation applicable.
- L'ensemble du câblage sur place doit être réalisé conformément au schéma de câblage fourni avec l'appareil.
- Ne serrez **JAMAIS** les câbles en faisceau et veillez à ce qu'ils n'entrent pas en contact avec la tuyauterie ou des bords tranchants. Assurez-vous qu'aucune pression externe n'est appliquée sur le raccordement des bornes.
- Veillez à installer un câblage de terre. Ne mettez **PAS** l'unité à la terre avec une canalisation, un parasurtenseur ou une prise de terre téléphonique. Une mise à la terre incomplète peut provoquer des décharges électriques.
- Veillez à utiliser un circuit d'alimentation spécifique. N'utilisez **JAMAIS** une alimentation électrique partagée par un autre appareil.
- Veillez à installer les fusibles ou les disjoncteurs requis.
- Veillez à installer un dispositif de sécurité contre les fuites à la terre. Le non-respect de cette consigne peut entraîner une décharge électrique ou un incendie.
- Lors de l'installation du dispositif de sécurité contre les fuites à la terre, veillez à ce qu'il soit compatible avec l'onduleur (résistant aux parasites électriques haute fréquence) pour éviter tout déclenchement inutile du dispositif de sécurité contre les fuites à la terre.

Installez les câbles électriques à au moins 1 mètre des téléviseurs et des radios pour éviter les interférences. Selon les ondes radio, il est possible qu'une distance de 1 mètre ne soit pas suffisante.



AVERTISSEMENT

- Une fois les travaux électriques terminés, vérifiez que les composants électriques et les bornes à l'intérieur du coffret électrique sont fermement connectés.
- Assurez-vous que tous les couvercles sont fermés avant de démarrer l'unité.



REMARQUE

Ne faites pas fonctionner l'unité tant que la tuyauterie de réfrigérant n'est pas terminée. La faire fonctionner avant que la tuyauterie ne soit prête cassera le compresseur.



REMARQUE

Si l'alimentation électrique affiche une phase N manquante ou erronée, l'équipement risque de tomber en panne.



REMARQUE

N'installez **PAS** une capacitance d'avance de phase parce que cette unité est équipée d'un onduleur. Une capacitance d'avance de phase réduira les performances et peut provoquer des accidents.



REMARQUE

Ne jamais retirer une thermistance, un capteur, etc., lors du branchement du câble d'alimentation et du câble de transmission. (Si l'unité est actionnée sans thermistance, capteur, etc., le compresseur risque de tomber en panne.)

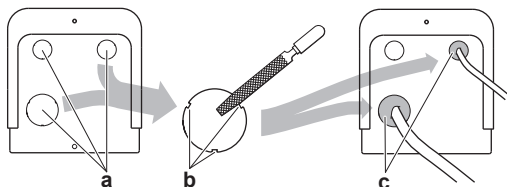
6.8.3 Directives lors de l'enfoncement des trous à enfoncer



REMARQUE

Précautions lors de la réalisation des trous à défoncer:

- Evitez d'endommager le boîtier.
- Après avoir réalisé les trous à défoncer, nous vous recommandons d'éliminer les bavures et de peindre les bords et les zones autour des bords à l'aide de la peinture de réparation pour éviter la formation de rouille.
- Lors du passage du câblage électrique à travers les trous à enfoncer, entourer le câble de bande de protection pour éviter tout dégât.

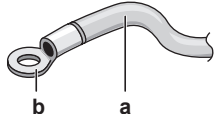


a Trou à défoncer
b Bavures
c Produit d'étanchéité, etc.

6.8.4 Consignes lors du raccordement du câblage électrique

Gardez ce qui suit à l'esprit:

- Si vous utilisez des fils à conducteur toronné, installez une borne à sertissure ronde à l'extrémité. Placez la borne à sertissure ronde sur le fil jusqu'à la partie couverte et fixez la borne à l'aide de l'outil adapté.



a Fil à conducteur toronné
b Borne à sertissure ronde

- Installez les fils comme suit:

Type de fil	Méthode d'installation
Fil à un conducteur	<p>a Fil à un conducteur en spirale b Vis c Rondelle plate</p>
Fil à conducteur toronné avec borne à sertissure ronde	<p>a Borne b Vis c Rondelle plate</p>

Couples de serrage

Câblage	Taille de vis	Couple de serrage (N·m)
Câblage d'alimentation (alimentation + terre blindée)	M5	2,0~3,0
Câblage de transmission	M3.5	0,8~0,97

6.8.5 Raccordement du câblage électrique sur l'unité extérieure



REMARQUE

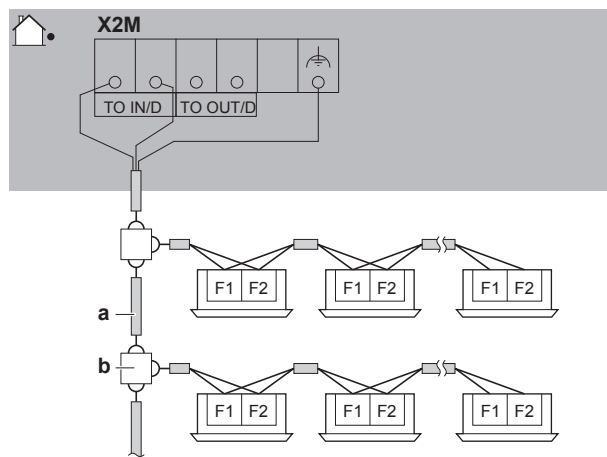
- Respectez le schéma de câblage électrique (fourni avec l'unité, situé à l'intérieur du couvercle de service).
- Assurez-vous que le câblage électrique ne gêne PAS la remise en place correcte du couvercle d'entretien.

- 1 Retirez le couvercle d'entretien. Reportez-vous à "6.2.2 Ouverture de l'unité extérieure" à la page 16.
- 2 Dénudez les fils (20 mm).



a Dénudez l'extrémité du fil jusqu'à ce point.
b Le fait de trop dénuder le fil peut entraîner des décharges électriques ou des fuites.

- 3 Branchez le câblage de transmission comme suit:

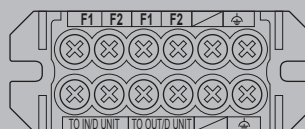


a Utilisez le conducteur du câble sous gaine (2 câbles) (pas de polarité)
b Plaque à bornes (non fournie)



AVERTISSEMENT

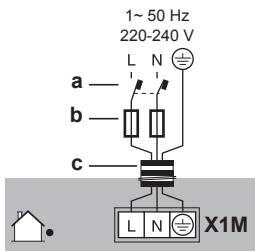
Vous devez utiliser le câble blindé et brancher la terre à la borne de transmission (X2M).



a Terre

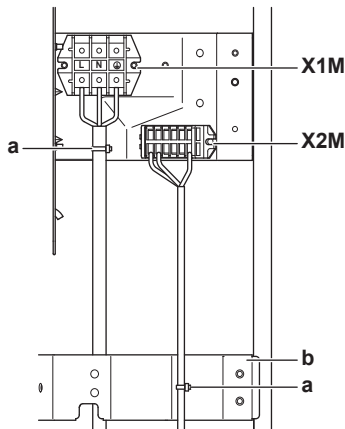
- 4 Branchez l'alimentation électrique comme suit:

7 Configuration



- a Disjoncteur de protection contre les fuites à la terre
- b Fusible
- c Câble d'alimentation

5 Fixez les câbles (alimentation électrique et câble de transmission) avec des attache-câbles.



- a Attache-câble
- b Plaque de fixation
- X1M Alimentation électrique
- X2M Câblage de transmission

6 Acheminez le câblage à travers le cadre et branchez-le à lui.

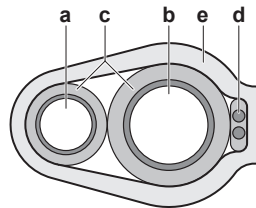
Cheminement à travers le cadre	<ul style="list-style-type: none"> a Câble d'alimentation électrique b Câble de transmission
Connexion au cadre	<p>Si des câbles partent de l'unité, un manchon de protection des conduites (insertions PG) peut être inséré au niveau du trou à défoncer.</p> <p>Si vous n'utilisez pas de conduite de fils, veillez à protéger les fils avec des tubes en vinyle de manière à ce que le bord du trou à défoncer ne coupe pas les fils.</p> <ul style="list-style-type: none"> A Intérieur de l'unité extérieure B Extérieur de l'unité extérieure a Fil b Douille c Écrou d Cadre e Flexible

- 7 Remontez le couvercle d'entretien. Reportez-vous à "6.9.2 Fermeture de l'unité extérieure" à la page 28.
- 8 Branchez un disjoncteur de fuite à la terre et un fusible sur la ligne d'alimentation électrique.

6.9 Finalisation de l'installation de l'unité extérieure

6.9.1 Finition du câblage de transmission

Après l'installation des fils de transmission à l'intérieur de l'unité, entourez-les de ruban d'enrobage en même temps que les tuyaux de réfrigérant, comme illustré dans l'illustration ci-dessous.



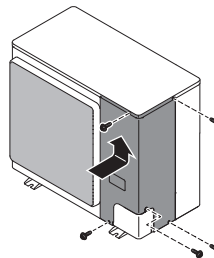
- a Tuyauterie de liquide
- b Tuyauterie de gaz
- c Isolant
- d Câblage de transmission (F1/F2)
- e Ruban d'enrobage

6.9.2 Fermeture de l'unité extérieure



REMARQUE

Lors de la fermeture du couvercle de l'unité extérieure, veillez à ce que le couple de serrage ne dépasse PAS 4,1 N*m.



7 Configuration

7.1 Aperçu: Configuration

Ce chapitre décrit ce qu'il faut faire et savoir avant de configurer le système après son installation.

Il contient des informations concernant:

- Réalisation des réglages sur place
- Economie d'énergie et fonctionnement optimal



INFORMATIONS

Il est important que toutes les informations dans ce chapitre soient lues dans l'ordre par l'installateur et que le système soit configuré comme il le faut.



DANGER: RISQUE D'ÉLECTROCUTION

7.2 Réalisation des réglages sur place

7.2.1 A propos de la réalisation des réglages sur place

Pour configurer le système de pompe à chaleur, vous devez fournir une entrée à la carte de circuits imprimés principale de l'unité extérieure (A1P). Cela implique les composants de réglage sur place suivants:

- Des boutons-poussoirs pour fournir l'entrée à la carte de circuits imprimés
- Un écran pour consulter des informations concernant la carte des circuits imprimés

Les réglages sur place sont définis par leur mode, réglage et valeur. Exemple: [2-8]=4.

Configurateur PC

En ce qui concerne le système de pompe à chaleur VRV IV-S, il est également possible d'effectuer plusieurs réglages de mise en service sur place au travers d'une interface informatique personnelle (pour cela, l'option EKPCAB est indispensable). L'installateur peut préparer la configuration (hors site) sur PC et ensuite, envoyer la configuration vers le système.

Voir aussi: "7.2.9 Raccordement du configurateur PC à l'unité extérieure" à la page 34.

Mode 1 et 2

Mode	Description
Mode 1 (réglages de surveillance)	Le Mode 1 peut être utilisé pour surveiller la situation actuelle de l'unité extérieure. Certains contenus du réglage sur place peuvent être surveillés également.
Mode 2 (réglages sur place)	Le Mode 2 est utilisé pour changer les réglages sur place du système. Il est possible de consulter la valeur de réglage sur place actuelle et de la changer. En général, le fonctionnement normal peut reprendre sans intervention spéciale après avoir modifié les réglages sur place. Certains réglages sur place sont utilisés pour une opération spéciale (par ex. 1 fois opération, réglage de récupération/dépression, réglage d'ajout manuel de réfrigérant, etc.). Dans ce cas, il est nécessaire d'annuler l'opération spéciale avant que l'opération normale puisse recommencer. Ce sera indiqué dans les explications ci-dessous.

7.2.2 Accès aux composants du réglage sur place

Reportez-vous à la section "6.2.2 Ouverture de l'unité extérieure" à la page 16.

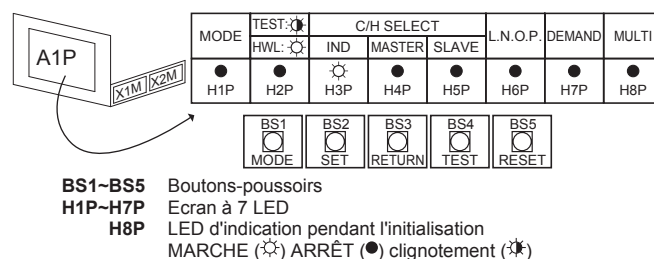
7.2.3 composants du réglage sur place



REMARQUE

Le microcommutateur (DS1 sur A1P) n'est pas utilisé. Ne PAS changer le réglage d'usine.

Les composants pour effectuer les réglages sur place sont les suivants:



Boutons poussoirs

Utilisez les boutons-poussoirs pour effectuer les réglages sur place. Actionnez les boutons-poussoirs à l'aide d'une pointe isolée (comme un crayon à bille, par exemple) de manière à ne pas toucher aux pièces sous tension.



- BS1** MODE: Pour changer de mode de réglage
- BS2** SET: Pour le réglage sur place
- BS3** RETURN: Pour le réglage sur place
- BS4** TEST: Pour le fonctionnement du test
- BS5** RESET: Permet de réinitialiser l'adresse lors de la modification du câblage ou lors de l'installation d'une unité intérieure supplémentaire

Ecran à 7 LED

L'écran donne des informations concernant les réglages sur place qui sont définis sous [Mode-Réglage]=Valeur.

- H1P** Affiche le mode
- H2P-H7P** Affiche les réglages et les valeurs, représentés en code binaire.

Exemple:

[H1P- 32 + 16 + 8 + 4 + 2 + 1] H1P H2P H3P H4P H5P H6P H7P	Description
● ● ● ● ● ● ●	Situation par défaut (H1P ARRÊT)
☀ ● ● ● ● ● ● ●	Mode 1 (H1P clignotement)
☀ ● ● ● ● ● ● ●	Mode 2 (H1P MARCHE)
☀ ● ● ● ● ● ● ● 0 + 0 + 8 + 0 + 0 + 0	Réglage 8 (en mode 2) (H2P-H7P = binaire 8)
☀ ● ● ● ● ● ● ● 0 + 0 + 0 + 4 + 0 + 0	Valeur 4 (en mode 2) (H2P-H7P = binaire 4)

7.2.4 Accès au mode 1 ou 2

Une fois que les unités sont activées, l'écran reprend sa situation par défaut. De là, vous pouvez accéder au mode 1 et au mode 2.

Initialisation: situation par défaut

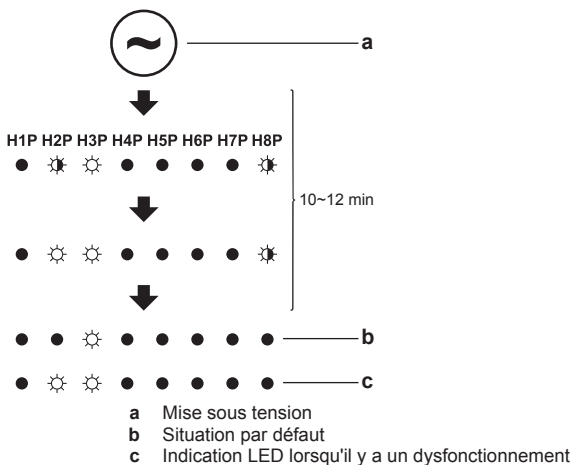


REMARQUE

Veillez à effectuer la mise sous tension 6 heures avant le fonctionnement afin que l'alimentation arrive au chauffage de carter et à protéger le compresseur.

Mettez l'unité extérieure et toutes les unités intérieures sous tension. Lorsque la communication entre les unités intérieures et l'unité extérieure est établie et normale, l'état d'indication des segments sera comme ci-dessous (situation par défaut lors de l'envoi d'usine).

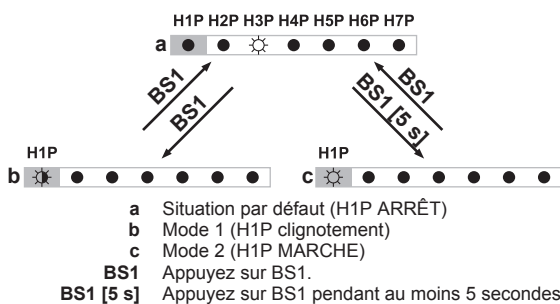
7 Configuration



Si la situation par défaut ne s'affiche pas au bout de 10~12 minutes, vérifiez le code d'anomalie affiché sur l'interface utilisateur de l'unité intérieure. Résolez le code de dysfonctionnement en conséquence. Vérifiez d'abord le câble de communication.

Basculement entre modes

Utilisez BS1 pour basculer de la situation par défaut au mode 1 et au mode 2.



INFORMATIONS

Si vous vous trompez au milieu de la procédure, appuyez sur le bouton BS1 pour revenir à la situation par défaut.

7.2.5 Utilisation du mode 1

En mode 1 (et dans la situation par défaut), vous pouvez consulter certaines information.

Exemple: Ecran à 7 LED – Situation par défaut

Vous pouvez consulter le statut du fonctionnement silencieux comme suit:

#	Action	Bouton/écran
1	Assurez-vous que les LED affichent la situation par défaut.	H1P H2P H3P H4P H5P H6P H7P (H1P ARRÊT)
2	Consultez le statut de la LED H6P.	H6P ARRÊT: L'unité ne fonctionne pas actuellement avec une limitation du bruit.
		H6P MARCHÉ: L'unité fonctionne actuellement avec une limitation du bruit.

Exemple: Ecran à 7 LED – Mode 1

Vous pouvez consulter le réglage [1-5] (= le nombre totale d'unités intérieures connectées) comme suit:

#	Action	Bouton/écran
1	Commencer à la situation par défaut.	H1P H2P H3P H4P H5P H6P H7P ● ● ● ● ● ● ●
2	Sélectionner le mode 1.	↓ BS1 [1×] ● ● ● ● ● ● ●
3	Sélectionner le mode 5. ("X" dépend du réglage que vous voulez sélectionner.)	↓ BS2 [X×] ● ● ● ● ● ● ● (= binaire 5)
4	Afficher la valeur du réglage 5. (il y a 8 unités intérieures connectées)	↓ BS3 [1×] ● ● ● ● ● ● ● ●
5	Quitter le mode 1.	↓ BS1 [1×] ● ● ● ● ● ● ●

7.2.6 Utilisation du mode 2

En mode 2, vous effectuez les réglages sur place pour configurer le système.

Exemple: Ecran à 7 LED – Mode 2

Vous pouvez modifier la valeur du réglage [2-8] (= température cible T_e pendant le fonctionnement de refroidissement) sur 4 (= 8°C) comme suit:

#	Action	Bouton/écran
1	Commencer à la situation par défaut.	H1P H2P H3P H4P H5P H6P H7P ● ● ● ● ● ● ●
2	Sélectionner le mode 2.	↓ BS1 [5 s] ● ● ● ● ● ● ●
3	Sélectionner le mode 8. ("X" dépend du réglage que vous voulez sélectionner.)	↓ BS2 [X×] ● ● ● ● ● ● ● (= binaire 8)
4	Sélectionner la valeur 4 (= 8°C). a: Afficher la valeur actuelle. b: Changer à 4. ("X" dépend de la valeur actuelle et de la valeur que vous voulez sélectionner.) c: Entrer la valeur dans le système. d: Confirmer. Le système commence à fonctionner conformément au réglage.	a ↓ BS3 [1×] ● ● ● ● ● ● ●
		b ↓ BS2 [X×] ● ● ● ● ● ● ●
		c ↓ BS3 [1×] ● ● ● ● ● ● ●
		d ↓ BS3 [1×] ● ● ● ● ● ● ●
5	Quitter le mode 2.	↓ BS1 [1×] ● ● ● ● ● ● ●

7.2.7 Mode 1 (et situation par défaut): Réglages de surveillance

En mode 1 (et dans la situation par défaut), vous pouvez consulter certaines information.

Ecran à 7 LED – Situation par défaut (H1P ARRÊT)

Vous pouvez consulter les informations suivantes:

Valeur / Description	
H6P	Affiche le statut du fonctionnement silencieux.
OFF	● ● ☀ ● ● ● ● L'unité ne fonctionne pas actuellement avec une limitation du bruit.
ON	● ● ☀ ● ● ☀ ● L'unité fonctionne actuellement avec une limitation du bruit.
<p>Le fonctionnement silencieux réduit la génération du bruit de l'unité par rapport aux conditions de fonctionnement nominales.</p> <p>Le fonctionnement silencieux peut être réglé en mode 2. Il y a deux méthodes pour activer le fonctionnement silencieux du système d'unité extérieure.</p> <ul style="list-style-type: none"> La première méthode consiste à activer un fonctionnement automatique silencieux pendant la nuit au moyen du réglage sur place. L'unité fonctionnera au niveau de bruit faible sélectionné pendant les intervalles de temps sélectionnés. La seconde méthode consiste à activer le fonctionnement silencieux sur la base de l'entrée externe. Pour cette opération, un accessoire en option est requis. 	
H7P	Affiche le statut du fonctionnement à limitation de consommation électrique.
OFF	● ● ☀ ● ● ● ● L'unité ne fonctionne pas actuellement avec une limitation de la consommation de courant.
ON	● ● ☀ ● ● ● ☀ L'unité fonctionne actuellement avec une limitation de la consommation de courant.
<p>La limitation de la consommation de courant réduit la consommation de courant de l'unité par rapport aux conditions de fonctionnement nominales.</p> <p>La limitation de la consommation de courant peut être réglée en mode 2. Il y a deux méthodes pour activer la limitation de la consommation de courant de l'unité extérieure.</p> <ul style="list-style-type: none"> La première méthode consiste à activer une limitation de consommation de courant forcée au moyen du réglage sur place. L'unité fonctionnera toujours à la limitation de consommation de courant sélectionnée. La seconde méthode consiste à activer la limitation de la consommation de courant sur la base d'une entrée externe. Pour cette opération, un accessoire en option est requis. 	

Ecran à 7 LED – Mode 1 (H1P flashing)

Vous pouvez consulter les informations suivantes:

Réglage (H1P H2P H3P H4P H5P H6P H7P)	Valeur / Description
[1-5] ☀ ● ● ● ☀ ● ☀ Affiche le nombre total d'unités intérieures connectées.	Il peut être pratique de vérifier si le nombre total d'unités intérieures qui peuvent être installées correspond au nombre total d'unités intérieures qui sont reconnues par le système. En cas de discordance, il est recommandé de vérifier le trajet du câblage de communication entre les unités extérieure et intérieure(s) (ligne de communication F1/F2).
[1-14] ☀ ● ● ☀ ☀ ☀ ● Affiche le dernier code de dysfonctionnement.	Si les derniers codes de dysfonctionnement ont été réinitialisés par accident sur une interface utilisateur de l'unité intérieure, ils peuvent être revérifiés au travers de ces réglages de surveillance.
[1-15] ☀ ● ● ☀ ☀ ☀ ☀ Affiche l'avant-dernier code de dysfonctionnement.	
[1-16] ☀ ● ☀ ● ● ● ● Affiche le 3e code de dysfonctionnement avant le dernier.	Pour connaître le contenu ou la raison de ce code de dysfonctionnement, reportez-vous à "11.3 Résolution des problèmes sur la base des codes d'erreur" à la page 40 , qui explique la plupart des codes de dysfonctionnement. Les informations détaillées sur les codes de dysfonctionnement peuvent être consultées dans le manuel d'entretien de cette unité. Pour obtenir des informations plus détaillées concernant le code de dysfonctionnement, appuyez sur BS2 jusqu'à 3 fois.

7.2.8 Mode 2: Réglages sur place

En mode 2, vous effectuez les réglages sur place pour configurer le système. Les LED donnent une représentation binaire du réglage/de la valeur.

Pour plus d'informations et des conseils concernant l'impact des réglages [2-8], [2-9], [2-41] et [2-42], voir ["7.3 Economie d'énergie et fonctionnement optimal" à la page 34](#).

Setting H1P H2P H3P H4P H5P H6P H7P (= binaire)	Valeur	
	H1P H2P H3P H4P H5P H6P H7P	Description
[2-8] ☀ ● ● ☀ ● ● ● Température cible T_e pendant le mode refroidissement.	☀ ● ● ● ● ☀ ● ☀ ● ● ● ● ☀ ☀ (par défaut) ☀ ● ● ● ☀ ● ● ● ☀ ● ● ● ☀ ● ☀ ● ☀ ● ● ● ☀ ☀ ● ● ☀ ● ● ● ☀ ☀ ☀ ●	6°C Auto 8°C 9°C 10°C 11°C

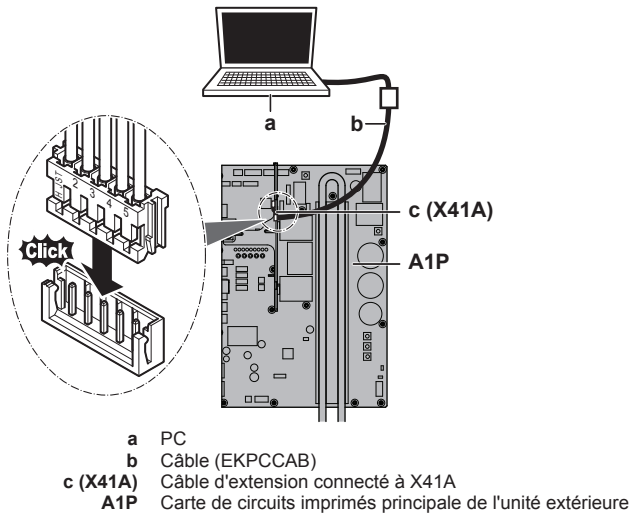
7 Configuration

Setting H1P H2P H3P H4P H5P H6P H7P (= binaire)	Valeur						
	H1P H2P H3P H4P H5P H6P H7P	Description					
[2-9] ☀ ● ● ☀ ● ● ☀ Température cible T _c pendant le mode chauffage.	☀ ● ● ● ● ● ☀ (par défaut)	Auto					
	☀ ● ● ● ● ☀ ●	46°C					
	☀ ● ● ● ☀ ● ●	43°C					
[2-12] ☀ ● ● ☀ ☀ ● ● Activez la fonction silencieuse et/ou la limitation de consommation électrique via l'adaptateur de contrôle externe (DTA104A61/62). Si le système doit fonctionner silencieusement ou avec une limitation de la consommation électrique lorsqu'un signal externe est envoyé à l'unité, ce réglage doit être modifié. Ce réglage ne sera effectif que lorsque l'adaptateur de contrôle externe en option (DTA104A61/62) sera installé sur l'unité intérieure.	☀ ● ● ● ● ● ☀ (par défaut)	Désactivé.					
	☀ ● ● ● ● ☀ ●	Activé.					
[2-18] ☀ ● ☀ ● ● ☀ ● Réglage de la haute pression statique du ventilateur. Afin d'augmenter la pression statique fournie par le ventilateur de l'unité extérieure, ce réglage peut être activé. Pour plus de détails concernant ce réglage, reportez-vous aux spécifications techniques.	☀ ● ● ● ● ● ☀ (par défaut)	Désactivé.					
	☀ ● ● ● ● ☀ ●	Activé.					
[2-20] ☀ ● ☀ ● ☀ ● ● Charge de réfrigérant supplémentaire manuelle. Afin d'ajouter la quantité de charge de réfrigérant supplémentaire de manière manuelle (sans fonctionnalité de charge de réfrigérant automatique), le réglage suivant doit être appliqué.	☀ ● ● ● ● ● ☀ (par défaut)	Désactivé.					
	☀ ● ● ● ● ☀ ●	Activé. Pour arrêter l'opération de recharge de réfrigérant supplémentaire (lorsque la quantité de réfrigérant supplémentaire requise est chargée), appuyez sur BS3. Si cette fonction n'a pas été annulée en appuyant sur BS3, l'unité arrêtera de fonctionner après 30 minutes. Si 30 minutes n'ont pas été suffisantes pour ajouter la quantité de réfrigérant nécessaire, la fonction peut être réactivée en modifiant à nouveau le réglage sur place.					
[2-21] ☀ ● ☀ ● ☀ ● ☀ Mode de récupération/vide du réfrigérant. Afin de libérer le passage pour récupérer le réfrigérant du système ou éliminer les substances résiduelles ou vider le système, il est nécessaire d'appliquer un réglage qui ouvrira les vannes requises dans le circuit de réfrigérant de sorte que la récupération du réfrigérant ou le processus de vide puisse se faire convenablement.	☀ ● ● ● ● ● ☀ (par défaut)	Désactivé.					
	☀ ● ● ● ● ☀ ●	Activé. Pour arrêter le mode de récupération/vide du réfrigérant, appuyez sur BS1. Si BS1 n'est pas enfoncé, le système restera en mode de récupération/vide de réfrigérant.					
[2-22] ☀ ● ☀ ● ☀ ☀ ● Réglage et niveau de faible bruit automatique pendant la nuit. En changeant ce réglage, vous activez la fonction de fonctionnement silencieux automatique de l'unité et définissez le niveau de fonctionnement. En fonction du niveau choisi, le niveau de bruit sera abaissé. Les moments de démarrage et d'arrêt de cette fonction sont définis sous le réglage [2-26] et [2-27].	☀ ● ● ● ● ● ● (par défaut)	Désactivé					
	☀ ● ● ● ● ● ☀	Niveau 1	Bruit du niveau 3 < Niveau 2 < Niveau 1.				
	☀ ● ● ● ● ☀ ●	Niveau 2					
	☀ ● ● ● ● ☀ ☀	Niveau 3					
[2-25] ☀ ● ☀ ☀ ● ● ☀ Réglage du niveau de fonctionnement silencieux via l'adaptateur de contrôle externe. Si le système doit fonctionner silencieusement lorsqu'un signal externe est envoyé à l'unité, ce réglage définit le niveau de faible bruit qui sera appliqué. Ce réglage ne sera effectif que lorsque l'adaptateur de contrôle externe en option (DTA104A61/62) sera installé et le réglage [2-12] aura été activé.	☀ ● ● ● ● ● ☀	Niveau 1	Bruit du niveau 3 < Niveau 2 < Niveau 1.				
	☀ ● ● ● ● ☀ ● (par défaut)	Niveau 2					
	☀ ● ● ● ● ☀ ●	Niveau 3					

Setting H1P H2P H3P H4P H5P H6P H7P (= binaire)	Valeur						
	H1P H2P H3P H4P H5P H6P H7P	Description					
[2-26] Heure de début du fonctionnement silencieux. Ce réglage est utilisé en combinaison avec le réglage [2-22].		20h00					
	(par défaut)	22h00					
		24h00					
[2-27] Heure de fin du fonctionnement silencieux. Ce réglage est utilisé en combinaison avec le réglage [2-22].		6h00					
		7h00					
	(par défaut)	8h00					
[2-30] Niveau de limitation de consommation (étape 1) via l'adaptateur de contrôle externe (DTA104A61/62). Si le système doit fonctionner dans des conditions de limitation de consommation de courant lorsqu'un signal externe est envoyé à l'unité, ce réglage définit la limitation de consommation de courant qui sera appliquée pour l'étape 1. Le niveau est conforme au tableau.		60%					
	(par défaut)	70%					
		80%					
[2-31] Niveau de limitation de consommation (étape 2) via l'adaptateur de contrôle externe (DTA104A61/62). Si le système doit fonctionner dans des conditions de limitation de consommation de courant lorsqu'un signal externe est envoyé à l'unité, ce réglage définit la limitation de consommation de courant qui sera appliquée pour l'étape 2. Le niveau est conforme au tableau.		30%					
	(par défaut)	40%					
		50%					
[2-32] Forcée, tout heure, limitation de consommation (aucun adaptateur de contrôle externe n'est nécessaire pour effectuer la limitation de consommation de courant). Si le système doit toujours fonctionner dans des conditions de limitation de consommation de courant, ce réglage active et définit la limitation de consommation de courant qui sera appliquée en continu. Le niveau est conforme au tableau.	(par défaut)	Fonction non active.					
		Suit le réglage [2-30].					
		Suit le réglage [2-31].					
[2-38] Type d'unités intérieures Après avoir modifié ce réglage, vous devez éteindre le système, attendre 20 s, puis le remettre sous tension. Sinon, le réglage ne sera pas traité et des codes d'anomalie pourraient apparaître.	(par défaut)	Unités intérieures VRV DX installées					
		Unités intérieures RA DX installées					
[2-41] Réglage confort de refroidissement. Ce réglage est utilisé en combinaison avec le réglage [2-8].		Eco					
		Doux					
	(par défaut)	Rapide					
		Puissant					
[2-42] Réglage confort de chauffage. Ce réglage est utilisé en combinaison avec le réglage [2-9].		Eco					
	(par défaut)	Doux					
		Rapide					
		Puissant					

7 Configuration

7.2.9 Raccordement du configurateur PC à l'unité extérieure



7.3 Economie d'énergie et fonctionnement optimal

Ce système de pompe à chaleur est équipé d'une fonctionnalité d'économie d'énergie évoluée. En fonction de la priorité, l'accent peut être mis sur l'économie d'énergie et le niveau de confort. Plusieurs paramètres peuvent être sélectionnés, ce qui peut entraîner un équilibre optimal entre consommation d'énergie et confort pour l'application en particulier.

Plusieurs schémas sont disponibles et expliqués ci-dessous. Modifiez les paramètres en fonction des besoins de votre bâtiment et pour atteindre le meilleur équilibre entre consommation d'énergie et confort.

Peu importe le contrôle sélectionné, des variations du comportement du système sont toujours possibles en raison des contrôles de protection pour que l'unité fonctionne dans des conditions fiables. La cible intentionnelle est cependant fixée et sera utilisée pour obtenir le meilleur équilibre entre consommation d'énergie et confort, en fonction de la nature de l'application.

7.3.1 Méthodes de fonctionnement principales disponibles

Principe de base

La température de réfrigérant est fixe indépendamment de la situation. Elle correspond au fonctionnement standard qui est connu et peut être attendu des/sous les précédents systèmes VRV.

Pour activer ceci dans...	Remplacez...
Mode Refroidissement	[2-8]=2
Mode chauffage	[2-9]=2

Automatique

La température de réfrigérant est réglée en fonction des conditions ambiantes extérieures. Comme par exemple le réglage de la température du réfrigérant pour correspondre à la charge requise (qui est également liée aux conditions ambiantes extérieures).

Par ex, lorsque votre système fonctionne en mode refroidissement, vous n'avez pas besoin d'autant de refroidissement à des températures extérieures ambiantes basses (par ex. 25°C) qu'à des températures extérieures ambiantes élevées (35°C). Dans cette logique, le système commence automatiquement à augmenter sa température de réfrigérant, réduisant automatiquement la capacité de refoulement et augmentant l'efficacité du système.

Par ex, lorsque votre système fonctionne en mode chauffage, vous n'avez pas besoin d'autant de chauffage à des températures extérieures ambiantes élevées (par ex. 15°C) qu'à des températures extérieures ambiantes basses (-5°C). Dans cette logique, le système commence automatiquement à abaisser sa température de réfrigérant, réduisant automatiquement la capacité de refoulement et augmentant l'efficacité du système.

Pour activer ceci dans...	Remplacez...
Mode Refroidissement	[2-8]=3 (par défaut)
Mode chauffage	[2-9]=1 (par défaut)

Haute sensibilité/économique (refroidissement/chauffage)

La température du réfrigérant est réglée plus haut/bas (refroidissement/chauffage) que le fonctionnement de base. L'idée derrière le mode ultra sensible est la sensation de confort pour le client.

La méthode de sélection des unités intérieures est importante et doit être prise en compte étant donné que la capacité disponible n'est pas la même qu'en fonctionnement de base.

Pour plus de détails concernant les applications ultra sensibles, consultez votre distributeur.

Pour activer ceci dans...	Remplacez...
Mode Refroidissement	[2-8] par la valeur appropriée qui correspond aux exigences du système préconçu contenant une solution ultra sensible.
Mode chauffage	[2-9] par la valeur appropriée qui correspond aux exigences du système préconçu contenant une solution ultra sensible.

[2-8]	T _c cible (°C)
4	8
5	9
6	10
7	11

[2-9]	T _c cible (°C)
4	43

7.3.2 Réglages de confort disponibles

Pour chaque mode ci-dessus, un niveau de confort peut être sélectionné. Le niveau de confort est lié à la durée et à l'effort (consommation d'énergie) engagés pour atteindre une certaine température ambiante en remplaçant temporairement la température de réfrigérant par différentes valeurs afin d'obtenir plus rapidement les conditions requises.

Puissant

La surmodulation (pendant l'opération de chauffage) ou la sous-modulation (pendant l'opération de refroidissement) est permise en fonction de la température de réfrigérant requise afin d'atteindre plus rapidement la température requise dans la pièce. La surmodulation est autorisée à partir du moment de démarrage.

- En cas d'opération de refroidissement, la température d'évaporation est autorisée à baisser temporairement jusqu'à 3°C en fonction de la situation.
- En cas d'opération de chauffage, la température de condensation est autorisée à augmenter temporairement jusqu'à 49°C en fonction de la situation.
- Lorsque la demande des unités intérieures devient plus modérée, le système passera éventuellement à l'état constant qui est défini par la méthode de fonctionnement ci-dessus.

Pour activer ceci dans...	Remplacez...
Mode Refroidissement	[2-41]=3. Ce réglage est utilisé en combinaison avec le réglage [2-8].
Mode chauffage	[2-42]=3. Ce réglage est utilisé en combinaison avec le réglage [2-9].

Rapide

La surmodulation (pendant l'opération de chauffage) ou la sous-modulation (pendant l'opération de refroidissement) est permise en fonction de la température de réfrigérant requise afin d'atteindre plus rapidement la température requise dans la pièce. La surmodulation est autorisée à partir du moment de démarrage.

- En cas d'opération de refroidissement, la température d'évaporation est autorisée à baisser temporairement jusqu'à 6°C en fonction de la situation.
- En cas d'opération de chauffage, la température de condensation est autorisée à augmenter temporairement jusqu'à 46°C en fonction de la situation.
- Lorsque la demande des unités intérieures devient plus modérée, le système passera éventuellement à l'état constant qui est défini par la méthode de fonctionnement ci-dessus.

Pour activer ceci dans...	Remplacez...
Mode Refroidissement	[2-41]=2. Ce réglage est utilisé en combinaison avec le réglage [2-8].
Mode chauffage	[2-42]=2. Ce réglage est utilisé en combinaison avec le réglage [2-9].

Doux

La surmodulation (pendant l'opération de chauffage) ou la sous-modulation (pendant l'opération de refroidissement) est permise en fonction de la température de réfrigérant requise afin d'atteindre plus rapidement la température requise dans la pièce. La surmodulation n'est pas autorisée à partir du moment de démarrage. Le démarrage se produit dans la condition définie par le mode de fonctionnement ci-dessus.

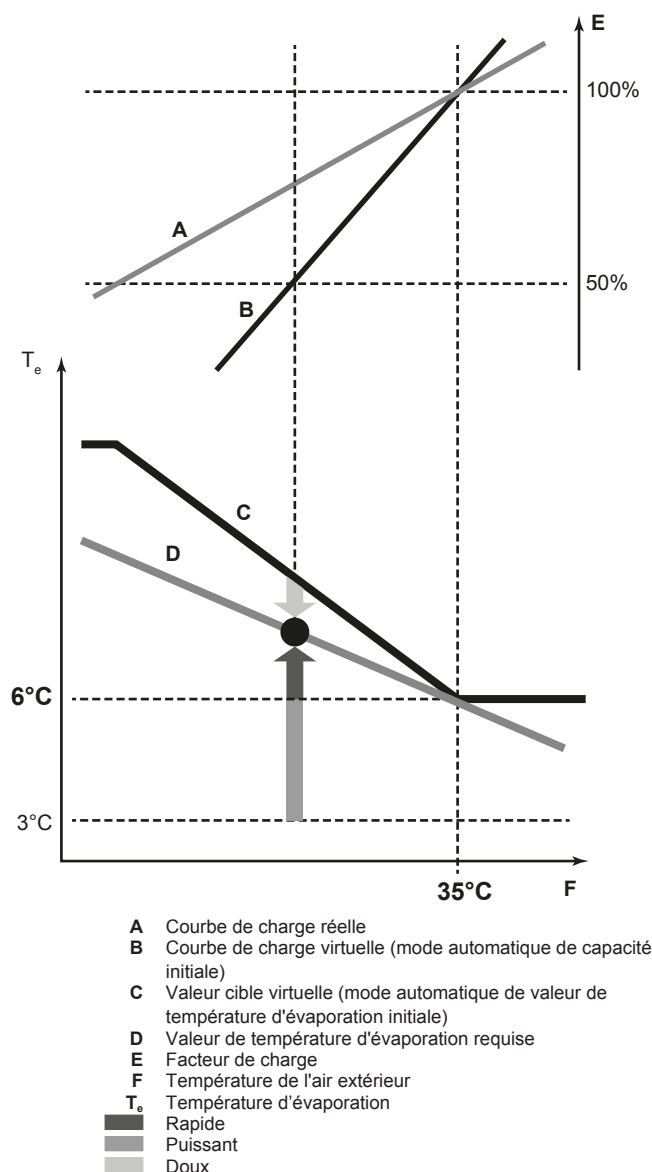
- En cas d'opération de refroidissement, la température d'évaporation est autorisée à baisser temporairement jusqu'à 6°C en fonction de la situation.
- En cas d'opération de chauffage, la température de condensation est autorisée à augmenter temporairement jusqu'à 46°C en fonction de la situation.
- Lorsque la demande des unités intérieures devient plus modérée, le système passera éventuellement à l'état constant qui est défini par la méthode de fonctionnement ci-dessus.
- La condition de démarrage est différente du réglage de confort puissant et rapide.

Pour activer ceci dans...	Remplacez...
Mode Refroidissement	[2-41]=1. Ce réglage est utilisé en combinaison avec le réglage [2-8].
Mode chauffage	[2-42]=1. Ce réglage est utilisé en combinaison avec le réglage [2-9].

Eco

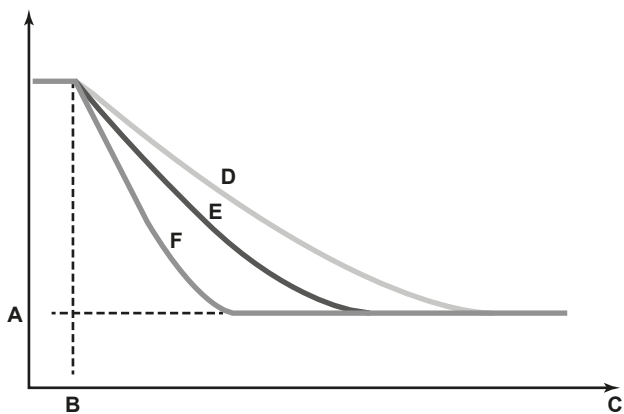
La température de réfrigérant cible d'origine qui est définie par la méthode de fonctionnement (voir ci-dessus) est maintenue sans aucune correction, sauf pour le contrôle de protection.

Pour activer ceci dans...	Remplacez...
Mode Refroidissement	[2-41]=0. Ce réglage est utilisé en combinaison avec le réglage [2-8].
Mode chauffage	[2-42]=0. Ce réglage est utilisé en combinaison avec le réglage [2-9].

7.3.3 Exemple: Mode automatique pendant le refroidissement

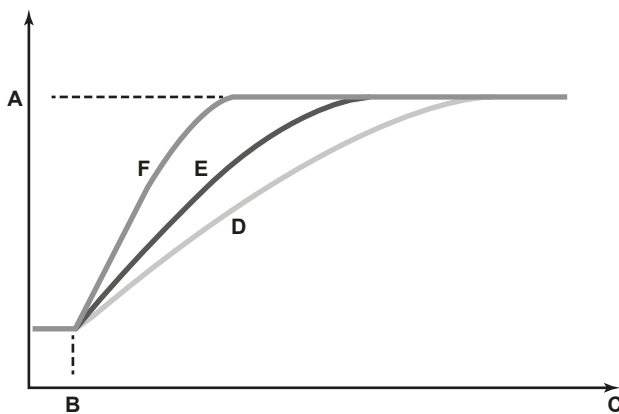
8 Mise en service

Evolution de la température ambiante:



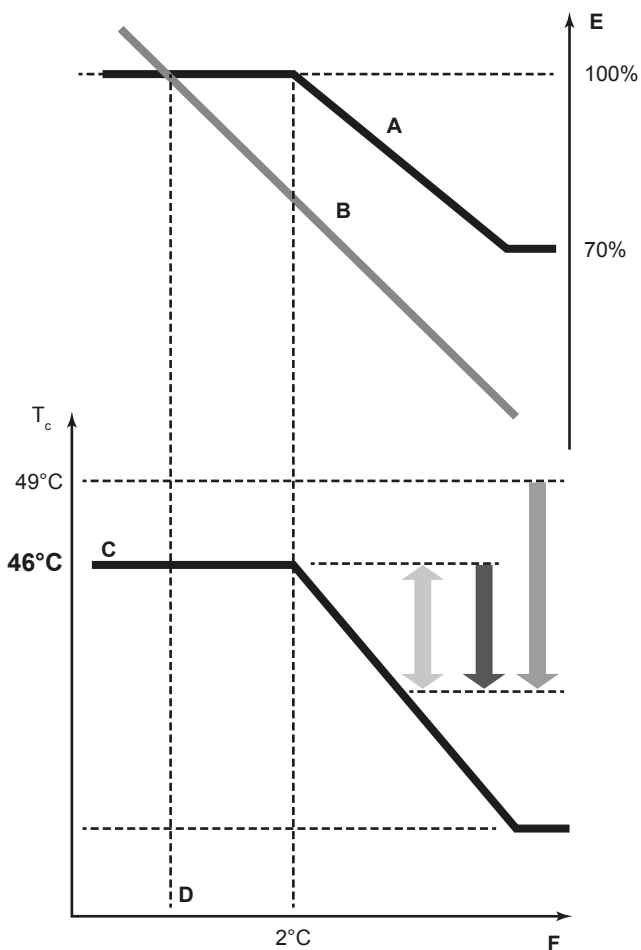
A Température définie de l'unité intérieure
 B Début de l'opération
 C Temps de fonctionnement
 D Doux
 E Rapide
 F Puissant

Evolution de la température ambiante:



A Température définie de l'unité intérieure
 B Début de l'opération
 C Temps de fonctionnement
 D Doux
 E Rapide
 F Puissant

7.3.4 Exemple: Mode automatique pendant le chauffage



A Courbe de charge virtuelle (capacité de pointe du mode automatique par défaut)
 B Courbe de charge
 C Valeur cible virtuelle (mode automatique de valeur de température de condensation initiale)
 D Température théorique
 E Facteur de charge
 F Température de l'air extérieur
 T_c Température de condensation
 ■ Rapide
 ■ Puissant
 ■ Doux

8 Mise en service

8.1 Aperçu: Mise en service

Après l'installation et une fois les réglages sur place définis, l'installateur est obligé de vérifier le bon fonctionnement de l'ensemble. Par conséquent, un essai de fonctionnement doit être effectué conformément aux procédures décrites ci-dessous.

Ce chapitre décrit ce que vous devez faire et savoir pour mettre en service le système après sa configuration.

La mise en service inclut généralement les étapes suivantes:

- 1 Vérification de la "Liste de contrôle avant mise en service".
- 2 Exécution d'un essai de fonctionnement.
- 3 Si nécessaire, corriger les erreurs après un achèvement anormal de l'opération de test.
- 4 Fonctionnement du système.

8.2 Précautions lors de la mise en service



DANGER: RISQUE D'ÉLECTROCUTION



DANGER: RISQUE DE BRÛLURE



ATTENTION

Ne pas effectuer l'opération de test pendant une intervention sur les unités intérieures.

Lors de la réalisation de l'opération de test, non seulement l'unité extérieure, mais l'unité intérieure connectée fonctionnera également. Travailler sur une unité intérieure pendant l'exécution d'une opération de test est dangereux.



ATTENTION

Ne pas insérer les doigts, de tiges ou d'autres objets dans l'entrée ou la sortie d'air. Ne retirez pas le capot de ventilateur. Lorsque le ventilateur tourne à haute vitesse, il peut provoquer des blessures.

**INFORMATIONS**

A noter que pendant la période de fonctionnement initiale de l'unité, la puissance d'entrée requise peut être supérieure. Ce phénomène vient du fait que le compresseur nécessite une période de rodage de 50 heures avant d'atteindre sa régularité de fonctionnement et une consommation électrique stable. Cela s'explique par le fait que la spirale est réalisée en fer et qu'il faut un certain temps pour lisser les surfaces de contact.

**REMARQUE**

Veillez à effectuer la mise sous tension 6 heures avant le fonctionnement afin que l'alimentation arrive au chauffage de carter et à protéger le compresseur.

L'unité extérieure et les unités intérieures démarrent lors du test. Assurez-vous que les préparations de toutes les unités intérieures sont finies (tuyauterie, câblage électrique, purge d'air, ...). Reportez-vous au mode d'emploi des unités intérieures pour plus de détails.

8.3 Liste de contrôle avant la mise en service

Après l'installation de l'unité, vérifiez d'abord les points suivants. Une fois que toutes les vérifications ci-dessous sont effectuées, l'unité doit être fermée, et ce n'est qu'alors que l'unité peut être mise sous tension.

<input type="checkbox"/>	Vous devez lire les instructions d'installation et d'utilisation complètes telles que décrites dans le guide d'installation et de référence utilisateur .
<input type="checkbox"/>	Installation Afin d'éviter des vibrations et des bruits anormaux au démarrage de l'unité, s'assurer que l'unité est correctement installée.
<input type="checkbox"/>	Câblage à effectuer Assurez-vous que le câblage a bien été exécuté conformément aux instructions du chapitre "6.8 Raccordement du câblage électrique" à la page 25, aux schémas de câblage et à la législation en vigueur.
<input type="checkbox"/>	Tension de l'alimentation S'assurer que la tension de l'alimentation du panneau d'alimentation local correspond à la tension indiquée sur l'étiquette d'identification de l'unité.
<input type="checkbox"/>	Câblage de mise à la terre Assurez-vous que les câbles de mise à la terre ont été correctement raccordés et que les bornes de terre sont bien serrées.
<input type="checkbox"/>	Test d'isolation du circuit d'alimentation principal A l'aide d'un mégasteur pour 500 V, vérifiez que la résistance d'isolation de 2 MΩ ou plus soit atteinte en appliquant une tension de 500 V CC entre les bornes d'alimentation et la terre. N'utilisez jamais de mégasteur pour les câbles de transmission.
<input type="checkbox"/>	Fusibles, disjoncteurs ou dispositifs de protection Vérifier que les fusibles, disjoncteurs ou les dispositifs de protection installés localement sont de la taille et du type spécifiés dans le chapitre "5.4.2 Exigences du dispositif de sécurité" à la page 15. Assurez-vous qu'aucun fusible ou dispositif de protection n'a été court-circuité.
<input type="checkbox"/>	Câblage interne Vérifiez visuellement le boîtier des composants électriques et l'intérieur de l'unité pour voir s'il n'y a pas de connexions détachées ou tout endommagement des composants électriques.

<input type="checkbox"/>	Taille des tuyaux et isolation des tuyaux Veillez à ce que des tuyaux de taille correcte soient installés et faites en sorte qu'ils soient correctement isolés.
<input type="checkbox"/>	Vannes d'arrêt Veillez à ce que les vannes d'arrêt soient ouvertes du côté liquide et du côté gaz.
<input type="checkbox"/>	Équipement endommagé Vérifiez l'intérieur de l'unité afin de vous assurer qu'aucun composant n'est endommagé ou qu'aucune conduite n'est coincée.
<input type="checkbox"/>	Fuite de réfrigérant Vérifiez l'intérieur de l'unité afin de vous assurer qu'il n'y a pas de fuites de réfrigérant. En cas de fuite de réfrigérant, essayez de réparer la fuite. Si la réparation échoue, contactez votre revendeur le plus proche. Ne touchez pas de réfrigérant qui a fuit pas les raccords des canalisations de réfrigérant. Cela peut entraîner des gelures.
<input type="checkbox"/>	Fuite d'huile Vérifiez qu'il n'y a pas de fuites d'huile au niveau du compresseur. En cas de fuite d'huile, essayez de réparer la fuite. Si la réparation échoue, contactez votre revendeur le plus proche.
<input type="checkbox"/>	Entrée/sortie d'air Vérifier que l'entrée et la sortie d'air de l'unité ne sont pas obstruées par des feuilles de papier, des cartons ou tout autre matériel.
<input type="checkbox"/>	Charge de réfrigérant supplémentaire La quantité de réfrigérant à ajouter dans l'appareil doit figurer sur la plaquette "Réfrigérant ajouté" incluse et apposée sur le côté arrière du couvercle avant.
<input type="checkbox"/>	Date d'installation et réglage sur place Veillez à indiquer la date d'installation sur l'autocollant à l'arrière du panneau frontal conformément à EN60335-2-40. Notez le contenu du ou des réglages sur place.

8.4 Liste de vérifications pendant la mise en service

<input type="checkbox"/>	Essai de fonctionnement.
--------------------------	---------------------------------

8.4.1 A propos du test

La procédure ci-dessous décrit le test de fonctionnement du système complet. Cette opération vérifie et évalue les aspects suivants:

- Contrôle du mauvais câblage (contrôle de communication avec les unités intérieures).
- Vérification de l'ouverture des vannes d'arrêt.
- Évaluation de la longueur de tuyau.

Veillez à effectuer l'opération de test du système après la première installation. Sinon, le code de dysfonctionnement $U3$ s'affichera sur l'interface utilisateur et le fonctionnement normal ou le test de l'unité intérieure individuelle ne pourra pas être effectué.

Les anomalies des unités intérieures ne peuvent être vérifiées pour chaque unité séparément. Une fois que le test est terminé, vérifiez les unités intérieures l'une après l'autre en effectuant une opération normale à l'aide de l'interface utilisateur. Reportez-vous au manuel d'installation de l'unité intérieure pour plus de détails concernant l'essai de marche individuel.

9 Remise à l'utilisateur

INFORMATIONS

- Cela peut prendre 10 minutes pour obtenir un état du réfrigérant uniforme avant le démarrage du compresseur.
- Pendant l'opération de test, le bruit de passage du réfrigérant ou le bruit magnétique d'une électrovanne peuvent être audibles et l'indication de l'affichage peut changer. Il ne s'agit pas de dysfonctionnements.

8.4.2 Pour effectuer un essai de marche (écran à 7 LED)

- 1 Assurez-vous que tous les réglages sur place désirés sont faits, voir "7.2 Réalisation des réglages sur place" à la page 29.
- 2 Mettez l'unité extérieure et toutes les unités intérieures connectées sous tension.








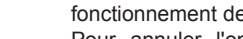
REMARQUE

Veillez à effectuer la mise sous tension 6 heures avant le fonctionnement afin que l'alimentation arrive au chauffage de carter et à protéger le compresseur.

- 3 Assurez-vous que la situation (inactive) par défaut existe (H1P est OFF); voir "7.2.4 Accès au mode 1 ou 2" à la page 29. Appuyez sur BS4 pendant 5 secondes minimum. L'unité entame l'opération de test.

Résultat: L'opération de test s'effectue automatiquement, l'unité extérieure H2P clignote et l'indication "Test operation" (Opération de test) et "Under centralized control" (Sous contrôle centralisé) s'affichent sur l'interface utilisateur des unités intérieures.



Étapes pendant la procédure d'essai automatique du système:

Étape	Description
	Contrôle avant démarrage (égalisation de pression)
	Contrôle de démarrage du refroidissement
	Condition stable de refroidissement
	Contrôle de communication
	Contrôle de la vanne d'arrêt
	Contrôle de la longueur de canalisation
	Opération de pompage
	Arrêt de l'unité

INFORMATIONS

Pendant l'opération de test, il n'est pas possible d'arrêter le fonctionnement de l'unité à partir d'une interface utilisateur. Pour annuler l'opération, appuyez sur le bouton BS3. L'unité s'arrêtera après ±30 secondes.

- 4 Vérifiez les résultats de l'opération de test sur l'écran à 7 LED de l'unité extérieure.

Fin	Description
Achèvement normal	
Achèvement anormal	 Reportez-vous à "8.4.3 Correction après achèvement anormal de l'opération de test" à la page 38 pour prendre les actions de correction de l'anomalie. Lorsque l'opération de test est complètement achevée, un fonctionnement normal sera possible après 5 minutes.

8.4.3 Correction après achèvement anormal de l'opération de test

L'opération de test s'achève uniquement s'il n'y a pas de code de dysfonctionnement affiché. Dans le cas d'un code de dysfonctionnement affiché, effectuez les actions correctrices expliquées dans le tableau des codes de dysfonctionnement. Effectuez à nouveau l'opération de test et confirmez que l'anomalie est bien corrigée.

INFORMATIONS

Si un dysfonctionnement se produit, le code d'erreur s'affiche sur l'interface utilisateur de l'unité intérieure.

INFORMATIONS

Reportez-vous au manuel d'installation de l'unité intérieure pour plus de détails sur les codes de dysfonctionnement des unités intérieures.

8.4.4 Utilisation de l'unité

Une fois que l'unité est installée et que l'opération de test de l'unité extérieure et des unités intérieures est terminée, le fonctionnement du système peut débuter.

Pour actionner l'unité intérieure, l'interface utilisateur de l'unité intérieure doit être activée. Reportez-vous au manuel d'utilisation de l'unité intérieure pour plus de détails.

9 Remise à l'utilisateur

Une fois l'essai de fonctionnement terminé, lorsque l'unité fonctionne correctement, veillez à ce que ce qui suit soit clair pour l'utilisateur:

- Vérifiez que l'utilisateur dispose de la version imprimée de la documentation et demandez-lui de la conserver pour s'y référer ultérieurement. Informez l'utilisateur qu'il peut trouver la documentation complète à l'adresse url indiquée dans ce manuel.
- Expliquez à l'utilisateur comment utiliser correctement le système et indiquez la procédure à suivre en cas de problèmes.
- Indiquez à l'utilisateur comment entretenir l'unité.

10 Maintenance et entretien

REMARQUE

La maintenance doit être effectuée par un installateur ou un agent d'entretien agréés.

Nous vous recommandons d'effectuer la maintenance au moins une fois par an. La législation applicable pourrait toutefois exiger des intervalles de maintenance plus courts.

REMARQUE

En Europe, les **émissions de gaz à effet de serre** de la charge de réfrigérant totale dans le système (exprimées en tonnes d'équivalent de CO₂) sont utilisées pour déterminer les intervalles de maintenance. Suivez la législation applicable.

Formule pour calculer les émissions de gaz à effet de serre: la valeur GWP du réfrigérant × la charge de réfrigérant totale [en kg] / 1000


10.1 Aperçu: Maintenance et entretien


Ce chapitre contient des informations relatives à:


- Éviter les risques électriques lors de l'entretien du système

- L'opération de récupération du réfrigérant

10.2 Consignes de sécurité pour la maintenance

 **DANGER: RISQUE D'ÉLECTROCUTION**

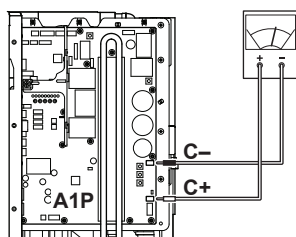
 **DANGER: RISQUE DE BRÛLURE**

 **REMARQUE: Risque de décharge électrostatique**
 Avant de procéder à des travaux de maintenance ou d'entretien, touchez une pièce métallique de l'unité pour supprimer l'électricité statique et protéger la CCI.

10.2.1 Prévention des risques électriques

Lors de l'entretien de l'équipement inverseur:

- 1 Ne pas ouvrir le couvercle du boîtier de composants électriques pendant 10 minutes après avoir coupé l'alimentation.
- 2 Mesurer la tension entre les bornes du bornier à l'aide d'un testeur et confirmer que l'alimentation est coupée. Par ailleurs, mesurer les points comme illustré dans la figure au moyen d'un testeur et vérifiez que la tension de la capacitance dans le circuit principal est inférieure à CC 50 V.



- 3 Pour éviter d'endommager la carte PC, toucher une pièce métallique non revêtue pour éliminer l'électricité statique avant de retirer ou de brancher les connecteurs.
- 4 Tirez les connecteurs de jonction des moteurs de ventilateur dans l'unité extérieure avant de commencer l'entretien sur l'équipement inverseur. Veillez à ne pas toucher les parties sous tension. (Si un ventilateur tourne en raison d'un vent fort, il peut stocker de l'électricité dans la capacitance ou dans le circuit principal et provoquer un choc électrique.)

Connecteur de jonction	X106A pour M1F
------------------------	----------------

- 5 Une fois que le service est terminé, rebrancher le connecteur de jonction. Sinon, le code d'erreur E7 s'affichera sur le dispositif de régulation à distance et le fonctionnement normal ne sera pas effectué.

Pour plus de détails, se reporter au schéma de câblage apposé à l'arrière du couvercle d'entretien.

Attention au ventilateur. Il est dangereux d'inspecter l'unité quand le ventilateur tourne. Veillez à désactiver l'interrupteur principal et à enlever les fusibles du circuit de commande situé dans l'unité extérieure.

10.3 Liste de vérification pour la maintenance annuelle de l'unité extérieure

Vérifiez les éléments suivants au moins une fois par an:

- Échangeur de chaleur de l'unité extérieure.

L'échangeur de chaleur de l'unité extérieure peut être obstrué par de la poussière, de la saleté, des feuilles, etc. Nous vous recommandons de nettoyer l'échangeur de chaleur chaque année.

Un échangeur de chaleur obstrué peut générer une pression trop faible ou trop élevée, ce qui occasionne de mauvaises performances.


10.4 A propos du fonctionnement en mode service

L'opération de récupération/vidé de réfrigérant est possible en appliquant le réglage [2-21]. Se reporter à "7.2 Réalisation des réglages sur place" à la page 29 pour plus de détails sur le réglage du mode 2.

Lorsque le mode de vidé/récupération est utilisé, vérifiez très attentivement ce qui doit être vidé/récupéré avant de démarrer. Reportez-vous au mode d'installation de l'unité intérieure pour plus d'informations concernant le vidé et la récupération.

10.4.1 Utilisation du mode de dépression

- 1 Lorsque l'unité est à l'arrêt, activez le réglage [2-21] pour démarrer le mode dépression.

Résultat: Lorsque c'est confirmé, les vannes d'expansion des unités intérieure et extérieure s'ouvriront entièrement. A ce moment, H1P s'allume, l'interface utilisateur de toutes les unités intérieures indique TEST (opération de test) et  (contrôle externe) et l'opération sera interdite.

- 2 Evacuez le système avec une pompe à vide.
- 3 Appuyez sur le bouton BS1 pour arrêter le mode de vide.

10.4.2 Récupération du réfrigérant

Cela doit être fait avec un appareil de récupération de réfrigérant. Suivez la même procédure que pour la méthode du vidé.



REMARQUE

Veillez à NE PAS récupérer d'huile lors de la récupération du réfrigérant. **Exemple:** En utilisant un séparateur d'huile.

11 Dépannage

11.1 Vue d'ensemble: dépannage

Avant le dépannage

Effectuez une inspection visuelle complète de l'unité et recherchez des défauts évidents tels que des connexions détachées ou des câbles défectueux.

11.2 Précautions lors du dépannage



AVERTISSEMENT

- Lors de l'inspection du coffret électrique de l'unité, vérifiez toujours que l'unité est déconnectée du secteur. Désactivez le disjoncteur du circuit correspondant.
- Si un dispositif de sécurité a été activé, arrêtez l'unité et recherchez la cause du déclenchement du dispositif de sécurité avant de le réinitialiser. Ne contournez JAMAIS les dispositifs de sécurité. De même, ne les réglez jamais sur une valeur autre que celle du réglage par défaut défini en usine. Contactez votre revendeur si vous ne parvenez pas à trouver la cause du problème.



DANGER: RISQUE D'ÉLECTROCUTION

11 Dépannage



AVERTISSEMENT

Pour éviter les risques liés à la réinitialisation intempestive de la coupure thermique, cet appareil ne doit PAS être alimenté par un dispositif de commutation externe, comme un programmateur, ou raccordé à un circuit qui est régulièrement mis sous tension et hors tension par le service public.



DANGER: RISQUE DE BRÛLURE

11.3 Résolution des problèmes sur la base des codes d'erreur

Dans le cas d'un code de dysfonctionnement affiché, effectuez les actions correctrices expliquées dans le tableau des codes de dysfonctionnement.

Une fois que l'anomalie est corrigée, appuyez sur BS3 pour réinitialiser le code de dysfonctionnement et réessayez l'opération.



INFORMATIONS

Si un dysfonctionnement se produit, le code d'erreur s'affiche sur l'interface utilisateur de l'unité intérieure.

11.3.1 Codes d'erreur: Aperçu

Code principal	Cause	Solution
<i>E3</i>	<ul style="list-style-type: none"> La vanne d'arrêt d'une unité extérieure est restée fermée. Surcharge de réfrigérant 	<ul style="list-style-type: none"> Ouvrir la vanne d'arrêt du côté liquide et du côté gaz. Recalculez la quantité requise de réfrigérant à partir de la longueur de tuyau et corrigez le niveau de charge de réfrigérant en récupérant l'excès de réfrigérant au moyen d'une machine spéciale.
<i>E4</i>	<ul style="list-style-type: none"> La vanne d'arrêt d'une unité extérieure est restée fermée. Réfrigérant insuffisant 	<ul style="list-style-type: none"> Ouvrir la vanne d'arrêt du côté liquide et du côté gaz. Vérifiez si la charge de réfrigérant supplémentaire s'est achevée correctement. Recalculez la quantité de réfrigérant requise à partir de la longueur de tuyau et ajoutez la quantité adéquate de réfrigérant.
<i>E9</i>	Dysfonctionnement de la vanne d'expansion électronique (Y1E) - A1P (X21A) (Y3E) - A1P (X22A)	Vérifiez la connexion sur la carte de circuits imprimés ou l'actionneur.
<i>F3</i>	<ul style="list-style-type: none"> La vanne d'arrêt d'une unité extérieure est restée fermée. Réfrigérant insuffisant 	<ul style="list-style-type: none"> Ouvrir la vanne d'arrêt du côté liquide et du côté gaz. Vérifiez si la charge de réfrigérant supplémentaire s'est achevée correctement. Recalculez la quantité de réfrigérant requise à partir de la longueur de tuyau et ajoutez la quantité adéquate de réfrigérant.
<i>Fb</i>	Surcharge de réfrigérant	Recalculez la quantité requise de réfrigérant à partir de la longueur de tuyau et corrigez le niveau de charge de réfrigérant en récupérant l'excès de réfrigérant au moyen d'une machine spéciale.
<i>H9</i>	Dysfonctionnement du capteur de température ambiante (R1T) - A1P (X11A)	Vérifiez la connexion sur la carte de circuits imprimés ou l'actionneur.
<i>J3</i>	Dysfonctionnement du capteur de température de décharge (R2T): circuit ouvert / court-circuit - A1P (X12A)	Vérifiez la connexion sur la carte de circuits imprimés ou l'actionneur.
<i>J5</i>	Dysfonctionnement du capteur de température d'aspiration (R3T) - A1P (X12A) (R5T) - A1P (X12A)	Vérifiez la connexion sur la carte de circuits imprimés ou l'actionneur.
<i>Jb</i>	Dysfonctionnement du capteur de température de liquide (serpentin) (R4T) - A1P (X12A)	Vérifiez la connexion sur la carte de circuits imprimés ou l'actionneur.
<i>J7</i>	Dysfonctionnement du capteur de température de liquide (après le sous-refroidissement HE) (R7T) - A1P (X13A)	Vérifiez la connexion sur la carte de circuits imprimés ou l'actionneur.
<i>J9</i>	Dysfonctionnement du capteur de température de gaz (après le sous-refroidissement HE) (R6T) - A1P (X13A)	Vérifiez la connexion sur la carte de circuits imprimés ou l'actionneur.
<i>JR</i>	Dysfonctionnement du capteur de haute pression (S1NPH): circuit ouvert / court-circuit - A1P (X17A)	Vérifiez la connexion sur la carte de circuits imprimés ou l'actionneur.
<i>JL</i>	Dysfonctionnement du capteur de basse pression (S1NPL): circuit ouvert / court-circuit - A1P (X18A)	Vérifiez la connexion sur la carte de circuits imprimés ou l'actionneur.
<i>LC</i>	Unité extérieure de transmission - inverseur: Problème de transmission INV1 / FAN1	Vérifiez la connexion.
<i>P1</i>	Déséquilibre dans la tension d'alimentation électrique INV1	Vérifiez si l'alimentation est dans la fourchette.
<i>U2</i>	Tension d'alimentation insuffisante	Vérifier si la tension d'alimentation est fournie correctement.
<i>U3</i>	Code de dysfonctionnement: essai de marche du système par encore exécuté (fonctionnement du système impossible)	Effectuez l'essai de fonctionnement du système.

Code principal	Cause	Solution
U4	Aucune alimentation n'est amenée à l'unité extérieure.	Vérifiez que le câblage d'alimentation de l'unité extérieure est correctement raccordé.
U7	Câblage défectueux vers Q1/Q2	Vérifier le câblage Q1/Q2.
U9	Problème de concordance du système. Mauvais type d'unités intérieures combinés (R410A, R407C, RA, etc.) Dysfonctionnement de l'unité intérieure	Vérifiez si d'autres unités intérieures présentent un dysfonctionnement et confirmez que le mélange d'unités intérieures est autorisé.
UR	Mauvais type d'unité intérieure raccordé.	Vérifiez le type d'unité intérieure actuellement raccordée. S'il n'est pas correct, le remplacer par le type correct.
UH	Interconnexions incorrectes entre les unités.	Raccordez les interconnexions F1 et F2 de l'unité BS correctement à la carte de circuits imprimés de l'unité extérieure (TO BP UNIT). Veiller à ce que la communication avec l'unité BP soit activée.
UF	<ul style="list-style-type: none"> ▪ La vanne d'arrêt d'une unité extérieure est restée fermée. ▪ La tuyauterie et le câblage d'une unité intérieure spécifiée ne sont pas raccordés correctement à l'unité extérieure. 	<ul style="list-style-type: none"> ▪ Ouvrir la vanne d'arrêt du côté liquide et du côté gaz. ▪ Vérifiez que la tuyauterie et le câblage d'une unité intérieure spécifiée sont raccordés correctement à l'unité extérieure.

12 Mise au rebut

Le démantèlement de l'appareil ainsi que le traitement du réfrigérant, de l'huile et d'autres composants doivent être effectués en accord avec la législation en vigueur.

13 Données techniques

13 Données techniques

Vous trouverez les dernières informations dans les données techniques.

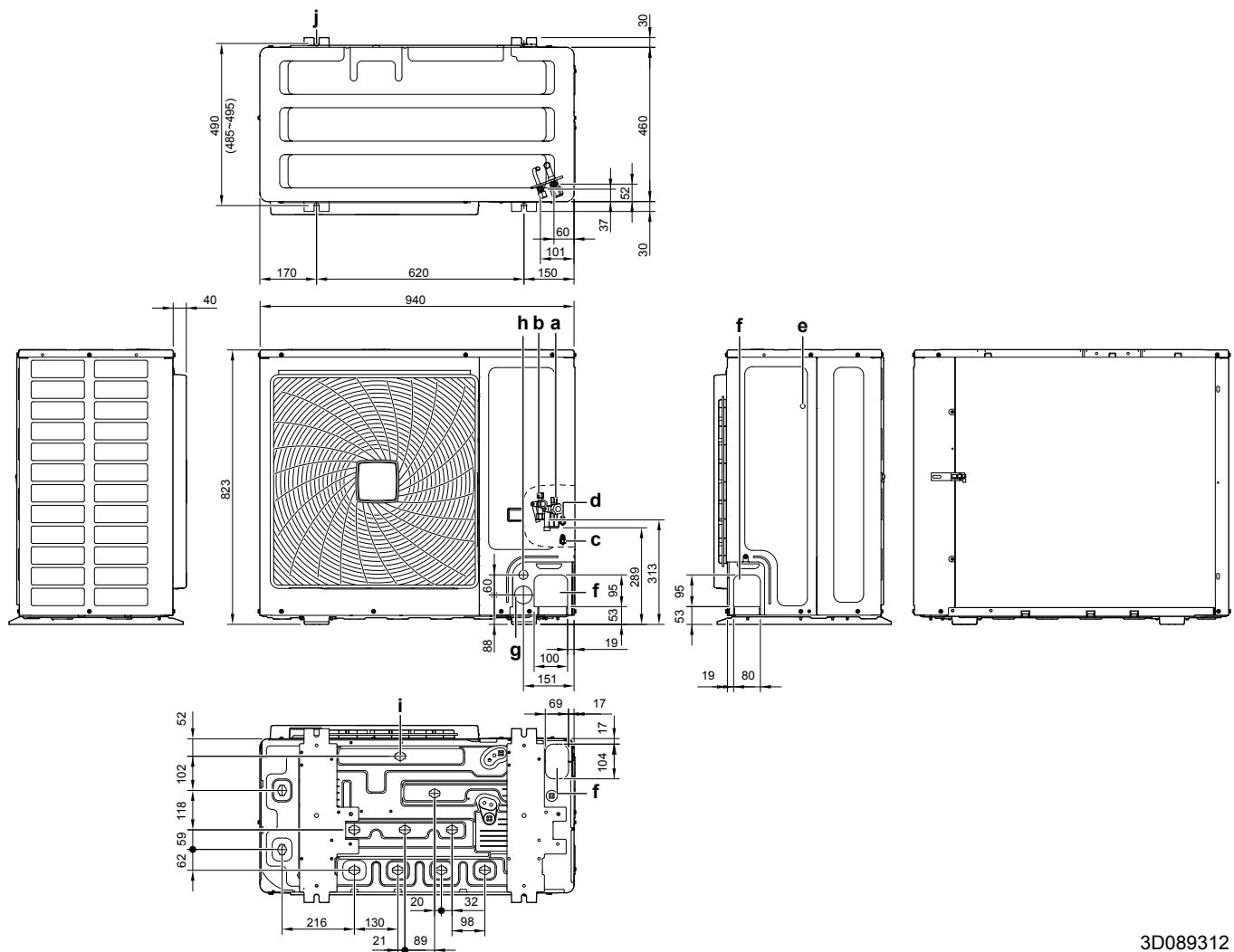
13.1 Vue d'ensemble: données techniques

Ce chapitre contient les informations sur:

- Dimensions
- Espace service
- Composants
- Schéma de tuyauterie
- Schéma de câblage
- Spécifications techniques
- Tableau de capacité

13.2 Dimensions: Unité extérieure

RXYSCQ4+5 (dimensions en mm)



- a Raccord du tuyau de gaz (Ø15,9 évasé)
- b Raccord du tuyau de liquide (Ø9,5 évasé)
- c Orifice de service (haute pression) (dans l'unité)
- d Orifice de service (charge de réfrigérant) (dans l'unité)
- e Borne de terre M5 (dans le coffret électrique)
- f Entrée de la tuyauterie de réfrigérant
- g Entrée de câblage d'alimentation électrique (trou à défoncer Ø53)
- h Entrée de câblage de transmission (trou à défoncer Ø27)
- i Raccord du tuyau de purge (D ext. Ø26)
- j Point d'ancrage (boulon 4× M12)

3D089312

13.3 Espace de service: Unité extérieure

Lors du montage des unités côte à côte, le cheminement de la tuyauterie doit être vers l'avant ou vers le bas. Dans ce cas, le cheminement de la tuyauterie vers le côté n'est pas possible.

Unité simple (□) | Rangée simple d'unités (◀▶)

	A~E	H_B H_D H_U	(mm)								
			a	b	c	d	e	e_B	e_D		
	B	—		≥100							
	A, B, C	—	≥250	≥100	≥100						
	B, E	—		≥100			≥1000		≤500		
	A, B, C, E	—	≥250	≥150	≥150		≥1000		≤500		
	D	—					≥500				
	D, E	—					≥500	≥1000	≤500		
	B, D	—		≥100			≥500				
	B, D, E	$H_B < H_D$	$H_B \leq \frac{1}{2} H_U$	≥250			≥750	≥1000	≤500		1
			$\frac{1}{2} H_U < H_B \leq H_U$	≥250			≥1000	≥1000	≤500		
			$H_B > H_U$	⊘							
$H_B > H_D$		$H_D \leq \frac{1}{2} H_U$	≥100			≥1000	≥1000	≤500			
	$\frac{1}{2} H_U < H_D \leq H_U$	≥200			≥1000	≥1000	≤500				
	A, B, C	—	≥250	≥300	≥1000						
	A, B, C, E	—	≥250	≥300	≥1000		≥1000		≤500		
	D	—					≥1000				
	D, E	—					≥1000	≥1000	≤500		
	B, D	$H_D > H_U$		≥300			≥1000				
			$H_D \leq \frac{1}{2} H_U$	≥250			≥1500				
			$\frac{1}{2} H_U < H_D \leq H_U$	≥300			≥1500				
	B, D, E	$H_B < H_D$	$H_B \leq \frac{1}{2} H_U$	≥300			≥1000	≥1000	≤500		1+2
			$\frac{1}{2} H_U < H_B \leq H_U$	≥300			≥1250	≥1000	≤500		
			$H_B > H_U$	⊘							
$H_B > H_D$		$H_D \leq \frac{1}{2} H_U$	≥250			≥1000	≥1000	≤500			
	$\frac{1}{2} H_U < H_D \leq H_U$	≥300			≥1000	≥1000	≤500				
	$H_D > H_U$		⊘								
			⊘								

A, B, C, D Obstacles (murs/plaques déflectrices)

E Obstacle (toit)

a, b, c, d, e Espace de service minimum entre l'unité et les obstacles A, B, C, D et E

e_B Distance maximale entre l'unité et le bord de l'obstacle E, dans le sens de l'obstacle B

e_D Distance maximale entre l'unité et le bord de l'obstacle E, dans le sens de l'obstacle D

H_U Hauteur de l'unité

H_B, H_D Hauteur des obstacles B et D

1 Etanchéifiez le bas du cadre d'installation pour éviter à l'aide déchargé de retourner vers le côté aspiration par le bas de l'unité.

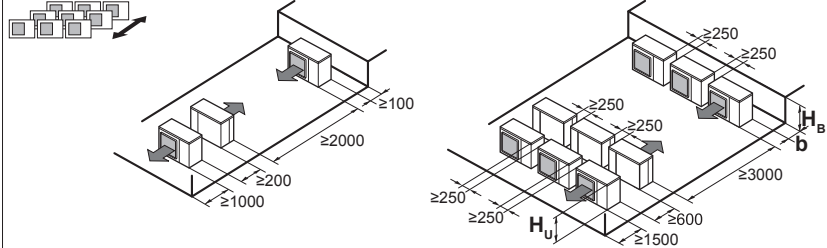
2 Un maximum de deux unités peut être installé.

⊘ Non permis

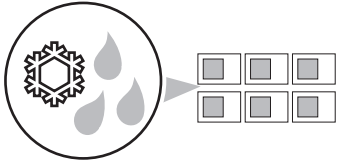
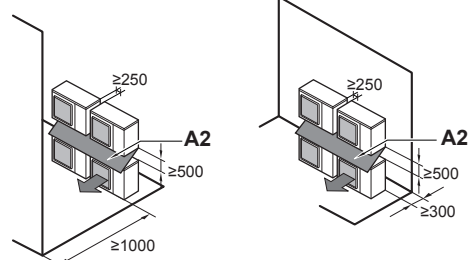
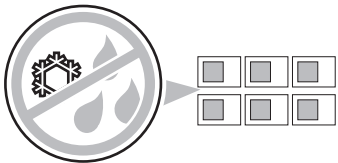
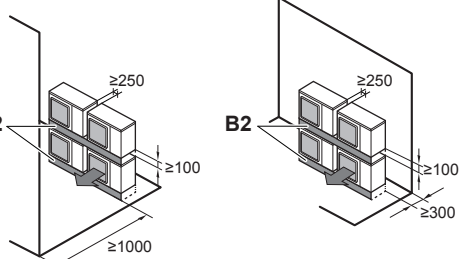
13 Données techniques

Rangées multiples d'unités

H_B H_U	b (mm)
$H_B \leq \frac{1}{2} H_U$	$b \geq 250$
$\frac{1}{2} H_U < H_B \leq H_U$	$b \geq 300$
$H_B > H_U$	⊘



Unités empilées (max. 2 niveaux)

<p>A1</p> 	<p>A2</p> 
<p>B1</p> 	<p>B2</p> 

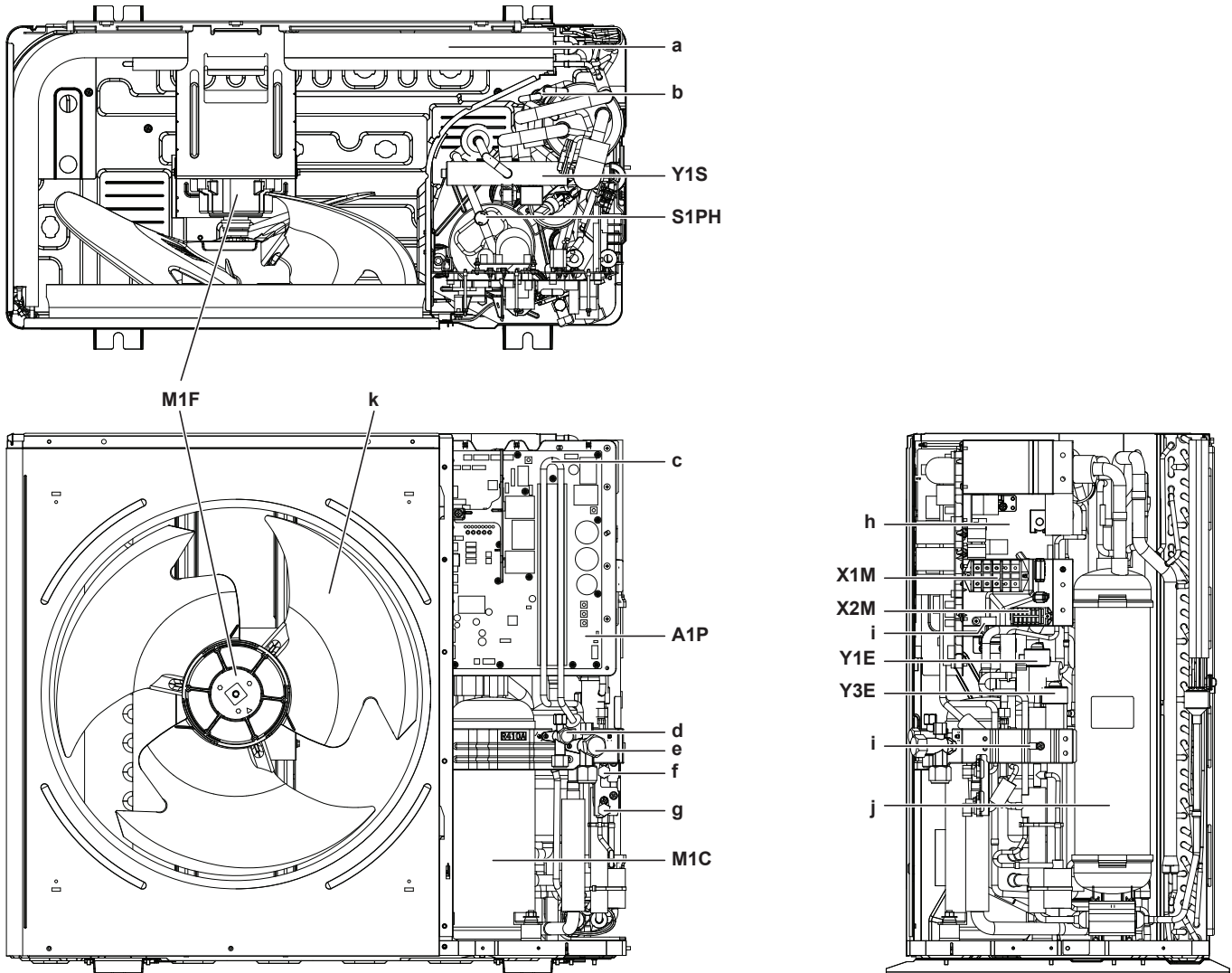
A1=>A2 (A1) S'il y a danger de fuite de drainage et de gel entre les unités supérieure et inférieure...

(A2) Alors, installez un toit entre les unités supérieure et inférieure. Installez l'unité supérieure suffisamment haut au-dessus de l'unité inférieure pour empêcher l'accumulation de glace sur la plaque inférieure de l'unité supérieure.

B1=>B2 (B1) S'il n'y a pas de danger de fuite de drainage et de gel entre les unités supérieure et inférieure...

(B2) Alors, il n'est pas nécessaire d'installer un toit, mais colmatez le creux entre les unités supérieure et inférieure pour éviter à l'air déchargé de retourner vers le côté aspiration via le bas de l'unité.

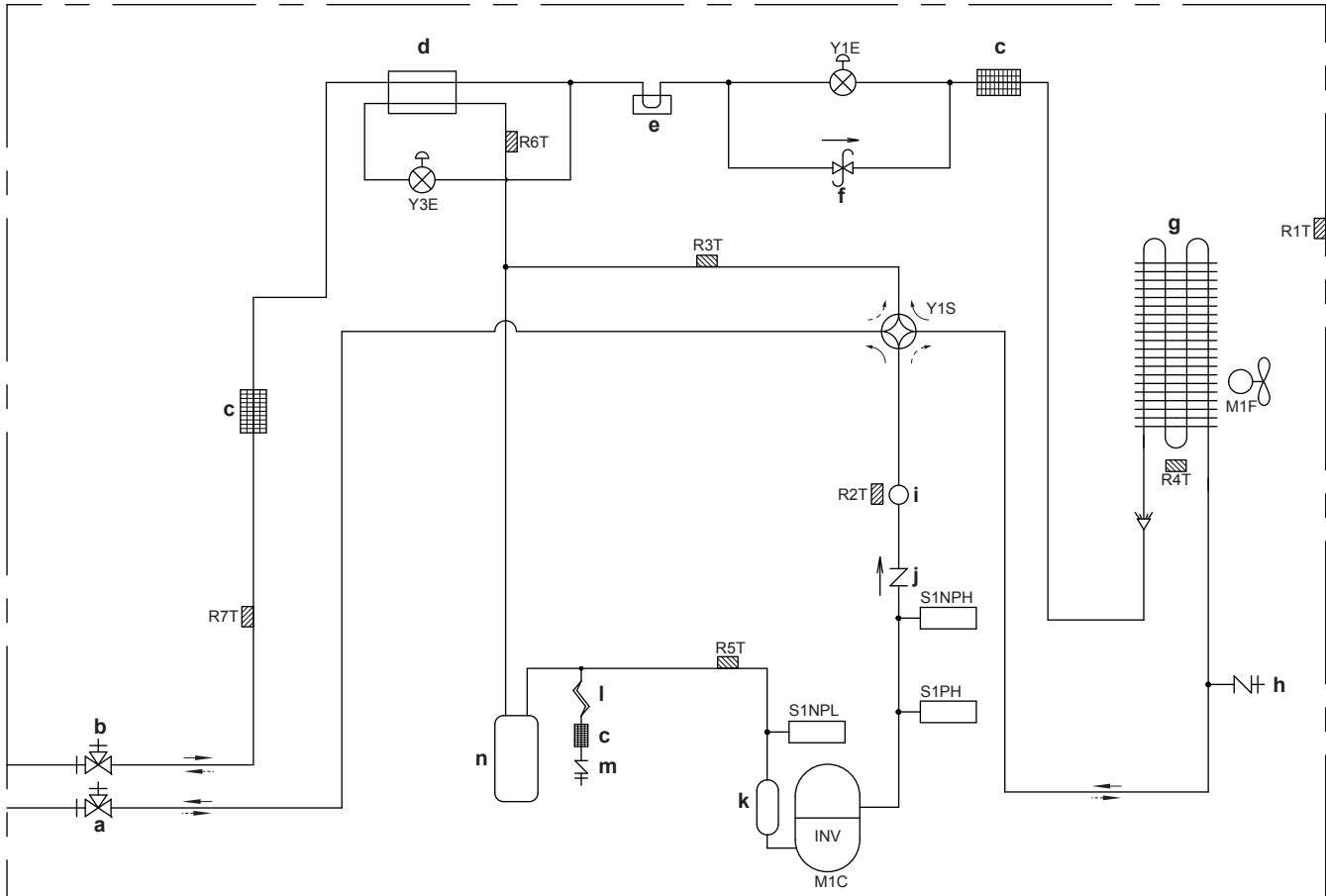
13.4 Composants: Unité extérieure



- a Échangeur thermique
- b Echangeur de chaleur de sous-refroidissement
- c Refroidissement du coffret électrique
- d Vanne d'arrêt (liquide)
- e Vanne d'arrêt (gaz)
- f Orifice d'entretien (charge de réfrigérant)
- g Orifice d'entretien (haute pression)
- h Coffret électrique
- i Fixations d'attache-câbles (pour fixer le câblage local avec les attaches et garantir la réduction des contraintes)
- j Accumulateur
- k Ventilateur
- A1P Carte de circuits imprimés (principale)
- M1C Moteur (compresseur)
- M1F Moteur (ventilateur)
- S1PH Pressostat de haute pression
- X1M Barrette à bornes (câblage alimentation)
- X2M Barrette à bornes (câblage de transmission)
- Y1E Vanne d'expansion électronique (principale)
- Y3E Soupape de sécurité électronique (échangeur thermique de sous-refroidissement)
- Y1S Electrovanne (soupape 4 voies)

13 Données techniques

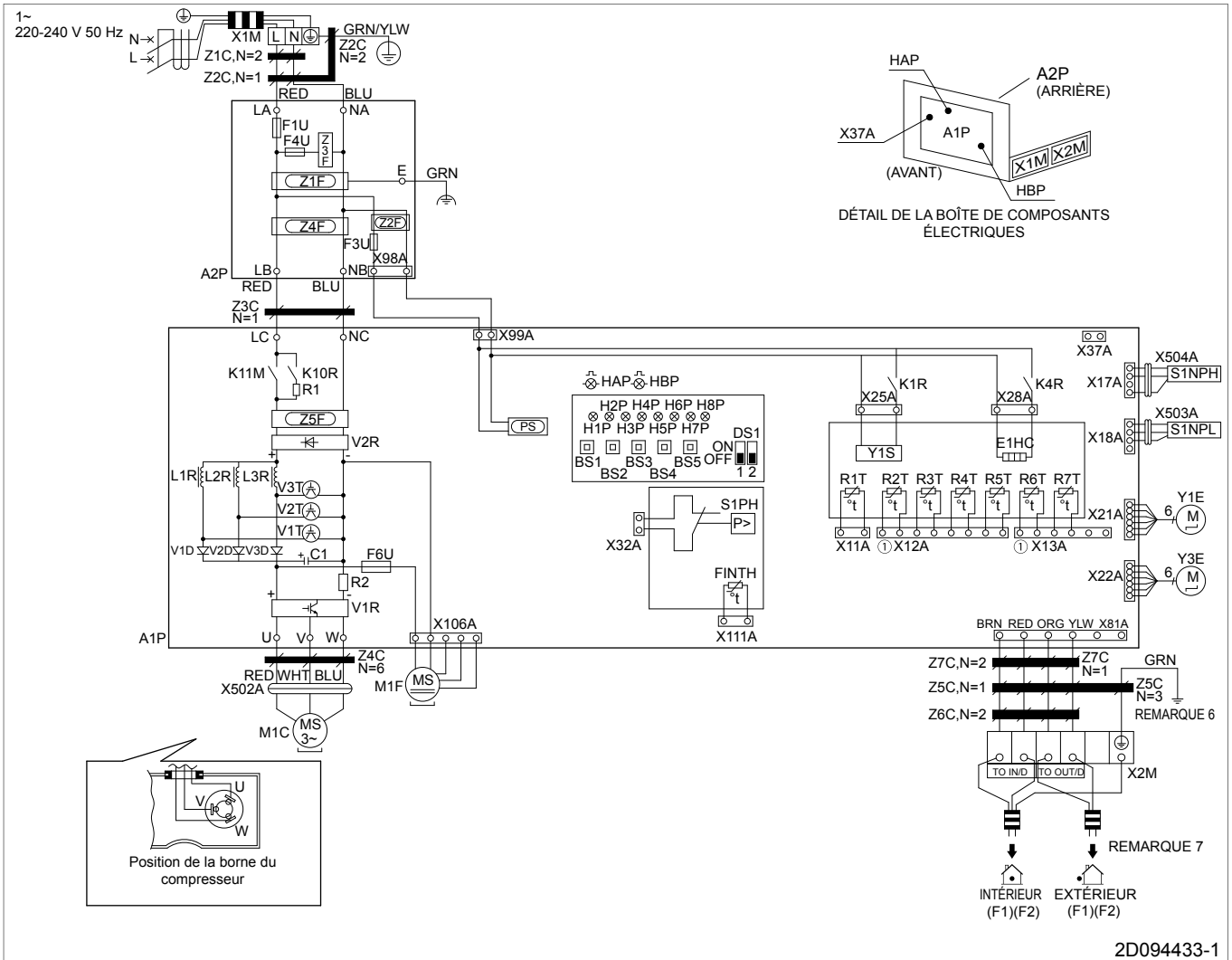
13.5 Schéma de tuyauterie: Unité extérieure



- a Vanne d'arrêt (gaz)
- b Vanne d'arrêt (liquide)
- c Filtre (3×)
- d Echangeur de chaleur de sous-refroidissement
- e Dissipateur thermique PCB
- f Vanne de régulation de la pression
- g Echangeur thermique
- h Orifice d'entretien (haute pression)
- i Silencieux
- j Clapet anti-retour
- k Accumulateur du compresseur
- l Tube capillaire
- m Orifice d'entretien (charge de réfrigérant)
- n Accumulateur
- M1C** Compresseur
- M1F** Moteur de ventilateur
- R1T** Thermistance (air)
- R2T** Thermistance (décharge)
- R3T** Thermistance (aspiration 1)
- R4T** Thermistance (échangeur de chaleur, dégivrage)
- R5T** Thermistance (aspiration 2)
- R6T** Thermistance (échangeur thermique de sous-refroidissement)
- R7T** Thermistance (tuyau de liquide)
- S1NPH** Capteur haute pression
- S1NPL** Capteur basse pression
- S1PH** Pressostat de haute pression
- Y1E** Vanne d'expansion électronique (principale)
- Y3E** Soupape de sécurité électronique (échangeur thermique de sous-refroidissement)
- Y1S** Electrovanne (soupape 4 voies)
- Chauffage
- - -> Refroidissement

13.6 Schéma de câblage: Unité extérieure

Le schéma de câblage électrique est fourni avec l'unité, situé à l'intérieur du couvercle d'entretien.



Remarques concernant RXYSCQ4+5:

- 1 Ce schéma de câblage s'applique uniquement à l'unité extérieure.
- 2 Symboles (voir ci-dessous).
- 3 Se reporter au manuel d'installation pour savoir comment utiliser les commutateurs BS1~BS5 et DS1+DS2.
- 4 Lors du fonctionnement, ne court-circuitez pas le dispositif de protection S1PH.
- 5 Couleurs (voir ci-dessous).
- 6 Se reporter au manuel d'installation pour le câblage de connexion à la transmission INTÉRIEURE-EXTÉRIEURE F1-F2.
- 7 En cas d'utilisation du système de commande centralisée, raccorder la transmission EXTÉRIEURE-EXTÉRIEURE F1-F2.

Symboles:

- L Alimenté
- N Neutre
- ▬▬▬▬▬▬ Câblage sur place
- Barrette à bornes
- ⊞ Connecteur

- ⊞ Connecteur fixe
- ⊞ Connecteur amovible
- ⊞ Terre de protection (vis)
- ⊞ Terre sans bruit
- Borne

Couleurs:

- BLK Noir
- BLU Bleu
- BRN Marron
- GRN Vert
- ORG Orange
- RED Rouge
- WHT Blanc
- YLW Jaune

Légende pour le schéma de câblage RXYSCQ4+5:

- A1P Carte de circuits imprimés (principale)
- A2P Carte de circuits imprimés
- BS1~BS5 Bouton poussoir

13 Données techniques

C1	Condensateur
DS1	Commutateur DIP
E1HC	Chauffage de carter
F1U	Fusible
F3U, F4U	Fusible (T 6,3 A / 250 V)
F6U	Fusible (T 5,0 A / 250 V)
H1P~H8P	Diode électroluminescente (moniteur d'entretien orange)
H2P:	
	<ul style="list-style-type: none">Préparation, test: ClignotementDétection de dysfonctionnement: Allumé
HAP	Diode électroluminescente (moniteur d'entretien vert)
HBP	Diode électroluminescente (moniteur d'entretien vert)
K11M	Contacteur magnétique
K1R	Relais magnétique (Y1S)
K4R	Relais magnétique (E1HC)
K10R	Relais magnétique
L1R~L3R	Réactance
M1C	Moteur (compresseur)
M1F	Moteur (ventilateur)
PS	Alimentation de commutation
R1, R2	Résistance
R1T	Thermistance (air)
R2T	Thermistance (décharge)
R3T	Thermistance (aspiration 1)
R4T	Thermistance (échangeur de chaleur, dégivrage)
R5T	Thermistance (aspiration 2)
R6T	Thermistance (échangeur thermique de sous-refroidissement)
R7T	Thermistance (tuyau de liquide)
FINTH	Thermistance (aillette)
S1NPH	Capteur haute pression
S1NPL	Capteur basse pression
S1PH	Pressostat de haute pression
V1R	Module d'alimentation IGBT
V2R	Module diode
V1T~V3T	Transistor bipolaire de grille isolée (IGBT)
V1D~V3D	Diode
X1M, X2M	Barrette de raccordement
X37A	Connecteur
Y1E	Vanne d'expansion électronique (principale)
Y3E	Soupape de sécurité électronique (échangeur thermique de sous-refroidissement)
Y1S	Electrovanne (soupape 4 voies)
Z1C~Z7C	Filtre antiparasite (âme en ferrite)
Z1F~Z5F	Filtre antiparasite

13.7 Spécifications techniques: Unité extérieure

Spécifications techniques

Spécifications	RXYSCQ4	RXYSCQ5
Matériau du bâti	Acier galvanisé peint	
Dimensions h×l×p	823×940×460 mm	
Poids	94 kg	
Plage de fonctionnement		
▪ Refroidissement (min/max)	-5/46°C	
▪ Chauffage (min/max)	-20/15,5°C	
Refroidissement^(a)		
▪ Capacité	12,1 kW	14,0 kW
▪ EER	3,53	3,29
Chauffage (maximum)^(b)		
▪ Capacité	14,2 kW	16,0 kW
▪ COP	3,43	3,2
Chauffage (nominal)^(b)		
▪ Capacité	12,1 kW	14,0 kW
▪ COP	3,81	3,58
PED		
▪ Catégorie	1	
▪ Partie la plus critique	Compresseur	
▪ PS×V	167 bar×l	
Nombre maximal d'unités intérieures connectées^(c)	64	
Echangeur thermique		
▪ Type	Ailette transversale	
▪ Traitement	Anticorrosion	
Ventilateur		
▪ Type	Hélice	
▪ Quantité	1	
▪ Débit d'air ^(d)	91 m ³ /min	
▪ Moteur	1	
▪ Modèle	Entraînement direct	
▪ Puissance/pcs	200 W	
Compresseur		
▪ Quantité	1	
▪ Modèle	Inverseur	
▪ Type	Compresseur à oscillation hermétiquement étanche	
▪ Chauffage de carter	33 W	
Niveau sonore (nominal)^(e)		
▪ Puissance sonore ^(f)	68 dBA	69 dBA
▪ Pression sonore ^(g)	51 dBA	52 dBA
Réfrigérant		
▪ Type	R410A	
▪ Charge	3,7 kg	
Huile de réfrigérant	FVC50K	
Dispositifs de sécurité	Pressostat de haute pression Protecteur de surcharge du moteur du ventilateur Protection contre la surcharge de l'inverseur Fusible PCB	

13 Données techniques

- (a) Les capacités de refroidissement nominales sont basées sur la température intérieure 27°C BS et 19°C BH, la température extérieure 35°C BS, tuyauterie de réfrigérant équivalente: 5 m, dénivellation: 0 m.
- (b) Les capacités de chauffage nominales et maximales sont basées sur la température intérieure 20°C BS, la température extérieure 7°C BS et 6°C BH, tuyauterie de réfrigérant équivalente: 5 m, dénivellation: 0 m.
- (c) Le nombre réel d'unités dépend du type d'unité intérieure (VRV DX, RA DX, ...) et de la restriction du taux de connexion du système ($50\% \leq CR \leq 130\%$).
- (d) Nominal à 230 V.
- (e) Les valeurs sonores sont mesurées dans une pièce semi-sourde.
- (f) Le niveau de puissance sonore est une valeur absolue qu'un son génère.
- (g) Le niveau de pression sonore est une valeur relative en fonction de la distance et de l'environnement acoustique. Pour les détails, reportez-vous aux schémas de niveau sonore dans le manuel de données techniques.

Spécifications électriques

Spécifications	RXYSCQ4	RXYSCQ5
Alimentation		
▪ Nom	V1	
▪ Phase	1~	
▪ Fréquence	50 Hz	
▪ Tension	220-240 V	
Courant		
▪ Courant nominal de service (RLA) ^(a)	19,0 A	
▪ Courant de démarrage (MSC) ^(b)	≤MCA	
▪ Ampérage du circuit minimum (MCA) ^(c)	29,1 A	
▪ Ampérage max du fusible (MFA) ^(d)	32 A	
▪ Ampérage de surintensité de courant total (TOCA) ^(e)	29,1 A	
▪ Ampérage à pleine charge (FLA) ^(f)	0,6 A	
Plage de tension	220-240 V +/- 10%	
Connexions de câblage		
▪ Pour l'alimentation	3G	
▪ Pour la connexion vers l'unité intérieure	2 (F1/F2)	
Prise d'alimentation	Unité intérieure et extérieure	

- (a) Le RLA est basé sur la température de l'unité intérieure 27°C BS et 19°C BH, la température extérieure 35°C BS.
- (b) MSC=le courant maximum pendant le démarrage du compresseur. VRV IV-S utilise des compresseurs à inverser uniquement. Le MCA doit être utilisé pour sélectionner la taille de câblage correcte sur place. Le MCA peut être considéré comme le courant de service maximal.
- (c) Le MCA doit être utilisé pour sélectionner la taille de câblage correcte sur place. Le MCA peut être considéré comme le courant de service maximal.
- (d) Le MFA est utilisé pour sélectionner le coupe-circuit et le disjoncteur de fuite à la terre.
- (e) TOCA signifie la valeur totale de chaque OC réglé.
- (f) FLA=courant de service nominal du ventilateur Plage de tension: les unités sont conçues pour être utilisées sur des systèmes électriques où la tension fournie à la borne de l'unité n'est pas inférieure ou supérieure aux limites de plage énumérées. La variation de la plage de tension maximale permise entre les phases est de 2%.

13.8 Tableau des capacités: Unité intérieure

La capacité totale des unités intérieures doit être dans la plage spécifiée. Le taux de raccordement (CR): $50\% \leq CR \leq 130\%$.

Classe de puissance de l'unité extérieure HP	50% minimum CR (VRV DX)	80% minimum CR (RA DX)	100% nominale CR	130% maximum CR
4	50	80	100	130
5	62,5	100	125	162,5



REMARQUE

Lors de la sélection d'une capacité totale supérieure à celle mentionnée dans le tableau ci-dessus, la capacité de refroidissement et de chauffage baissera. Pour plus d'informations, reportez-vous aux données techniques.

Pour l'utilisateur

14 A propos du système

La partie unité intérieure du système de pompe à chaleur VRV IV-S peut être utilisée pour des applications de chauffage/refroidissement. Le type d'unité intérieure qui peut être utilisé dépend de la série des unités extérieures.

REMARQUE

N'utilisez pas le climatiseur à d'autres fins. Afin d'éviter toute détérioration de la qualité, ne utilisez pas l'unité pour refroidir des instruments de précision, de l'alimentation, des plantes, des animaux ou des œuvres d'art.

REMARQUE

Pour des modifications ou extensions futures de votre système:

Un aperçu complet des combinaisons autorisées (pour des extensions futures du système) est disponible dans les données techniques et doit être consulté. Contactez votre installateur pour recevoir davantage d'informations et un conseil professionnel.

INFORMATIONS

- L'association des unités intérieures VRV DX et RA DX n'est pas autorisée.
- L'association des unités intérieures RA DX et AHU n'est pas autorisée.
- L'association des unités intérieures RA DX et des unités intérieures à rideau d'air n'est pas autorisée.

En général, le type d'unités intérieures suivant peut être connecté à un système de pompe à chaleur VRV IV-S (liste non exhaustive, en fonction des combinaisons de modèles d'unité extérieure et de modèles d'unité intérieure):

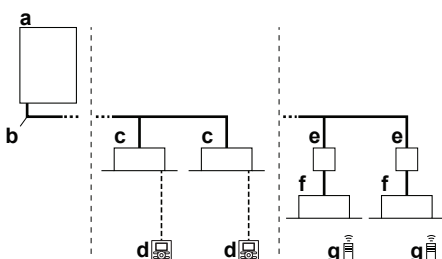
- Unités intérieures VRV à expansion directe (applications air/air).
- Unités intérieures RA à expansion directe (applications air/air).
- AHU (applications air/air): kit EKEXV requis.
- Rideau d'air -Biddle- (applications air/air).

La connexion d'unités de traitement d'air en paire à l'unité extérieure de pompe à chaleur VRV IV-S est autorisée.

La connexion d'unités de traitement en multiple à l'unité extérieure de pompe à chaleur VRV IV-S est autorisée, même si combiné aux unités intérieures à expansion directe VRV.

Pour plus de spécifications, reportez-vous aux données techniques.

14.1 Configuration du système



- a Unité extérieure VRV IV-S de pompe à chaleur
- b Tuyauterie de réfrigérant
- c Unité intérieure VRV à expansion directe (DX)
- d Interface utilisateur (dédiée en fonction du type d'unité intérieure)

- e Boîtier BP (requis pour brancher les unités intérieures à expansion directe (DX) Residential Air (RA) ou Sky Air (SA))
- f Unités intérieures à expansion directe (DX) Residential Air (RA)
- g Interface utilisateur (sans fil, dédiée en fonction du type d'unité intérieure)

15 Interface utilisateur

ATTENTION

Ne touchez jamais aux pièces internes du dispositif de régulation.

Ne retirez pas le panneau avant. Certaines pièces à l'intérieur sont dangereuses à leur contact et peuvent provoquer un problème à l'appareil. Pour vérifier et ajuster les pièces internes, contactez votre revendeur.

Ce manuel d'utilisation donnera un aperçu non exhaustif des fonctions principales du système.

Des informations détaillées concernant les actions requises pour atteindre certaines fonctions sont disponibles dans le manuel d'installation et d'utilisation dédié de l'unité intérieure.

Reportez-vous au manuel d'utilisation de l'interface utilisateur installée.

16 Avant fonctionnement

AVERTISSEMENT

Cette unité contient des composants électriques et des pièces chaudes.

AVERTISSEMENT

Avant d'utiliser l'unité, assurez-vous que l'installation a été effectuée correctement par un installateur.

ATTENTION

Il n'est pas bon pour la santé d'exposer votre corps au flux d'air pendant une période prolongée.

ATTENTION

Pour éviter toute déficience en oxygène, ventilez suffisamment la pièce si un appareil équipé d'un brûleur est utilisé avec le climatiseur.

ATTENTION

N'actionnez pas le climatiseur lors de l'utilisation d'un insecticide à fumigation. Le non-respect de cette consigne peut conduire à ce que des produits chimiques se déposent dans l'unité, ce qui peut mettre en danger la santé de ceux qui sont hypersensibles aux produits chimiques.

Ce manuel d'utilisation a été rédigé pour les systèmes suivants avec commande standard. Avant la première utilisation, prendre contact avec votre revendeur pour connaître le fonctionnement qui correspond à votre type de système et à sa marque. Si votre installation possède un système de commande personnalisé, demander à votre revendeur quel est le fonctionnement qui correspond à votre système.

Modes de fonctionnement (en fonction du type d'unité intérieure):

- Chauffage et refroidissement (air/air).

- Mode ventilateur uniquement (air/air).

Certains fonctions spécifiques existent en fonction du type d'unité intérieure; reportez-vous au manuel d'installation/d'utilisation dédié pour plus d'informations.

17 Fonctionnement

17.1 Plage de fonctionnement

Utilisez le système dans les plages suivantes de température et d'humidité pour garantir un fonctionnement sûr et efficace.

	Refroidissement	Chauffage
Température extérieure	-5~46°C BS	-20~21°C BS -20~15,5°C BH
Température intérieure	21~32°C BS 14~25°C BH	15~27°C BS
Humidité intérieure	≤80% ^(a)	

- (a) Pour éviter la condensation et l'écoulement de l'eau hors de l'unité. Si la température ou l'humidité ne correspond pas à ces conditions, des dispositifs de sécurité peuvent se déclencher et le climatiseur peut ne plus fonctionner.

La plage de fonctionnement ci-dessus est uniquement valable au cas où des unités intérieures à expansion directe sont connectées au système VRV IV-S.

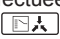

Des plages de fonctionnement spéciales sont valables en cas d'utilisation de AHU. Elles sont disponibles dans le manuel d'installation/d'utilisation de l'unité spécifique. Vous trouverez les dernières informations dans les données techniques.

17.2 Fonctionnement du système

17.2.1 A propos du fonctionnement du système

- La procédure d'utilisation varie en fonction de la combinaison d'unité extérieure et de l'interface utilisateur.
- Afin de protéger l'unité, mettez sur marche l'interrupteur principal 6 heures avant l'utilisation.
- Si l'alimentation principale est sur arrêt pendant le fonctionnement, un redémarrage automatique a lieu lorsque l'alimentation est rétablie.

17.2.2 A propos du mode refroidissement, chauffage, ventilateur uniquement et automatique

- La commutation ne peut pas être effectuée avec une l'interface utilisateur dont l'affichage indique  "commutation sous contrôle centralisé" (reportez-vous au manuel d'installation et d'utilisation de l'interface utilisateur).
- Lorsque l'affichage  "commutation sous contrôle centralisé" clignote, reportez-vous à "17.5.1 A propos du réglage de l'interface utilisateur maître" à la page 54.
- Le ventilateur peut continuer de fonctionner pendant environ 1 minute après l'arrêt de l'opération de chauffage.
- La vitesse d'écoulement de l'air peut se régler d'elle-même en fonction de la température de la pièce ou bien le ventilateur peut s'arrêter immédiatement. Il ne s'agit pas d'un dysfonctionnement.

17.2.3 A propos du mode chauffage


Il peut falloir plus de temps pour atteindre la température réglée pour un fonctionnement de chauffage général que pour un fonctionnement de refroidissement.

L'opération suivante est effectuée afin d'éviter une baisse de la capacité de chauffage et une explosion de l'air froid.


Dégivrage en cours

En mode chauffage, le gel du serpentin refroidi par air de l'unité extérieure augmente avec le temps, ce qui restreint le transfert d'énergie vers le serpentin de l'unité extérieure. La capacité de chauffage diminue et le système a besoin de passer en mode dégivrage pour pouvoir fournir suffisamment de chaleur aux unités intérieures.

L'unité intérieure arrêtera le fonctionnement du ventilateur, le cycle de réfrigérant s'inversera et l'énergie de l'intérieur du bâtiment sera utilisée pour dégivrer le serpentin de l'unité extérieure.

L'unité intérieure indiquera le mode dégivrage sur les écrans .

Démarrage à chaud

Afin d'éviter que de l'air froid sorte d'une unité intérieure au début de l'opération de chauffage, le ventilateur intérieur est automatiquement arrêté. L'affichage de l'interface utilisateur indique . Il peut falloir un certain temps avant que le ventilateur démarre. Il ne s'agit pas d'un dysfonctionnement.



INFORMATIONS

- La capacité de chauffage baisse lorsque la température extérieure chute. Si c'est le cas, utilisez un autre dispositif de chauffage avec l'unité. (Lors de l'utilisation avec des appareils produisant des flammes nues, ventiler la pièce constamment). Ne placez pas d'appareils qui produisent des flammes nues dans des endroits exposés au débit d'air de l'unité ou sous l'unité.
- Il faut un certain temps pour chauffer la pièce à partir du moment où l'unité a démarré étant donné que l'unité utilise un système de circulation d'air chaud pour chauffer l'ensemble de la pièce.
- Si l'air chaud monte au plafond, laissant la partie au-dessus du sol froide, nous recommandons l'utilisation d'un circulateur (le ventilateur intérieur pour faire circuler l'air). Contactez votre revendeur pour plus de détails.

17.2.4 Fonctionnement du système

- 1 Appuyez plusieurs fois sur le sélecteur de l'interface utilisateur et sélectionnez le mode de fonctionnement qui convient.

 Mode Refroidissement

 Mode chauffage

 Mode ventilateur uniquement

- 2 Appuyez sur le bouton MARCHE/ARRÊT de l'interface utilisateur.

Résultat: Le voyant de fonctionnement s'allume et le système démarre.

17.3 Utilisation du programme sec

17.3.1 A propos du programme sec


- La fonction de ce programme consiste à réduire l'humidité dans votre pièce avec une baisse minimale de la température (refroidissement minimal de la pièce).

17 Fonctionnement

- Le microprocesseur détermine automatiquement la température et la vitesse du ventilateur (ne peuvent pas être réglées par l'interface utilisateur).
- Le système ne se met pas en marche si la température de la pièce est basse (<20°C).

17.3.2 Utilisation du programme sec

Pour commencer

- Appuyez plusieurs fois sur le sélecteur de mode de l'interface utilisateur et choisissez  (mode déshumidification).
- Appuyez sur le bouton MARCHE/ARRÊT de l'interface utilisateur.
Résultat: Le voyant de fonctionnement s'allume et le système démarre.
- Appuyez sur le bouton de réglage du sens du flux d'air (uniquement pour double flux, multi-flux, angle, montage au plafond et montage au mur). Reportez-vous à "17.4 Réglage de la direction d'écoulement de l'air" à la page 54 pour plus de détails.

Pour arrêter

- Appuyez de nouveau sur le bouton MARCHE/ARRÊT de l'interface utilisateur.
Résultat: Le voyant de fonctionnement s'éteint et le système s'arrête.



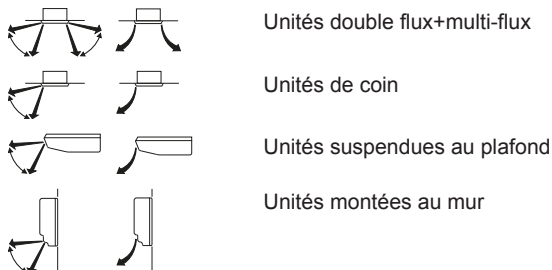
REMARQUE

Ne coupez pas l'alimentation immédiatement après l'arrêt de l'unité, mais attendez au moins 5 minutes.

17.4 Réglage de la direction d'écoulement de l'air

Reportez-vous au manuel d'utilisation de l'interface utilisateur.

17.4.1 A propos du volet d'écoulement de l'air





Dans les conditions suivantes, un micro-ordinateur commande la direction d'écoulement de l'air, qui peut être différente de celle affichée.

Refroidissement	Chauffage
<ul style="list-style-type: none"> Lorsque la température de la pièce est inférieure à la température réglée. 	<ul style="list-style-type: none"> Lors de l'opération de démarrage. Lorsque la température de la pièce est supérieure à la température réglée. Pendant l'opération de dégivrage.

Refroidissement	Chauffage
<ul style="list-style-type: none"> En cas de fonctionnement continu avec une direction horizontale d'écoulement de l'air. 	<ul style="list-style-type: none"> Lorsque l'unité fonctionne en continu avec un écoulement d'air vers le bas au moment de refroidir avec une unité suspendue au plafond ou montée au mur, le micro-ordinateur peut contrôler le sens d'écoulement, puis l'indication de l'interface utilisateur changera également.

La direction d'écoulement de l'air peut être réglée de l'une des manières suivantes:

- Le volet d'écoulement de l'air règle lui-même sa position.
- La direction d'écoulement de l'air peut être choisie par l'utilisateur.
- Automatique  et position désirée .




AVERTISSEMENT

Ne touchez jamais la sortie d'air ou les lames horizontales lorsque le volet oscillant fonctionne. Les doigts peuvent être pris ou l'unité peut se casser.

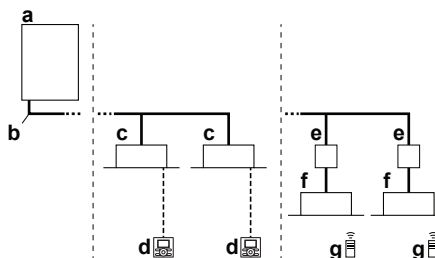


REMARQUE

- La limite de déplacement du volet peut être modifiée. Contacter un revendeur pour plus de détails. (Uniquement pour double flux, multi-flux, angle, montage au plafond et montage au mur).
- Évitez un fonctionnement dans le sens horizontal . Cela peut provoquer de la condensation ou un dépôt de poussière au plafond ou sur le volet.


17.5 Réglage de l'interface utilisateur maître

17.5.1 A propos du réglage de l'interface utilisateur maître



- a Unité extérieure VRV IV-S de pompe à chaleur
- b Tuyauterie de réfrigérant
- c Unité intérieure VRV à expansion directe (DX)
- d Interface utilisateur (dédiée en fonction du type d'unité intérieure)
- e Boîtier BP (requis pour brancher les unités intérieures à expansion directe (DX) Residential Air (RA) ou Sky Air (SA))
- f Unités intérieures à expansion directe (DX) Residential Air (RA)
- g Interface utilisateur (sans fil, dédiée en fonction du type d'unité intérieure)

Lorsque le système est installé comme le montre la figure ci-dessus, il faut désigner l'une des interfaces utilisateur comme maître.

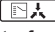
Les affichages des interfaces utilisateur esclaves indiquent  (commutation sous contrôle centralisé) et les interfaces utilisateur esclaves suivent automatiquement le mode de fonctionnement imposé par l'interface utilisateur principale.

Seule l'interface utilisateur maître peut sélectionner le mode de chauffage ou de refroidissement.



17.5.2 Désignation de l'interface utilisateur maîtresse (VRV DX)

Dans le cas d'unités intérieures VRV DX uniquement connectées au système VRV IV-S:

- 1 Appuyez pendant 4 secondes sur le sélecteur de mode de fonctionnement de l'interface utilisateur principale actuelle. Au cas où cette procédure n'a pas encore été effectuée, la procédure peut être exécutée sur la première interface utilisateur actionnée.

Résultat: L'affichage, indiquant  (commutation sous contrôle centralisé) sur toutes les interfaces utilisateur esclaves connectées à la même unité extérieure, clignote.

- 2 Appuyez sur le sélecteur de mode de fonctionnement du dispositif de régulation que vous souhaitez désigner comme interface utilisateur maîtresse.

Résultat: L'opération est alors terminée. Cette interface utilisateur est désignée comme interface utilisateur maîtresse et l'affichage indiquant  (commutation sous contrôle centralisé) disparaît. Les affichages des autres interfaces utilisateur indiquent  (commutation sous contrôle centralisé).

17.5.3 Désignation de l'interface utilisateur maîtresse (RA DX)

Dans le cas d'unités intérieures RA DX uniquement connectées au système VRV IV-S:

- 1 Arrêtez toutes les unités intérieures.
- 2 Lorsque le système ne fonctionne pas (toutes les unités intérieures OFF thermique), vous pouvez définir l'unité intérieure maîtresse RA DX en adressant cette unité avec l'interface utilisateur infrarouge (commander ON thermique dans le mode désiré).

La seule manière de changer l'unité maître consiste à répéter la procédure précédente. Un changement refroidissement/chauffage (ou l'inverse) est uniquement possible en modifiant le mode de fonctionnement de l'unité intérieure maître défini.

17.5.4 A propos des systèmes de commande


Ce système offre deux systèmes de commande outre le système de commande individuel (une interface utilisateur commande une unité intérieure). Vérifiez les points suivants si votre unité correspond à l'un des types suivants de système de commande:

Type	Description
Système de commande de groupe	Une interface utilisateur commande jusqu'à 16 unités intérieures. Toutes les unités intérieures sont réglées de la même manière.
Système de commande à deux interfaces utilisateur	Deux interfaces utilisateur commandent une unité intérieure (en cas de système de commande de groupe, un groupe d'unités intérieures). L'unité fonctionne individuellement.



REMARQUE

Contactez votre fournisseur en cas de modification ou fixation du groupe de contrôle et des deux interfaces utilisateur.

- Régler correctement la sortie d'air et éviter un écoulement direct de l'air sur les occupants de la pièce.
- Réglez correctement la température de la pièce pour obtenir un environnement confortable. Evitez un chauffage ou un refroidissement excessif.
- Empêchez l'entrée des rayons directs du soleil dans une pièce pendant l'opération de refroidissement en tirant des rideaux ou des stores.
- Ventiler régulièrement. L'utilisation prolongée requiert une attention spéciale à la ventilation.
- Laissez les portes et les fenêtres fermées. Si les portes et les fenêtres demeurent ouvertes, l'air s'écoule hors de la pièce, ce qui entraîne une réduction de l'effet de refroidissement ou de chauffage.
- Attention à ne pas chauffer ou refroidir trop. Pour économiser l'énergie, garder le réglage de température à un niveau modéré.
- Ne placez jamais des objets près de l'entrée ou de la sortie d'air de l'unité. Cela peut provoquer une détérioration de l'effet escompté ou arrêter le fonctionnement.
- Mettez sur arrêt l'interrupteur principal de l'unité lorsque cette dernière n'est pas utilisée pendant de longues périodes. Si l'interrupteur est sur marche, il consomme du courant. Avant de faire redémarrer l'unité, mettre l'interrupteur principal sur marche 6 heures avant le début de l'utilisation pour garantir fonctionnement régulier. (Reportez-vous au chapitre "Maintenance" dans le manuel de l'unité intérieure.)
- Lorsque l'affichage indique  (moment de nettoyage du filtre à air), demandez à un technicien qualifié de nettoyer les filtres. (Reportez-vous au chapitre "Maintenance" dans le manuel de l'unité intérieure.)
- Eloignez l'unité intérieure et l'interface utilisateur à au moins 1 m des téléviseurs, radios, installations audio, et autres équipements similaires. Le non-respect de cette règle peut provoquer de l'électricité statique ou des images déformées.
- Ne placez pas d'objet sous l'unité intérieure pour que l'eau ne l'endommage pas.
- De la condensation peut se former si l'humidité dépasse 80% ou si la sortie de l'évacuation est bouchée.

Ce système de pompe à chaleur est équipé d'une fonctionnalité d'économie d'énergie évoluée. En fonction de la priorité, l'accent peut être mis sur l'économie d'énergie et le niveau de confort. Plusieurs paramètres peuvent être sélectionnés, ce qui peut entraîner un équilibre optimal entre consommation d'énergie et confort pour l'application en particulier.

Plusieurs schémas sont disponibles et vaguement expliqués ci-dessous. Contactez votre installateur ou distributeur pour des conseils ou pour modifier les paramètres en fonction des besoins de votre bâtiment.

Des informations détaillées sont données pour l'installateur dans le manuel d'installation. Il peut vous aider à réaliser le meilleur équilibre entre consommation d'énergie et confort.

18.1 Méthodes de fonctionnement principales disponibles

Principe de base

La température de réfrigérant est fixe indépendamment de la situation. Elle correspond au fonctionnement standard qui est connu et peut être attendu des/sous les précédents systèmes VRV.

Automatique

La température de réfrigérant est réglée en fonction des conditions ambiantes extérieures. Comme par exemple le réglage de la température du réfrigérant pour correspondre à la charge requise (qui est également liée aux conditions ambiantes extérieures).

18 Economie d'énergie et fonctionnement optimal

Respecter les précautions suivantes pour assurer un fonctionnement correct du système.

19 Entretien et réparation

Par ex, lorsque votre système fonctionne en mode refroidissement, vous n'avez pas besoin d'autant de refroidissement à des températures extérieures ambiantes basses (par ex. 25°C) qu'à des températures extérieures ambiantes élevées (35°C). Dans cette logique, le système commence automatiquement à augmenter sa température de réfrigérant, réduisant automatiquement la capacité de refoulement et augmentant l'efficacité du système.

Haute sensibilité/économique (refroidissement/chauffage)

La température du réfrigérant est réglée plus haut/bas (refroidissement/chauffage) que le fonctionnement de base. L'idée derrière le mode ultra sensible est la sensation de confort pour le client.

La méthode de sélection des unités intérieures est importante et doit être prise en compte étant donné que la capacité disponible n'est pas la même qu'en fonctionnement de base.

Pour plus de détails concernant les applications ultra sensibles, consultez votre installateur.

18.2 Réglages de confort disponibles

Pour chaque mode ci-dessus, un niveau de confort peut être sélectionné. Le niveau de confort est lié à la durée et à l'effort (consommation d'énergie) engagés pour atteindre une certaine température ambiante en remplaçant temporairement la température de réfrigérant par différentes valeurs afin d'obtenir plus rapidement les conditions requises.

- Puissant
- Rapide
- Doux
- Eco

19 Entretien et réparation



REMARQUE

N'inspectez ou n'entretenez jamais l'unité vous-même. Demandez à un technicien qualifié d'exécuter ce travail.



AVERTISSEMENT

Ne remplacez jamais un fusible par un autre d'un mauvais ampérage ou par d'autres fils quand un fusible grille. L'utilisation d'un fil de fer ou de cuivre peut provoquer une panne de l'unité ou un incendie.



ATTENTION

Ne pas insérer les doigts, de tiges ou d'autres objets dans l'entrée ou la sortie d'air. Ne retirez pas le capot de ventilateur. Lorsque le ventilateur tourne à haute vitesse, il peut provoquer des blessures.



ATTENTION

Attention au ventilateur.

Il est dangereux d'inspecter l'unité quand le ventilateur tourne.

Veillez à couper l'interrupteur principal avant d'exécuter toute tâche de maintenance.



ATTENTION

Après une longue utilisation, vérifiez le support de l'unité et les fixations pour voir s'ils ne sont pas endommagés. En cas de détérioration, l'unité peut tomber et de présenter un risque de blessure.



REMARQUE

Ne frottez pas le panneau de commande du dispositif de régulation avec du benzène, du dissolvant, un chiffon pour poussière chimique, etc. Le panneau peut se décolorer ou le revêtement peut se détacher. S'il est fortement encrassé, plongez un chiffon dans une solution détergente neutre, tordez le bien et frottez le panneau. Séchez le avec un autre chiffon sec.

19.1 Maintenance après une longue période d'arrêt

Par ex. au début de la saison.

- Vérifiez et retirez tout ce qui pourrait bloquer les ouïes d'entrée et de sortie des unités intérieures et des unités extérieures.
- Nettoyez les filtres à air et les bâtis des unités intérieures. Contactez votre installateurs ou l'agent de maintenance pour nettoyer les filtres à air et le bâti de l'unité intérieure. Des conseils de maintenance et procédures de nettoyage sont donnés dans les manuels d'installation/utilisation des unités intérieures spécifiques. Veillez à installer des filtres à air propres dans la même position.
- Mettre l'alimentation en marche au moins 6 heures avant de faire fonctionner l'appareil afin de garantir un fonctionnement plus homogène. Dès que l'alimentation est branchée, l'affichage de l'interface utilisateur apparaît.

19.2 Maintenance avant une longue période d'arrêt

Par ex. à la fin de la saison.

- Faites fonctionner les unités intérieures en mode ventilateur uniquement pendant environ une demi-journée pour sécher l'intérieur des unités. Reportez-vous à "[17.2.2 A propos du mode refroidissement, chauffage, ventilateur uniquement et automatique](#)" à la page 53 pour plus de détails sur le fonctionnement du ventilateur uniquement.
- Coupez l'alimentation électrique. L'affichage de l'interface utilisateur disparaît.
- Nettoyez les filtres à air et les bâtis des unités intérieures. Contactez votre installateurs ou l'agent de maintenance pour nettoyer les filtres à air et le bâti de l'unité intérieure. Des conseils de maintenance et procédures de nettoyage sont donnés dans les manuels d'installation/utilisation des unités intérieures spécifiques. Veillez à installer des filtres à air propres dans la même position.

19.3 A propos du réfrigérant

Ce produit contient des gaz à effet de serre fluorés. Ne laissez PAS les gaz s'échapper dans l'atmosphère.

Type de réfrigérant: R410A

Potentiel de réchauffement global (GWP): 2087,5



REMARQUE

En Europe, les **émissions de gaz à effet de serre** de la charge totale de réfrigérant dans le système (exprimées en équivalent tonnes CO₂) sont utilisées pour déterminer les intervalles de maintenance. Suivez la législation en vigueur.

Formule pour calculer les émissions de gaz à effet de serre: Valeur GWP du réfrigérant × charge de réfrigérant totale [en kg] / 1000

Veillez contacter votre installateur pour de plus amples informations.



AVERTISSEMENT

Le réfrigérant du climatiseur est sûr et ne fuit pas en principe. Si le réfrigérant fuit dans la pièce, tout contact avec une flamme ou un brûleur, un chauffage ou une cuisinière peut provoquer des gaz nocifs.

Eteignez tout dispositif de chauffage à combustible, ventilez la pièce et contactez le revendeur de l'unité.

N'utilisez pas le climatiseur tant qu'une personne compétente n'a pas confirmé que la fuite de réfrigérant est colmatée.

19.4 Service après-vente et garantie

19.4.1 Période de garantie

- Ce produit inclut une carte de garantie qui a été remplie par le revendeur au moment de l'installation. La carte complétée doit être vérifiée par le client et rangée en lieu sûr.
- Si des réparations du climatiseur sont nécessaires pendant la période de garantie, contactez le revendeur et gardez la carte de garantie à portée de main.

19.4.2 Inspection et maintenance recommandées

Etant donné que la poussière s'accumule lorsque l'unité est utilisée pendant plusieurs années, les performances de l'appareil risquent de se détériorer dans une certaine mesure. Comme le démontage et le nettoyage de l'intérieur de l'unité nécessitent une certaine compétence technique, et afin de garantir la meilleure maintenance possible de vos unités, nous vous recommandons de conclure un contrat de maintenance et d'inspection en plus des activités de maintenance normales. Notre réseau de revendeurs a accès à un stock permanent de composants essentiels afin de maintenir votre climatiseur en état de marche le plus longtemps possible. Contacter un revendeur pour plus d'informations.

Lors de l'appel d'un revendeur pour une intervention, toujours mentionner:

- Le nom complet du modèle du climatiseur.
- Le numéro de fabrication (mentionné sur la plaquette de l'unité).
- La date d'installation.
- Les symptômes ou le dysfonctionnement, ainsi que les détails de la défaillance.



AVERTISSEMENT

- Ne pas modifier, démonter, retirer, remonter ou réparer l'unité soi-même car un démontage ou une installation incorrects peuvent provoquer une électrocution ou un incendie. Contactez votre revendeur.
- En cas de fuite accidentelle de réfrigérant, s'assurer qu'il n'y a pas de flammes nues. Le réfrigérant proprement dit est parfaitement sûr, non toxique et non combustible, mais il libèrera des gaz toxiques s'il fuit accidentellement dans un local où de l'air combustible de chauffages à ventilateur, cuisinières au gaz, etc. est présent. Demandez toujours à une personne compétente de confirmer que le point de fuite a été réparé ou corrigé avant de reprendre le fonctionnement.

19.4.3 Cycles d'inspection et de maintenance recommandés

A noter que les cycles de maintenance et de remplacement mentionnés ne concernent pas la période de garantie des composants.

Composant	Cycle d'inspection	Cycle de maintenance (remplacements et/ou réparations)
Moteur électrique	1 an	20.000 heures
Carte de circuits imprimés		25.000 heures
Echangeur thermique		5 ans
Capteur (thermistance, etc.)		5 ans
Interface utilisateur et commutateurs		25.000 heures
Bac de récupération des condensats		8 ans
Soupape de détente		20.000 heures
Vanne à solénoïde		20.000 heures

Le tableau assume les conditions d'utilisation suivantes:

- Utilisation normale sans démarrage et arrêt fréquents de l'unité. En fonction du modèle, nous recommandons de ne pas démarrer et arrêter la machine plus de 6 fois/heure.
- L'unité est censée fonctionner 10 heures/jour et 2.500 heures/an.



REMARQUE

- Le tableau indique les principaux composants. Reportez-vous au contrat de maintenance et d'inspection pour plus de détails.
- Le tableau indique les intervalles des cycles de maintenance recommandés. Toutefois, afin de garder l'unité en état de marche le plus longtemps possible, des travaux de maintenance peuvent être exigés plus tôt. Des intervalles de maintenance peuvent être organisés différemment en fonction des budgets de maintenance et des coûts d'inspection. En fonction du contenu du contrat de maintenance et d'inspection, les cycles d'inspection et de maintenance réels peuvent être plus courts que ceux énumérés.

19.4.4 Cycles de maintenance et de remplacement raccourcis

Un raccourcissement du "cycle de maintenance" et du "cycle de remplacement" doit être envisagé dans les cas suivants:

L'unité est utilisée dans des endroits où:

- la chaleur et l'humidité fluctuent de manière anormale;
- les variations de courant sont élevées (tension, fréquence, distorsion sinusoïdale, etc.) (L'unité ne peut pas être utilisée si une variation de l'alimentation électrique se trouve en dehors de la plage admise).
- des coups et des vibrations sont fréquents;
- de la poussière, du sel, des gaz nocifs tels que l'acide sulfureux et le sulfure d'hydrogène sont présents dans l'air.
- la machine démarre et s'arrête fréquemment ou si sa durée de fonctionnement est longue (sites avec climatisation de 24 heures).

Cycle de remplacement recommandé pour les pièces d'usure

Composant	Cycle d'inspection	Cycle de maintenance (remplacements et/ou réparations)
Filtre à air	1 an	5 ans
Filtre haute efficacité		1 an
Fusible		10 ans
Chauffage de carter		8 ans
Pièces sous pression		En cas de corrosion, prenez contact avec votre revendeur Daikin.

20 Dépannage



REMARQUE

- Le tableau indique les principaux composants. Reportez-vous au contrat de maintenance et d'inspection pour plus de détails.
- Le tableau indique les intervalles des cycles de remplacement recommandés. Toutefois, afin de garder l'unité en état de marche le plus longtemps possible, des travaux de maintenance peuvent être exigés plus tôt. Des intervalles de maintenance peuvent être organisés différemment en fonction des budgets de maintenance et des coûts d'inspection. Contactez votre revendeur pour plus de détails.



INFORMATIONS

Des dégâts dus au démontage ou au nettoyage de l'intérieur des unités par toute personne non habilitée (autre qu'un revendeur agréé) ne peuvent pas faire l'objet d'un recours en garantie.

20 Dépannage

Si un des mauvais fonctionnements suivants se produit, prenez les mesures ci-dessous et contactez le fournisseur.



AVERTISSEMENT

Arrêtez le fonctionnement et coupez l'alimentation si quelque chose d'inhabituel se produit (odeurs de brûlé, etc.).

Si l'unité continue de tourner dans ces circonstances, il y a un risque de cassure, d'électrocution ou d'incendie. Contactez votre revendeur.

Le système doit être réparé par un technicien qualifié:

Dysfonctionnement	Mesure
Si un dispositif de sécurité, comme un fusible, un disjoncteur ou un disjoncteur différentiel se déclenche fréquemment ou si l'interrupteur marche/arrêt ne fonctionne pas correctement.	Mettez l'interrupteur principal sur arrêt.
De l'eau fuit de l'unité.	Arrêtez le fonctionnement.
L'interrupteur de marche ne fonctionne pas bien.	Couper l'alimentation électrique.
Si l'affichage de l'interface utilisateur indique le numéro de l'unité, le témoin clignote et le code de dysfonctionnement apparaît.	Avertissez votre installateur et donnez-lui le code de dysfonctionnement.

Si le système ne fonctionne pas correctement, sauf dans les cas susmentionnés, et si aucun des dysfonctionnements mentionnés n'est apparent, inspecter le système selon les procédures suivantes.

Dysfonctionnement	Mesure
Lorsque le système ne fonctionne pas du tout.	<ul style="list-style-type: none"> Vérifiez s'il y a une panne de courant. Attendez jusqu'à ce que le courant soit rétabli. Si une panne de courant se produit pendant le fonctionnement, le système redémarre automatiquement tout de suite après le rétablissement de l'alimentation. Vérifiez qu'aucun fusible n'a fondu et qu'aucun disjoncteur ne s'est déclenché. Changez le fusible ou réinitialisez le disjoncteur si nécessaire.

Dysfonctionnement	Mesure
Si le système fonctionne en mode ventilateur uniquement, mais qu'il s'arrête dès qu'il passe en mode chauffage ou refroidissement.	<ul style="list-style-type: none"> Vérifiez que l'arrivée ou la sortie d'air de l'unité intérieure ou de l'unité extérieure n'est pas bouchée par des obstacles. Retirez les obstacles et aérez bien. Vérifier si l'affichage de l'interface utilisateur indique (nettoyage du filtre à air impératif). (Reportez-vous à "19 Entretien et réparation" à la page 56 et "Maintenance" dans le manuel de l'unité intérieure.)
Le système fonctionne mais le refroidissement ou le chauffage est insuffisant.	<ul style="list-style-type: none"> Vérifiez que l'arrivée ou la sortie d'air de l'unité intérieure ou de l'unité extérieure n'est pas bouchée par des obstacles. Retirez les obstacles et aérez bien. Vérifiez si le filtre à air n'est pas obstrué (reportez-vous au chapitre "Maintenance" dans le manuel de l'unité intérieure). Vérifiez le réglage de la température. Vérifiez le réglage de la vitesse du ventilateur sur votre interface utilisateur. Vérifiez si des portes ou des fenêtres sont ouvertes. Fermez-les pour empêcher le vent de pénétrer. Vérifiez qu'il n'y a pas trop d'occupants dans la pièce pendant l'opération de refroidissement. Vérifiez que la source de chaleur de la pièce n'est pas excessive. Vérifiez que les rayons directs du soleil ne pénètrent pas dans la pièce. Utilisez des rideaux ou des stores. Vérifiez si l'angle de débit d'air est correct.

S'il est impossible de remédier au problème une fois que tous les éléments ci-dessus ont été vérifiés, contactez votre installateur et communiquez-lui les symptômes, le nom complet du modèle de climatiseur (avec le numéro de fabrication si possible) et la date d'installation (éventuellement reprise sur la carte de garantie).

20.1 Codes d'erreur: Aperçu

Si un code de dysfonctionnement apparaît sur l'écran de l'interface utilisateur de l'unité intérieure, contactez votre installateurs et communiquez-lui le code de dysfonctionnement, le type d'unité et le numéro de série (vous trouverez cette information sur la plaque signalétique de l'unité).

Pour votre référence, une liste des codes de dysfonctionnement est fournie. En fonction du niveau du code de dysfonctionnement, vous pouvez réinitialiser le code en appuyant sur le bouton ON/OFF. Sinon, demandez conseil à votre installateur.

Code principal	Contents
R0	Le dispositif de protection externe s'est activé
R1	Erreur EEPROM (intérieur)
R3	Dysfonctionnement du système d'évacuation (intérieur)
Rb	Dysfonctionnement du moteur du ventilateur (intérieur)
R7	Dysfonctionnement du moteur de volet pivotant (intérieur)

Code principal	Contents
R9	Dysfonctionnement de la vanne d'expansion (intérieur)
RF	Dysfonctionnement de l'évacuation (unité intérieure)
RH	Dysfonctionnement de la chambre de poussière de filtre (intérieur)
RJ	Dysfonctionnement de réglage de capacité (intérieur)
CI	Dysfonctionnement de transmission entre les cartes de circuits imprimés principale et secondaire (intérieur)
C4	Dysfonctionnement de la thermistance d'échangeur thermique (intérieure; liquide)
C5	Dysfonctionnement de la thermistance d'échangeur thermique (intérieure; gaz)
C9	Dysfonctionnement de la thermistance de l'air d'aspiration (intérieur)
CR	Dysfonctionnement de la thermistance de l'air de décharge (intérieur)
CE	Dysfonctionnement du détecteur de mouvement ou du capteur de température du plancher (intérieur)
CJ	Dysfonctionnement de la thermistance de l'interface utilisateur (intérieur)
E1	Dysfonctionnement de la carte de circuits imprimés (extérieur)
E3	Le pressostat haute pression s'est activé
E4	Dysfonctionnement basse pression (extérieur)
E5	Détection de bouchon dans le compresseur (extérieur)
E7	Dysfonctionnement du moteur du ventilateur (extérieur)
E9	Dysfonctionnement de la vanne d'expansion électronique (extérieur)
F3	Dysfonctionnement de température de décharge (extérieur)
F4	Température d'aspiration anormale (extérieur)
Fb	Détection de surcharge de réfrigérant
H3	Dysfonctionnement du pressostat haute pression
H4	Dysfonctionnement du pressostat basse pression
H7	Problème de moteur du ventilateur (extérieur)
H9	Dysfonctionnement du capteur de température ambiante (extérieur)
J1	Dysfonctionnement du capteur de pression
J2	Dysfonctionnement du capteur de courant
J3	Dysfonctionnement du capteur de température de décharge (extérieur)
J4	Dysfonctionnement du capteur de température de gaz de l'échangeur thermique (extérieur)
J5	Dysfonctionnement du capteur de température d'aspiration (extérieur)
Jb	Dysfonctionnement du capteur de température de dégivrage (extérieur)
J7	Dysfonctionnement du capteur de température de liquide (après le sous-refroidissement HE) (extérieur)
J9	Dysfonctionnement du capteur de température de gaz (après le sous-refroidissement HE) (extérieur)
JR	Dysfonctionnement du capteur haute pression (S1NPH)
JL	Dysfonctionnement du capteur basse pression (S1NPL)
L1	Carte de circuits imprimés INV anormale

Code principal	Contents
L4	Température anormale des ailettes
L5	Carte de CI d'inverseur défectueuse
L8	Surintensité de courant de détectée
L9	Bouchon de compresseur (démarrage)
LC	Unité extérieure de transmission - inverseur: Problème de transmission INV
P1	Déséquilibre dans la tension d'alimentation électrique INV
P4	Dysfonctionnement de la thermistance des ailettes
PJ	Dysfonctionnement du réglage de capacité (extérieur)
UD	Baisse de basse pression anormale, vanne d'expansion défectueuse
U2	INV Coupure de tension
U3	Essai de marche du système non encore exécuté
U4	Câblage défectueux intérieur/extérieur
U5	Interface utilisateur anormale - communication interne
U7	Câblage défectueux vers l'extérieur/extérieur
U8	Communication anormale interface utilisateur principale-secondaire
U9	Problème de concordance du système. Mauvais type d'unités intérieures combiné. Dysfonctionnement de l'unité intérieure.
UR	Dysfonctionnement des connexions sur les unités intérieures ou discordance de type
UL	Duplication d'adresse centralisée
UE	Dysfonctionnement dans le dispositif de commande centralisée de communication - unité intérieure
UF	Dysfonctionnement d'adressage automatique (incohérence)
UH	Dysfonctionnement d'adressage automatique (incohérence)

20.2 Symptômes ne constituant pas des pannes du climatiseur

Les symptômes suivants ne constituent pas des pannes du climatiseur:

20.2.1 Symptôme: Le système ne fonctionne pas

- Le climatiseur ne démarre pas immédiatement lorsque le bouton marche/arrêt de l'interface utilisateur est enfoncé. Si le voyant de fonctionnement s'allume, le système est en condition normale. Pour éviter une surcharge du moteur du compresseur, le climatiseur démarre 5 minutes après la mise sous tension s'il avait été mis sur arrêt juste avant. Le même délai de démarrage se produit lorsque le sélecteur de mode a été utilisé.
- Si "Sous contrôle centralisé" est affiché sur l'interface utilisateur et qu'une pression sur la touche de fonctionnement entraîne le clignotement de l'écran pendant quelques secondes. L'affichage clignotant indique que l'interface utilisateur ne peut pas être utilisée.
- Le système ne démarre pas immédiatement après la mise sous tension. Attendre une minute que le micro-ordinateur soit prêt à fonctionner.

20 Dépannage

20.2.2 Symptôme: Le fonctionnement du ventilateur est possible, mais le refroidissement et le chauffage ne fonctionnent pas

Immédiatement après la mise sous tension. Le microprocesseur se prépare à fonctionner et effectue un contrôle de communication avec toutes les unités intérieures. Attendez 12 minutes (max.) que ce processus se termine.

20.2.3 Symptôme: L'intensité du ventilateur est différente de celle du réglage

La vitesse du ventilateur ne change pas, même si bouton de réglage de vitesse du ventilateur est enfoncé. Pendant le fonctionnement du chauffage, lorsque la température de la pièce atteint la température réglée, l'unité extérieure s'éteint et l'unité intérieure passe en mode souffle léger. Cela permet d'éviter que de l'air froid ne souffle directement sur les occupants de la pièce. La vitesse du ventilateur ne changera pas même lorsqu'une autre unité intérieure est en mode de chauffage si le bouton est enfoncé.

20.2.4 Symptôme: Le sens du ventilateur est différent de celui du réglage

Le sens du ventilateur est différent de celui de l'écran d'affichage de l'interface utilisateur. Le sens du ventilateur ne varie pas. C'est parce que l'unité est contrôlée par le micro-ordinateur.

20.2.5 Symptôme: Une fumée blanche sort d'une unité (unité intérieure)

- Lorsque l'humidité est élevée pendant une opération de refroidissement. Si l'intérieur d'une unité intérieure est extrêmement contaminé, la répartition de la température à l'intérieur d'une pièce devient inégale. Il est alors nécessaire de nettoyer l'intérieur de l'unité intérieure. Demander au fournisseur des détails sur le nettoyage de l'unité. Cette opération doit être exécutée par un technicien qualifié.
- Immédiatement après l'arrêt de l'opération de refroidissement et lorsque la température et l'humidité de la pièce sont faibles. Cela est dû au fait que du gaz réfrigérant chaud reflue dans l'unité intérieure et produit de la vapeur.

20.2.6 Symptôme: Une fumée blanche sort d'une unité (unité intérieure, unité extérieure)

Lorsque le système passe en mode chauffage après une opération de dégivrage. L'humidité produite par le dégivrage se transforme en vapeur et est évacuée.

20.2.7 Symptôme: L'interface utilisateur affiche "U4" ou "U5" et s'arrête, puis redémarre après quelques minutes

C'est parce que l'interface utilisateur intercepte des parasites des appareils électriques autres que le climatiseur. Ce bruit empêche la communication entre les unités, ce qui provoque leur arrêt. Lorsque les parasites cessent, le fonctionnement reprend automatiquement.

20.2.8 Symptôme: Bruit des climatiseurs (unité intérieure)

- Un bruit "zeen" est entendu immédiatement après la mise sous tension. La soupape de détente électronique qui se trouve dans l'unité intérieure se met à fonctionner et produit un bruit. Son volume diminuera en environ une minute.

- Un bruit "shah" faible et continu est entendu lorsque le système est en mode refroidissement ou à l'arrêt. Lorsque la pompe de vidange (accessoire en option) fonctionne, ce bruit se fait entendre.
- Un bruit grinçant "pishi-pishi" est entendu lorsque le système s'arrête après une opération de chauffage. La dilatation et la rétraction des pièces en plastique dues au changement de température provoquent ce bruit.
- Un bruit faible "sah", "choro-choro" est entendu alors que l'unité intérieure est arrêtée. Lorsqu'une autre unité intérieure fonctionne, ce bruit s'entend. Afin d'empêcher que l'huile et le réfrigérant restent dans le système, une petite quantité de réfrigérant continue de s'écouler.

20.2.9 Symptôme: Bruit des climatiseurs (unité intérieure, unité extérieure)

- Un sifflement faible et continu est entendu lorsque le système est en mode refroidissement ou dégivrage. Il s'agit du bruit du gaz réfrigérant passant dans les unités intérieure et extérieure.
- Un sifflement qui est entendu au démarrage ou immédiatement après l'arrêt du fonctionnement ou de l'opération de dégivrage. Il s'agit du bruit du réfrigérant dû à l'arrêt de l'écoulement ou au changement de l'écoulement.

20.2.10 Symptôme: Bruit des climatiseurs (unité extérieure)

Lorsque le son du bruit de fonctionnement change. Ce bruit est causé par le changement de fréquence.

20.2.11 Symptôme: De la poussière sort de l'unité

Lorsque l'unité est utilisée pour la première fois après une période prolongée. C'est parce que la poussière s'est accumulée dans l'appareil.

20.2.12 Symptôme: Les unités peuvent dégager une odeur

L'unité peut absorber l'odeur des pièces, des meubles, des cigarettes, etc. puis cette odeur est rejetée.

20.2.13 Symptôme: Le ventilateur de l'unité extérieure ne tourne pas

En mode de fonctionnement. La vitesse du ventilateur est contrôlée afin d'optimiser le fonctionnement du produit.

20.2.14 Symptôme: L'affichage indique "88"

Cela se produit immédiatement après la mise sur marche de l'interrupteur principal et signifie que l'interface utilisateur est en condition normale. Cet affichage demeure pendant une minute.

20.2.15 Symptôme: Le compresseur de l'unité extérieure ne s'arrête pas après une courte opération de chauffage

Cela permet d'éviter que le réfrigérant reste dans le compresseur. L'unité s'arrête après 5 à 10 minutes.

20.2.16 Symptôme: L'intérieur d'une unité extérieure est chaud même lorsque l'unité est arrêtée

Cela est dû au fait que le chauffage du carter chauffe le compresseur de façon à ce que ce dernier puisse fonctionner régulièrement.

20.2.17 Symptôme: Il est possible de sentir de l'air chaud lorsque l'unité est arrêtée

Plusieurs unités intérieures différentes fonctionnent sur le même système. Lorsqu'une autre unité fonctionne, une certaine quantité de réfrigérant continuera de couler par l'appareil.

21 Relocalisation

Contactez votre revendeur pour retirer et réinstaller l'ensemble de l'unité. Le déplacement des unités exige une compétence technique.

22 Mise au rebut

Cette unité utilise de l'hydrofluorocarbone. Contactez votre revendeur pour mettre cette unité au rebut. La loi impose la collecte, le transport et l'élimination du réfrigérant conformément aux normes de "récupération et d'élimination d'hydrofluorocarbone".

23 Glossaire

Revendeur

Distributeur commercial de l'appareil.

Installateur agréé

Technicien expérimenté qualifié pour installer l'appareil.

Utilisateur

Propriétaire et/ou utilisateur de l'appareil.

Législation applicable

Ensemble des directives, lois, réglementations et/ou codes internationaux, européens, nationaux et locaux relatifs et applicables à un appareil ou à un domaine spécifique.

Entreprise chargée de l'entretien

Entreprise qualifiée qui peut procéder à ou coordonner l'entretien requis au niveau de l'appareil.

Manuel d'installation

Manuel d'instructions destiné à un appareil ou une application spécifique et détaillant la procédure d'installation, de configuration et d'entretien.

Manuel d'utilisation

Manuel d'instructions défini pour un appareil ou une application spécifique et détaillant la procédure d'utilisation.

Accessoires

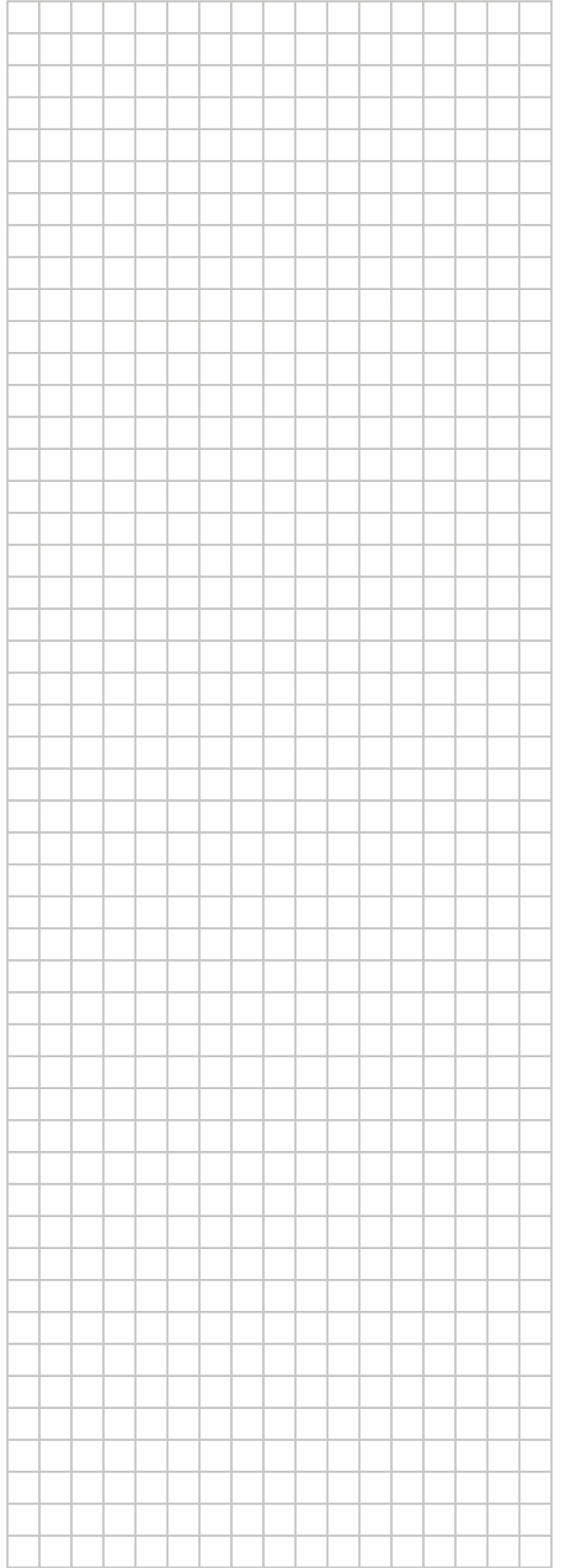
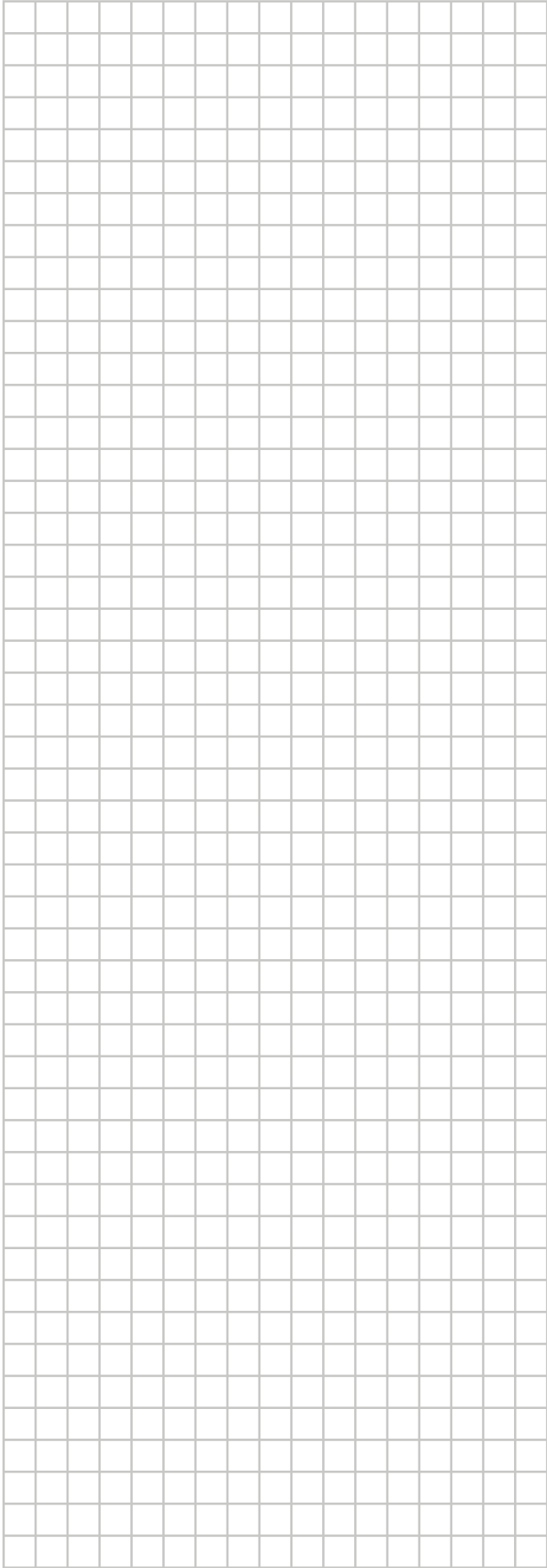
Étiquettes, manuels, fiches d'informations et équipements fournis avec l'appareil et qui doivent être installés conformément aux instructions de la documentation fournie.

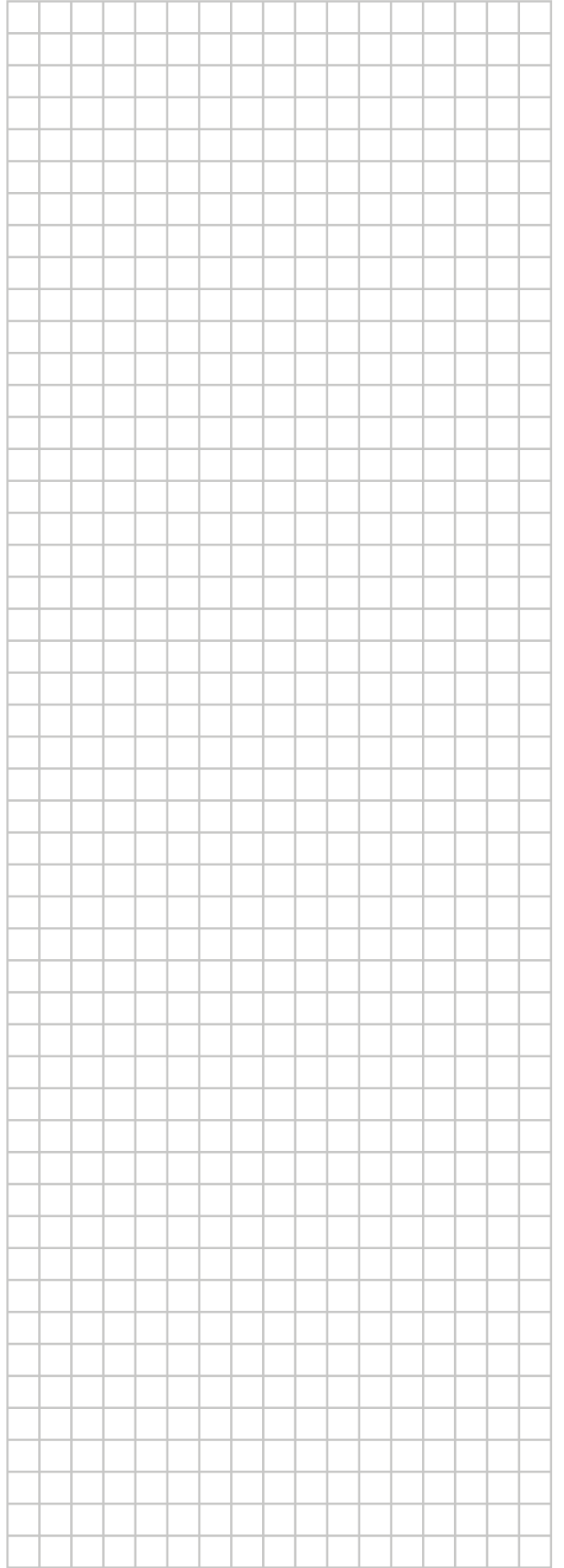
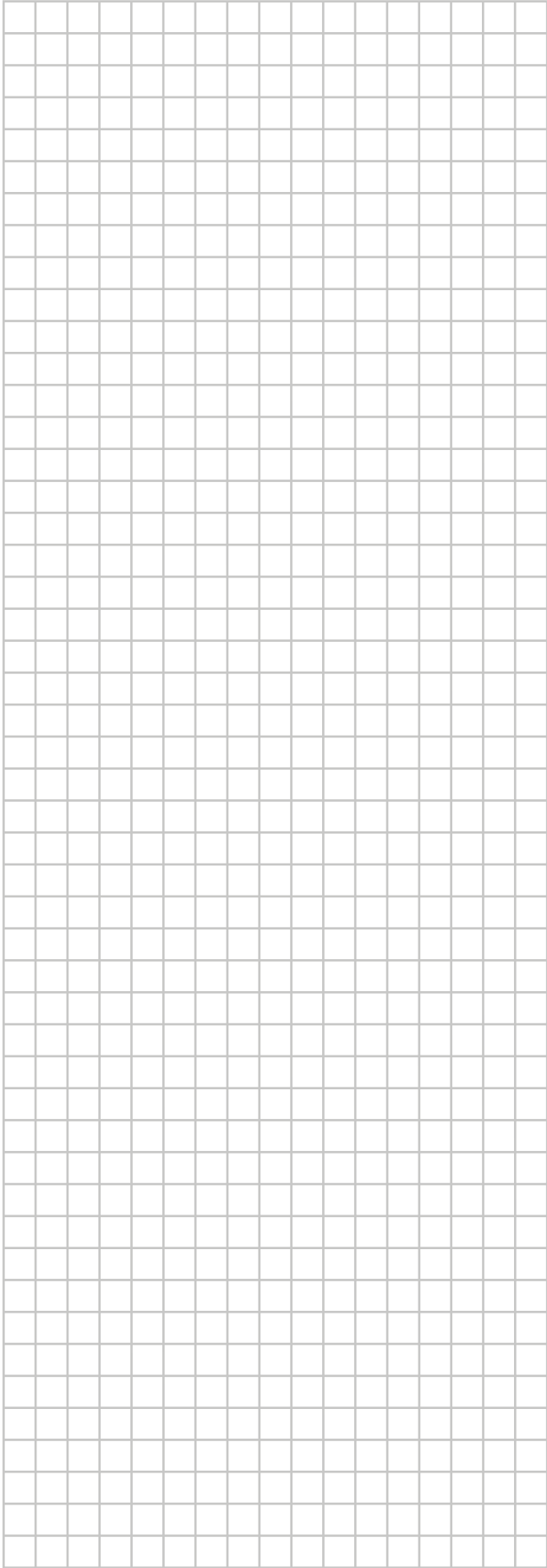
Équipement en option

Équipement fabriqué ou approuvé par Daikin qui peut être associé à l'appareil conformément aux instructions de la documentation fournie.

Équipement non fourni

Équipement non fabriqué par Daikin qui peut être associé à l'appareil conformément aux instructions de la documentation fournie.





ERC

Copyright 2015 Daikin

DAIKIN EUROPE N.V.
Zandvoordestraat 300, B-8400 Oostende, Belgium

4P404224-1A 2016.03