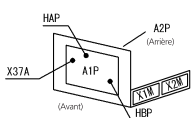
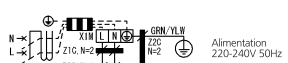


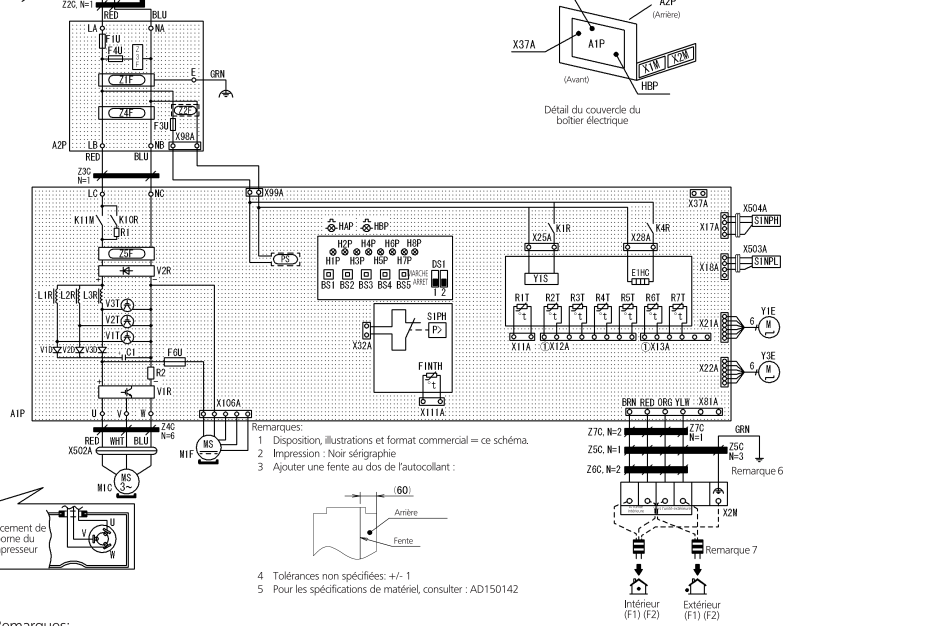
RXYSCQ-TV1

- E1HC : Résistance de carter
- A1P : Circuits imprimés (Principal)
- A2P : Circuits imprimés
- BS1-BS5 : Appuyez sur l'interrupteur en bouton
- C1 : Condensateur
- DS1 : Interrupteur variateur
- F1U : Fusible
- F3U : Fusible (T 6.3A / 250V)
- F4U : Fusible (T 6.3A / 250V)
- F6U : Fusible (T 5A / 250V)
- H1P-H8P : Lampe témoin (témoin de service - orange)

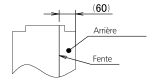
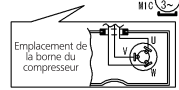
- HAP : Lampe témoin de service (vert)
- HBP : Lampe témoin de service (vert)
- K11M : Contacteur magnétique
- K1R : Relais magnétique (Y1S)
- K4R : Relais magnétique (E1HC)
- K10R : Relais magnétique
- M1C : Moteur (compresseur)
- M1F : Moteur (ventilateur)
- PS : Commutation d'alimentation électrique
- R1 : Résistor
- R2 : Résistor
- R1T : Thermistor (Air)
- R2T : Thermistor (Refolement)
- R3T : Thermistor (Aspiration 1)
- R4T : Thermistor (Echangeur de chaleur)
- R5T : Thermistor (Aspiration 2)
- R6T : Thermistor (Ech. chal. de sous-refroidissement)
- R7T : Thermistor (Tuyau pour liquide)
- FINTH : Thermistor (Ailette)
- S1NPH : Sonde de pression (Élevé)
- S1NPL : Sonde de pression (bas)
- S1PH : Pressostat haute pression
- V1R : Module d'alimentation IGBT
- V2R : Module de diode
- V1T-V3T : IGBT
- V1D-V3D : Diode
- L1R-L3R : Réacteur
- X1M : Tablette à bornes
- X2M : Tablette à bornes
- Y1E : Détendeur électronique
- Y3E : Détendeur électronique
- Y1S : vanne à solénoïde (Vanne à 4 voies)
- Z1C-Z7C : Filtre antiparasites (noyau de ferrite)
- Z1F-Z5F : Filtre anti-parasite
- X37A : Raccord



Détail du couvercle du boîtier électrique



- Remarques:
- 1 Disposition, illustrations et format commercial = ce schéma.
 - 2 Impression : Noir sérigraphie
 - 3 Ajouter une fente au dos de l'autocollant :



- 4 Tolérances non spécifiées: +/- 1
- 5 Pour les spécifications de matériel, consulter : AD150142

Remarques:

1. Ce schéma de câblage s'applique uniquement à l'unité extérieure.
2. : Câblages électriques à effectuer sur place : Bornier, : Raccord, : Connecteur mobile, : Connecteur fixe, : Bornes, : Terre de protection (vis), : Mise à la terre silencieuse
3. Se reporter au manuel d'installation pour en savoir plus sur l'utilisation des commutateurs BS1 - BS5 et DS1, DS2.
4. Lorsque le système fonctionne, ne mettez pas le dispositif de protection en court-circuit. (S1PH)
5. Couleurs: BLK: Noir, RED: Rouge, BLU: Bleu, WHT: Blanc, GRN: Vert, BRN: Brun, YLW: Jaune
6. Consulter le manuel d'installation pour le raccordement de la transmission intérieur-extérieur F1 - F2.
7. Lors de l'utilisation du système de commande centralisée, effectuer le raccordement de la transmission extérieur-extérieur F1-F2.