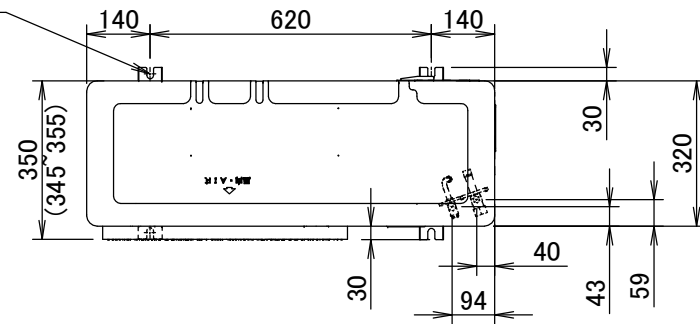


RXYSQ-TY9

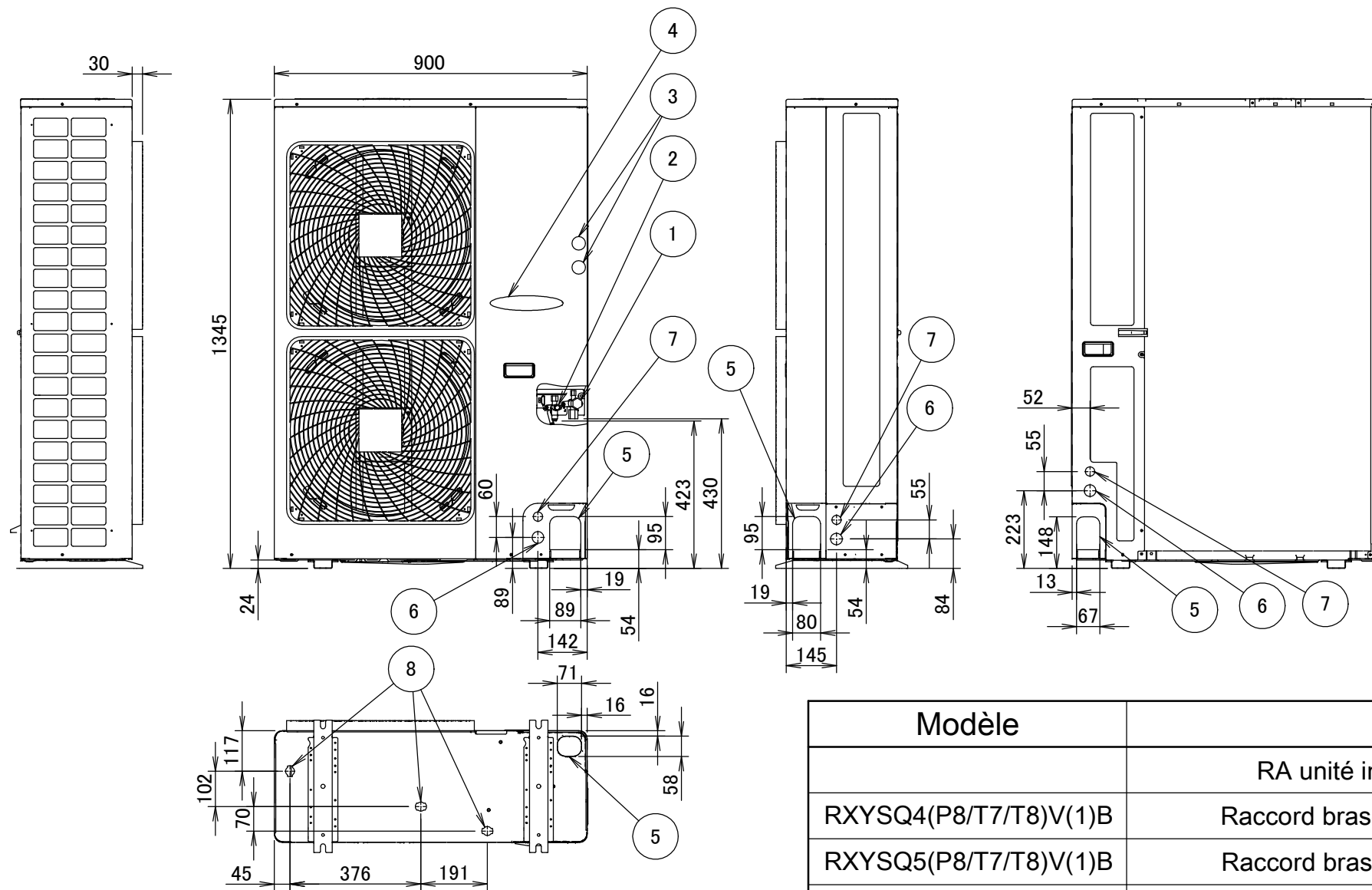
RXYSQ-TV9

4 trous pour les boulons d'ancrage

M12



1	Raccordement du tuyau de gaz A
2	Évasement de Ø9.5 du raccord du tuyau de liquide
3	(2X) Orifice d'entretien (dans l'unité)
4	Raccordement électronique et borne M5 de mise à la terre (dans le coffret électrique)
5	Entrée des conduites de réfrigérant
6	Entrée de câblage de l'alimentation électrique (trou à défoncer de Ø34)
7	Entrée de câblage de commande (trou à défoncer de Ø27)
8	Sortie de purge



Modèle	A
RMXS112E8V1B	Raccord brasé de Ø19.1
RMXS140E8V1B	Raccord brasé de Ø19.1
RMXS160E8V1B	Raccord brasé de Ø19.1
RXYSQ4PA7V1B	Raccord évasé de Ø15.9
RXYSQ5PA7V1B	Raccord évasé de Ø15.9
RXYSQ6PA7V1B	Raccord brasé de Ø19.1
ERX100A9V1B	Raccord évasé de Ø15.9
ERX125A9V1B	Raccord évasé de Ø15.9
ERX140A9V1B	Raccord brasé de Ø19.1
GCA100BD4	Raccord évasé de Ø15.9
GCA125BD4	Raccord évasé de Ø15.9
GCA140BD4	Raccord brasé de Ø19.1
RXYSQ4PA7Y1B	Raccord évasé de Ø15.9
RXYSQ5PA7Y1B	Raccord évasé de Ø15.9
RXYSQ6PA7Y1B	Raccord brasé de Ø19.1

Modèle	A	
	RA unité intérieure	VRV unité intérieure
RXYSQ4(P8/T7/T8)V(1)B	Raccord brasé de Ø19.1	Raccord évasé de Ø15.9
RXYSQ5(P8/T7/T8)V(1)B	Raccord brasé de Ø19.1	Raccord évasé de Ø15.9
RXYSQ6(P8/T7/T8)V(1)B	Raccord brasé de Ø19.1	
RXYSQ4(P8/T7/T8)Y(1)B	Raccord brasé de Ø19.1	Raccord évasé de Ø15.9
RXYSQ5(P8/T7/T8)Y(1)B	Raccord brasé de Ø19.1	Raccord évasé de Ø15.9
RXYSQ6(P8/T7/T8)Y(1)B	Raccord brasé de Ø19.1	