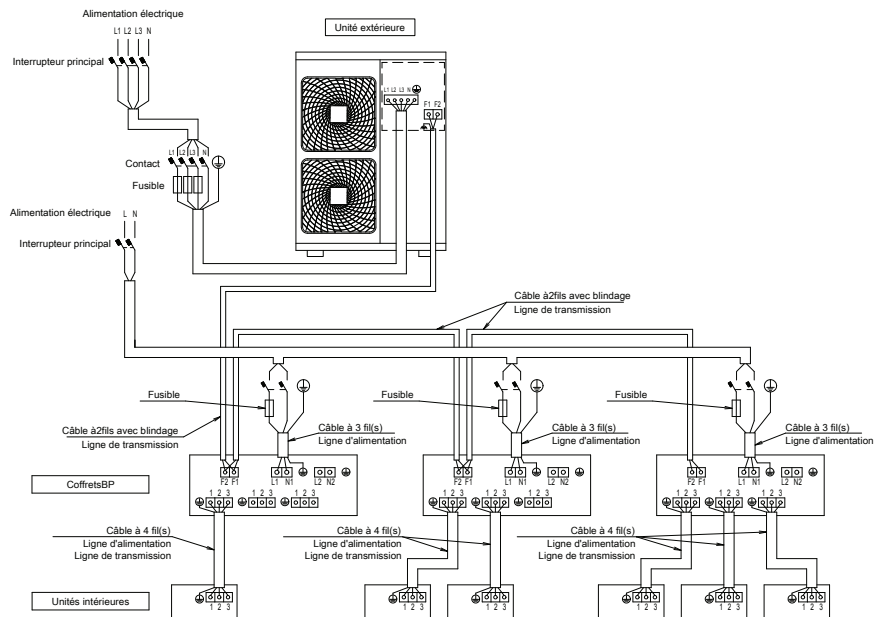


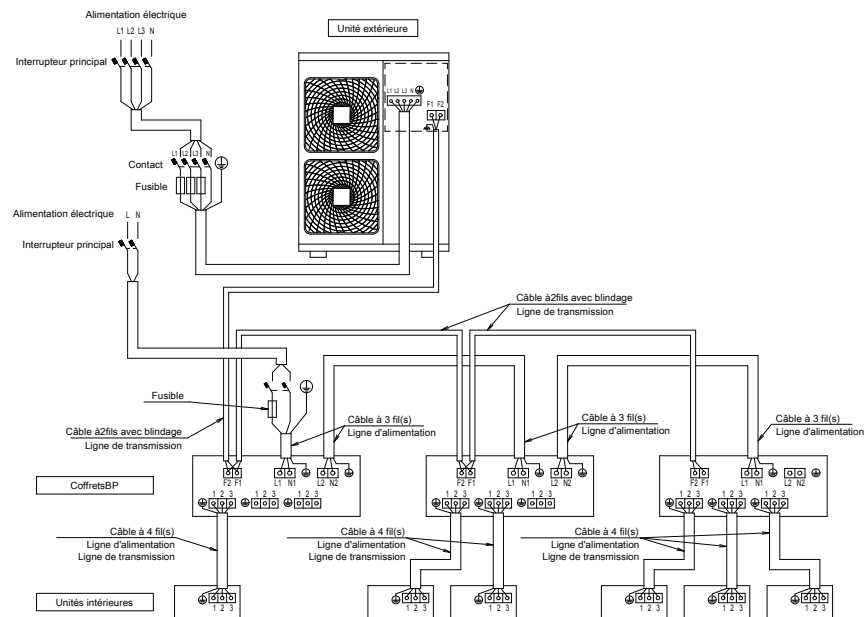
CoffretBP + unité intérieure RA/SA



La source d'alimentation électrique est raccordée individuellement à chaque coffret BP.

REMARQUES

1. Tous les câblages, composants et matériaux à fournir sur place doivent être conformes à la législation applicable.
2. Utilisez uniquement des conducteurs en cuivre
3. Pour plus de détails, reportez-vous au schéma de câblage de l'unité.
4. Installez un disjoncteur pour garantir la sécurité.
5. Tous les câblages sur place et composants doivent être installés par un électricien agréé.
6. L'unité doit être mise à la terre conformément à la législation applicable.
7. Le câblage présenté est un guide général des points de raccord et n'est pas conçu pour inclure tous les détails pour une installation spécifique.
8. Veillez à installer l'interrupteur et le fusible sur la ligne d'alimentation électrique de chaque équipement.
9. Installez un interrupteur principal afin de pouvoir interrompre immédiatement toutes les sources d'alimentation du système en cas de besoin.
10. En cas de risque de phase inversée, de phase lâche ou d'arrêt momentané ou si le produit s'allume et s'éteint en cours de fonctionnement, joignez un circuit local de protection de phase inversée.
L'exécution du produit en phase inversée peut endommager le compresseur et d'autres composants.
11. Installez un disjoncteur de protection contre les fuites à la terre.
12. Pour assurer une mise à la terre correcte, connectez ensemble les blindages du câblage de transmission entrant et sortant de chaque unité intérieure (ou de chaque coffret BP, en fonction de la configuration du système).



La source d'alimentation électrique est connectée en série entre les unités.