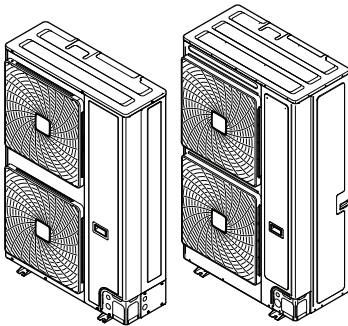


DAIKIN



Manuel d'installation et d'utilisation

Climatiseur système VRV IV-S

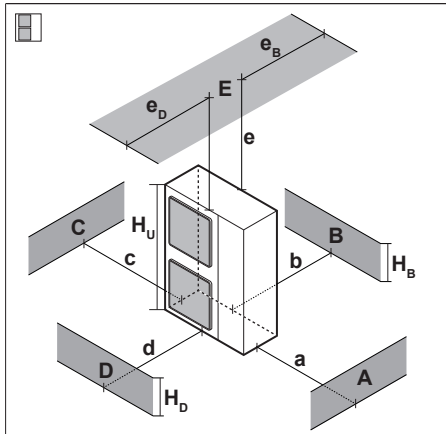


RXYSQ8TMY1B

RXYSQ10TMY1B
RXYSQ12TMY1B

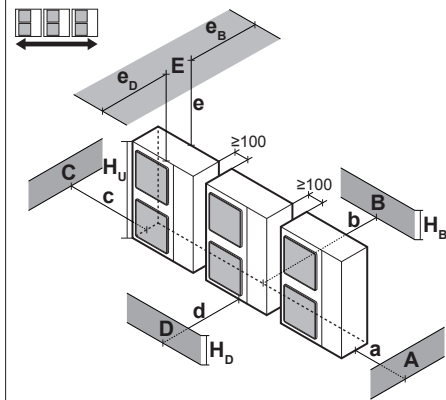
Manuel d'installation et d'utilisation
Climatiseur système VRV IV-S

Français



A~E	H _B H _D H _U	(mm)							
		a	b	c	d	e	e _B	e _D	
B	—		≥100						
A, B, C	—	≥100	≥100	≥100					
B, E	—		≥100			≥1000		≤500	
A, B, C, E	—	≥150	≥150	≥150		≥1000		≤500	
D	—				≥500				
D, E	—				≥1000	≥1000		≤500	
B, D	—		≥100		≥1000				
B, D, E	H _B < H _D	H _B ≤ ½H _U	≥250		≥1000	≥1000		≤500	
		½H _U < H _B ≤ H _U	≥250		≥1250	≥1000		≤500	
	H _B > H _D	H _D ≤ ½H _U		≥100		≥1000	≥1000		≤500
		½H _U < H _D ≤ H _U		≥200		≥1000	≥1000		≤500
	H _D > H _U		≥200		≥1700	≥1000		≤500	

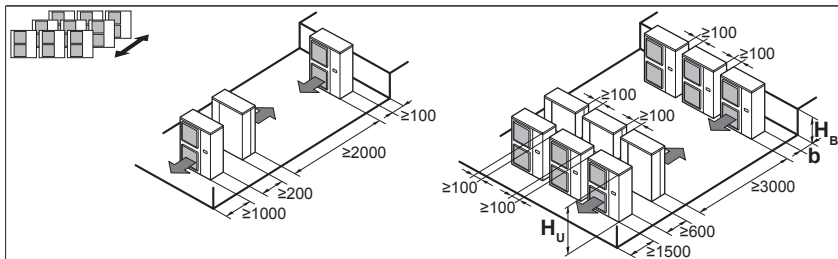
1



A, B, C	—	≥200	≥300	≥1000					
A, B, C, E	—	≥200	≥300	≥1000		≥1000		≤500	
D	—				≥1000				
D, E	—				≥1000	≥1000		≤500	
B, D	H _D > H _U		≥300		≥1000				
	H _D ≤ ½H _U		≥250		≥1500				
	½H _U < H _D ≤ H _U		≥300		≥1500				
B, D, E	H _B < H _D	H _B ≤ ½H _U	≥300		≥1000	≥1000		≤500	
		½H _U < H _B ≤ H _U	≥300		≥1250	≥1000		≤500	
	H _B > H _D	H _D ≤ ½H _U		≥250		≥1500	≥1000		≤500
		½H _U < H _D ≤ H _U		≥300		≥1500	≥1000		≤500
	H _D > H _U		≥300		≥2200	≥1000		≤500	

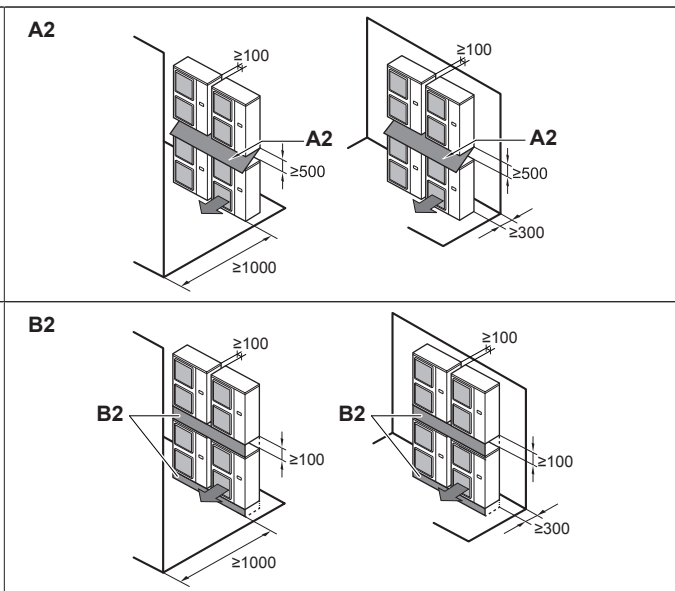
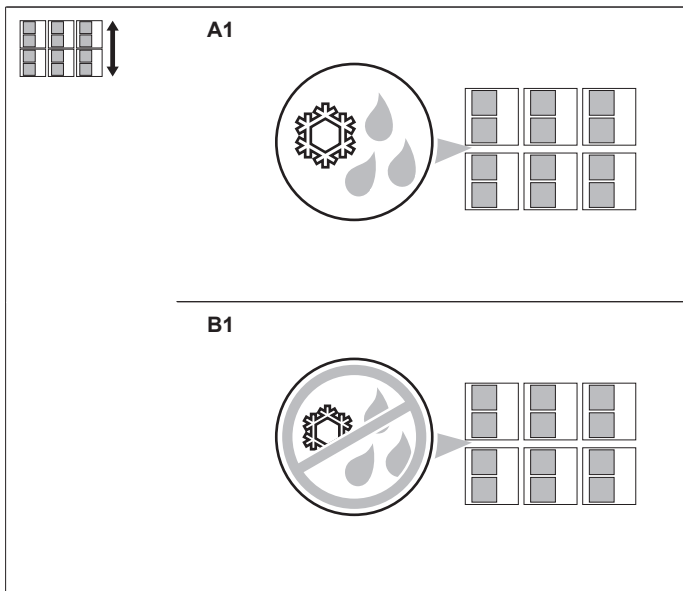
1+2

1



H _B H _U	b (mm)
H _B ≤ ½H _U	b ≥ 250
½H _U < H _B ≤ H _U	b ≥ 300
H _B > H _U	∅

2



3

Table des matières

1 À propos de la documentation	6	5.8 Finalisation de l'installation de l'unité extérieure	19
1.1 À propos du présent document	6	5.8.1 Finition du câblage de transmission	19
Pour l'installateur	6	6 Configuration	20
2 À propos du carton	6	6.1 Réalisation des réglages sur place	20
2.1 Unité extérieure	6	6.1.1 A propos de la réalisation des réglages sur place	20
2.1.1 Pour retirer les accessoires de l'unité extérieure	6	6.1.2 Accès aux composants du réglage sur place	20
2.1.2 Pour retirer le renfort de transport	7	6.1.3 composants du réglage sur place	20
3 À propos des unités et des options	7	6.1.4 Accès au mode 1 ou 2	21
3.1 A propos de l'unité extérieure	7	6.1.5 Utilisation du mode 1	21
3.2 Configuration du système	7	6.1.6 Utilisation du mode 2	22
4 Préparation	7	6.1.7 Mode 1 (et situation par défaut): Réglages de surveillance	22
4.1 Préparation du lieu d'installation	7	6.1.8 Mode 2: Réglages sur place	24
4.1.1 Exigences du site d'installation pour l'unité extérieure	7	6.1.9 Raccordement du configurateur PC à l'unité extérieure	27
4.1.2 Exigences supplémentaires du site d'installation pour l'unité extérieure dans les climats froids	8	7 Mise en service	27
4.2 Préparation de la tuyauterie de réfrigérant	8	7.1 Précautions lors de la mise en service	27
4.2.1 Exigences de la tuyauterie de réfrigérant	8	7.2 Liste de contrôle avant la mise en service	27
4.2.2 Matériau des tuyaux de réfrigérant	8	7.3 Liste de vérifications pendant la mise en service	28
4.2.3 Pour sélectionner la taille de la tuyauterie	8	7.3.1 A propos du test	28
4.2.4 Pour sélectionner les kits d'embranchement de réfrigérant	9	7.3.2 Pour effectuer un essai de marche (écran à 7 LED)	28
4.3 Préparation du câblage électrique	10	7.3.3 Pour effectuer un essai de marche (écran à 7 segments)	28
4.3.1 Exigences du dispositif de sécurité	10	7.3.4 Correction après achèvement anormal de l'opération de test	29
5 Installation	10	7.3.5 Utilisation de l'unité	29
5.1 Ouverture des unités	10	8 Dépannage	29
5.1.1 Ouverture de l'unité extérieure	10	8.1 Résolution des problèmes sur la base des codes d'erreur	29
5.2 Montage de l'unité extérieure	10	8.1.1 Codes d'erreur: Aperçu	29
5.2.1 Pour fournir la structure de l'installation	10	9 Données techniques	33
5.2.2 Installation de l'unité extérieure	11	9.1 Espace de service: Unité extérieure	33
5.2.3 Pour fournir le drainage	11	9.2 Schéma de tuyauterie: Unité extérieure	34
5.2.4 Protection de l'unité extérieure contre les chutes	11	9.3 Schéma de câblage: Unité extérieure	35
5.3 Raccordement de la tuyauterie de réfrigérant	11	Pour l'utilisateur	37
5.3.1 Utilisation de la vanne d'arrêt et de l'orifice de service	11	10 A propos du système	37
5.3.2 Retirer les tuyaux écrasés	12	10.1 Configuration du système	37
5.3.3 Raccordement du tuyau de réfrigérant à l'unité extérieure	13	11 Interface utilisateur	37
5.4 Vérification de la tuyauterie de réfrigérant	14	12 Fonctionnement	38
5.4.1 A propos du contrôle de la tuyauterie de réfrigérant	14	12.1 Plage de fonctionnement	38
5.4.2 Contrôle du tuyau de réfrigérant: Directives générales	14	12.2 Fonctionnement du système	38
5.4.3 Contrôle du tuyau de réfrigérant: Configuration	15	12.2.1 A propos du fonctionnement du système	38
5.4.4 Réalisation d'un essai de fuite	15	12.2.2 A propos du mode refroidissement, chauffage, ventilateur uniquement et automatique	38
5.4.5 Réalisation du séchage par le vide	15	12.2.3 A propos du mode chauffage	38
5.5 Isolation de la tuyauterie de réfrigérant	15	12.2.4 Fonctionnement du système	38
5.6 Charge du réfrigérant	16	12.3 Utilisation du programme sec	38
5.6.1 Précautions lors de la recharge de réfrigérant	16	12.3.1 A propos du programme sec	38
5.6.2 Détermination de la quantité de réfrigérant additionnelle	16	12.3.2 Utilisation du programme sec	38
5.6.3 Recharge du réfrigérant	16	12.4 Réglage de la direction d'écoulement de l'air	39
5.6.4 Codes d'erreur lors de la recharge de réfrigérant	17	12.4.1 A propos du volet d'écoulement de l'air	39
5.6.5 Apposition de l'étiquette des gaz à effet de serre fluorés	17	12.5 Réglage de l'interface utilisateur maître	39
5.7 Raccordement du câblage électrique	18	12.5.1 A propos du réglage de l'interface utilisateur maître	39
5.7.1 Câblage à effectuer: Aperçu	18	12.5.2 Désignation de l'interface utilisateur maîtresse (VRV DX)	39
5.7.2 Directives lors de l'enfoncement des trous à enfoncer	18	12.5.3 Désignation de l'interface utilisateur maîtresse (RA DX)	40
5.7.3 Consignes lors du raccordement du câblage électrique	18	13 Entretien et réparation	40
5.7.4 Raccordement du câblage électrique sur l'unité extérieure	18	13.1 Service après-vente et garantie	40
		13.1.1 Période de garantie	40
		13.1.2 Inspection et maintenance recommandées	40
		14 Dépannage	40
		14.1 Codes d'erreur: Aperçu	41

1 À propos de la documentation

14.2	Symptômes ne constituant pas des pannes du climatiseur	42
14.2.1	Symptôme: Le système ne fonctionne pas	42
14.2.2	Symptôme: Le fonctionnement du ventilateur est possible, mais le refroidissement et le chauffage ne fonctionnent pas	42
14.2.3	Symptôme: L'intensité du ventilateur est différente de celle du réglage	42
14.2.4	Symptôme: Le sens du ventilateur est différent de celui du réglage	42
14.2.5	Symptôme: Une fumée blanche sort d'une unité (unité intérieure)	42
14.2.6	Symptôme: Une fumée blanche sort d'une unité (unité intérieure, unité extérieure)	42
14.2.7	Symptôme: L'interface utilisateur affiche "U4" ou "U5" et s'arrête, puis redémarre après quelques minutes	43
14.2.8	Symptôme: Bruit des climatiseurs (unité intérieure) ...	43
14.2.9	Symptôme: Bruit des climatiseurs (unité intérieure, unité extérieure)	43
14.2.10	Symptôme: Bruit des climatiseurs (unité extérieure) ..	43
14.2.11	Symptôme: De la poussière sort de l'unité	43
14.2.12	Symptôme: Les unités peuvent dégager une odeur ...	43
14.2.13	Symptôme: Le ventilateur de l'unité extérieure ne tourne pas	43
14.2.14	Symptôme: L'affichage indique "88"	43
14.2.15	Symptôme: Le compresseur de l'unité extérieure ne s'arrête pas après une courte opération de chauffage	43
14.2.16	Symptôme: L'intérieur d'une unité extérieure est chaud même lorsque l'unité est arrêtée	43
14.2.17	Symptôme: Il est possible de sentir de l'air chaud lorsque l'unité est arrêtée	43

15 Relocalisation **43**

16 Mise au rebut **43**

1 À propos de la documentation

1.1 À propos du présent document

Public visé

Installateurs agréés + utilisateurs finaux

Pour l'installateur

2 À propos du carton

2.1 Unité extérieure

2.1.1 Pour retirer les accessoires de l'unité extérieure

- 1 Retirez le couvercle d'entretien. Reportez-vous à "5.1.1 Ouverture de l'unité extérieure" à la page 10.
- 2 Retirez les accessoires.

INFORMATIONS

Cet appareil est destiné à être utilisé par des utilisateurs experts ou formés dans des ateliers, l'industrie légère et les fermes ou à des fins commerciales par des profanes.

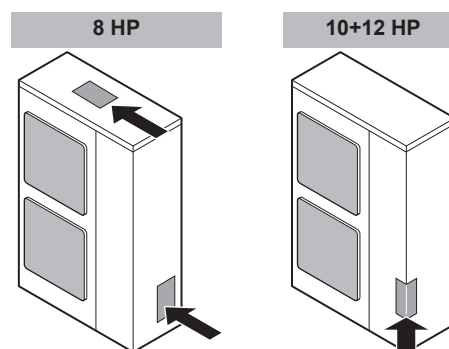
Documentation

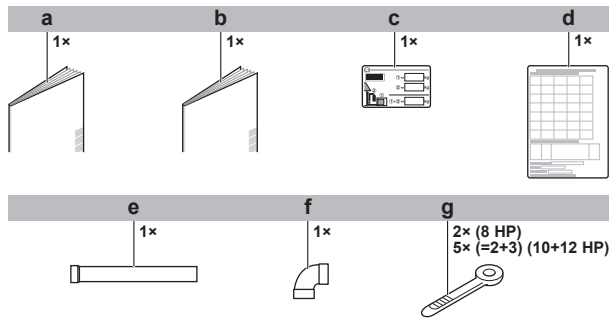
Le présent document fait partie d'un ensemble. L'ensemble complet comprend les documents suivants:

Document	Contient...	Format
Précautions de sécurité générales	Instructions de sécurité à lire avant l'installation	Papier (dans le carton de l'unité extérieure)
Manuel d'installation et d'utilisation de l'unité extérieure	Instructions d'installation et d'utilisation	
Guide de référence de l'installateur et de l'utilisateur	<ul style="list-style-type: none">Préparation de l'installation, spécifications techniques, données de référence,...Instructions détaillées étape par étape et informations de fond pour une utilisation de base et avancée	Fichiers numériques sur http://www.daikineurope.com/support-and-manuals/product-information/ .

Il est possible que les dernières révisions de la documentation fournie soient disponibles sur le site Web Daikin de votre région ou via votre revendeur.

La documentation d'origine est rédigée en anglais. Toutes les autres langues sont des traductions.





- a Consignes de sécurité générales
- b Manuel d'installation et d'utilisation de l'unité extérieure
- c Etiquette de gaz à effet de serre fluorés
- d Etiquette d'information sur l'installation
- e Accessoire de tuyauterie de gaz 1 (8 HP: Ø19,1 mm; 10 HP: Ø22,2; 12 HP: Ø25,4 mm)
- f Accessoire de tuyauterie de gaz 2 (8 HP: Ø19,1 mm; 10 HP: Ø22,2; 12 HP: Ø25,4 mm)
- g Attache-câble

2.1.2 Pour retirer le renfort de transport

Uniquement pour le modèle RXYSQ10+12.

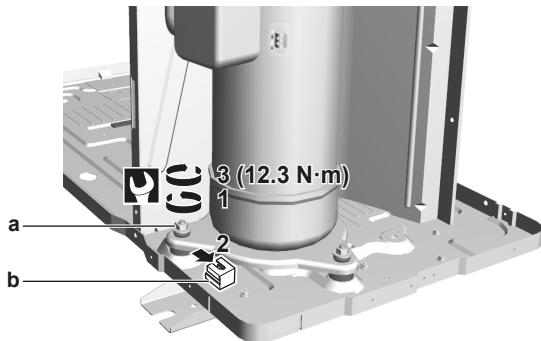


REMARQUE

Si l'appareil est utilisé avec le raidisseur de transport fixé, des vibrations ou un bruit anormaux peuvent se produire.

Le raidisseur de transport jaune installé au-dessus du pied du compresseur pour protéger l'unité pendant le transport doit être ôté. Procédez comme illustré et conformément à la procédure ci-dessous.

- 1 Desserrez légèrement chaque écrou de fixation (a).
- 2 Retirez le raidisseur de transport (b) comme illustré ci-dessous.
- 3 Resserrez l'écrou de fixation (a) (12,3 N·m).



3 À propos des unités et des options

3.1 A propos de l'unité extérieure

Ce manuel d'installation concerne le système de pompe à chaleur VRV IV-S à variateur.

Ces unités sont destinées à une installation à l'extérieur et à des applications de pompe à chaleur air/air.

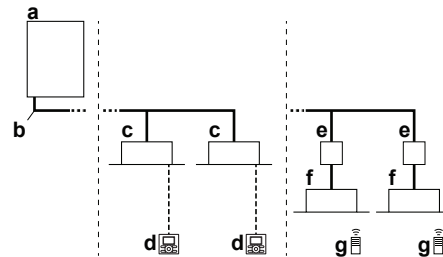
Spécifications		RXYSQ8~12
Capacité	Chauffage	25~37,5 kW
	Refroidissement	22,4~33,5 kW
Température ambiante théorique	Chauffage	-20~15,5°C BH
	Refroidissement	-5~52°C BS

3.2 Configuration du système



REMARQUE

La conception du système ne doit pas se faire à des températures inférieures à -15°C.



- a Unité extérieure VRV IV-S de pompe à chaleur
- b Tuyauterie de réfrigérant
- c Unité intérieure VRV à expansion directe (DX)
- d Interface utilisateur (dédiée en fonction du type d'unité intérieure)
- e Boîtier BP (requis pour brancher les unités intérieures à expansion directe (DX) Residential Air (RA) ou Sky Air (SA))
- f Unités intérieures à expansion directe (DX) Residential Air (RA)
- g Interface utilisateur (sans fil, dédiée en fonction du type d'unité intérieure)

4 Préparation

4.1 Préparation du lieu d'installation

4.1.1 Exigences du site d'installation pour l'unité extérieure

Prenez en compte les directives en matière d'espacement. Reportez-vous au chapitre "Caractéristiques techniques" et aux chiffres à l'intérieur du couvercle avant.

4 Préparation

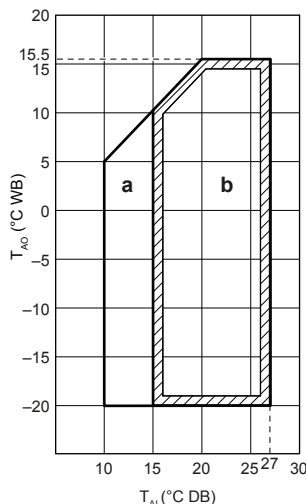
4.1.2 Exigences supplémentaires du site d'installation pour l'unité extérieure dans les climats froids



REMARQUE

Lors de l'utilisation de l'unité en chauffage à une température extérieure basse et dans des conditions d'humidité élevées, veillez à prendre les précautions pour maintenir les trous de purge de l'unité libres à l'aide de l'équipement approprié.

En chauffage:



a Plage de fonctionnement en chauffage

b Plage de fonctionnement

T_{Ai} Température intérieure ambiante

T_{AO} Température extérieure ambiante

Si l'unité est choisie pour fonctionner à des températures ambiantes inférieures à -5°C pendant 5 jours ou plus, avec des niveaux d'humidité relative dépassant 95%, nous recommandons l'utilisation d'une gamme Daikin spécifiquement conçue pour cette application et/ou de contacter votre distributeur pour plus de conseils.

4.2 Préparation de la tuyauterie de réfrigérant

4.2.1 Exigences de la tuyauterie de réfrigérant



REMARQUE

Le réfrigérant R410A exige des précautions particulières pour conserver le système propre et sec. Les corps étrangers (notamment les huiles minérales ou l'humidité) ne doivent pas être mélangés dans le système.



REMARQUE

La tuyauterie et les autres pièces sous pression devront être conçues pour le réfrigérant. Utilisez du cuivre sans couture désoxydé à l'acide phosphorique pour le fluide de refroidissement.

- La quantité de matériaux étrangers à l'intérieur des tuyaux (y compris les huiles de fabrication) doit être ≤ 30 mg/10 m.

4.2.2 Matériau des tuyaux de réfrigérant

- Matériau des tuyaux:** Cuivre sans soudure désoxydé à l'acide phosphorique.
- Épaisseur et degré de dureté de la tuyauterie:**

Diamètre extérieur (\varnothing)	Degré de trempe	Épaisseur (t) ^(a)	
6,4 mm (1/4")	Recuit (O)	$\geq 0,80$ mm	
9,5 mm (3/8")			
12,7 mm (1/2")			
15,9 mm (5/8")	Recuit (O)	$\geq 0,99$ mm	
19,1 mm (3/4")	Demi-durci (1/2H)	$\geq 0,80$ mm	
22,2 mm (7/8")			
25,4 mm (1")	Demi-durci (1/2H)	$\geq 0,88$ mm	
28,6 mm (1-1/8")	Demi-durci (1/2H)	$\geq 0,99$ mm	

(a) En fonction de la législation applicable et de la pression de service maximale de l'unité (voir "PS High" sur la plaque signalétique de l'unité), une tuyauterie plus épaisse peut être nécessaire.

4.2.3 Pour sélectionner la taille de la tuyauterie

Déterminer la taille adéquate en se reportant aux tableaux suivants et à la figure de référence (uniquement à titre indicatif).



INFORMATIONS

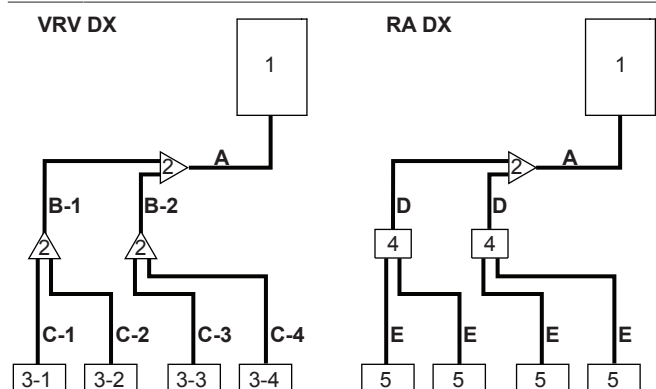
- L'association des unités intérieures VRV DX et RA DX n'est pas autorisée.
- L'association des unités intérieures RA DX et AHU n'est pas autorisée.
- L'association des unités intérieures RA DX et des unités intérieures à rideau d'air n'est pas autorisée.



INFORMATIONS

Avec RXYSQ8: Si vous installez des unités intérieures RA DX, vous devez configurer le réglage sur place [2-41] (= type d'unités intérieures installées). Reportez-vous à la section "6.1.8 Mode 2: Réglages sur place" à la page 24.

Avec RXYSQ10+12: Le type d'unités intérieures est détecté automatiquement.



- 1 Unité extérieure
- 2 Kits d'embranchement de réfrigérant
- 3-1-3-4 Unités intérieures VRV DX
- 4 Unités BS
- 5 Unités intérieures RA DX
- A Canalisation entre l'unité extérieure et le (premier) kit de branchement de réfrigérant
- B-1 B-2 Canalisation entre les kits de branchement de réfrigérant
- C-1-C-4 Canalisation entre kit de branchement de réfrigérant et unité intérieure
- D Canalisation entre kit de branchement de réfrigérant et unité BP
- E Tuyauterie entre l'unité BS et l'unité intérieure RA DX

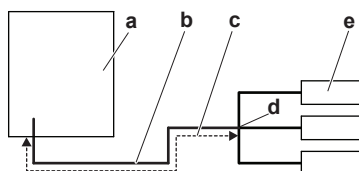
Si les tailles de tuyaux requises (en pouces) ne sont pas disponibles, il est également possible d'utiliser d'autres diamètres (en millimètres) en prenant soin :

- Sélectionnez la taille de tuyau la plus proche de la taille requise.

- Utilisez les adaptateurs appropriés pour passer d'une unité de mesure à l'autre (non fournis).
- Le calcul du réfrigérant supplémentaire doit être ajusté comme mentionné dans "5.6.2 Détermination de la quantité de réfrigérant additionnelle" à la page 16.

A: Canalisation entre l'unité extérieure et le (premier) kit de branchement de réfrigérant

Lorsque la longueur de tuyau équivalente entre les unités extérieure et intérieure est de 90 m ou plus, la taille des tuyaux principaux (côté gaz et côté liquide) doit être augmentée. Selon la longueur de la tuyauterie, il est possible que la capacité baisse, mais il est cependant possible d'augmenter la taille des tuyaux principaux. Vous trouverez davantage de spécifications dans le manuel des données techniques.



- a Unité extérieure
- b Tuyaux principaux
- c Augmentation
- d Premier kit d'embranchement de réfrigérant
- e Unité intérieure

Type de capacité de l'unité extérieure (HP)	Taille du diamètre extérieur de la canalisation (mm)			
	Tuyauterie de gaz		Tuyauterie de liquide	
	Standard	Taille augmentée	Standard	Taille augmentée
8	19,1	22,2	9,5	12,7
10	22,2	25,4 ^(a)		
12	25,4	28,6	12,7	15,9

(a) Si la taille n'est PAS disponible, une augmentation n'est PAS autorisée.

B: Canalisation entre les kits de branchement de réfrigérant

Choisir dans le tableau suivant en fonction du type de capacité totale de l'unité intérieure connecté en aval. Ne pas laisser la tuyauterie de connexion dépasser la taille de la canalisation de réfrigérant choisie par le nom du modèle du système général.

Coefficient de débit de l'unité intérieure	Taille du diamètre extérieur de la canalisation (mm)	
	Tuyauterie de gaz	Tuyauterie de liquide
<150	15,9	9,5
150 ≤ x < 200	19,1	
200 ≤ x < 290	22,2	
290 ≤ x < 390	28,6	

Exemple: Capacité en aval pour B-1 = indice de capacité de l'unité 3-1 + indice de capacité de l'unité 3-2

C: Canalisation entre kit de branchement de réfrigérant et unité intérieure

Utilisez les mêmes diamètres que les connexions (liquide, gaz) sur les unités intérieures. Les diamètres des unités intérieures sont les suivantes:

Coefficient de débit de l'unité intérieure	Taille du diamètre extérieur de la canalisation (mm)	
	Tuyauterie de gaz	Tuyauterie de liquide
15~50	12,7	6,4
63~140	15,9	9,5
200	19,1	
250	22,2	

D: Canalisation entre kit de branchement de réfrigérant et unité BP

Indice de capacité totale des unités intérieures raccordées	Taille du diamètre extérieur de la canalisation (mm)	
	Tuyauterie de gaz	Tuyauterie de liquide
15~62	12,7	6,4
63~149	15,9	9,5
150~208	19,1	

E: Tuyauterie entre l'unité BP et l'unité intérieure RA DX

Coefficient de débit de l'unité intérieure	Taille du diamètre extérieur de la canalisation (mm)	
	Tuyauterie de gaz	Tuyauterie de liquide
15~42	9,5	6,4
50	12,7	
60	15,9	9,5
71		

4.2.4 Pour sélectionner les kits d'embranchement de réfrigérant

Pour l'exemple de tuyau, se reporter à "4.2.3 Pour sélectionner la taille de la tuyauterie" à la page 8.

Raccord refnet au premier embranchement (compté à partir de l'unité extérieure)

Lors de l'utilisation des raccords refnet au premier embranchement compté à partir du côté unité extérieure, choisir dans le tableau suivant en fonction de la capacité de l'unité extérieure. **Exemple:** Raccord refnet A → B-1.

Type de capacité de l'unité extérieure (HP)	Kit d'embranchement de réfrigérant
8+10	KHRQ22M29T9
12	KHRQ22M64T

Raccords Refnet aux autres embranchements

Pour les raccords refnet autres que le premier branchement, sélectionner le modèle de kit de branchement approprié en fonction du coefficient de capacité total de toutes les unités intérieures raccordées après l'embranchement de réfrigérant. **Exemple:** Raccord Refnet B-1 → C-1.

Coefficient de débit de l'unité intérieure	Kit d'embranchement de réfrigérant
<200	KHRQ22M20T
200 ≤ x < 290	KHRQ22M29T9
290 ≤ x < 390	KHRQ22M64T

5 Installation

Collecteurs Refnet

En ce qui concerne les collecteurs refnet, choisissez dans le tableau suivant en fonction de la capacité totale de toutes les unités intérieures raccordées sous le collecteur refnet.

Coefficient de débit de l'unité intérieure	Kit d'embranchement de réfrigérant
<200	KHRQ22M29H
200≤x<290	
290≤x<390	KHRQ22M64H



INFORMATIONS

Un maximum de 8 embranchements peut être raccordé à un collecteur.

4.3 Préparation du câblage électrique

4.3.1 Exigences du dispositif de sécurité

L'alimentation électrique doit être protégée avec les dispositifs de sécurité requis, c'est-à-dire un commutateur principal, un fusible à fusion lente sur chaque phase et un disjoncteur de fuite à la terre conformément à la législation en vigueur.

La sélection et le dimensionnement du câblage doit se faire conformément à la législation en vigueur sur la base des informations mentionnées dans le tableau ci-dessous.

Modèle	Ampérage de circuit minimal	Fusibles recommandés
RXYSQ8	18,5 A	25 A
RXYSQ10	22 A	25 A
RXYSQ12	24 A	32 A

Pour tous les modèles:

- Phase et fréquence: 3N~ 50 Hz
- Tension: 380-415 V
- Section de câble de transmission:

Câblage de transmission	Cordons en vinyle avec gaine ou câbles (2 conducteurs) de 0,75 à 1,25 mm ²
Longueur maximale du câblage (= distance entre l'unité extérieure et intérieure plus loin)	300 m
Longueur totale du câblage (= distance entre l'unité extérieure et toutes les unités intérieures)	600 m

Si le câblage de transmission total dépasse ces limites, il peut entraîner une erreur de communication.

5 Installation

5.1 Ouverture des unités

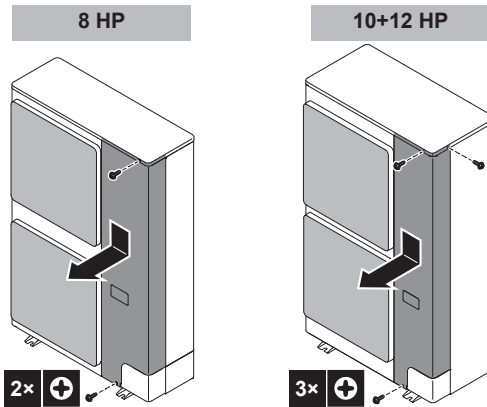
5.1.1 Ouverture de l'unité extérieure



DANGER: RISQUE D'ÉLECTROCUTION



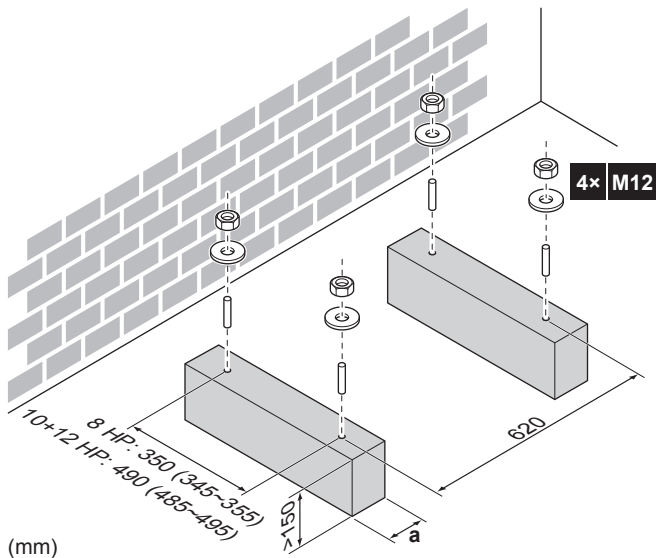
DANGER: RISQUE DE BRÛLURE



5.2 Montage de l'unité extérieure

5.2.1 Pour fournir la structure de l'installation

Préparez 4 jeux de boulons d'ancrage, écrous et rondelles (non fournis) comme suit:

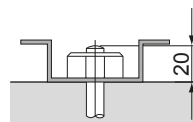


a Veillez à ne pas couvrir les trous de purge.



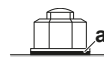
INFORMATIONS

La partie saillante des boulons ne doit pas dépasser 20 mm.

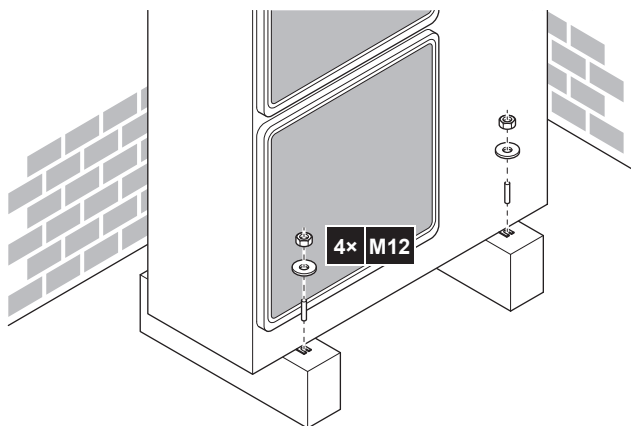


REMARQUE

Fixez l'unité extérieure sur les boulons de fondation à l'aide d'écrous et de rondelles en résine (a). Si le revêtement sur la zone de fixation est retiré, les écrous rouillent facilement.



5.2.2 Installation de l'unité extérieure



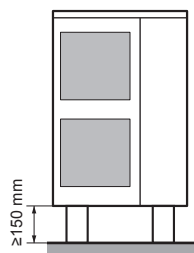
5.2.3 Pour fournir le drainage

- Veillez à ce que l'eau de condensation puisse être évacuée correctement.
- Installez l'unité sur une base permettant d'assurer un drainage correct, de manière à éviter l'accumulation de glace.
- Préparer un canal de drainage d'eau autour de la base pour évacuer les eaux résiduelles autour de l'unité.
- Veillez à ce que l'eau ne s'écoule pas sur le passage afin que le passage ne devienne pas glissant en cas de températures inférieures à zéro.
- Si vous installez l'unité sur un châssis, placez un panneau d'étanchéité à une distance de 150 mm de la partie inférieure de l'unité de manière à éviter toute infiltration d'eau dans l'unité et tout écoulement de l'eau de drainage (reportez-vous à l'illustration suivante).



REMARQUE

Si les trous de purge de l'unité extérieure sont couverts par un socle de montage ou par la surface du sol, relevez l'unité de manière à assurer un espace libre de plus de 150 mm sous l'unité extérieure.



Orifices de drainage (dimensions en mm)

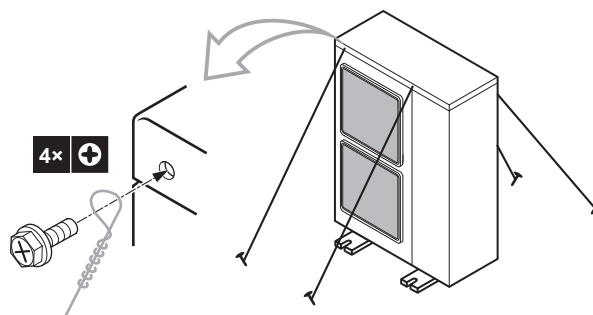
Modèle	Vue inférieure (mm)
RXYSQ8	

Modèle	Vue inférieure (mm)
RXYSQ10+12	

a Orifices de drainage

5.2.4 Protection de l'unité extérieure contre les chutes

Branchez les câbles (non fournis) comme illustré.



5.3 Raccordement de la tuyauterie de réfrigérant



DANGER: RISQUE DE BRÛLURE

5.3.1 Utilisation de la vanne d'arrêt et de l'orifice de service

Manipulation de la vanne d'arrêt

- Veillez à maintenir les vannes d'arrêt ouvertes pendant le fonctionnement.
- La vanne d'arrêt est obturée en usine.

Ouverture de la vanne d'arrêt

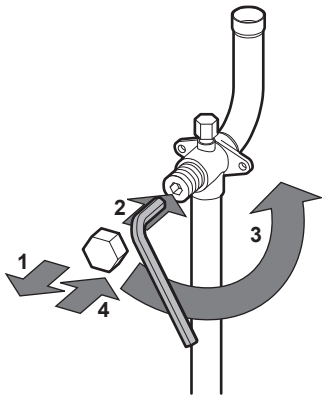
- 1 Retrait du couvercle de la vanne d'arrêt.
- 2 Insérez une clé hexagonale dans la vanne d'arrêt et tournez la vanne d'arrêt dans le sens contraire des aiguilles d'une montre.
- 3 Lorsque la vanne d'arrêt ne peut pas tourner plus loin, cesser le mouvement de rotation.

Résultat: La vanne est maintenant ouverte.

Pour ouvrir complètement la vanne d'arrêt de $\varnothing 19,1-\varnothing 25,4$, tournez la clé à six pans jusqu'à l'obtention d'un couple compris entre 27 et 33 N•m.

Un couple inadéquat peut provoquer une fuite de réfrigérant et une rupture du capuchon de la vanne d'arrêt.

5 Installation



REMARQUE

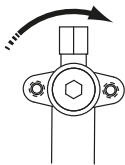
Attention que la fourchette de couple mentionnée s'applique à l'ouverture des vannes d'arrêt de Ø19,1~Ø25,4 mm uniquement.

Fermeture de la vanne d'arrêt

- 1 Retrait du couvercle de la vanne d'arrêt.
- 2 Insérez une clé hexagonale dans la vanne d'arrêt et tournez la vanne d'arrêt dans le sens des aiguilles d'une montre.
- 3 Lorsque la vanne d'arrêt ne peut pas tourner plus loin, cesser le mouvement de rotation.

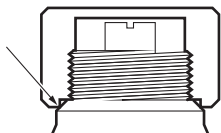
Résultat: La vanne est maintenant fermée.

Sens de la fermeture:



Manipulation du couvercle de la vanne d'arrêt

- Le couvercle de la vanne d'arrêt est rendu étanche à l'endroit indiqué par une flèche. Prenez soin de ne pas l'endommager.
- Après avoir manipulé la vanne d'arrêt, veiller à serrer le couvercle de la vanne d'arrêt fermement. Pour connaître le couple de serrage, reportez-vous au tableau ci-dessous.
- Une fois le couvercle de la vanne d'arrêt resserré, s'assurer qu'il n'existe aucune fuite de réfrigérant.



Manipulation de l'orifice de service

- Utilisez toujours un tuyau de charge équipé d'une broche d'enfoncement de vanne étant donné que l'orifice de service est une vanne de type Schrader.
- Après avoir manipulé l'orifice de service, veiller à serrer le couvercle d'orifice de service fermement. Pour connaître le couple de serrage, reportez-vous au tableau ci-dessous.
- Une fois le couvercle d'orifice de service resserré, s'assurer qu'il n'existe aucune fuite de réfrigérant.

Couples de serrage

Dimension de la vanne d'arrêt (mm)	Couple de serrage N·m (Tournez dans le sens horaire pour fermer)			
	Arbre			
	Corps de vanne	Clé hexagonale	Capuchon (couvercle de vanne)	Orifice de service
Ø9,5	5,4~6,6	4 mm	13,5~16,5	11,5~13,9
Ø12,7	8,1~9,9		18,0~22,0	
Ø19,1	27,0~33,0	8 mm	22,5~27,5	
Ø25,4				

5.3.2 Retirer les tuyaux écrasés

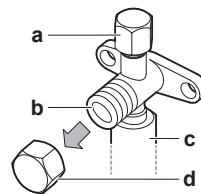
AVERTISSEMENT

Tout gaz ou huile restant à l'intérieur de la vanne d'arrêt peut faire exploser la tuyauterie écrasée.

Le non-respect des instructions de la procédure ci-dessous peut entraîner des dommages aux biens ou des blessures qui peuvent être graves en fonction des circonstances.

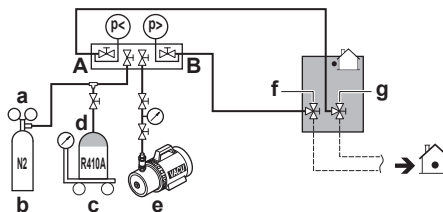
Utilisez la procédure suivante pour retirer le tuyau écrasé:

- 1 Retirez le couvercle de vanne et assurez-vous que les vannes d'arrêt sont entièrement fermées.



- a Orifice de service et couvercle d'orifice de service
- b Vanne d'arrêt
- c Connexion des câbles sur site
- d Couvercle de la vanne d'arrêt

- 2 Raccorder l'unité de dépression/récupération via un collecteur à l'orifice de service de toutes les vannes d'arrêt.



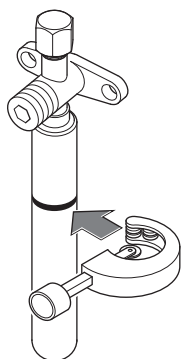
- a Vanne de réduction de pression
- b Azote
- c Bascule
- d Réservoir de réfrigérant R410A (système à siphon)
- e Pompe à vide
- f Vanne d'arrêt de la conduite de liquide
- g Vanne d'arrêt de la conduite de gaz
- A Vanne A
- B Vanne B

- 3 Récupérer le gaz et l'huile de la tuyauterie écrasée à l'aide de l'unité de récupération.

ATTENTION

Ne laissez pas les gaz s'échapper dans l'atmosphère.

- 4 Lorsque le gaz et l'huile sont complètement collectés de la tuyauterie écrasée, débrancher le flexible de charge et fermer les orifices de service.
- 5 Coupez la partie inférieure des tuyaux de la vanne d'arrêt de gaz et de liquide le long de la ligne noire. Utiliser un outil approprié (par ex. un coupe-tube, une pince coupante).



AVERTISSEMENT



N'enlevez jamais le tuyau écrasé par brasage.

Tout gaz ou huile restant à l'intérieur de la vanne d'arrêt peut faire exploser la tuyauterie écrasée.

- Attendez que toute l'huile se soit écoulée avant de poursuivre la connexion de la tuyauterie sur place au cas où la récupération n'était pas achevée.

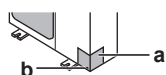
5.3.3 Raccordement du tuyau de réfrigérant à l'unité extérieure



REMARQUE

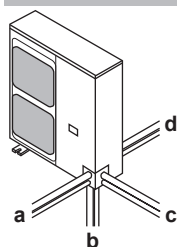
Veillez à ce que la canalisation installée sur place ne touche pas d'autres canalisations, le panneau inférieur ou le panneau latéral. Veillez, tout particulièrement pour la connexion inférieure et latérale, à protéger la canalisation au moyen d'une isolation adéquate pour éviter qu'elle entre en contact avec le boîtier.

- Procédez comme suit:
 - Retirez le couvercle d'entretien. Reportez-vous à "5.1.1 Ouverture de l'unité extérieure" à la page 10.
 - Retirez la plaque d'entrée de canalisation (a) avec la vis (b).

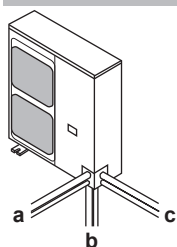


- Choisissez un trajet pour la tuyauterie (a, b, c ou d).

8 HP

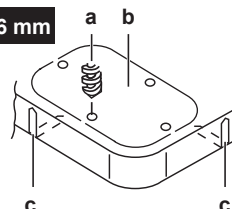


10+12 HP

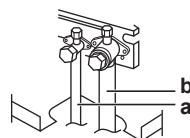


- Si vous avez opté pour le trajet de tuyauterie vers le bas:
 - Percez (a, 4x) et retirez le trou à enfoncer (b).
 - Découpez les fentes (c) avec une scie à métaux.

4x Ø6 mm

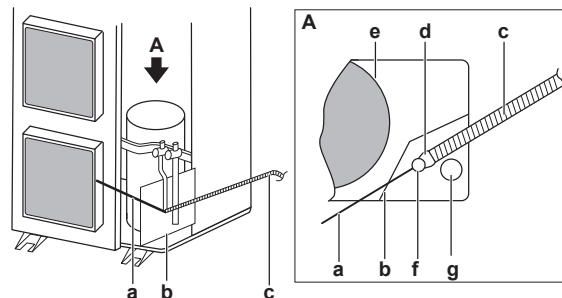


- Procédez comme suit:
 - Branchez le tuyau de liquide (a) à la vanne d'arrêt de liquide. (Brasage)
 - Branchez le tuyau de gaz (b) à la vanne d'arrêt de gaz. (Brasage)



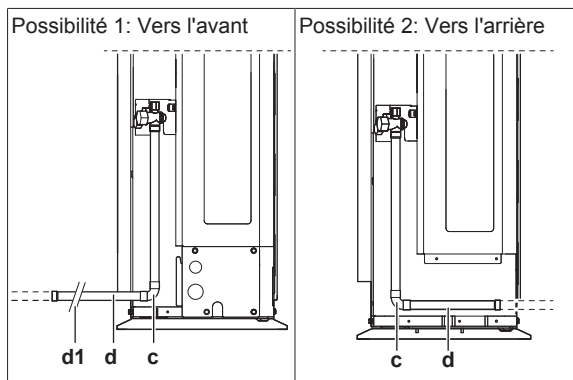
REMARQUE

Lors du brasage: Brasez d'abord la tuyauterie côté liquide, puis la tuyauterie côté gaz. Entrez l'électrode par l'avant de l'unité et le chalumeau par le côté droit pour braser avec les flammes orientées vers l'extérieur et évitez l'isolation phonique du compresseur et les autres tuyaux.

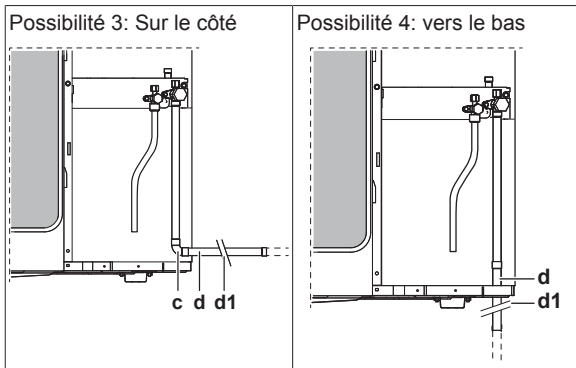


- a Electrode
- b Plaque résistante aux brûlures
- c Chalumeau
- d Flammes
- e Isolation phonique du compresseur
- f Tuyau de liquide latéral
- g Tuyau de gaz latéral

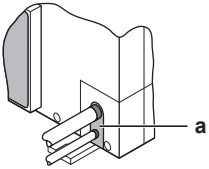
- Branchez les accessoires de tuyauterie de gaz (c, d), et coupez-les à la longueur requise (d1).



5 Installation



- 5 Refixez le couvercle de service et la plaque d'entrée de tuyauterie.
- 6 Scellez tous les trous (exemple: a) pour éviter la neige et les petits animaux d'entrer dans le système.



AVERTISSEMENT

Prenez des mesures adaptées afin que l'unité ne puisse pas être utilisée comme abri par les petits animaux. Les petits animaux qui entrent en contact avec des pièces électriques peuvent provoquer des dysfonctionnements, de la fumée ou un incendie.

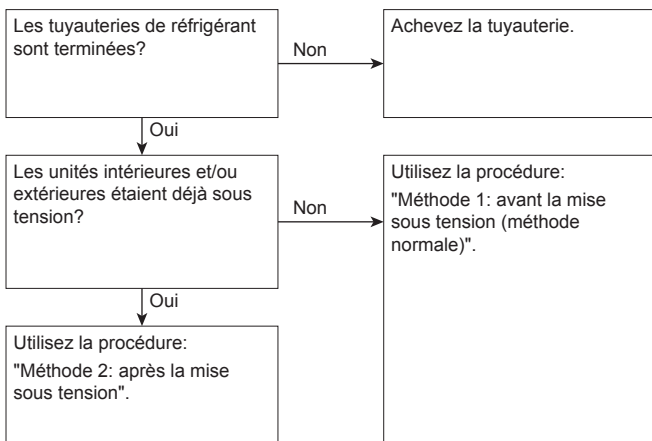


REMARQUE

Veillez à ouvrir les vannes d'arrêt après l'installation de la tuyauterie de réfrigérant et avoir effectué le séchage à sec. Faire fonctionner le système avec les vannes d'arrêt fermées peut casser le compresseur.

5.4 Vérification de la tuyauterie de réfrigérant

5.4.1 A propos du contrôle de la tuyauterie de réfrigérant



Il est très important que toute la tuyauterie de réfrigérant soit réalisée avant que les unités (extérieure ou intérieure) soient mises en service.

Lorsque les unités seront mises sous tension, les vannes d'expansion s'activeront. Cela veut dire qu'elles se fermeront. Le test de fuite et le séchage à dépression du tuyau non fourni et des unités intérieures sont impossibles lorsque cela se produit.

Par conséquent, 2 méthodes seront expliquées pour l'installation initiale, le test de fuite et le séchage à dépression.

Méthode 1: Avant la mise sous tension

Si le système n'a pas encore été mis sous tension, aucune action spéciale n'est requise pour effectuer le test de fuite et le séchage par le vide.

Méthode 2: Après la mise sous tension

Si le système a déjà été mis sous tension, activer le réglage [2-21] (se reporter à "6.1.4 Accès au mode 1 ou 2" à la page 21). Ce réglage ouvrira les vannes d'expansion non fournies pour garantir une voie à la tuyauterie de R410A et permettre d'effectuer le test de fuite et le séchage par le vide.



REMARQUE

Assurez-vous que toutes les unités intérieures raccordées à l'unité extérieure sont sous tension.



REMARQUE

Attendez que l'unité extérieure ait terminé l'initialisation pour appliquer le réglage [2-21].

Test d'étanchéité et séchage à vide

Le contrôle de la tuyauterie de réfrigérant implique de:

- Vérifier s'il y a des fuites dans la tuyauterie de réfrigérant.
- Effectuer le séchage par le vide pour éliminer toute humidité, l'air ou l'azote dans le tuyau de réfrigérant.

S'il y a un risque de présence d'humidité dans la tuyauterie de réfrigérant (par exemple, de l'eau peut avoir pénétré dans le tuyau), appliquez d'abord la procédure de séchage à vide ci-dessous jusqu'à ce que toute l'humidité ait disparu.

Tous les tuyaux à l'intérieur de l'unité ont été testés en usine pour s'assurer qu'il n'y a pas de fuite.

Seule la tuyauterie de réfrigérant installée en option doit être vérifiée. Par conséquent, assurez-vous que les vannes d'arrêt des unités extérieures sont bien fermées avant d'effectuer le test de fuite ou le séchage à vide.



REMARQUE

Assurez-vous que toutes les vannes de tuyaux (non fournies) installées sont OUVERTES (pas les vannes d'arrêt des unités extérieures) avant de commencer le test de fuite et le séchage à vide.

Pour plus d'informations sur l'état des vannes, se reporter à "5.4.3 Contrôle du tuyau de réfrigérant: Configuration" à la page 15.

5.4.2 Contrôle du tuyau de réfrigérant: Directives générales

Brancher la pompe à vide via un collecteur à l'orifice d'entretien de toutes les vannes d'arrêt pour augmenter l'efficacité (se reporter à "5.4.3 Contrôle du tuyau de réfrigérant: Configuration" à la page 15).



REMARQUE

Utiliser une pompe à vide à 2 étages munie d'un clapet de non-retour ou d'une électrovanne dont le débit d'évacuation est de -100,7 kPa (5 Torr absolus).



REMARQUE

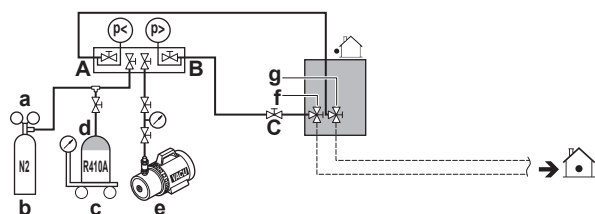
Assurez-vous que l'huile de la pompe n'est pas refoulée vers le système lorsque la pompe est à l'arrêt.



REMARQUE

Ne purgez pas l'air avec les réfrigérants. Utilisez une pompe à vide pour purger l'installation.

5.4.3 Contrôle du tuyau de réfrigérant: Configuration



- a Vanne de réduction de pression
- b Azote
- c Bascule
- d Réservoir de réfrigérant R410A (système à siphon)
- e Pompe à vide
- f Vanne d'arrêt de la conduite de liquide
- g Vanne d'arrêt de la conduite de gaz
- A Vanne A
- B Vanne B
- C Vanne C

Vanne	Etat de la vanne
Vanne A	Ouvert
Vanne B	Ouvert
Vanne C	Ouvert
Vanne d'arrêt de la conduite de liquide	Fermer
Vanne d'arrêt de la conduite de gaz	Fermer



REMARQUE

Les connexions aux unités intérieures et à toutes les unités intérieures doivent également être testées (fuite et vide). Laissez les éventuelles vannes de tuyau (non fournies) installées ouvertes également.

Reportez-vous au manuel d'installation de l'unité intérieure pour plus de détails. Le test de fuite et le séchage à vide doivent se faire avant de mettre l'unité sous tension. Sinon, reportez-vous aussi à l'organigramme décrit plus haut dans ce chapitre (voir "5.4.1 A propos du contrôle de la tuyauterie de réfrigérant" à la page 14).

5.4.4 Réalisation d'un essai de fuite

Le test de fuite doit satisfaire aux spécifications EN378-2.

Recherche de fuites: Test de fuite de dépression

- Vidangez le système par le tuyau de liquide et de gaz à $-100,7$ kPa ($-1,007$ bar/5 Torr) pendant plus de 2 heures.
- Une fois atteint, arrêtez la pompe à vide et vérifiez que la pression ne monte pas pendant au moins 1 minute.
- Si la pression monte, le système peut soit contenir de l'humidité (voir séchage à vide ci-dessous) ou présenter des fuites.

Recherche de fuites: Test de fuite de pression

- Rompez la dépression en pressurant à l'azote jusqu'à une pression minimale de $0,2$ MPa (2 bars). Ne réglez jamais la pression de jauge au-delà de la pression de fonctionnement maximale de l'unité, c.-à-d. $4,0$ MPa (40 bar).
- Testez la présence de fuites en appliquant une solution de détection de bulles sur tous les raccords de tuyauterie.
- Éliminez tout l'azote.



REMARQUE

Veillez à utiliser une solution de détection de bulles recommandée par le revendeur. N'utilisez pas d'eau savonneuse qui risque de provoquer des fissures des écrous évasés (l'eau savonneuse peut contenir du sel qui absorbe l'humidité qui se mettra à geler lorsque le tuyau refroidit) et/ou d'entraîner la corrosion des raccords évasés (l'eau savonneuse peut contenir de l'ammoniaque qui provoque un effet corrosif entre l'écrou évasé en laiton et l'évasement en cuivre).

5.4.5 Réalisation du séchage par le vide

Pour éliminer toute l'humidité du système, procédez comme suit:

- Vidangez le système pendant au moins 2 heures jusqu'à l'obtention d'une dépression cible de $-100,7$ kPa ($-1,007$ bar/5 Torr).
- Vérifiez que la dépression cible est maintenue pendant au moins 1 heure lorsque la pompe à dépression est éteinte.
- Si la dépression cible n'est pas atteinte dans les 2 heures ou maintenue pendant 1 heure, le système peut contenir trop d'humidité. Dans ce cas, rompez la dépression en pressurant à l'azote jusqu'à une pression de $0,05$ MPa ($0,5$ bar) et répétez les étapes 1 à 3 jusqu'à ce que l'humidité ait été éliminée.
- Selon qu'il faut charger le réfrigérant directement par l'orifice de charge de réfrigérant ou d'abord précharger une partie du réfrigérant par la conduite liquide, ouvrir les vannes d'arrêt de l'unité extérieure ou les maintenir fermées. Voir "5.6.3 Recharge du réfrigérant" à la page 16 pour de plus amples informations.

5.5 Isolation de la tuyauterie de réfrigérant

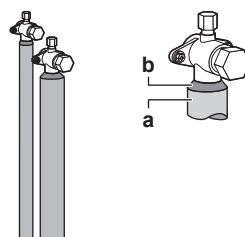
Après avoir terminé le test de fuite et le séchage par le vide, la tuyauterie doit être isolée. Tenez compte des points suivants:

- Veillez à isoler entièrement le tuyau de raccordement et les kits de branchement de réfrigérant.
- Veillez à isoler les tuyaux de liquide et de gaz (de toutes les unités).
- Utilisez de la mousse de polyéthylène résistant à une température de 70°C pour les canalisations de liquide et de la mousse de polyéthylène résistant à une température de 120°C pour les canalisations de gaz.
- Renforcer l'isolation du tuyau de réfrigérant en fonction de l'environnement d'installation.

Température ambiante	Humidité	Épaisseur minimum
$\leq 30^{\circ}\text{C}$	75% à 80% de HR	15 mm
$> 30^{\circ}\text{C}$	$\geq 80\%$ de HR	20 mm

De la condensation peut se former sur la surface de l'isolation.

- s'il y a une possibilité que de la condensation de la vanne d'arrêt pourrait s'écouler dans l'unité intérieure par les interstices dans l'isolation et les tuyauteries parce que l'unité extérieure est située plus haut que l'unité intérieure, il convient de prévenir ce problème en étanchéifiant les connexions. Voir la figure ci-dessous.



a Matériau d'isolation

5 Installation

b Matage, etc.

5.6 Charge du réfrigérant

5.6.1 Précautions lors de la recharge de réfrigérant



AVERTISSEMENT

- Utilisez uniquement du réfrigérant R410A. D'autres substances peuvent entraîner des explosions et des accidents.
- Le R410A contient des gaz à effet de serre fluorés. Son potentiel de réchauffement global est de 2087,5. NE LAISSEZ PAS ces gaz s'échapper dans l'atmosphère.
- Lorsque vous chargez du réfrigérant, utilisez toujours des gants de protection et des lunettes de sécurité.



REMARQUE

Si l'alimentation de certaines unités est coupée, la procédure de recharge ne peut pas s'achever correctement.



REMARQUE

Veillez à effectuer la mise sous tension 6 heures avant le fonctionnement afin que l'alimentation arrive au chauffage de carter et à protéger le compresseur.



REMARQUE

Si l'opération est effectuée dans les 12 minutes après avoir mis les unités intérieures et extérieure(s) sous tension, le compresseur ne fonctionnera pas avant que la communication soit établie de manière correcte entre la ou les unité(s) extérieure(s) et les unités intérieures.



REMARQUE

Avant de commencer les procédures de recharge:

- Avec RXYSQ8: Vérifiez si l'indication de l'écran à 7 segments de l'unité extérieure (voir "6.1.4 Accès au mode 1 ou 2" à la page 21) est normale et qu'il n'y a pas de code d'anomalie sur l'interface utilisateur de l'unité intérieure. Si un code de dysfonctionnement est présent, voir "8.1 Résolution des problèmes sur la base des codes d'erreur" à la page 29.
- Avec RXYSQ10+12: Vérifiez si l'indication de l'écran à 7 segments de la carte de circuits imprimés de l'unité extérieure A1P est normale (voir "6.1.4 Accès au mode 1 ou 2" à la page 21). Si un code de dysfonctionnement est présent, voir "8.1 Résolution des problèmes sur la base des codes d'erreur" à la page 29.



REMARQUE

Assurez-vous que toutes les unités intérieures connectées sont reconnues (si RXYSQ8: réglage [1-5]; si RXYSQ10+12: réglage [1-10]).



REMARQUE

Fermez le panneau frontal avant d'exécuter l'opération de charge de réfrigérant. Sans le panneau frontal fixé, l'unité ne peut pas évaluer correctement si elle fonctionne correctement ou non.



REMARQUE

En cas de maintenance et si le système (unité extérieure +tuyauterie apportée+unités intérieures) ne contient plus de réfrigérant (par ex. après une opération de purge de réfrigérant), l'unité doit être rechargée avec sa quantité initiale de réfrigérant (reportez-vous à la plaquette signalétique de l'unité) et de la quantité de réfrigérant supplémentaire déterminée.

5.6.2 Détermination de la quantité de réfrigérant additionnelle



INFORMATIONS

Pour le réglage de recharge final dans un laboratoire d'essai, contactez votre distributeur.

Réfrigérant supplémentaire à introduire=R (kg). R doit être arrondi en unités de 0,1 kg.

$$R=[(X_1 \times 0,15,9) \times 0,18 + (X_2 \times 0,12,7) \times 0,12 + (X_3 \times 0,09,5) \times 0,059 + (X_4 \times 0,06,4) \times 0,022]$$

$X_{1...4}$ = Longueur totale (m) du tuyau de liquide de $\varnothing a$



INFORMATIONS

La longueur des canalisations est considérée comme la distance entre l'unité extérieure et l'unité intérieure la plus éloignée.

Lors de l'utilisation d'une tuyauterie métrique, tenez compte du tableau suivant concernant le facteur de poids à affecter. Il doit être remplacé dans la formule pour R.

Tuyauterie impériale		Tuyauterie métrique	
taille (Ø) (mm)	Facteur de poids	taille (Ø) (mm)	Facteur de poids
6,4	0,022	6	0,018
9,5	0,059	10	0,065
12,7	0,12	12	0,097
15,9	0,18	15	0,16

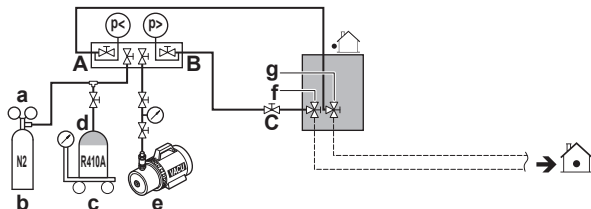
5.6.3 Recharge du réfrigérant

Afin d'accélérer le processus de charge du réfrigérant, ce qui est le cas des plus grands systèmes, il est recommandé de précharger d'abord une partie de réfrigérant par la conduite de liquide avant d'effectuer la recharge manuelle. Cette étape peut être ignorée, la recharge risque de prendre plus de temps dans ce cas.

Recharge préalable du réfrigérant

La recharge préalable peut se faire sans compresseur en marche en branchant la bouteille de réfrigérant à l'orifice de service de la vanne d'arrêt de liquide.

- 1 Branchez-la comme illustré. Assurez-vous que les vannes d'arrêt de toutes les unités extérieures ainsi que la vanne A sont fermées.



- a Vanne de réduction de pression
- b Azote
- c Bascule
- d Réservoir de réfrigérant R410A (système à siphon)
- e Pompe à vide
- f Vanne d'arrêt de la conduite de liquide
- g Vanne d'arrêt de la conduite de gaz
- A Vanne A

- B Vanne B
- C Vanne C

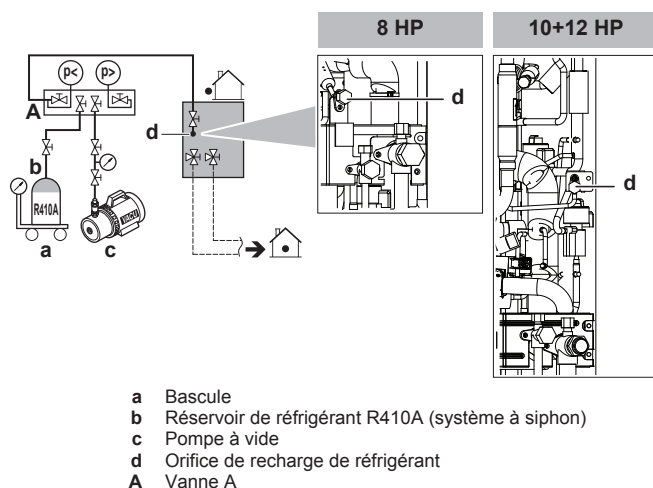
- 2 Ouvrez les vannes C et B.
- 3 Préchargez le réfrigérant jusqu'à ce que la quantité supplémentaire déterminée soit atteinte ou que la précharge ne soit plus possible, puis fermez les vannes C et B.
- 4 Procédez comme suit:

Si	Alors
La quantité de réfrigérant supplémentaire déterminée est atteinte	Débranchez le collecteur de la conduite de liquide. Vous ne devez pas suivre les instructions "Recharge de réfrigérant (en mode de recharge de réfrigérant supplémentaire manuel)".
La charge de réfrigérant est trop importante	Récupérez du réfrigérant. Débranchez le collecteur de la conduite de liquide. Vous ne devez pas suivre les instructions "Recharge de réfrigérant (en mode de recharge de réfrigérant supplémentaire manuel)".
La quantité de réfrigérant supplémentaire déterminée n'est pas encore atteinte	Débranchez le collecteur de la conduite de liquide. Continuez avec les instructions "Recharge de réfrigérant (en mode de recharge de réfrigérant supplémentaire manuel)".

Recharge de réfrigérant (en mode de recharge de réfrigérant supplémentaire manuel)

La recharge de réfrigérant supplémentaire restante peut être effectuée en actionnant l'unité extérieure au moyen du mode de recharge de réfrigérant supplémentaire manuel.

- 5 Faites le branchement comme illustré. Assurez-vous que la vanne A est fermée.



REMARQUE

L'orifice de recharge de réfrigérant est relié au tuyau à l'intérieur de l'unité. Le tuyau interne de l'unité est déjà chargé de réfrigérant en usine; par conséquent, soyez prudent lors du raccordement du flexible de charge.

- 6 Ouvrir toutes les vannes d'arrêt de l'unité extérieure. A ce stade, la vanne A doit rester fermée!

- 7 Prenez en compte toutes les précautions mentionnées dans "6 Configuration" à la page 20 et "7 Mise en service" à la page 27.
- 8 Mettez l'unité extérieure et les unités intérieures sous tension.
- 9 Activez le réglage [2-20] pour démarrer le mode de recharge de réfrigérant supplémentaire manuel. Pour plus de détails, voir "6.1.8 Mode 2: Réglages sur place" à la page 24.

Résultat: L'unité commencera à tourner.



INFORMATIONS

L'opération de recharge de réfrigérant manuelle s'arrêtera automatiquement dans les 30 minutes. Si la charge n'est pas terminée au bout de 30 minutes, effectuez à nouveau le cycle de recharge de réfrigérant supplémentaire.



INFORMATIONS

- Lorsqu'un dysfonctionnement est détecté pendant la procédure (par ex. en cas de vanne d'arrêt fermée), un code de dysfonctionnement sera affiché. Dans ce cas, reportez-vous à "5.6.4 Codes d'erreur lors de la recharge de réfrigérant" à la page 17 et résolvez le dysfonctionnement en conséquence. La réinitialisation du dysfonctionnement peut se faire en appuyant sur BS3. Vous pouvez redémarrer les instructions "Recharge".
- L'annulation de la recharge manuelle de réfrigérant est possible en appuyant sur BS3. L'unité s'arrêtera et retournera à la position inactive.

- 10 Ouvrez la vanne A.
- 11 Chargez le réfrigérant jusqu'à ce que la quantité de réfrigérant supplémentaire déterminée restante soit ajoutée, puis fermez la vanne A.
- 12 Appuyez sur BS3 pour arrêter le mode de recharge de réfrigérant supplémentaire manuel.



REMARQUE

Veillez à ouvrir toutes les vannes d'arrêt après la recharge (préalable) du réfrigérant.

Faire fonctionner le système avec des vannes d'arrêt fermées endommagera le compresseur.



REMARQUE

Après avoir ajouté le réfrigérant, n'oubliez pas de fermer le couvercle de l'orifice de recharge du réfrigérant. Le couple de serrage du couvercle est de 11,5 à 13,9 N·m.

5.6.4 Codes d'erreur lors de la recharge de réfrigérant



INFORMATIONS

Si un dysfonctionnement survient:

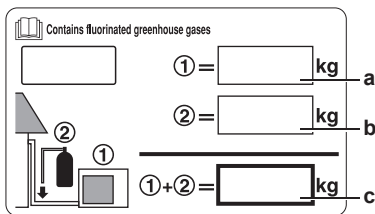
- Avec RXYSQ8: Le code d'erreur s'affiche sur l'interface utilisateur de l'unité intérieure.
- Avec RXYSQ10+12: Le code d'erreur s'affiche sur l'écran à 7 segments de l'unité extérieure et sur l'interface utilisateur de l'unité intérieure.

Si un dysfonctionnement se produit, fermez la vanne A immédiatement. Confirmez le code de dysfonctionnement et prenez l'action correspondante, "8.1 Résolution des problèmes sur la base des codes d'erreur" à la page 29.

5.6.5 Apposition de l'étiquette des gaz à effet de serre fluorés

- 1 Remplissez l'étiquette comme suit:

5 Installation



- a Charge de réfrigérant en usine: reportez-vous à la plaque signalétique de l'unité
 b Quantité de réfrigérant supplémentaire chargée
 c Charge de réfrigérant totale

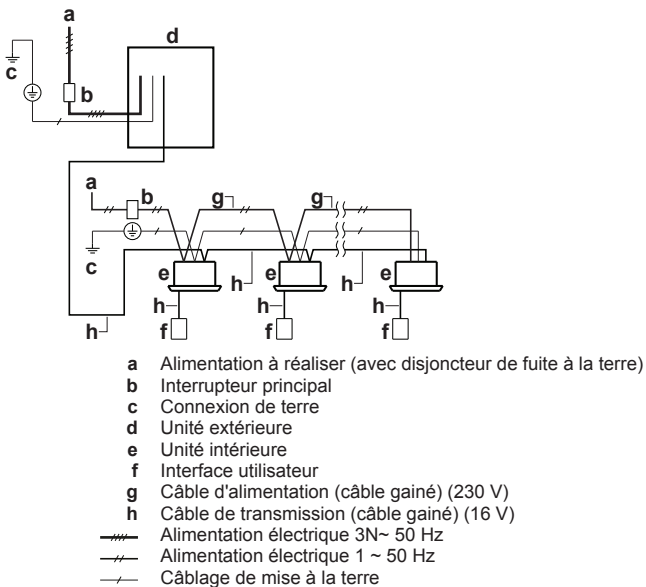
2 Apposez l'étiquette sur l'intérieur de l'unité extérieure. Il y a un endroit réservé à cet effet sur l'étiquette du schéma de câblage.

5.7 Raccordement du câblage électrique

5.7.1 Câblage à effectuer: Aperçu

Le câblage à réaliser consiste en un câble d'alimentation électrique (incluant toujours la terre) et de communication intérieure-extérieure (= transmission).

Exemple:

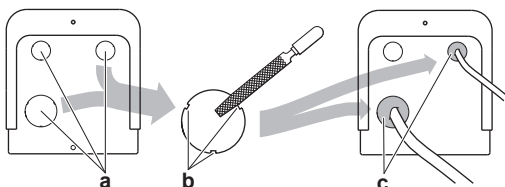


5.7.2 Directives lors de l'enfoncement des trous à enfoncer

REMARQUE

Précautions lors de la réalisation des trous à défoncer:

- Evitez d'endommager le boîtier.
- Après avoir réalisé les trous à défoncer, nous vous recommandons d'éliminer les bavures et de peindre les bords et les zones autour des bords à l'aide de la peinture de réparation pour éviter la formation de rouille.
- Lors du passage du câblage électrique à travers les trous à enfoncer, entourer le câble de bande de protection pour éviter tout dégât.



- a Trou à défoncer
 b Bavures
 c Produit d'étanchéité, etc.

5.7.3 Consignes lors du raccordement du câblage électrique

Couples de serrage

Avec RXYSQ8:

Câblage	Taille de vis	Couple de serrage (N·m)
Câblage d'alimentation (alimentation + terre blindée)	M5	2,2~2,7
Câblage de transmission	M3	0,8~0,97

Avec RXYSQ10+12:

Câblage	Taille de vis	Couple de serrage (N·m)
Câblage d'alimentation (alimentation + terre blindée)	M8	5,5~7,3
Câblage de transmission	M3.5	0,8~0,97

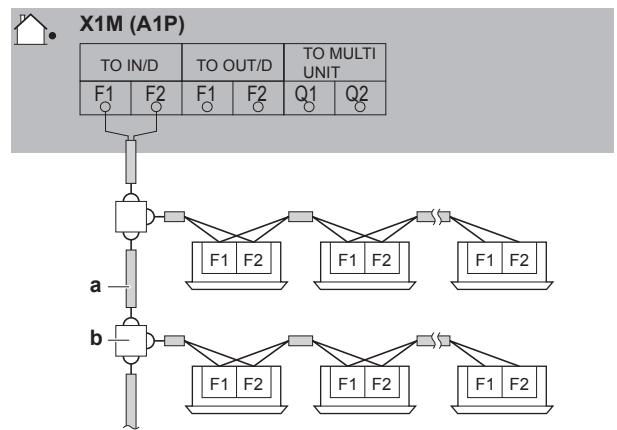
5.7.4 Raccordement du câblage électrique sur l'unité extérieure



REMARQUE

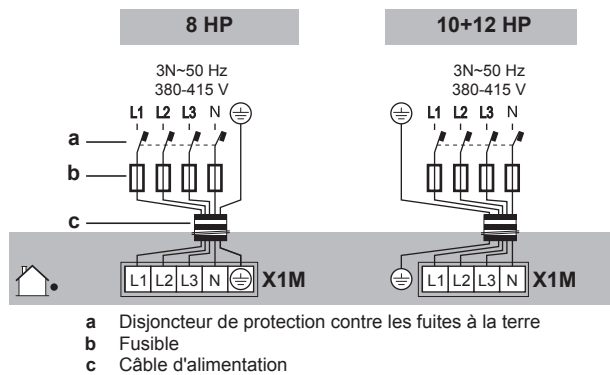
- Respectez le schéma de câblage électrique (fourni avec l'unité, situé à l'intérieur du couvercle de service).
- Assurez-vous que le câblage électrique ne gêne PAS la remise en place correcte du couvercle d'entretien.

- Retirez le couvercle d'entretien.
- Branchez le câblage de transmission comme suit:

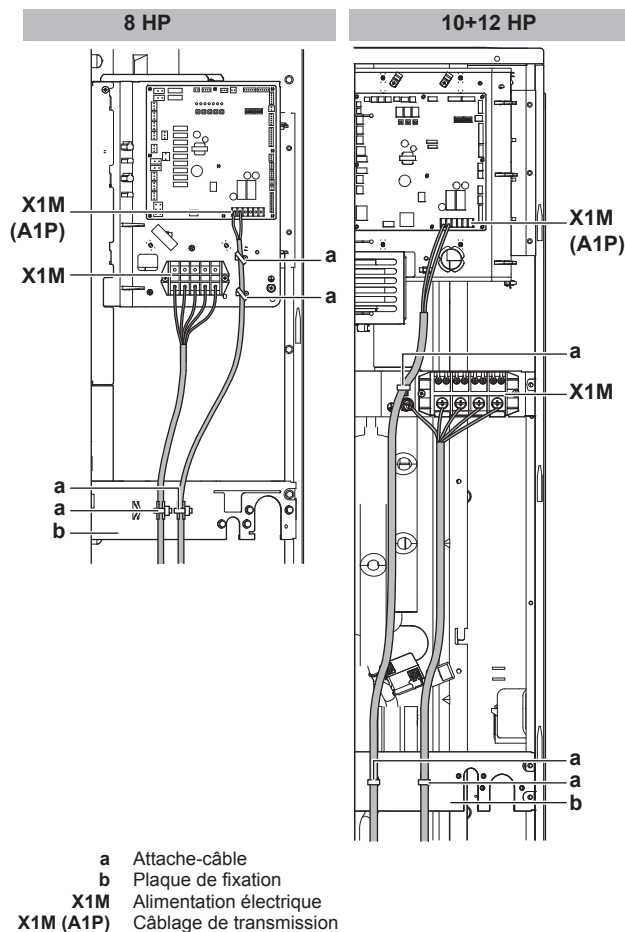


- a Utilisez le conducteur du câble sous gaine (2 câbles) (pas de polarité)
 b Plaque à bornes (non fournie)

- Branchez l'alimentation électrique comme suit:



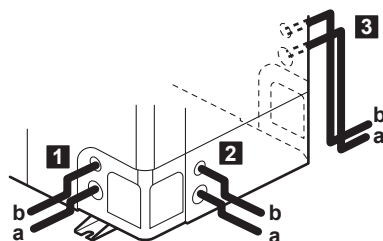
4 Fixez les câbles (alimentation électrique et câble de transmission) avec des attache-câbles.



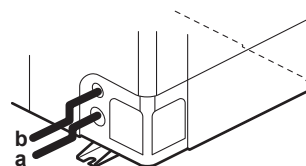
5 Acheminez le câblage à travers le cadre et branchez-le à lui.

Cheminement à travers le cadre

Avec RXYSQ8: Choisissez l'une des 3 possibilités:



Avec RXYSQ10+12:

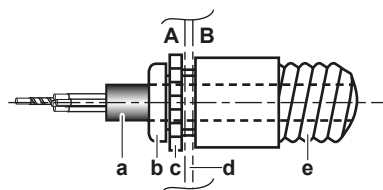


a Câble d'alimentation électrique
b Câble de transmission

Connexion au cadre

Si des câbles partent de l'unité, un manchon de protection des conduites (insertions PG) peut être inséré au niveau du trou à défoncer.

Si vous n'utilisez pas de conduite de fils, veillez à protéger les fils avec des tubes en vinyle de manière à ce que le bord du trou à défoncer ne coupe pas les fils.



A Intérieur de l'unité extérieure
B Extérieur de l'unité extérieure
a Fil
b Douille
c Écrou
d Cadre
e Flexible

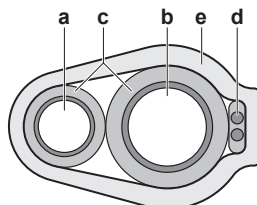
6 Remontez le couvercle d'entretien.

7 Branchez un disjoncteur de fuite à la terre et un fusible sur la ligne d'alimentation électrique.

5.8 Finalisation de l'installation de l'unité extérieure

5.8.1 Finition du câblage de transmission

Après l'installation des fils de transmission à l'intérieur de l'unité, entourez-les de ruban d'enrobage en même temps que les tuyaux de réfrigérant, comme illustré dans l'illustration ci-dessous.



6 Configuration

- a Tuyauterie de liquide
- b Tuyauterie de gaz
- c Isolant
- d Câblage de transmission (F1/F2)
- e Ruban d'enrobage

6 Configuration



INFORMATIONS

Il est important que toutes les informations dans ce chapitre soient lues dans l'ordre par l'installateur et que le système soit configuré comme il le faut.



DANGER: RISQUE D'ÉLECTROCUTION

6.1 Réalisation des réglages sur place

6.1.1 A propos de la réalisation des réglages sur place

Pour configurer le système de pompe à chaleur, vous devez fournir une entrée à la carte de circuits imprimés principale de l'unité extérieure (A1P). Cela implique les composants de réglage sur place suivants:

- Des boutons-poussoirs pour fournir l'entrée à la carte de circuits imprimés
- Un écran pour consulter des informations concernant la carte des circuits imprimés

Les réglages sur place sont définis par leur mode, réglage et valeur. Exemple: [2-8]=4.

Configurateur PC

En ce qui concerne le système de pompe à chaleur VRV IV-S, il est également possible d'effectuer plusieurs réglages de mise en service sur place au travers d'une interface informatique personnelle (pour cela, l'option EKPCAB est indispensable). L'installateur peut préparer la configuration (hors site) sur PC et ensuite, envoyer la configuration vers le système.

Voir aussi: "6.1.9 Raccordement du configurateur PC à l'unité extérieure" à la page 27.

Mode 1 et 2

Mode	Description
Mode 1 (réglages de surveillance)	Le Mode 1 peut être utilisé pour surveiller la situation actuelle de l'unité extérieure. Certains contenus du réglage sur place peuvent être surveillés également.
Mode 2 (réglages sur place)	Le Mode 2 est utilisé pour changer les réglages sur place du système. Il est possible de consulter la valeur de réglage sur place actuelle et de la changer. En général, le fonctionnement normal peut reprendre sans intervention spéciale après avoir modifié les réglages sur place. Certains réglages sur place sont utilisés pour une opération spéciale (par ex. 1 fois opération, réglage de récupération/dépression, réglage d'ajout manuel de réfrigérant, etc.). Dans ce cas, il est nécessaire d'annuler l'opération spéciale avant que l'opération normale puisse recommencer. Ce sera indiqué dans les explications ci-dessous.

6.1.2 Accès aux composants du réglage sur place

Reportez-vous à la section "5.1.1 Ouverture de l'unité extérieure" à la page 10.

6.1.3 composants du réglage sur place

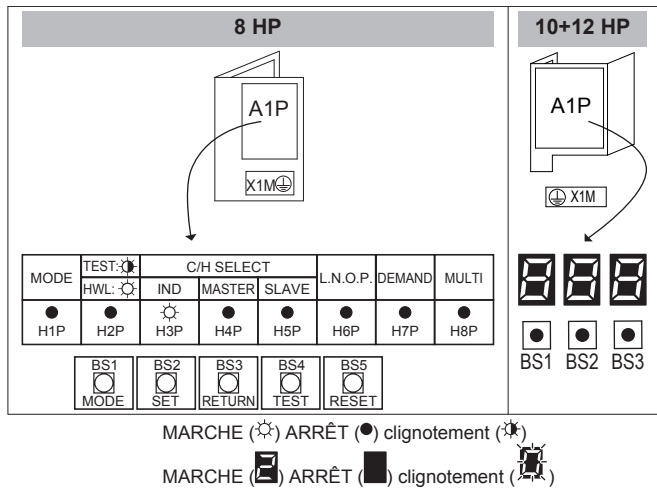


REMARQUE

Les microcommutateurs (DS1 et/ou DS2 sur A1P) ne sont pas utilisés. Ne PAS changer le réglage d'usine.

Les composants pour effectuer les réglages sur place varient en fonction du modèle.

Modèle	Composants du réglage sur place
RXYSQ8	<ul style="list-style-type: none"> • Boutons-poussoirs (BS1~BS5) • Ecran à 7 LED (H1P~H7P) • H8P: LED d'indication pendant l'initialisation
RXYSQ10+12	<ul style="list-style-type: none"> • Boutons-poussoirs (BS1~BS3) • Affichage 7 segments (888)



Boutons poussoirs

Utilisez les boutons-poussoirs pour effectuer les réglages sur place. Actionnez les boutons-poussoirs à l'aide d'une pointe isolée (comme un crayon à bille, par exemple) de manière à ne pas toucher aux pièces sous tension.



Les boutons-poussoirs peuvent différer en fonction du modèle.

Modèle	Boutons poussoirs
RXYSQ8	<ul style="list-style-type: none"> BS1: MODE: Pour changer de mode de réglage BS2: SET: Pour le réglage sur place BS3: RETURN: Pour le réglage sur place BS4: TEST: Pour le fonctionnement du test BS5: RESET: Permet de réinitialiser l'adresse lors de la modification du câblage ou lors de l'installation d'une unité intérieure supplémentaire
RXYSQ10+12	<ul style="list-style-type: none"> BS1: MODE: Pour changer de mode de réglage BS2: SET: Pour le réglage sur place BS3: RETURN: Pour le réglage sur place

Ecran d'affichage

L'écran donne des informations concernant les réglages sur place qui sont définis sous [Mode-Réglage]=Valeur.

L'écran peut différer en fonction du modèle.

Modèle	Ecran d'affichage
RXYSQ8	Ecran à 7 LED H1P: Affiche le mode H2P~H7P: Affiche les réglages et les valeurs, représentés en code binaire.
RXYSQ10+12	Affichage 7 segments (888)

Exemple:

[H1P- 32 + 16 + 8 + 4 + 2 + 1] H1P H2P H3P H4P H5P H6P H7P	888	Description
● ● ● ● ● ● ●	↓	Situation par défaut
(H1P ARRÊT)	888	
☀ ● ● ● ● ● ● ●	↓	Mode 1
(H1P clignotement)	888	
☀ ● ● ● ● ● ● ●	↓	Mode 2
(H1P MARCHE)	888	
☀ ● ● ● ● ● ● ● 0 + 0 + 8 + 0 + 0 + 0	↓	Réglage 8 (en mode 2)
(H2P~H7P = binaire 8)	888	
☀ ● ● ● ● ● ● ● 0 + 0 + 0 + 4 + 0 + 0	↓	Valeur 4 (en mode 2)
(H2P~H7P = binaire 4)	888	

6.1.4 Accès au mode 1 ou 2

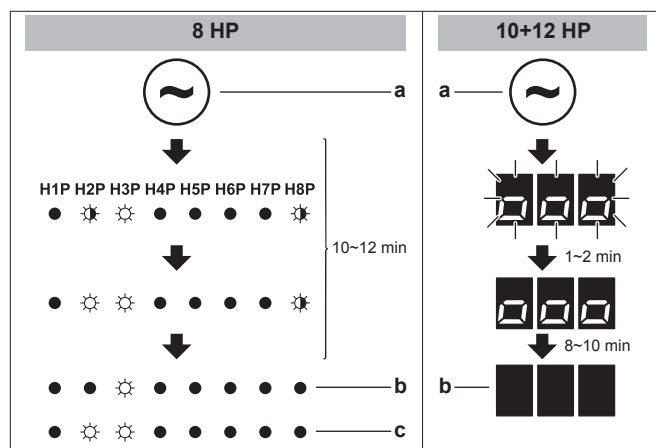
Une fois que les unités sont activées, l'écran reprend sa situation par défaut. De là, vous pouvez accéder au mode 1 et au mode 2.

Initialisation: situation par défaut

REMARQUE

Veillez à effectuer la mise sous tension 6 heures avant le fonctionnement afin que l'alimentation arrive au chauffage de carter et à protéger le compresseur.

Mettez l'unité extérieure et toutes les unités intérieures sous tension. Lorsque la communication entre les unités intérieures et l'unité extérieure est établie et normale, l'état d'indication des segments sera comme ci-dessous (situation par défaut lors de l'envoi d'usine).

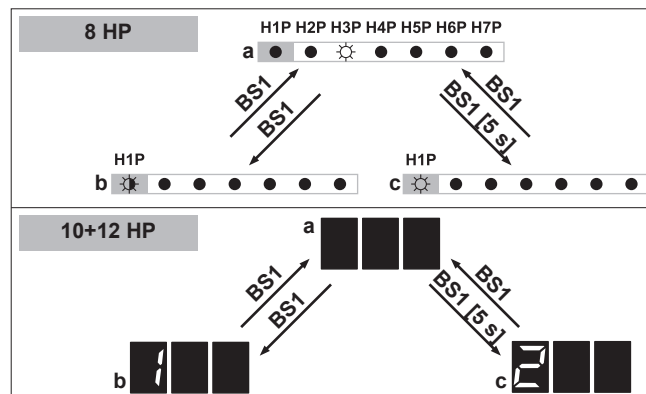


- a Mise sous tension
- b Situation par défaut
- c Indication LED lorsqu'il y a un dysfonctionnement

Si la situation par défaut ne s'affiche pas au bout de 10~12 minutes, vérifiez le code d'anomalie affiché sur l'interface utilisateur de l'unité intérieure (et si RXYSQ10+12 sur l'écran à 7 segments de l'unité extérieure). Résolvez le code de dysfonctionnement en conséquence. Vérifiez d'abord le câble de communication.

Basculement entre modes

Utilisez BS1 pour basculer de la situation par défaut au mode 1 et au mode 2.



- a Situation par défaut (H1P ARRÊT)
- b Mode 1 (H1P clignotement)
- c Mode 2 (H1P MARCHE)
- BS1 Appuyez sur BS1.
- BS1 [5 s] Appuyez sur BS1 pendant au moins 5 secondes.

INFORMATIONS

Si vous vous trompez au milieu de la procédure, appuyez sur le bouton BS1 pour revenir à la situation par défaut.

6.1.5 Utilisation du mode 1

En mode 1 (et dans la situation par défaut), vous pouvez consulter certaines informations. Le modus operandi peut différer en fonction du modèle.

Exemple: Ecran à 7 LED – Situation par défaut

(si RXYSQ8)

Vous pouvez consulter le statut du fonctionnement silencieux comme suit:

#	Action	Bouton/écran
1	Assurez-vous que les LED affichent la situation par défaut.	H1P H2P H3P H4P H5P H6P H7P ● ● ● ● ● ● ● (H1P ARRÊT)
2	Consultez le statut de la LED H6P.	● ● ● ● ● ● ● H6P ARRÊT: L'unité ne fonctionne pas actuellement avec une limitation du bruit. ● ● ● ● ● ● ● H6P MARCHE: L'unité fonctionne actuellement avec une limitation du bruit.

Exemple: Ecran à 7 LED – Mode 1

(si RXYSQ8)

Vous pouvez consulter le réglage [1-5] (= le nombre totale d'unités intérieures connectées) comme suit:

#	Action	Bouton/écran
1	Commencer à la situation par défaut.	H1P H2P H3P H4P H5P H6P H7P ● ● ● ● ● ● ●
2	Sélectionner le mode 1.	↓ BS1 [1×] ☀ ● ● ● ● ● ● ●

6 Configuration

#	Action	Bouton/écran
3	Sélectionner le mode 5. ("X" dépend du réglage que vous voulez sélectionner.)	 (= binaire 5)
4	Afficher la valeur du réglage 5. (il y a 8 unités intérieures connectées)	 (= binaire 8)
5	Quitter le mode 1.	 (= binaire 8)

Exemple: Ecran à 7 segments – Mode 1

(avec RXYSQ10+12)

Vous pouvez consulter le réglage [1-10] (= le nombre total d'unités intérieures connectées) comme suit:

#	Action	Bouton/écran
1	Commencer à la situation par défaut.	
2	Sélectionner le mode 1.	 10
3	Sélectionner le mode 10. ("X" dépend du réglage que vous voulez sélectionner.)	 10
4	Afficher la valeur du réglage 10. (il y a 8 unités intérieures connectées)	 10
5	Quitter le mode 1.	 10

6.1.6 Utilisation du mode 2

En mode 2, vous effectuez les réglages sur place pour configurer le système. Le modus operandi peut différer légèrement en fonction du modèle.

Exemple: Ecran à 7 LED – Mode 2

(si RXYSQ8)

Vous pouvez modifier la valeur du réglage [2-8] (= température cible T_e pendant le fonctionnement de refroidissement) sur 4 (= 8°C) comme suit:

#	Action	Bouton/écran
1	Commencer à la situation par défaut.	H1P H2P H3P H4P H5P H6P H7P
2	Sélectionner le mode 2.	 10
3	Sélectionner le mode 8. ("X" dépend du réglage que vous voulez sélectionner.)	 (= binaire 8)

#	Action	Bouton/écran
4	Sélectionner la valeur 4 (= 8°C). a: Afficher la valeur actuelle. b: Changer à 4. ("X" dépend de la valeur actuelle et de la valeur que vous voulez sélectionner.) c: Entrer la valeur dans le système. d: Confirmer. Le système commence à fonctionner conformément au réglage.	a BS3 [1×] b BS2 [X×] c BS3 [1×] d BS3 [1×]
5	Quitter le mode 2.	 10

Exemple: Ecran à 7 segments – Mode 2

(avec RXYSQ10+12)

Vous pouvez modifier la valeur du réglage [2-8] (= température cible T_e pendant le fonctionnement de refroidissement) sur 4 (= 8°C) comme suit:

#	Action	Bouton/écran
1	Commencer à la situation par défaut.	
2	Sélectionner le mode 2.	 10
3	Sélectionner le mode 8. ("X" dépend du réglage que vous voulez sélectionner.)	 10
4	Sélectionner la valeur 4 (= 8°C). a: Afficher la valeur actuelle. b: Changer à 4. ("X" dépend de la valeur actuelle et de la valeur que vous voulez sélectionner.) c: Entrer la valeur dans le système. d: Confirmer. Le système commence à fonctionner conformément au réglage.	a BS3 [1×] b BS2 [X×] c BS3 [1×] d BS3 [1×]
5	Quitter le mode 2.	 10

6.1.7 Mode 1 (et situation par défaut): Réglages de surveillance

En mode 1 (et dans la situation par défaut), vous pouvez consulter certaines information. Ce que vous pouvez consulter diffère en fonction du modèle.

Ecran à 7 LED – Situation par défaut (H1P ARRÊT)

(si RXYSQ8)

Vous pouvez consulter les informations suivantes:

Valeur / Description	
H6P	Affiche le statut du fonctionnement silencieux.
OFF	● ● ☀ ● ● ● ● L'unité ne fonctionne pas actuellement avec une limitation du bruit.
ON	● ● ☀ ● ● ☀ ● L'unité fonctionne actuellement avec une limitation du bruit.
<p>Le fonctionnement silencieux réduit la génération du bruit de l'unité par rapport aux conditions de fonctionnement nominales.</p> <p>Le fonctionnement silencieux peut être réglé en mode 2. Il y a deux méthodes pour activer le fonctionnement silencieux du système d'unité extérieure.</p> <ul style="list-style-type: none"> La première méthode consiste à activer un fonctionnement automatique silencieux pendant la nuit au moyen du réglage sur place. L'unité fonctionnera au niveau de bruit faible sélectionné pendant les intervalles de temps sélectionnés. La seconde méthode consiste à activer le fonctionnement silencieux sur la base de l'entrée externe. Pour cette opération, un accessoire en option est requis. 	
H7P	Affiche le statut du fonctionnement à limitation de consommation électrique.
OFF	● ● ☀ ● ● ● ● L'unité ne fonctionne pas actuellement avec une limitation de la consommation de courant.
ON	● ● ☀ ● ● ● ☀ L'unité fonctionne actuellement avec une limitation de la consommation de courant.
<p>La limitation de la consommation de courant réduit la consommation de courant de l'unité par rapport aux conditions de fonctionnement nominales.</p> <p>La limitation de la consommation de courant peut être réglée en mode 2. Il y a deux méthodes pour activer la limitation de la consommation de courant de l'unité extérieure.</p> <ul style="list-style-type: none"> La première méthode consiste à activer une limitation de consommation de courant forcée au moyen du réglage sur place. L'unité fonctionnera toujours à la limitation de consommation de courant sélectionnée. La seconde méthode consiste à activer la limitation de la consommation de courant sur la base d'une entrée externe. Pour cette opération, un accessoire en option est requis. 	

Ecran à 7 LED – Mode 1 (H1P flashing)

(si RXYSQ8)

Vous pouvez consulter les informations suivantes:

Réglage (H1P H2P H3P H4P H5P H6P H7P)	Valeur / Description
[1-5] ☀ ● ● ● ☀ ● ☀ Affiche le nombre total d'unités intérieures connectées.	Il peut être pratique de vérifier si le nombre total d'unités intérieures qui peuvent être installées correspond au nombre total d'unités intérieures qui sont reconnues par le système. En cas de discordance, il est recommandé de vérifier le trajet du câblage de communication entre les unités extérieure et intérieure(s) (ligne de communication F1/F2).

Réglage (H1P H2P H3P H4P H5P H6P H7P)	Valeur / Description
[1-14] ☀ ● ● ☀ ☀ ☀ ● Affiche le dernier code de dysfonctionnement.	Si les derniers codes de dysfonctionnement ont été réinitialisés par accident sur une interface utilisateur de l'unité intérieure, ils peuvent être revérifiés au travers de ces réglages de surveillance.
[1-15] ☀ ● ● ☀ ☀ ☀ ☀ Affiche l'avant-dernier code de dysfonctionnement.	
[1-16] ☀ ● ☀ ● ● ● ● Affiche le 3e code de dysfonctionnement avant le dernier.	

Ecran à 7 segments – Mode 1

(avec RXYSQ10+12)

Vous pouvez consulter les informations suivantes:

Setting	Valeur / Description	
[1-1] Affiche le statut du fonctionnement silencieux.	0	L'unité ne fonctionne pas actuellement avec une limitation du bruit.
	1	L'unité fonctionne actuellement avec une limitation du bruit.
<p>Le fonctionnement silencieux réduit la génération du bruit de l'unité par rapport aux conditions de fonctionnement nominales.</p> <p>Le fonctionnement silencieux peut être réglé en mode 2. Il y a deux méthodes pour activer le fonctionnement silencieux du système d'unité extérieure.</p> <ul style="list-style-type: none"> La première méthode consiste à activer un fonctionnement automatique silencieux pendant la nuit au moyen du réglage sur place. L'unité fonctionnera au niveau de bruit faible sélectionné pendant les intervalles de temps sélectionnés. La seconde méthode consiste à activer le fonctionnement silencieux sur la base de l'entrée externe. Pour cette opération, un accessoire en option est requis. 		

6 Configuration

Setting	Valeur / Description	
[1-2] Affiche le statut du fonctionnement à limitation de consommation électrique.	0	L'unité ne fonctionne pas actuellement avec une limitation de la consommation de courant.
	1	L'unité fonctionne actuellement avec une limitation de la consommation de courant.
	<p>La limitation de la consommation de courant réduit la consommation de courant de l'unité par rapport aux conditions de fonctionnement nominales.</p> <p>La limitation de la consommation de courant peut être réglée en mode 2. Il y a deux méthodes pour activer la limitation de la consommation de courant de l'unité extérieure.</p> <ul style="list-style-type: none"> La première méthode consiste à activer une limitation de consommation de courant forcée au moyen du réglage sur place. L'unité fonctionnera toujours à la limitation de consommation de courant sélectionnée. La seconde méthode consiste à activer la limitation de la consommation de courant sur la base d'une entrée externe. Pour cette opération, un accessoire en option est requis. 	
[1-5] Affiche la position de paramètre cible T _e actuelle.	Pour plus d'informations, voir le réglage [2-8].	
[1-6] Affiche la position de paramètre cible T _c actuelle.	Pour plus d'informations, voir le réglage [2-9].	











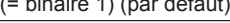








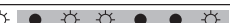



Setting	Valeur / Description
[1-10] Affiche le nombre total d'unités intérieures connectées.	Il peut être pratique de vérifier si le nombre total d'unités intérieures qui peuvent être installées correspond au nombre total d'unités intérieures qui sont reconnues par le système. En cas de discordance, il est recommandé de vérifier le trajet du câblage de communication entre les unités extérieure et intérieure(s) (ligne de communication F1/F2).
[1-17] Affiche le dernier code de dysfonctionnement.	Si les derniers codes de dysfonctionnement ont été réinitialisés par accident sur une interface utilisateur de l'unité intérieure, ils peuvent être révérifiés au travers de ces réglages de surveillance.
[1-18] Affiche l'avant-dernier code de dysfonctionnement.	Pour connaître le contenu ou la raison de ce code de dysfonctionnement, reportez-vous à " 8.1 Résolution des problèmes sur la base des codes d'erreur " à la page 29, qui explique la plupart des codes de dysfonctionnement. Les informations détaillées sur les codes de dysfonctionnement peuvent être consultées dans le manuel d'entretien de cette unité.
[1-19] Affiche le 3e code de dysfonctionnement avant le dernier.	
[1-40] Affiche le réglage confort de refroidissement actuel.	Pour plus d'information, voir le réglage [2-81].
[1-41] Affiche le réglage confort de chauffage actuel.	Pour plus d'information, voir le réglage [2-82].

6.1.8 Mode 2: Réglages sur place










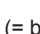
















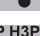




En mode 2, vous effectuez les réglages sur place pour configurer le système. Les réglages peuvent différer en fonction du modèle.

- : Lors de l'utilisation de l'écran à 7 segments (RXYSQ10+12)
- H1P H2P H3P H4P H5P H6P H7P**: Lors de l'utilisation de l'écran à 7 LED (RXYSQ8) (les LED donnent une représentation binaire du réglage/de la valeur)

Setting	Valeur		
	H1P H2P H3P H4P H5P H6P H7P (= binaire)	H1P H2P H3P H4P H5P H6P H7P	Description
[2-8] ● ● ● ● ● ● ● Température cible T _e pendant le mode refroidissement.	0 (défaut)	● ● ● ● ● ● ● (= binaire 3) (par défaut)	Auto
	2	● ● ● ● ● ● ●	6°C
	4	● ● ● ● ● ● ●	8°C
	5	● ● ● ● ● ● ●	9°C
	6	● ● ● ● ● ● ●	10°C
	7	● ● ● ● ● ● ●	11°C
[2-9] ● ● ● ● ● ● ● Température cible T _c pendant le mode chauffage.	0 (défaut)	● ● ● ● ● ● ● (= binaire 1) (par défaut)	Auto
	3	● ● ● ● ● ● ● (= binaire 4)	43°C
	6	● ● ● ● ● ● ● (= binaire 2)	46°C

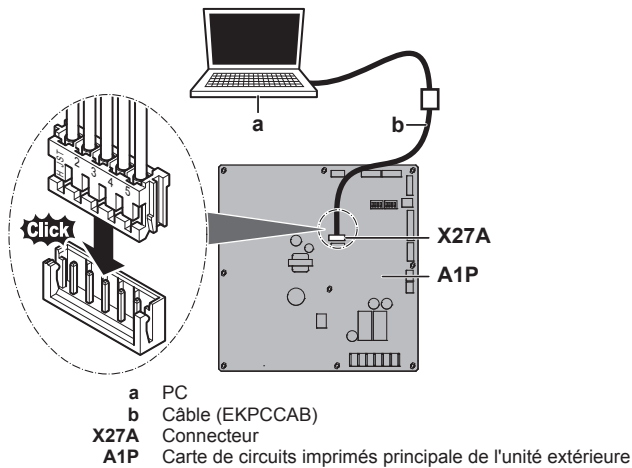
Setting  H1P H2P H3P H4P H5P H6P H7P (= binaire)	Valeur		
	 H1P H2P H3P H4P H5P H6P H7P	Description	
[2-12]  Activez la fonction silencieuse et/ou la limitation de consommation électrique via l'adaptateur de contrôle externe (DTA104A61/62). Si le système doit fonctionner silencieusement ou avec une limitation de la consommation électrique lorsqu'un signal externe est envoyé à l'unité, ce réglage doit être modifié. Ce réglage ne sera effectif que lorsque l'adaptateur de contrôle externe en option (DTA104A61/62) sera installé sur l'unité intérieure.	0 (défaut)	 (= binaire 1) (par défaut)	Désactivé.
	1	 (= binaire 2)	Activé.
[2-18]  Réglage de la haute pression statique du ventilateur. Afin d'augmenter la pression statique fournie par le ventilateur de l'unité extérieure, ce réglage peut être activé. Pour plus de détails concernant ce réglage, reportez-vous aux spécifications techniques.	0 (défaut)	 (= binaire 1) (par défaut)	Désactivé.
	1	 (= binaire 2)	Activé.
[2-20]  Charge de réfrigérant supplémentaire manuelle. Afin d'ajouter la quantité de charge de réfrigérant supplémentaire de manière manuelle (sans fonctionnalité de charge de réfrigérant automatique), le réglage suivant doit être appliqué.	0 (défaut)	 (= binaire 1) (par défaut)	Désactivé.
	1	 (= binaire 2)	Activé. Pour arrêter l'opération de recharge de réfrigérant supplémentaire manuelle (lorsque la quantité de réfrigérant supplémentaire requise est chargée), appuyez sur BS3. Si cette fonction n'a pas été annulée en appuyant sur BS3, l'unité arrêtera de fonctionner après 30 minutes. Si 30 minutes n'ont pas été suffisantes pour ajouter la quantité de réfrigérant nécessaire, la fonction peut être réactivée en modifiant à nouveau le réglage sur place.
[2-21]  Mode de récupération/vide du réfrigérant. Afin de libérer le passage pour récupérer le réfrigérant du système ou éliminer les substances résiduelles ou vider le système, il est nécessaire d'appliquer un réglage qui ouvrira les vannes requises dans le circuit de réfrigérant de sorte que la récupération du réfrigérant ou le processus de vide puisse se faire convenablement.	0 (défaut)	 (= binaire 1) (par défaut)	Désactivé.
	1	 (= binaire 2)	Activé. Pour arrêter le mode de récupération/vide de réfrigérant, appuyez sur BS1 (si RXYSQ8) ou BS3 (si RXYSQ10+12). S'il n'est pas enfoncé, le système restera en mode de récupération/ vide de réfrigérant.
[2-22]  Réglage et niveau de faible bruit automatique pendant la nuit. En changeant ce réglage, vous activez la fonction de fonctionnement silencieux automatique de l'unité et définissez le niveau de fonctionnement. En fonction du niveau choisi, le niveau de bruit sera abaissé. Les moments de démarrage et d'arrêt de cette fonction sont définis sous le réglage [2-26] et [2-27].	0 (défaut)	 (par défaut)	Désactivé
	1	 Niveau 1	Bruit du niveau 3 < Niveau 2 < Niveau 1.
	2	 Niveau 2	
3	 Niveau 3		
[2-25]  Réglage du niveau de fonctionnement silencieux via l'adaptateur de contrôle externe. Si le système doit fonctionner silencieusement lorsqu'un signal externe est envoyé à l'unité, ce réglage définit le niveau de faible bruit qui sera appliqué. Ce réglage ne sera effectif que lorsque l'adaptateur de contrôle externe en option (DTA104A61/62) sera installé et le réglage [2-12] aura été activé.	1	 Niveau 1	Bruit du niveau 3 < Niveau 2 < Niveau 1.
	2 (défaut)	 (par défaut)	
	3	 (= binaire 4)	

6 Configuration

Setting  H1P H2P H3P H4P H5P H6P H7P (= binaire)	Valeur		
		H1P H2P H3P H4P H5P H6P H7P	Description
[2-26]  ● ● ● ● ● ● ● ● Heure de début du fonctionnement silencieux. Ce réglage est utilisé en combinaison avec le réglage [2-22].	1	 ● ● ● ● ● ● ● ●	20h00
	2 (défaut)	 ● ● ● ● ● ● ● ● (par défaut)	22h00
	3	 ● ● ● ● ● ● ● ● (= binaire 4)	24h00
[2-27]  ● ● ● ● ● ● ● ● Heure de fin du fonctionnement silencieux. Ce réglage est utilisé en combinaison avec le réglage [2-22].	1	 ● ● ● ● ● ● ● ●	6h00
	2	 ● ● ● ● ● ● ● ●	7h00
	3 (défaut)	 ● ● ● ● ● ● ● ● (= binaire 4) (par défaut)	8h00
[2-30]  ● ● ● ● ● ● ● ● Niveau de limitation de consommation (étape 1) via l'adaptateur de contrôle externe (DTA104A61/62). Si le système doit fonctionner dans des conditions de limitation de consommation de courant lorsqu'un signal externe est envoyé à l'unité, ce réglage définit la limitation de consommation de courant qui sera appliquée pour l'étape 1. Le niveau est conforme au tableau.	1	 ● ● ● ● ● ● ● ●	60%
	2	—	65%
	3 (défaut)	 ● ● ● ● ● ● ● ● (= binaire 2) (par défaut)	70%
	4	—	75%
	5	 ● ● ● ● ● ● ● ● (= binaire 4)	80%
	6	—	85%
	7	—	90%
	8	—	95%
[2-31]  ● ● ● ● ● ● ● ● Niveau de limitation de consommation (étape 2) via l'adaptateur de contrôle externe (DTA104A61/62). Si le système doit fonctionner dans des conditions de limitation de consommation de courant lorsqu'un signal externe est envoyé à l'unité, ce réglage définit la limitation de consommation de courant qui sera appliquée pour l'étape 2. Le niveau est conforme au tableau.	—	 ● ● ● ● ● ● ● ● (= binaire 1)	30%
	1 (défaut)	 ● ● ● ● ● ● ● ● (= binaire 2) (par défaut)	40%
	2	 ● ● ● ● ● ● ● ● (= binaire 4)	50%
	3	—	55%
[2-32]  ● ● ● ● ● ● ● ● Forcée, tout heure, limitation de consommation (aucun adaptateur de contrôle externe n'est nécessaire pour effectuer la limitation de consommation de courant). Si le système doit toujours fonctionner dans des conditions de limitation de consommation de courant, ce réglage active et définit la limitation de consommation de courant qui sera appliquée en continu. Le niveau est conforme au tableau.	0 (défaut)	 ● ● ● ● ● ● ● ● (= binaire 1) (par défaut)	Fonction non active.
	1	 ● ● ● ● ● ● ● ● (= binaire 2)	Suit le réglage [2-30].
	2	 ● ● ● ● ● ● ● ● (= binaire 4)	Suit le réglage [2-31].
[2-41]  ● ● ● ● ● ● ● ● Type d'unités intérieures Après avoir modifié ce réglage, vous devez éteindre le système, attendre 20 s, puis le remettre sous tension. Sinon, le réglage ne sera pas traité et des codes d'anomalie pourraient apparaître. Ce réglage n'est applicable qu'avec RXYSQ8. Si RXYSQ10+12, le type d'unités intérieures est détecté automatiquement.	—	 ● ● ● ● ● ● ● ● (= binaire 1) (par défaut)	Unités intérieures VRV DX installées
	—	 ● ● ● ● ● ● ● ● (= binaire 2)	Unités intérieures RA DX installées
[2-81] (si  ● ● ● ● ● ● ● ●) (si  ● ● ● ● ● ● ● ● (= binaire [2-39])) (si H1P H2P H3P H4P H5P H6P H7P) Réglage confort de refroidissement. Ce réglage est utilisé en combinaison avec le réglage [2-8].	0	 ● ● ● ● ● ● ● ●	Eco
	1 (défaut)	 ● ● ● ● ● ● ● ● (par défaut)	Doux
	2	 ● ● ● ● ● ● ● ●	Rapide
	3	 ● ● ● ● ● ● ● ●	Puissant

Setting	Valeur								
	888	H1P	H2P	H3P	H4P	H5P	H6P	H7P	Description
[2-81] (si 888) ☀ ☀ ● ☀ ● ☀ ☀ (= binaire [2-43]) (si H1P H2P H3P H4P H5P H6P H7P) Réglage confort de chauffage. Ce réglage est utilisé en combinaison avec le réglage [2-9].	0	☀	●	●	●	●	●	●	Eco
	1 (défaut)	☀	●	●	●	●	●	☀	Doux
	2	☀	●	●	●	☀	●	●	Rapide
	3	☀	●	●	●	☀	☀	●	Puissant

6.1.9 Raccordement du configurateur PC à l'unité extérieure



7 Mise en service

Après l'installation et une fois les réglages sur place définis, l'installateur est obligé de vérifier le bon fonctionnement de l'ensemble. Par conséquent, un essai de fonctionnement doit être effectué conformément aux procédures décrites ci-dessous.

7.1 Précautions lors de la mise en service



ATTENTION

Ne pas effectuer l'opération de test pendant une intervention sur les unités intérieures.

Lors de la réalisation de l'opération de test, non seulement l'unité extérieure, mais l'unité intérieure connectée fonctionnera également. Travailler sur une unité intérieure pendant l'exécution d'une opération de test est dangereux.



REMARQUE

Veillez à effectuer la mise sous tension 6 heures avant le fonctionnement afin que l'alimentation arrive au chauffage de carter et à protéger le compresseur.

L'unité extérieure et les unités intérieures démarrent lors du test. Assurez-vous que les préparations de toutes les unités intérieures sont finies (tuyauterie, câblage électrique, purge d'air, ...). Reportez-vous au mode d'emploi des unités intérieures pour plus de détails.

7.2 Liste de contrôle avant la mise en service

Après l'installation de l'unité, vérifiez d'abord les points suivants. Une fois que toutes les vérifications ci-dessous sont effectuées, l'unité doit être fermée, et ce n'est qu'alors que l'unité peut être mise sous tension.

<input type="checkbox"/>	Vous devez lire les instructions d'installation et d'utilisation complètes telles que décrites dans le guide d'installation et de référence utilisateur .
<input type="checkbox"/>	Installation Afin d'éviter des vibrations et des bruits anormaux au démarrage de l'unité, s'assurer que l'unité est correctement installée.
<input type="checkbox"/>	Câblage à effectuer Assurez-vous que le câblage a bien été exécuté conformément aux instructions du chapitre "5.7 Raccordement du câblage électrique" à la page 18, aux schémas de câblage et à la législation en vigueur.
<input type="checkbox"/>	Tension de l'alimentation S'assurer que la tension de l'alimentation du panneau d'alimentation local correspond à la tension indiquée sur l'étiquette d'identification de l'unité.
<input type="checkbox"/>	Câblage de mise à la terre Assurez-vous que les câbles de mise à la terre ont été correctement raccordés et que les bornes de terre sont bien serrées.
<input type="checkbox"/>	Test d'isolation du circuit d'alimentation principal A l'aide d'un mégastesteur pour 500 V, vérifiez que la résistance d'isolation de 2 MΩ ou plus soit atteinte en appliquant une tension de 500 V CC entre les bornes d'alimentation et la terre. N'utilisez jamais de mégastesteur pour les câbles de transmission.
<input type="checkbox"/>	Fusibles, disjoncteurs ou dispositifs de protection Vérifier que les fusibles, disjoncteurs ou les dispositifs de protection installés localement sont de la taille et du type spécifiés dans le chapitre "4.3.1 Exigences du dispositif de sécurité" à la page 10. Assurez-vous qu'aucun fusible ou dispositif de protection n'a été court-circuité.
<input type="checkbox"/>	Câblage interne Vérifiez visuellement le boîtier des composants électriques et l'intérieur de l'unité pour voir s'il n'y a pas de connexions détachées ou tout endommagement des composants électriques.
<input type="checkbox"/>	Taille des tuyaux et isolation des tuyaux Veillez à ce que des tuyaux de taille correcte soient installés et faites en sorte qu'ils soient correctement isolés.
<input type="checkbox"/>	Vannes d'arrêt Veillez à ce que les vannes d'arrêt soient ouvertes du côté liquide et du côté gaz.
<input type="checkbox"/>	Équipement endommagé Vérifiez l'intérieur de l'unité afin de vous assurer qu'aucun composant n'est endommagé ou qu'aucune conduite n'est coincée.

7 Mise en service

<input type="checkbox"/>	Fuite de réfrigérant Vérifiez l'intérieur de l'unité afin de vous assurer qu'il n'y a pas de fuites de réfrigérant. En cas de fuite du réfrigérant, essayez de réparer la fuite. Si la réparation échoue, contactez votre revendeur le plus proche. Ne touchez pas de réfrigérant qui a fuit pas les raccords des canalisations de réfrigérant. Cela peut entraîner des gelures.
<input type="checkbox"/>	Fuite d'huile Vérifiez qu'il n'y a pas de fuites d'huile au niveau du compresseur. En cas de fuite d'huile, essayez de réparer la fuite. Si la réparation échoue, contactez votre revendeur le plus proche.
<input type="checkbox"/>	Entrée/sortie d'air Vérifier que l'entrée et la sortie d'air de l'unité ne sont pas obstruées par des feuilles de papier, des cartons ou tout autre matériel.
<input type="checkbox"/>	Charge de réfrigérant supplémentaire La quantité de réfrigérant à ajouter dans l'appareil doit figurer sur la plaquette "Réfrigérant ajouté" incluse et apposée sur le côté arrière du couvercle avant.
<input type="checkbox"/>	Date d'installation et réglage sur place Veillez à indiquer la date d'installation sur l'autocollant à l'arrière du panneau frontal conformément à EN60335-2-40. Notez le contenu du ou des réglages sur place.

7.3 Liste de vérifications pendant la mise en service

<input type="checkbox"/>	Essai de fonctionnement.
--------------------------	---------------------------------

7.3.1 A propos du test

La procédure ci-dessous décrit le test de fonctionnement du système complet. Cette opération vérifie et évalue les aspects suivants:

- Contrôle du mauvais câblage (contrôle de communication avec les unités intérieures).
- Vérification de l'ouverture des vannes d'arrêt.
- Evaluation de la longueur de tuyau.

Veillez à effectuer l'opération de test du système après la première installation. Sinon, le code de dysfonctionnement **U3** s'affichera sur l'interface utilisateur et le fonctionnement normal ou le test de l'unité intérieure individuelle ne pourra pas être effectué.

Les anomalies des unités intérieures ne peuvent être vérifiées pour chaque unité séparément. Une fois que le test est terminé, vérifiez les unités intérieures l'une après l'autre en effectuant une opération normale à l'aide de l'interface utilisateur. Reportez-vous au manuel d'installation de l'unité intérieure pour plus de détails concernant l'essai de marche individuel.

INFORMATIONS

- Cela peut prendre 10 minutes pour obtenir un état du réfrigérant uniforme avant le démarrage du compresseur.
- Pendant l'opération de test, le bruit de passage du réfrigérant ou le bruit magnétique d'une électrovanne peuvent être audibles et l'indication de l'affichage peut changer. Il ne s'agit pas de dysfonctionnements.

7.3.2 Pour effectuer un essai de marche (écran à 7 LED)

Utilisez cette procédure dans le cas de RXYSQ8.

- 1 Assurez-vous que tous les réglages sur place désirés sont faits, voir "[6.1 Réalisation des réglages sur place](#)" à la page 20.
- 2 Mettez l'unité extérieure et toutes les unités intérieures connectées sous tension.



REMARQUE

Veillez à effectuer la mise sous tension 6 heures avant le fonctionnement afin que l'alimentation arrive au chauffage de carter et à protéger le compresseur.

- 3 Assurez-vous que la situation (inactive) par défaut existe (H1P est OFF); voir "[6.1.4 Accès au mode 1 ou 2](#)" à la page 21. Appuyez sur BS4 pendant 5 secondes minimum. L'unité entame l'opération de test.

Résultat: L'opération de test s'effectue automatiquement, l'unité extérieure H2P clignote et l'indication "Test operation" (Opération de test) et "Under centralized control" (Sous contrôle centralisé) s'affichent sur l'interface utilisateur des unités intérieures.

Etapas pendant la procédure d'essai automatique du système:

Etape	Description
	Contrôle avant démarrage (égalisation de pression)
	Contrôle de démarrage du refroidissement
	Condition stable de refroidissement
	Contrôle de communication
	Contrôle de la vanne d'arrêt
	Contrôle de la longueur de canalisation
	Opération de pompage
	Arrêt de l'unité



INFORMATIONS

Pendant l'opération de test, il n'est pas possible d'arrêter le fonctionnement de l'unité à partir d'une interface utilisateur. Pour annuler l'opération, appuyez sur le bouton BS3. L'unité s'arrêtera après ± 30 secondes.

- 4 Vérifiez les résultats de l'opération de test sur l'écran à 7 LED de l'unité extérieure.

Fin	Description
Achèvement normal	
Achèvement anormal	 Reportez-vous à " 7.3.4 Correction après achèvement anormal de l'opération de test " à la page 29 pour prendre les actions de correction de l'anomalie. Lorsque l'opération de test est complètement achevée, un fonctionnement normal sera possible après 5 minutes.

7.3.3 Pour effectuer un essai de marche (écran à 7 segments)

Utilisez cette procédure dans le cas de RXYSQ10+12.

- 1 Assurez-vous que tous les réglages sur place désirés sont faits, voir "[6.1 Réalisation des réglages sur place](#)" à la page 20.
- 2 Mettez l'unité extérieure et toutes les unités intérieures connectées sous tension.



REMARQUE

Veillez à effectuer la mise sous tension 6 heures avant le fonctionnement afin que l'alimentation arrive au chauffage de carter et à protéger le compresseur.

- 3 Assurez-vous que la situation (inactive) par défaut existe; voir "6.1.4 Accès au mode 1 ou 2" à la page 21. Appuyez sur BS2 pendant 5 secondes minimum. L'unité entame l'opération de test.

Résultat: L'opération de test s'effectue automatiquement, l'écran de l'unité extérieure indique "E01" et l'indication "Opération de test" et "Sous contrôle centralisé" s'affichent sur l'interface utilisateur des unités intérieures.

Etapas pendant la procédure d'essai automatique du système:

Etape	Description
E01	Contrôle avant démarrage (égalisation de pression)
E02	Contrôle de démarrage du refroidissement
E03	Condition stable de refroidissement
E04	Contrôle de communication
E05	Contrôle de la vanne d'arrêt
E06	Contrôle de la longueur de canalisation
E09	Opération de pompage
E10	Arrêt de l'unité

i INFORMATIONS

Pendant l'opération de test, il n'est pas possible d'arrêter le fonctionnement de l'unité à partir d'une interface utilisateur. Pour annuler l'opération, appuyez sur le bouton BS3. L'unité s'arrêtera après ±30 secondes.

- 4 Vérifiez les résultats de l'opération de test sur l'écran à 7 segments de l'unité extérieure.

Fin	Description
Achèvement normal	Pas d'indication sur l'écran à 7 segments (inactif).
Achèvement anormal	Indication du code de dysfonctionnement sur l'écran à 7 segments. Reportez-vous à "7.3.4 Correction après achèvement anormal de l'opération de test" à la page 29 pour prendre les actions de correction de l'anomalie. Lorsque l'opération de test est complètement achevée, un fonctionnement normal sera possible après 5 minutes.

7.3.4 Correction après achèvement anormal de l'opération de test

L'opération de test s'achève uniquement s'il n'y a pas de code de dysfonctionnement affiché. Dans le cas d'un code de dysfonctionnement affiché, effectuez les actions correctrices expliquées dans le tableau des codes de dysfonctionnement. Effectuez à nouveau l'opération de test et confirmez que l'anomalie est bien corrigée.

8.1.1 Codes d'erreur: Aperçu

Avec RXYSQ8:

Code principal	Cause	Solution
E3	<ul style="list-style-type: none"> La vanne d'arrêt d'une unité extérieure est restée fermée. Surcharge de réfrigérant 	<ul style="list-style-type: none"> Ouvrir la vanne d'arrêt du côté liquide et du côté gaz. Recalculez la quantité requise de réfrigérant à partir de la longueur de tuyau et corrigez le niveau de charge de réfrigérant en récupérant l'excès de réfrigérant au moyen d'une machine spéciale.

i INFORMATIONS

Si un dysfonctionnement survient:

- Avec RXYSQ8: Le code d'erreur s'affiche sur l'interface utilisateur de l'unité intérieure.
- Avec RXYSQ10+12: Le code d'erreur s'affiche sur l'écran à 7 segments de l'unité extérieure et sur l'interface utilisateur de l'unité intérieure.

i INFORMATIONS

Reportez-vous au manuel d'installation de l'unité intérieure pour plus de détails sur les codes de dysfonctionnement des unités intérieures.

7.3.5 Utilisation de l'unité

Une fois que l'unité est installée et que l'opération de test de l'unité extérieure et des unités intérieures est terminée, le fonctionnement du système peut débiter.

Pour actionner l'unité intérieure, l'interface utilisateur de l'unité intérieure doit être activée. Reportez-vous au manuel d'utilisation de l'unité intérieure pour plus de détails.

8 Dépannage

8.1 Résolution des problèmes sur la base des codes d'erreur

Dans le cas d'un code de dysfonctionnement affiché, effectuez les actions correctrices expliquées dans le tableau des codes de dysfonctionnement.

Une fois que l'anomalie est corrigée, appuyez sur BS3 pour réinitialiser le code de dysfonctionnement et réessayez l'opération.

i INFORMATIONS

Si un dysfonctionnement survient:

- Avec RXYSQ8: Le code d'erreur s'affiche sur l'interface utilisateur de l'unité intérieure.
- Avec RXYSQ10+12: Le code d'erreur s'affiche sur l'écran à 7 segments de l'unité extérieure et sur l'interface utilisateur de l'unité intérieure.

Avec RXYSQ10+12: Le code d'erreur sur l'unité extérieure indiquera un code de dysfonctionnement principal et un code secondaire. Le code secondaire donne des informations détaillées sur le code de dysfonctionnement. Le code principal et le code secondaire seront affichés par intermittence (avec un intervalle d'1 seconde).

Exemple:

- Code principal: E3
- Code secondaire: -01

8 Dépannage

Code principal	Cause	Solution
<i>E4</i>	<ul style="list-style-type: none"> La vanne d'arrêt d'une unité extérieure est restée fermée. Réfrigérant insuffisant 	<ul style="list-style-type: none"> Ouvrir la vanne d'arrêt du côté liquide et du côté gaz. Vérifiez si la charge de réfrigérant supplémentaire s'est achevée correctement. Recalculez la quantité de réfrigérant requise à partir de la longueur de tuyau et ajoutez la quantité adéquate de réfrigérant.
<i>E9</i>	Dysfonctionnement de la vanne d'expansion électronique (Y1E) - A1P (X21A) (Y2E) - A1P (X23A)	Vérifiez la connexion sur la carte de circuits imprimés ou l'actionneur.
<i>F3</i>	<ul style="list-style-type: none"> La vanne d'arrêt d'une unité extérieure est restée fermée. Réfrigérant insuffisant 	<ul style="list-style-type: none"> Ouvrir la vanne d'arrêt du côté liquide et du côté gaz. Vérifiez si la charge de réfrigérant supplémentaire s'est achevée correctement. Recalculez la quantité de réfrigérant requise à partir de la longueur de tuyau et ajoutez la quantité adéquate de réfrigérant.
<i>Fb</i>	Surcharge de réfrigérant	Recalculez la quantité requise de réfrigérant à partir de la longueur de tuyau et corrigez le niveau de charge de réfrigérant en récupérant l'excès de réfrigérant au moyen d'une machine spéciale.
<i>H9</i>	Dysfonctionnement du capteur de température ambiante (R1T) - A1P (X18A)	Vérifiez la connexion sur la carte de circuits imprimés ou l'actionneur.
<i>J3</i>	Dysfonctionnement du capteur de température de décharge (R3T): circuit ouvert / court-circuit - A1P (X29A)	Vérifiez la connexion sur la carte de circuits imprimés ou l'actionneur.
<i>J5</i>	Dysfonctionnement du capteur de température d'aspiration (R2T) - A1P (X30A) (R7T) - A1P (X30A)	Vérifiez la connexion sur la carte de circuits imprimés ou l'actionneur.
<i>J7</i>	Dysfonctionnement du capteur de température de liquide (après le sous-refroidissement HE) (R6T) - A1P (X30A)	Vérifiez la connexion sur la carte de circuits imprimés ou l'actionneur.
<i>J8</i>	Dysfonctionnement du capteur de température de liquide (serpentin) (R4T) - A1P (X30A)	Vérifiez la connexion sur la carte de circuits imprimés ou l'actionneur.
<i>J9</i>	Dysfonctionnement du capteur de température de gaz (après le sous-refroidissement HE) (R5T) - A1P (X30A)	Vérifiez la connexion sur la carte de circuits imprimés ou l'actionneur.
<i>JA</i>	Dysfonctionnement du capteur de haute pression (S1NPH): circuit ouvert / court-circuit - A1P (X32A)	Vérifiez la connexion sur la carte de circuits imprimés ou l'actionneur.
<i>JC</i>	Dysfonctionnement du capteur de basse pression (S1NPL): circuit ouvert / court-circuit - A1P (X31A)	Vérifiez la connexion sur la carte de circuits imprimés ou l'actionneur.
<i>LC</i>	Unité extérieure de transmission - inverseur: Problème de transmission INV1 / FAN1 / FAN2 - A1P (X20A, X28A)	Vérifiez la connexion.
<i>P1</i>	Déséquilibre dans la tension d'alimentation électrique INV1	Vérifiez si l'alimentation est dans la fourchette.
<i>U1</i>	Dysfonctionnement des phases d'alimentation inversées	Ordre des phases correct.
<i>U2</i>	Tension d'alimentation insuffisante	Vérifier si la tension d'alimentation est fournie correctement.
<i>U3</i>	Code de dysfonctionnement: essai de marche du système par encore exécuté (fonctionnement du système impossible)	Effectuez l'essai de fonctionnement du système.
<i>U4</i>	Aucune alimentation n'est amenée à l'unité extérieure.	Vérifiez que le câblage d'alimentation de l'unité extérieure est correctement raccordé.
<i>U7</i>	Câblage défectueux vers Q1/Q2	Vérifier le câblage Q1/Q2.
<i>U9</i>	Problème de concordance du système. Mauvais type d'unités intérieures combinés (R410A, R407C, RA, etc.) Dysfonctionnement de l'unité intérieure	Vérifiez si d'autres unités intérieures présentent un dysfonctionnement et confirmez que le mélange d'unités intérieures est autorisé.
<i>UR</i>	Mauvais type d'unité intérieure raccordé.	Vérifiez le type d'unité intérieure actuellement raccordée. S'il n'est pas correct, le remplacer par le type correct.
<i>UH</i>	Interconnexions incorrectes entre les unités.	Raccordez les interconnexions F1 et F2 de l'unité BS correctement à la carte de circuits imprimés de l'unité extérieure (TO BP UNIT). Veiller à ce que la communication avec l'unité BP soit activée.
<i>UF</i>	<ul style="list-style-type: none"> La vanne d'arrêt d'une unité extérieure est restée fermée. La tuyauterie et le câblage d'une unité intérieure spécifiée ne sont pas raccordés correctement à l'unité extérieure. 	<ul style="list-style-type: none"> Ouvrir la vanne d'arrêt du côté liquide et du côté gaz. Vérifiez que la tuyauterie et le câblage d'une unité intérieure spécifiée sont raccordés correctement à l'unité extérieure.

Avec RXYSQ10+12:

Code principal	Code secondaire	Cause	Solution
E2	-06	Détecteur de fuite à la terre activé	Redémarrer l'unité. Si le problème se reproduit, contactez votre distributeur.
E3	-01	Le pressostat haute pression s'est activé (S1PH) - A1P (X4A)	Vérifiez l'état de la vanne d'arrêt ou s'il y a des anomalies dans la tuyauterie (non d'origine) ou du débit d'air sur le serpentin refroidi par air.
	-02	<ul style="list-style-type: none"> Surcharge de réfrigérant Vanne d'arrêt fermée 	<ul style="list-style-type: none"> Vérifiez la quantité de réfrigérant+rechargez l'unité. Ouvrez les vannes d'arrêt
	-13	Vanne d'arrêt fermée (liquide)	Ouvrez la vanne d'arrêt de liquide.
	-18	<ul style="list-style-type: none"> Surcharge de réfrigérant Vanne d'arrêt fermée 	<ul style="list-style-type: none"> Vérifiez la quantité de réfrigérant+rechargez l'unité. Ouvrez les vannes d'arrêt.
E4	-01	Dysfonctionnement basse pression: <ul style="list-style-type: none"> Vanne d'arrêt fermée Manque de réfrigérant Dysfonctionnement de l'unité intérieure 	<ul style="list-style-type: none"> Ouvrez les vannes d'arrêt. Vérifiez la quantité de réfrigérant+rechargez l'unité. Vérifiez l'écran de l'interface utilisateur ou le câblage de transmission entre l'unité extérieure et l'unité intérieure.
E9	-01	Dysfonctionnement de la vanne d'expansion électronique (sous-refroidissement) (Y2E) - A1P (X21A)	Vérifiez la connexion sur la carte de circuits imprimés ou l'actionneur.
	-04	Dysfonctionnement de la vanne d'expansion électronique (principal) (Y1E) - A1P (X23A)	Vérifiez la connexion sur la carte de circuits imprimés ou l'actionneur.
F3	-01	Température de décharge trop élevée (R21T): <ul style="list-style-type: none"> Vanne d'arrêt fermée Manque de réfrigérant 	<ul style="list-style-type: none"> Ouvrez les vannes d'arrêt. Vérifiez la quantité de réfrigérant+rechargez l'unité.
	-20	Température du carter de compresseur trop élevée (R8T): <ul style="list-style-type: none"> Vanne d'arrêt fermée Manque de réfrigérant 	<ul style="list-style-type: none"> Ouvrez les vannes d'arrêt. Vérifiez la quantité de réfrigérant+rechargez l'unité.
F6	-02	<ul style="list-style-type: none"> Surcharge de réfrigérant Vanne d'arrêt fermée 	<ul style="list-style-type: none"> Vérifiez la quantité de réfrigérant+rechargez l'unité. Ouvrez les vannes d'arrêt.
H9	-01	Dysfonctionnement du capteur de température ambiante (R1T) - A1P (X18A)	Vérifiez la connexion sur la carte de circuits imprimés ou l'actionneur.
J3	-16	Dysfonctionnement du capteur de température de décharge (R21T): circuit ouvert - A1P (X29A)	Vérifiez la connexion sur la carte de circuits imprimés ou l'actionneur.
	-17	Dysfonctionnement du capteur de température de décharge (R21T): court-circuit - A1P (X29A)	Vérifiez la connexion sur la carte de circuits imprimés ou l'actionneur.
	-47	Dysfonctionnement du capteur de température du carter de compresseur (R8T): circuit ouvert - A1P (X29A)	Vérifiez la connexion sur la carte de circuits imprimés ou l'actionneur.
	-48	Dysfonctionnement du capteur de température du carter de compresseur (R8T): court-circuit - A1P (X29A)	Vérifiez la connexion sur la carte de circuits imprimés ou l'actionneur.
J5	-01	Dysfonctionnement du capteur de température d'aspiration (R3T) - A1P (X30A)	Vérifiez la connexion sur la carte de circuits imprimés ou l'actionneur.
J6	-01	Dysfonctionnement du capteur de température de dégivrage (R7T) - A1P (X30A)	Vérifiez la connexion sur la carte de circuits imprimés ou l'actionneur.
J7	-06	Dysfonctionnement du capteur de température de liquide (après le sous-refroidissement HE) (R5T) - A1P (X30A)	Vérifiez la connexion sur la carte de circuits imprimés ou l'actionneur.
J8	-01	Dysfonctionnement du capteur de température de liquide (serpentin) (R4T) - A1P (X30A)	Vérifiez la connexion sur la carte de circuits imprimés ou l'actionneur.
J9	-01	Dysfonctionnement du capteur de température de gaz (après le sous-refroidissement HE) (R6T) - A1P (X30A)	Vérifiez la connexion sur la carte de circuits imprimés ou l'actionneur.

8 Dépannage

Code principal	Code secondaire	Cause	Solution
JR	-0b	Dysfonctionnement du capteur haute pression (S1NPH): circuit ouvert - A1P (X32A)	Vérifiez la connexion sur la carte de circuits imprimés ou l'actionneur.
	-07	Dysfonctionnement du capteur haute pression (S1NPH): court-circuit - A1P (X32A)	Vérifiez la connexion sur la carte de circuits imprimés ou l'actionneur.
JC	-0b	Dysfonctionnement du capteur basse pression (S1NPL): circuit ouvert - A1P (X31A)	Vérifiez la connexion sur la carte de circuits imprimés ou l'actionneur.
	-07	Dysfonctionnement du capteur basse pression (S1NPL): court-circuit - A1P (X31A)	Vérifiez la connexion sur la carte de circuits imprimés ou l'actionneur.
LC	-14	Unité extérieure de transmission - inverseur: INV1 problème de transmission - A1P (X20A, X28A, X42A)	Vérifiez la connexion.
	-19	Unité extérieure de transmission - inverseur: FAN1 problème de transmission - A1P (X20A, X28A, X42A)	Vérifiez la connexion.
	-24	Unité extérieure de transmission - inverseur: FAN2 problème de transmission - A1P (X20A, X28A, X42A)	Vérifiez la connexion.
PI	-01	Déséquilibre dans la tension d'alimentation électrique INV1	Vérifiez si l'alimentation est dans la fourchette.
U1	-01	Dysfonctionnement des phases d'alimentation inversées	Ordre des phases correct.
	-04	Dysfonctionnement des phases d'alimentation inversées	Ordre des phases correct.
U2	-01	INV1 coupure de tension	Vérifiez si l'alimentation est dans la fourchette.
	-02	INV1 perte de phase d'alimentation	Vérifiez si l'alimentation est dans la fourchette.
U3	-03	Code de dysfonctionnement: essai de marche du système par encore exécuté (fonctionnement du système impossible)	Effectuez l'essai de fonctionnement du système.
U4	-01	Câblage défectueux vers Q1/Q2 ou intérieur - extérieur	Vérifier le câblage (Q1/Q2).
	-03	Câblage défectueux vers Q1/Q2 ou intérieur - extérieur	Vérifier le câblage (Q1/Q2).
	-04	Fin anormale du test du système	Exécutez à nouveau le test.
U7	-01	Avertissement: câblage défectueux vers Q1/Q2	Vérifier le câblage Q1/Q2.
	-02	Code de dysfonctionnement: câblage défectueux vers Q1/Q2	Vérifier le câblage Q1/Q2.
	-11	<ul style="list-style-type: none"> ▪ Trop d'unités intérieures connectées à la ligne F1/F2 ▪ Mauvais câblage entre les unités intérieure et extérieure 	Vérifiez la quantité d'unités intérieures et la capacité totale connectées.
U9	-01	Problème de concordance du système. Mauvais type d'unités intérieures combinés (R410A, R407C, RA, etc.) Dysfonctionnement de l'unité intérieure	Vérifiez si d'autres unités intérieures présentent un dysfonctionnement et confirmez que le mélange d'unités intérieures est autorisé.
UR	-03	Dysfonctionnement des connexions sur les unités intérieures ou discordance de type (R410A, R407C, RA, etc.)	Vérifiez si d'autres unités intérieures présentent un dysfonctionnement et confirmez que le mélange d'unités intérieures est autorisé.
	-18	Dysfonctionnement des connexions sur les unités intérieures ou discordance de type (R410A, R407C, RA, etc.)	Vérifiez si d'autres unités intérieures présentent un dysfonctionnement et confirmez que le mélange d'unités intérieures est autorisé.
UH	-01	Dysfonctionnement d'adressage automatique (incohérence)	Vérifiez si la quantité d'unités câblées pour la transmission correspond à la quantité d'unités alimentées (grâce au mode de surveillance) ou attendez que l'initialisation se termine.
UF	-01	Dysfonctionnement d'adressage automatique (incohérence)	Vérifiez si la quantité d'unités câblées pour la transmission correspond à la quantité d'unités alimentées (grâce au mode de surveillance) ou attendez que l'initialisation se termine.
	-05	Vanne d'arrêt fermée ou mauvaise (pendant l'essai de marche du système)	Ouvrez les vannes d'arrêt.

9 Données techniques

9.1 Espace de service: Unité extérieure


Avec RXYSQ8:

- Lors du montage des unités côte à côte, le cheminement de la tuyauterie doit être vers l'avant, vers l'arrière ou vers le bas. Dans ce cas, le cheminement de la tuyauterie vers le côté n'est pas possible.
- Lors du montage des unités côte à côte et de l'acheminement de la tuyauterie vers l'arrière, vous devez maintenir une distance de ≥ 250 mm entre les unités (au lieu de ≥ 100 mm comme le montre les illustrations ci-dessous).

Avec RXYSQ10+12: Lors du montage des unités côte à côte, le cheminement de la tuyauterie doit être vers l'avant ou vers le bas. Dans ce cas, le cheminement de la tuyauterie vers le côté n'est pas possible.

Unité simple () | **Rangée simple d'unités** ()

Voir la figure 1 à l'intérieur du couvercle avant.

- A,B,C,D** Obstacles (murs/plaques déflectrices)
- E** Obstacle (toit)
- a,b,c,d,e** Espace de service minimum entre l'unité et les obstacles A, B, C, D et E
- e_B** Distance maximale entre l'unité et le bord de l'obstacle E, dans le sens de l'obstacle B
- e_D** Distance maximale entre l'unité et le bord de l'obstacle E, dans le sens de l'obstacle D
- H_U** Hauteur de l'unité
- H_B,H_D** Hauteur des obstacles B et D
- 1** Etanchéifiez le bas du cadre d'installation pour éviter à l'aide déchargé de retourner vers le côté aspiration par le bas de l'unité.
- 2** Un maximum de deux unités peut être installé.
-  Non permis

Rangées multiples d'unités ()

Voir la figure 2 à l'intérieur du couvercle avant.

Unités empilées (max. 2 niveaux) ()

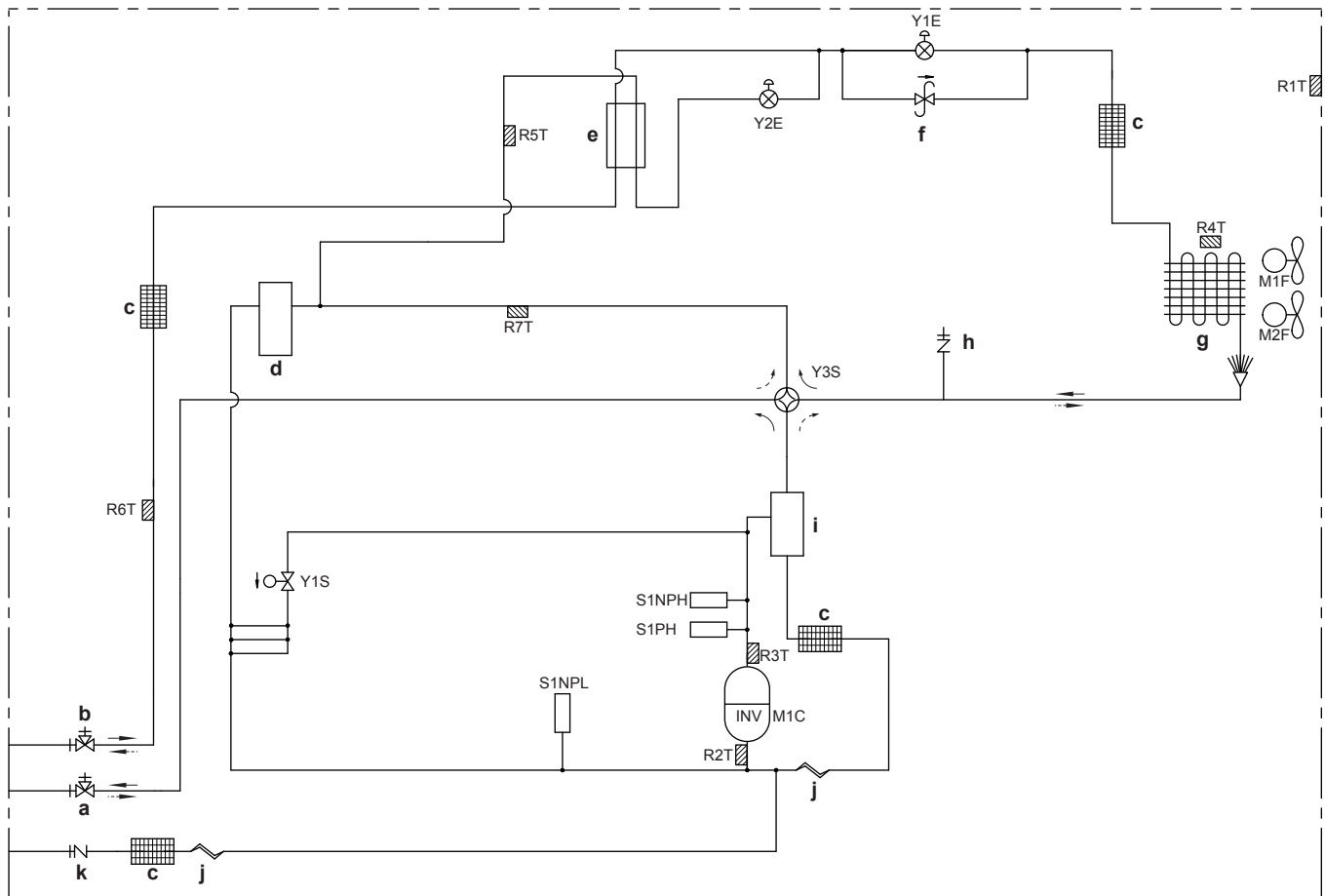
Voir la figure 3 à l'intérieur du couvercle avant.

- A1=>A2** (A1) S'il y a danger de fuite de drainage et de gel entre les unités supérieure et inférieure...
(A2) Alors, installez un toit entre les unités supérieure et inférieure. Installez l'unité supérieure suffisamment haut au-dessus de l'unité inférieure pour empêcher l'accumulation de glace sur la plaque inférieure de l'unité supérieure.
- B1=>B2** (B1) S'il n'y a pas de danger de fuite de drainage et de gel entre les unités supérieure et inférieure...
(B2) Alors, il n'est pas nécessaire d'installer un toit, mais colmatez le creux entre les unités supérieure et inférieure pour éviter à l'air déchargé de retourner vers le côté aspiration via le bas de l'unité.

9 Données techniques

9.2 Schéma de tuyauterie: Unité extérieure

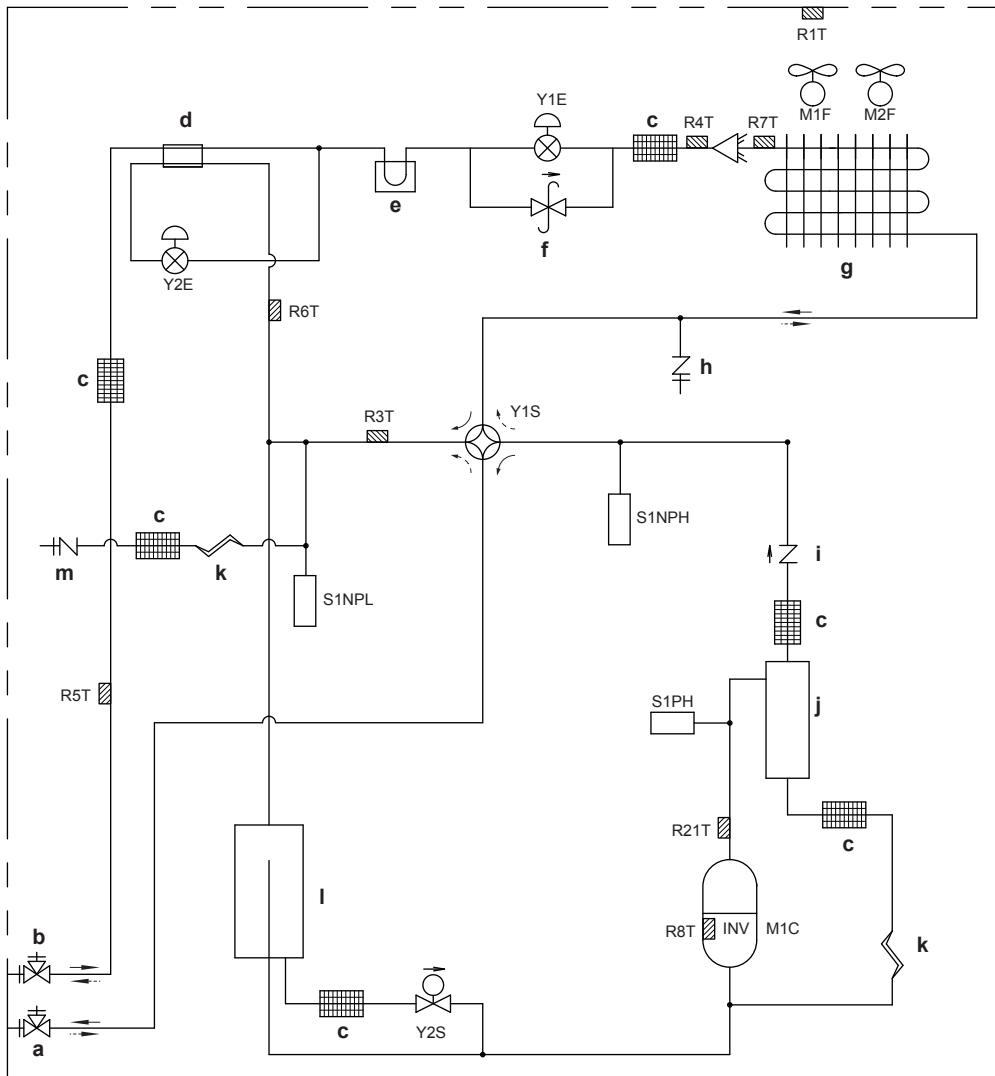
RXYSQ8



- a Vanne d'arrêt (gaz)
- b Vanne d'arrêt (liquide)
- c Filtre (4x)
- d Accumulateur
- e Echangeur thermique à tube de sous-refroidissement
- f Vanne de régulation de la pression
- g Echangeur thermique
- h Orifice d'entretien (haute pression)
- i Séparateur d'huile
- j Tube capillaire (2x)
- k Orifice d'entretien (charge de réfrigérant)
- M1C Compresseur
- M1F-M2F Moteur de ventilateur
- R1T Thermistance (air)
- R2T Thermistance (aspiration 1)
- R3T Thermistance (décharge)

- R4T Thermistance (échangeur de chaleur, dégivrage)
- R5T Thermistance (échangeur thermique de sous-refroidissement)
- R6T Thermistance (tuyau de liquide)
- R7T Thermistance (aspiration 2)
- S1NPH Capteur haute pression
- S1NPL Capteur basse pression
- S1PH Pressostat de haute pression
- Y1E Vanne d'expansion électronique (principale)
- Y2E Soupape de sécurité électronique (échangeur thermique de sous-refroidissement)
- Y1S Vanne à solénoïde
- Y3S Electrovanne (soupape 4 voies)
- Chauffage
- - - Refroidissement

RXYSQ10+12



- | | |
|--|---|
| <p>a Vanne d'arrêt (gaz)
 b Vanne d'arrêt (liquide)
 c Filtre (6x)
 d Echangeur de chaleur de sous-refroidissement
 e Dissipateur thermique PCB
 f Vanne de régulation de la pression
 g Echangeur thermique
 h Orifice d'entretien (haute pression)
 i Clapet anti-retour
 j Séparateur d'huile
 k Tube capillaire (2x)
 l Accumulateur
 m Orifice d'entretien (charge de réfrigérant)
 M1C Compresseur
 M1F-M2F Moteur de ventilateur
 R1T Thermistance (air)
 R21T Thermistance (décharge)</p> | <p>R3T Thermistance (aspiration)
 R4T Thermistance (tuyau de liquide d'échangeur de chaleur)
 R5T Thermistance (tuyau de liquide)
 R6T Thermistance (échangeur thermique de sous-refroidissement)
 R7T Thermistance (échangeur de chaleur, dégivrage)
 R8T Thermistance (M1C corps)
 S1NPH Capteur haute pression
 S1NPL Capteur basse pression
 S1PH Pressostat de haute pression
 Y1E Vanne d'expansion électronique (principale)
 Y2E Soupape de sécurité électronique (échangeur thermique de sous-refroidissement)
 Y1S Electrovanne (soupape 4 voies)
 Y2S Vanne à solénoïde
 → Chauffage
 ⇐ Refroidissement</p> |
|--|---|

9.3 Schéma de câblage: Unité extérieure

Le schéma de câblage électrique est fourni avec l'unité, situé à l'intérieur du couvercle d'entretien.

Remarques concernant RXYSQ8:

- 1 Ce schéma de câblage s'applique uniquement à l'unité extérieure.
- 2 Symboles (voir ci-dessous).
- 3 Symboles (voir ci-dessous).
- 4 Se reporter au manuel d'installation pour le câblage de connexion à la transmission INTÉRIEURE-EXTÉRIEURE F1-F2 et à la transmission EXTÉRIEURE-EXTÉRIEURE F1-F2.

- 5 Se reporter au manuel d'installation pour savoir comment utiliser les commutateurs BS1~BS5 et DS1.
- 6 Lors du fonctionnement, ne court-circuitiez pas le dispositif de protection S1PH.
- 7 Couleurs (voir ci-dessous).

Remarques concernant RXYSQ10+12:

- 1 Ce schéma de câblage s'applique uniquement à l'unité extérieure.
- 2 Symboles (voir ci-dessous).

9 Données techniques

- 3 Se reporter au manuel d'installation pour le câblage de connexion à la transmission INTÉRIEURE-EXTÉRIEURE F1-F2 et à la transmission EXTÉRIEURE-EXTÉRIEURE F1-F2.
- 4 Se reporter au manuel d'installation pour savoir comment utiliser les commutateurs BS1~BS3.
- 5 Lors du fonctionnement, ne court-circuitez pas le dispositif de protection S1PH.
- 6 Couleurs (voir ci-dessous).

Symboles:

L	Alimenté
N	Neutre
⋮ ■ ■ ■ ⋮	Câblage sur place
□ □ □ □	Barrette à bornes
⊞	Connecteur
⊞	Connecteur fixe
⊞	Connecteur amovible
⊞	Terre de protection (vis)
⊞	Terre sans bruit
⊞	Borne

Couleurs:

BLK	Noir
BLU	Bleu
BRN	Marron
GRN	Vert
ORG	Orange
RED	Rouge
WHT	Blanc
YLW	Jaune

Légende pour le schéma de câblage RXYSQ8:

A1P	Carte de circuits imprimés (principale)
A2P	Carte à circuits imprimés (filtre antiparasite)
A3P	Carte à circuits imprimés (inverseur)
A4P	Carte de circuits imprimés (ventilateur 1)
A5P	Carte de circuits imprimés (ventilateur 2)
BS1~BS5	Bouton poussoir
C32, C67	Condensateur
DS1	Commutateur DIP
E1HC	Chauffage de carter
F1U, F2U	Fusible (T 3,15 A / 250 V) (A1P)
F101U	Fusible (5 A, DC650 V) (A4P) (A5P)
F400U	Fusible (T 6,3 A / 250 V) (A2P)
H1P~H8P	Diode électroluminescente (moniteur d'entretien orange)
H2P:	
	▪ Préparation, test: Clignotement
	▪ Détection de dysfonctionnement: Allumé
HAP	Diode électroluminescente (moniteur d'entretien vert)
K1R	Relais magnétique (A3P)
K2M	Contacteur magnétique (M1C) (A3P)
K3R	Relais magnétique (A2P)
K3R	Relais magnétique (Y1S)
K5R	Relais magnétique (Y3S)
K7R	Relais magnétique (E1HC)

L1R	Réactance
M1C	Moteur (compresseur)
M1F, M2F	Moteur (ventilateur supérieur et inférieur)
PS	Source d'alimentation de commutation (A1P) (A3P)
Q1RP	Protecteur d'inversion de phase
R2, R3	Résistance
R24	Résistance (capteur de courant) (A4P) (A5P)
R95	Résistance (limitation de courant)
R1T	Thermistance (air)
R2T	Thermistance (aspiration 1)
R3T	Thermistance (décharge)
R4T	Thermistance (échangeur de chaleur, dégivrage)
R5T	Thermistance (échangeur thermique de sous-refroidissement)
R6T	Thermistance (tuyau de liquide)
R7T	Thermistance (aspiration 2)
S1NPH	Capteur haute pression
S1NPL	Capteur basse pression
S1PH	Pressostat de haute pression
V1CP	Entrée dispositifs de sécurité
V1R	Module IGBT (A4P) (A5P)
V1R	Module IGBT de pont de diode (A3P)
X1A, X2A	Connecteur (M1F)
X3A, X4A	Connecteur (M2F)
X1M	Barrette à bornes (alimentation)
X1M	Barrette à bornes (contrôle) (A1P)
Y1E	Vanne d'expansion électronique (principale)
Y2E	Soupape de sécurité électronique (échangeur thermique de sous-refroidissement)
Y1S	Vanne à solénoïde
Y3S	Electrovanne (soupape 4 voies)
Z1C~Z8C	Filtre antiparasite (âme en ferrite)
Z1F	Filtre anti-parasite (avec absorbeur d'ondes)

Légende pour le schéma de câblage RXYSQ10+12:

A1P	Carte de circuits imprimés (principale)
A2P	Carte à circuits imprimés (filtre antiparasite)
A3P	Carte à circuits imprimés (inverseur)
A4P	Carte de circuits imprimés (ventilateur 1)
A5P	Carte de circuits imprimés (ventilateur 2)
BS1~BS3	Bouton-poussoir (A1P)
C47, C48	Condensateur
DS1, DS2	Microcommutateur (A1P)
E1HC	Chauffage de carter
F1U, F2U	Fusible (T 3,15 A / 250 V) (A1P)
F101U	Fusible (A4P) (A5P)
F411U, F412U	Fusible (A2P)
F601U	Fusible (A3P)
HAP	Diode électroluminescente (moniteur d'entretien vert) (A1P) (A3P) (A4P) (A5P)
K1M	Contacteur magnétique (A3P)
K1R	Relais magnétique (A3P)
K3R	Relais magnétique (A3P)
K4R	Relais magnétique (Y2S) (A1P)

K7R	Relais magnétique (E1HC) (A1P)	R313	Résistance (capteur de courant) (A3P)
K11R	Relais magnétique (Y1S) (A1P)	R865, R867	Résistance (A3P)
L1R	Réactance	S1NPH	Capteur haute pression
M1C	Moteur (compresseur)	S1NPL	Capteur basse pression
M1F, M2F	Moteur (ventilateur supérieur et inférieur)	S1PH	Pressostat de haute pression
PS	Source d'alimentation de commutation (A1P) (A3P)	SEG1~SEG3	Affichage 7 segments (A1P)
Q1LD	Circuit de détection de fuite (A1P)	T1A	Capteur de courant
Q1RP	Circuit de détection d'inversion de phase (A1P)	V1R	Module d'alimentation (A3P) (A4P) (A5P)
R1T	Thermistance (air)	V2R	Module d'alimentation (A3P)
R21T	Thermistance (décharge)	X1A, X2A	Connecteur (M1F)
R3T	Thermistance (aspiration)	X3A, X4A	Connecteur (M2F)
R4T	Thermistance (tuyau de liquide d'échangeur de chaleur)	X1M	Barrette à bornes (alimentation)
R5T	Thermistance (tuyau de liquide)	X1M	Barrette à bornes (contrôle) (A1P)
R6T	Thermistance (échangeur thermique de sous-refroidissement)	Y1E	Vanne d'expansion électronique (principale)
R7T	Thermistance (échangeur de chaleur, dégivrage)	Y2E	Soupape de sécurité électronique (échangeur thermique de sous-refroidissement)
R8T	Thermistance (M1C corps)	Y1S	Electrovanne (soupape 4 voies)
R1	Résistance (limitation de courant) (A3P)	Y2S	Vanne à solénoïde
R24	Résistance (capteur de courant) (A4P)	Z1C~Z4C	Filtre antiparasite (âme en ferrite)
		Z1F	Filtre anti-parasite (avec absorbeur d'ondes) (A2P)

Pour l'utilisateur

10 A propos du système

La partie unité intérieure du système de pompe à chaleur VRV IV-S peut être utilisée pour des applications de chauffage/refroidissement. Le type d'unité intérieure qui peut être utilisé dépend de la série des unités extérieures.

REMARQUE

N'utilisez pas le climatiseur à d'autres fins. Afin d'éviter toute détérioration de la qualité, ne utilisez pas l'unité pour refroidir des instruments de précision, de l'alimentation, des plantes, des animaux ou des œuvres d'art.

REMARQUE

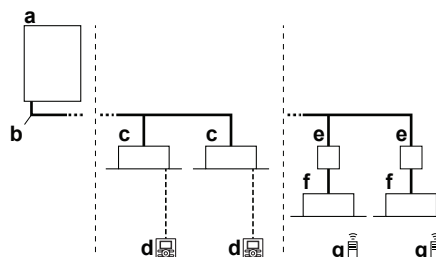
Pour des modifications ou extensions futures de votre système:

Un aperçu complet des combinaisons autorisées (pour des extensions futures du système) est disponible dans les données techniques et doit être consulté. Contactez votre installateur pour recevoir davantage d'informations et un conseil professionnel.

INFORMATIONS

- L'association des unités intérieures VRV DX et RA DX n'est pas autorisée.
- L'association des unités intérieures RA DX et AHU n'est pas autorisée.
- L'association des unités intérieures RA DX et des unités intérieures à rideau d'air n'est pas autorisée.

10.1 Configuration du système



- a Unité extérieure VRV IV-S de pompe à chaleur
- b Tuyauterie de réfrigérant
- c Unité intérieure VRV à expansion directe (DX)
- d Interface utilisateur (dédiée en fonction du type d'unité intérieure)
- e Boîtier BP (requis pour brancher les unités intérieures à expansion directe (DX) Residential Air (RA) ou Sky Air (SA))
- f Unités intérieures à expansion directe (DX) Residential Air (RA)
- g Interface utilisateur (sans fil, dédiée en fonction du type d'unité intérieure)

11 Interface utilisateur



ATTENTION

Ne touchez jamais aux pièces internes du dispositif de régulation.

Ne retirez pas le panneau avant. Certaines pièces à l'intérieur sont dangereuses à leur contact et peuvent provoquer un problème à l'appareil. Pour vérifier et ajuster les pièces internes, contactez votre revendeur.

Ce manuel d'utilisation donnera un aperçu non exhaustif des fonctions principales du système.

12 Fonctionnement

Des informations détaillées concernant les actions requises pour atteindre certaines fonctions sont disponibles dans le manuel d'installation et d'utilisation dédié de l'unité intérieure.

Reportez-vous au manuel d'utilisation de l'interface utilisateur installée.

12 Fonctionnement

12.1 Plage de fonctionnement

Utilisez le système dans les plages suivantes de température et d'humidité pour garantir un fonctionnement sûr et efficace.

	Refroidissement	Chauffage
Température extérieure	-5~52°C BS	-20~21°C BS -20~15,5°C BH
Température intérieure	21~32°C BS 14~25°C BH	15~27°C BS
Humidité intérieure	≤80% ^(a)	

- (a) Pour éviter la condensation et l'écoulement de l'eau hors de l'unité. Si la température ou l'humidité ne correspond pas à ces conditions, des dispositifs de sécurité peuvent se déclencher et le climatiseur peut ne plus fonctionner.

La plage de fonctionnement ci-dessus est uniquement valable au cas où des unités intérieures à expansion directe sont connectées au système VRV IV-S.



Des plages de fonctionnement spéciales sont valables en cas d'utilisation de AHU. Elles sont disponibles dans le manuel d'installation/d'utilisation de l'unité spécifique. Vous trouverez les dernières informations dans les données techniques.

12.2 Fonctionnement du système

12.2.1 A propos du fonctionnement du système

- La procédure d'utilisation varie en fonction de la combinaison d'unité extérieure et de l'interface utilisateur.
- Afin de protéger l'unité, mettez sur marche l'interrupteur principal 6 heures avant l'utilisation.
- Si l'alimentation principale est sur arrêt pendant le fonctionnement, un redémarrage automatique a lieu lorsque l'alimentation est rétablie.

12.2.2 A propos du mode refroidissement, chauffage, ventilateur uniquement et automatique

- La commutation ne peut pas être effectuée avec une l'interface utilisateur dont l'affichage indique  "commutation sous contrôle centralisé" (reportez-vous au manuel d'installation et d'utilisation de l'interface utilisateur).
- Lorsque l'affichage  "commutation sous contrôle centralisé" clignote, reportez-vous à "12.5.1 A propos du réglage de l'interface utilisateur maître" à la page 39.
- Le ventilateur peut continuer de fonctionner pendant environ 1 minute après l'arrêt de l'opération de chauffage.
- La vitesse d'écoulement de l'air peut se régler d'elle-même en fonction de la température de la pièce ou bien le ventilateur peut s'arrêter immédiatement. Il ne s'agit pas d'un dysfonctionnement.

12.2.3 A propos du mode chauffage


Il peut falloir plus de temps pour atteindre la température réglée pour un fonctionnement de chauffage général que pour un fonctionnement de refroidissement.

L'opération suivante est effectuée afin d'éviter une baisse de la capacité de chauffage et une explosion de l'air froid.


Dégivrage en cours

En mode chauffage, le gel du serpentin refroidi par air de l'unité extérieure augmente avec le temps, ce qui restreint le transfert d'énergie vers le serpentin de l'unité extérieure. La capacité de chauffage diminue et le système a besoin de passer en mode dégivrage pour pouvoir fournir suffisamment de chaleur aux unités intérieures:

L'unité intérieure arrêtera le fonctionnement du ventilateur, le cycle de réfrigérant s'inversera et l'énergie de l'intérieur du bâtiment sera utilisée pour dégivrer le serpentin de l'unité extérieure.

L'unité intérieure indiquera le mode dégivrage sur les écrans .

Démarrage à chaud

Afin d'éviter que de l'air froid sorte d'une unité intérieure au début de l'opération de chauffage, le ventilateur intérieur est automatiquement arrêté. L'affichage de l'interface utilisateur indique . Il peut falloir un certain temps avant que le ventilateur démarre. Il ne s'agit pas d'un dysfonctionnement.

12.2.4 Fonctionnement du système

- Appuyez plusieurs fois sur le sélecteur de l'interface utilisateur et sélectionnez le mode de fonctionnement qui convient.

 Mode Refroidissement

 Mode chauffage

 Mode ventilateur uniquement

- Appuyez sur le bouton MARCHE/ARRÊT de l'interface utilisateur.

Résultat: Le voyant de fonctionnement s'allume et le système démarre.


12.3 Utilisation du programme sec

12.3.1 A propos du programme sec

- La fonction de ce programme consiste à réduire l'humidité dans votre pièce avec une baisse minimale de la température (refroidissement minimal de la pièce).
- Le microprocesseur détermine automatiquement la température et la vitesse du ventilateur (ne peuvent pas être réglées par l'interface utilisateur).
- Le système ne se met pas en marche si la température de la pièce est basse (<20°C).

12.3.2 Utilisation du programme sec

Pour commencer

- Appuyez plusieurs fois sur le sélecteur de mode de l'interface utilisateur et choisissez  (mode déshumidification).
- Appuyez sur le bouton MARCHE/ARRÊT de l'interface utilisateur.

Résultat: Le voyant de fonctionnement s'allume et le système démarre.

- Appuyez sur le bouton de réglage du sens du flux d'air (uniquement pour double flux, multi-flux, angle, montage au plafond et montage au mur). Reportez-vous à "12.4 Réglage de la direction d'écoulement de l'air" à la page 39 pour plus de détails.

Pour arrêter

- Appuyez de nouveau sur le bouton MARCHÉ/ARRÊT de l'interface utilisateur.

Résultat: Le voyant de fonctionnement s'éteint et le système s'arrête.



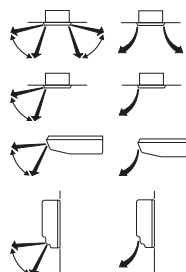
REMARQUE

Ne coupez pas l'alimentation immédiatement après l'arrêt de l'unité, mais attendez au moins 5 minutes.

12.4 Réglage de la direction d'écoulement de l'air

Reportez-vous au manuel d'utilisation de l'interface utilisateur.

12.4.1 A propos du volet d'écoulement de l'air



Unités double flux+multi-flux

Unités de coin

Unités suspendues au plafond

Unités montées au mur

Dans les conditions suivantes, un micro-ordinateur commande la direction d'écoulement de l'air, qui peut être différente de celle affichée.

Refroidissement	Chauffage
<ul style="list-style-type: none"> Lorsque la température de la pièce est inférieure à la température réglée. 	<ul style="list-style-type: none"> Lors de l'opération de démarrage. Lorsque la température de la pièce est supérieure à la température réglée. Pendant l'opération de dégivrage.
<ul style="list-style-type: none"> En cas de fonctionnement continu avec une direction horizontale d'écoulement de l'air. Lorsque l'unité fonctionne en continu avec un écoulement d'air vers le bas au moment de refroidir avec une unité suspendue au plafond ou montée au mur, le micro-ordinateur peut contrôler le sens d'écoulement, puis l'indication de l'interface utilisateur changera également. 	

La direction d'écoulement de l'air peut être réglée de l'une des manières suivantes:

- Le volet d'écoulement de l'air règle lui-même sa position.
- La direction d'écoulement de l'air peut être choisie par l'utilisateur.
- Automatique et position désirée .



AVERTISSEMENT

Ne touchez jamais la sortie d'air ou les lames horizontales lorsque le volet oscillant fonctionne. Les doigts peuvent être pris ou l'unité peut se casser.

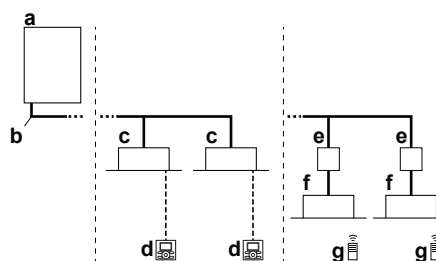


REMARQUE

- La limite de déplacement du volet peut être modifiée. Contacter un revendeur pour plus de détails. (Uniquement pour double flux, multi-flux, angle, montage au plafond et montage au mur).
- Évitez un fonctionnement dans le sens horizontal . Cela peut provoquer de la condensation ou un dépôt de poussière au plafond ou sur le volet.

12.5 Réglage de l'interface utilisateur maître

12.5.1 A propos du réglage de l'interface utilisateur maître



- a Unité extérieure VRV IV-S de pompe à chaleur
- b Tuyauterie de réfrigérant
- c Unité intérieure VRV à expansion directe (DX)
- d Interface utilisateur (dédiée en fonction du type d'unité intérieure)
- e Boîtier BP (requis pour brancher les unités intérieures à expansion directe (DX) Residential Air (RA) ou Sky Air (SA))
- f Unités intérieures à expansion directe (DX) Residential Air (RA)
- g Interface utilisateur (sans fil, dédiée en fonction du type d'unité intérieure)

Lorsque le système est installé comme le montre la figure ci-dessus, il faut désigner l'une des interfaces utilisateur comme maître.

Les affichages des interfaces utilisateur esclaves indiquent (commutation sous contrôle centralisé) et les interfaces utilisateur esclaves suivent automatiquement le mode de fonctionnement imposé par l'interface utilisateur principale.

Seule l'interface utilisateur maître peut sélectionner le mode de chauffage ou de refroidissement.

12.5.2 Désignation de l'interface utilisateur maîtresse (VRV DX)

Dans le cas d'unités intérieures VRV DX uniquement connectées au système VRV IV-S:

- Appuyez pendant 4 secondes sur le sélecteur de mode de fonctionnement de l'interface utilisateur principale actuelle. Au cas où cette procédure n'a pas encore été effectuée, la procédure peut être exécutée sur la première interface utilisateur actionnée.

Résultat: L'affichage, indiquant (commutation sous contrôle centralisé) sur toutes les interfaces utilisateur esclaves connectées à la même unité extérieure, clignote.

- Appuyez sur le sélecteur de mode de fonctionnement du dispositif de régulation que vous souhaitez désigner comme interface utilisateur maîtresse.

Résultat: L'opération est alors terminée. Cette interface utilisateur est désignée comme interface utilisateur maîtresse et l'affichage indiquant (commutation sous contrôle centralisé) disparaît. Les affichages des autres interfaces utilisateur indiquent (commutation sous contrôle centralisé).

13 Entretien et réparation

12.5.3 Désignation de l'interface utilisateur maîtresse (RA DX)

Dans le cas d'unités intérieures RA DX uniquement connectées au système VRV IV-S:

- 1 Arrêtez toutes les unités intérieures.
- 2 Lorsque le système ne fonctionne pas (toutes les unités intérieures OFF thermique), vous pouvez définir l'unité intérieure maîtresse RA DX en adressant cette unité avec l'interface utilisateur infrarouge (commander ON thermique dans le mode désiré).

La seule manière de changer l'unité maître consiste à répéter la procédure précédente. Un changement refroidissement/chauffage (ou l'inverse) est uniquement possible en modifiant le mode de fonctionnement de l'unité intérieure maître défini.

13 Entretien et réparation



REMARQUE

N'inspectez ou entretenez jamais l'unité vous-même. Demandez à un technicien qualifié d'exécuter ce travail.



AVERTISSEMENT

Ne remplacez jamais un fusible par un autre d'un mauvais ampérage ou par d'autres fils quand un fusible grille. L'utilisation d'un fil de fer ou de cuivre peut provoquer une panne de l'unité ou un incendie.



ATTENTION

Ne pas insérer les doigts, de tiges ou d'autres objets dans l'entrée ou la sortie d'air. Ne retirez pas le capot de ventilateur. Lorsque le ventilateur tourne à haute vitesse, il peut provoquer des blessures.



ATTENTION

Après une longue utilisation, vérifiez le support de l'unité et les fixations pour voir s'ils ne sont pas endommagés. En cas de détérioration, l'unité peut tomber et de présenter un risque de blessure.



REMARQUE

Ne frottez pas le panneau de commande du dispositif de régulation avec du benzène, du dissolvant, un chiffon pour poussière chimique, etc. Le panneau peut se décolorer ou le revêtement peut se détacher. S'il est fortement encrassé, plongez un chiffon dans une solution détergente neutre, tordez le bien et frottez le panneau. Séchez le avec un autre chiffon sec.

13.1 Service après-vente et garantie

13.1.1 Période de garantie

- Ce produit inclut une carte de garantie qui a été remplie par le revendeur au moment de l'installation. La carte complétée doit être vérifiée par le client et rangée en lieu sûr.
- Si des réparations du climatiseur sont nécessaires pendant la période de garantie, contactez le revendeur et gardez la carte de garantie à portée de main.

13.1.2 Inspection et maintenance recommandées

Etant donné que la poussière s'accumule lorsque l'unité est utilisée pendant plusieurs années, les performances de l'appareil risquent de se détériorer dans une certaine mesure. Comme le démontage et le nettoyage de l'intérieur de l'unité nécessitent une certaine compétence technique, et afin de garantir la meilleure maintenance possible de vos unités, nous vous recommandons de conclure un contrat de maintenance et d'inspection en plus des activités de maintenance normales. Notre réseau de revendeurs a accès à un stock permanent de composants essentiels afin de maintenir votre climatiseur en état de marche le plus longtemps possible. Contacter un revendeur pour plus d'informations.

Lors de l'appel d'un revendeur pour une intervention, toujours mentionner:

- Le nom complet du modèle du climatiseur.
- Le numéro de fabrication (mentionné sur la plaquette de l'unité).
- La date d'installation.
- Les symptômes ou le dysfonctionnement, ainsi que les détails de la défaillance.



AVERTISSEMENT

- Ne pas modifier, démonter, retirer, remonter ou réparer l'unité soi-même car un démontage ou une installation incorrects peuvent provoquer une électrocution ou un incendie. Contactez votre revendeur.
- En cas de fuite accidentelle de réfrigérant, s'assurer qu'il n'y a pas de flammes nues. Le réfrigérant proprement dit est parfaitement sûr, non toxique et non combustible, mais il libérera des gaz toxiques s'il fuit accidentellement dans un local où de l'air combustible de chauffages à ventilateur, cuisinières au gaz, etc. est présent. Demandez toujours à une personne compétente de confirmer que le point de fuite a été réparé ou corrigé avant de reprendre le fonctionnement.

14 Dépannage

Si un des mauvais fonctionnements suivants se produit, prenez les mesures ci-dessous et contactez le fournisseur.



AVERTISSEMENT


Arrêtez le fonctionnement et coupez l'alimentation si quelque chose d'inhabituel se produit (odeurs de brûlé, etc.).

Si l'unité continue de tourner dans ces circonstances, il y a un risque de cassure, d'électrocution ou d'incendie. Contactez votre revendeur.

Le système doit être réparé par un technicien qualifié:

Dysfonctionnement	Mesure
Si un dispositif de sécurité, comme un fusible, un disjoncteur ou un disjoncteur différentiel se déclenche fréquemment ou si l'interrupteur marche/arrêt ne fonctionne pas correctement.	Mettez l'interrupteur principal sur arrêt.
De l'eau fuit de l'unité.	Arrêtez le fonctionnement.
L'interrupteur de marche ne fonctionne pas bien.	Couper l'alimentation électrique.
Si l'affichage de l'interface utilisateur indique le numéro de l'unité, le témoin clignote et le code de dysfonctionnement apparaît.	Avertissez votre installateur et donnez-lui le code de dysfonctionnement.

Si le système ne fonctionne pas correctement, sauf dans les cas susmentionnés, et si aucun des dysfonctionnements mentionnés n'est apparent, inspecter le système selon les procédures suivantes.

Dysfonctionnement	Mesure
Lorsque le système ne fonctionne pas du tout.	<ul style="list-style-type: none"> Vérifiez s'il y a une panne de courant. Attendez jusqu'à ce que le courant soit rétabli. Si une panne de courant se produit pendant le fonctionnement, le système redémarre automatiquement tout de suite après le rétablissement de l'alimentation. Vérifiez qu'aucun fusible n'a fondu et qu'aucun disjoncteur ne s'est déclenché. Changez le fusible ou réinitialisez le disjoncteur si nécessaire.
Si le système fonctionne en mode ventilateur uniquement, mais qu'il s'arrête dès qu'il passe en mode chauffage ou refroidissement.	<ul style="list-style-type: none"> Vérifiez que l'arrivée ou la sortie d'air de l'unité intérieure ou de l'unité extérieure n'est pas bouchée par des obstacles. Retirez les obstacles et aérez bien. Vérifier si l'affichage de l'interface utilisateur indique  (nettoyage du filtre à air impératif). (Reportez-vous à "13 Entretien et réparation" à la page 40 et "Maintenance" dans le manuel de l'unité intérieure.)
Le système fonctionne mais le refroidissement ou le chauffage est insuffisant.	<ul style="list-style-type: none"> Vérifiez que l'arrivée ou la sortie d'air de l'unité intérieure ou de l'unité extérieure n'est pas bouchée par des obstacles. Retirez les obstacles et aérez bien. Vérifiez si le filtre à air n'est pas obstrué (reportez-vous au chapitre "Maintenance" dans le manuel de l'unité intérieure). Vérifiez le réglage de la température. Vérifiez le réglage de la vitesse du ventilateur sur votre interface utilisateur. Vérifiez si des portes ou des fenêtres sont ouvertes. Fermez-les pour empêcher le vent de pénétrer. Vérifiez qu'il n'y a pas trop d'occupants dans la pièce pendant l'opération de refroidissement. Vérifiez que la source de chaleur de la pièce n'est pas excessive. Vérifiez que les rayons directs du soleil ne pénètrent pas dans la pièce. Utilisez des rideaux ou des stores. Vérifiez si l'angle de débit d'air est correct.

Si il est impossible de remédier au problème une fois que tous les éléments ci-dessus ont été vérifiés, contactez votre installateur et communiquez-lui les symptômes, le nom complet du modèle de climatiseur (avec le numéro de fabrication si possible) et la date d'installation (éventuellement reprise sur la carte de garantie).

14.1 Codes d'erreur: Aperçu

Si un code de dysfonctionnement apparaît sur l'écran de l'interface utilisateur de l'unité intérieure, contactez votre installateurs et communiquez-lui le code de dysfonctionnement, le type d'unité et le numéro de série (vous trouverez cette information sur la plaque signalétique de l'unité).

Pour votre référence, une liste des codes de dysfonctionnement est fournie. En fonction du niveau du code de dysfonctionnement, vous pouvez réinitialiser le code en appuyant sur le bouton ON/OFF. Sinon, demandez conseil à votre installateur.

Code principal	Contents
<i>R0</i>	Le dispositif de protection externe s'est activé
<i>R1</i>	Erreur EEPROM (intérieur)
<i>R3</i>	Dysfonctionnement du système d'évacuation (intérieur)
<i>Rb</i>	Dysfonctionnement du moteur du ventilateur (intérieur)
<i>R7</i>	Dysfonctionnement du moteur de volet pivotant (intérieur)
<i>R9</i>	Dysfonctionnement de la vanne d'expansion (intérieur)
<i>RF</i>	Dysfonctionnement de l'évacuation (unité intérieure)
<i>RH</i>	Dysfonctionnement de la chambre de poussière de filtre (intérieur)
<i>RJ</i>	Dysfonctionnement de réglage de capacité (intérieur)
<i>C1</i>	Dysfonctionnement de transmission entre les cartes de circuits imprimés principale et secondaire (intérieur)
<i>C4</i>	Dysfonctionnement de la thermistance d'échangeur thermique (intérieure; liquide)
<i>C5</i>	Dysfonctionnement de la thermistance d'échangeur thermique (intérieure; gaz)
<i>C9</i>	Dysfonctionnement de la thermistance de l'air d'aspiration (intérieur)
<i>CR</i>	Dysfonctionnement de la thermistance de l'air de décharge (intérieur)
<i>CE</i>	Dysfonctionnement du détecteur de mouvement ou du capteur de température du plancher (intérieur)
<i>CJ</i>	Dysfonctionnement de la thermistance de l'interface utilisateur (intérieur)
<i>E1</i>	Dysfonctionnement de la carte de circuits imprimés (extérieur)
<i>E2</i>	Le détecteur de fuite de courant a été activé (extérieur)
<i>E3</i>	Le pressostat haute pression s'est activé
<i>E4</i>	Dysfonctionnement basse pression (extérieur)
<i>E5</i>	Détection de bouchon dans le compresseur (extérieur)
<i>E7</i>	Dysfonctionnement du moteur du ventilateur (extérieur)
<i>E9</i>	Dysfonctionnement de la vanne d'expansion électronique (extérieur)
<i>F3</i>	Dysfonctionnement de température de décharge (extérieur)
<i>F4</i>	Température d'aspiration anormale (extérieur)
<i>Fb</i>	Détection de surcharge de réfrigérant
<i>H3</i>	Dysfonctionnement du pressostat haute pression
<i>H4</i>	Dysfonctionnement du pressostat basse pression
<i>H7</i>	Problème de moteur du ventilateur (extérieur)
<i>H9</i>	Dysfonctionnement du capteur de température ambiante (extérieur)
<i>J1</i>	Dysfonctionnement du capteur de pression
<i>J2</i>	Dysfonctionnement du capteur de courant
<i>J3</i>	Dysfonctionnement du capteur de température de décharge (extérieur)

14 Dépannage

Code principal	Contenus
J4	Dysfonctionnement du capteur de température de gaz de l'échangeur thermique (extérieur)
J5	Dysfonctionnement du capteur de température d'aspiration (extérieur)
J6	Dysfonctionnement du capteur de température de dégivrage (extérieur)
J7	Dysfonctionnement du capteur de température de liquide (après le sous-refroidissement HE) (extérieur)
J8	Dysfonctionnement du capteur de température de liquide (serpentin) (extérieur)
J9	Dysfonctionnement du capteur de température de gaz (après le sous-refroidissement HE) (extérieur)
JA	Dysfonctionnement du capteur haute pression (S1NPH)
JC	Dysfonctionnement du capteur basse pression (S1NPL)
L1	Carte de circuits imprimés INV anormale
L4	Température anormale des ailettes
L5	Carte de CI d'inverseur défectueuse
L8	Surintensité de courant de détectée
L9	Bouchon de compresseur (démarrage)
LC	Unité extérieure de transmission - inverseur: Problème de transmission INV
P1	Déséquilibre dans la tension d'alimentation électrique INV
P4	Dysfonctionnement de la thermistance des ailettes
PJ	Dysfonctionnement du réglage de capacité (extérieur)
UD	Baisse de basse pression anormale, vanne d'expansion défectueuse
U1	Dysfonctionnement des phases d'alimentation inversées
U2	Coupure de tension INV
U3	Essai de marche du système non encore exécuté
U4	Câblage défectueux intérieur/extérieur
U5	Interface utilisateur anormale - communication interne
U7	Câblage défectueux vers l'extérieur/extérieur
U8	Communication anormale interface utilisateur principale-secondaire
U9	Problème de concordance du système. Mauvais type d'unités intérieures combiné. Dysfonctionnement de l'unité intérieure.
UR	Dysfonctionnement des connexions sur les unités intérieures ou discordance de type
UC	Duplication d'adresse centralisée
UE	Dysfonctionnement dans le dispositif de commande centralisée de communication - unité intérieure
UF	Dysfonctionnement d'adressage automatique (incohérence)
UH	Dysfonctionnement d'adressage automatique (incohérence)

14.2 Symptômes ne constituant pas des pannes du climatiseur

Les symptômes suivants ne constituent pas des pannes du climatiseur:

14.2.1 Symptôme: Le système ne fonctionne pas

- Le climatiseur ne démarre pas immédiatement lorsque le bouton marche/arrêt de l'interface utilisateur est enfoncé. Si le voyant de fonctionnement s'allume, le système est en condition normale. Pour éviter une surcharge du moteur du compresseur, le climatiseur démarre 5 minutes après la mise sous tension s'il avait été mis sur arrêt juste avant. Le même délai de démarrage se produit lorsque le sélecteur de mode a été utilisé.
- Si "Sous contrôle centralisé" est affiché sur l'interface utilisateur et qu'une pression sur la touche de fonctionnement entraîne le clignotement de l'écran pendant quelques secondes. L'affichage clignotant indique que l'interface utilisateur ne peut pas être utilisée.
- Le système ne démarre pas immédiatement après la mise sous tension. Attendre une minute que le micro-ordinateur soit prêt à fonctionner.

14.2.2 Symptôme: Le fonctionnement du ventilateur est possible, mais le refroidissement et le chauffage ne fonctionnent pas

Immédiatement après la mise sous tension. Le microprocesseur se prépare à fonctionner et effectue un contrôle de communication avec toutes les unités intérieures. Attendez 12 minutes (max.) que ce processus se termine.

14.2.3 Symptôme: L'intensité du ventilateur est différente de celle du réglage

La vitesse du ventilateur ne change pas, même si bouton de réglage de vitesse du ventilateur est enfoncé. Pendant le fonctionnement du chauffage, lorsque la température de la pièce atteint la température réglée, l'unité extérieure s'éteint et l'unité intérieure passe en mode souffle léger. Cela permet d'éviter que de l'air froid ne souffle directement sur les occupants de la pièce. La vitesse du ventilateur ne changera pas même lorsqu'une autre unité intérieure est en mode de chauffage si le bouton est enfoncé.

14.2.4 Symptôme: Le sens du ventilateur est différent de celui du réglage

Le sens du ventilateur est différent de celui de l'écran d'affichage de l'interface utilisateur. Le sens du ventilateur ne varie pas. C'est parce que l'unité est contrôlée par le micro-ordinateur.

14.2.5 Symptôme: Une fumée blanche sort d'une unité (unité intérieure)

- Lorsque l'humidité est élevée pendant une opération de refroidissement. Si l'intérieur d'une unité intérieure est extrêmement contaminé, la répartition de la température à l'intérieur d'une pièce devient inégale. Il est alors nécessaire de nettoyer l'intérieur de l'unité intérieure. Demander au fournisseur des détails sur le nettoyage de l'unité. Cette opération doit être exécutée par un technicien qualifié.
- Immédiatement après l'arrêt de l'opération de refroidissement et lorsque la température et l'humidité de la pièce sont faibles. Cela est dû au fait que du gaz réfrigérant chaud reflue dans l'unité intérieure et produit de la vapeur.

14.2.6 Symptôme: Une fumée blanche sort d'une unité (unité intérieure, unité extérieure)

Lorsque le système passe en mode chauffage après une opération de dégivrage. L'humidité produite par le dégivrage se transforme en vapeur et est évacuée.

14.2.7 Symptôme: L'interface utilisateur affiche "U4" ou "U5" et s'arrête, puis redémarre après quelques minutes

C'est parce que l'interface utilisateur intercepte des parasites des appareils électriques autres que le climatiseur. Ce bruit empêche la communication entre les unités, ce qui provoque leur arrêt. Lorsque les parasites cessent, le fonctionnement reprend automatiquement.

14.2.8 Symptôme: Bruit des climatiseurs (unité intérieure)

- Un bruit "zeen" est entendu immédiatement après la mise sous tension. La soupape de détente électronique qui se trouve dans l'unité intérieure se met à fonctionner et produit un bruit. Son volume diminuera en environ une minute.
- Un bruit "shah" faible et continu est entendu lorsque le système est en mode refroidissement ou à l'arrêt. Lorsque la pompe de vidange (accessoire en option) fonctionne, ce bruit se fait entendre.
- Un bruit grinçant "pishi-pishi" est entendu lorsque le système s'arrête après une opération de chauffage. La dilatation et la rétraction des pièces en plastique dues au changement de température provoquent ce bruit.
- Un bruit faible "sah", "choro-choro" est entendu alors que l'unité intérieure est arrêtée. Lorsqu'une autre unité intérieure fonctionne, ce bruit s'entend. Afin d'empêcher que l'huile et le réfrigérant restent dans le système, une petite quantité de réfrigérant continue de s'écouler.

14.2.9 Symptôme: Bruit des climatiseurs (unité intérieure, unité extérieure)

- Un sifflement faible et continu est entendu lorsque le système est en mode refroidissement ou dégivrage. Il s'agit du bruit du gaz réfrigérant passant dans les unités intérieure et extérieure.
- Un sifflement qui est entendu au démarrage ou immédiatement après l'arrêt du fonctionnement ou de l'opération de dégivrage. Il s'agit du bruit du réfrigérant dû à l'arrêt de l'écoulement ou au changement de l'écoulement.

14.2.10 Symptôme: Bruit des climatiseurs (unité extérieure)

Lorsque le son du bruit de fonctionnement change. Ce bruit est causé par le changement de fréquence.

14.2.11 Symptôme: De la poussière sort de l'unité

Lorsque l'unité est utilisée pour la première après une période prolongée. C'est parce que la poussière s'est accumulée dans l'appareil.

14.2.12 Symptôme: Les unités peuvent dégager une odeur

L'unité peut absorber l'odeur des pièces, des meubles, des cigarettes, etc. puis cette odeur est rejetée.

14.2.13 Symptôme: Le ventilateur de l'unité extérieure ne tourne pas

En mode de fonctionnement. La vitesse du ventilateur est contrôlée afin d'optimiser le fonctionnement du produit.

14.2.14 Symptôme: L'affichage indique "88"

Cela se produit immédiatement après la mise sur marche de l'interrupteur principal et signifie que l'interface utilisateur est en condition normale. Cet affichage demeure pendant une minute.

14.2.15 Symptôme: Le compresseur de l'unité extérieure ne s'arrête pas après une courte opération de chauffage

Cela permet d'éviter que le réfrigérant reste dans le compresseur. L'unité s'arrête après 5 à 10 minutes.

14.2.16 Symptôme: L'intérieur d'une unité extérieure est chaud même lorsque l'unité est arrêtée

Cela est dû au fait que le chauffage du carter chauffe le compresseur de façon à ce que ce dernier puisse fonctionner régulièrement.

14.2.17 Symptôme: Il est possible de sentir de l'air chaud lorsque l'unité est arrêtée

Plusieurs unités intérieures différentes fonctionnent sur le même système. Lorsqu'une autre unité fonctionne, une certaine quantité de réfrigérant continuera de couler par l'appareil.

15 Relocalisation

Contactez votre revendeur pour retirer et réinstaller l'ensemble de l'unité. Le déplacement des unités exige une compétence technique.

16 Mise au rebut

Cette unité utilise de l'hydrofluorocarbone. Contactez votre revendeur pour mettre cette unité au rebut. La loi impose la collecte, le transport et l'élimination du réfrigérant conformément aux normes de "récupération et d'élimination d'hydrofluorocarbone".

ERC



4P400263-1 B 000000T

Copyright 2015 Daikin

DAIKIN EUROPE N.V.

Zandvoordestraat 300, B-8400 Oostende, Belgium

4P400263-1B 2015.06