

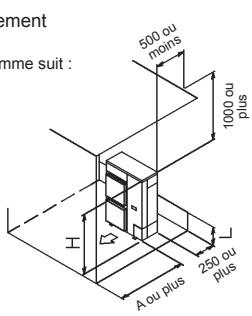
(b) Obstacle au-dessus également

(1) Installation autonome

Les relations entre H, A et L sont comme suit :

	L	A
$L \leq H$	$0 < L \leq 1/2 H$	1000
	$1/2 H < L \leq H$	1250
$H < L$	Installez le support comme suit : $L \leq H$.	

Fermez le fond du cadre d'installation pour empêcher que l'air déchargé ne soit dérivé.



(2) Installation en série

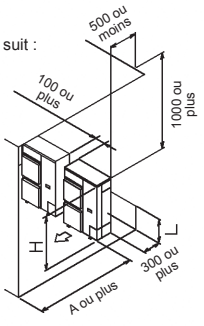
(2 ou plus) (REMARQUE)

Les relations entre H, A et L sont comme suit :

	L	A
$L \leq H$	$0 < L \leq 1/2 H$	1000
	$1/2 H < L \leq H$	1250
$H < L$	Installez le support comme suit : $L \leq H$.	

Fermez le fond du cadre d'installation pour empêcher que l'air déchargé ne soit dérivé.

Seules deux unités peuvent être installées pour cette série.



Configuration 2

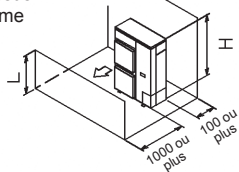
Lorsque l'obstacle sur le côté refoulement est situé plus bas que l'unité :

(Pas de limite de hauteur pour les obstructions sur le côté admission)

(a) Pas d'obstacle au-dessus

(1) Installation autonome

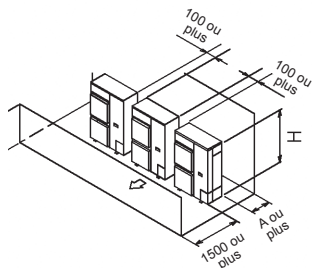
$L \leq H$



(2) Installation en série (2 ou plus) (REMARQUE)

Les relations entre H, A et L sont comme suit :

	L	A
$L \leq H$	$0 < L \leq 1/2 H$	250
	$1/2 H < L \leq H$	300



(b) Obstacle au-dessus également

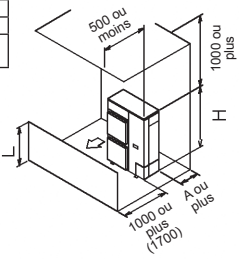
(1) Installation autonome

Les relations entre H, A et L sont comme suit :

	L	A
$L \leq H$	$0 < L \leq 1/2 H$	100
	$1/2 H < L \leq H$	200
$H < L$	Installez le support comme suit : $L \leq H$.	

Fermez le fond du cadre d'installation pour empêcher que l'air déchargé ne soit dérivé.

Si la distance est supérieure au chiffre entre parenthèses, il est inutile d'installer le support.



(2) Installation en série (REMARQUE)

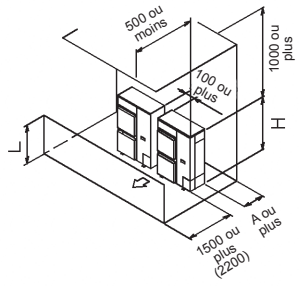
Les relations entre H, A et L sont comme suit :

	L	A
$L \leq H$	$0 < L \leq 1/2 H$	250
	$1/2 H < L \leq H$	300
$H < L$	Installez le support comme suit : $L \leq H$.	

Fermez le fond du cadre d'installation pour empêcher que l'air déchargé ne soit dérivé.

Seules deux unités peuvent être installées pour cette série.

Si la distance est supérieure au chiffre entre parenthèses, il est inutile d'installer le support.



4. Installation superposée

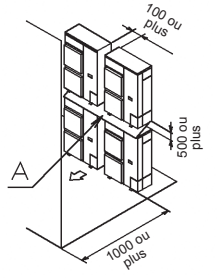
(a) Obstacle sur le côté refoulement

(REMARQUE). Fermez l'espace A (situé entre les unités extérieures supérieure et inférieure) pour empêcher que l'air déchargé ne soit dérivé.

Évitez d'empiler plus de deux unités.

Installez la planche (fournie sur site) comme dans le détail A, entre deux unités, pour empêcher l'évacuation de gèler.

Laissez suffisamment d'espace entre la première couche et la planche.



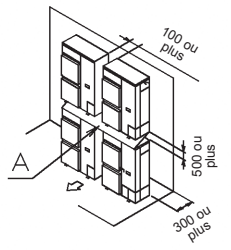
(b) Obstacle sur le côté aspiration

(REMARQUE). Fermez l'espace A (situé entre les unités extérieures supérieure et inférieure) pour empêcher que l'air déchargé ne soit dérivé.

Évitez d'empiler plus de deux unités.

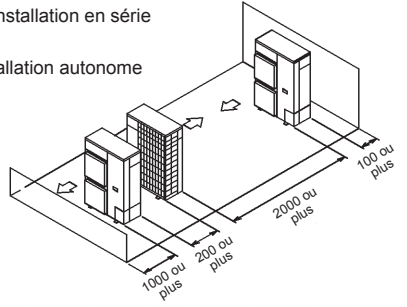
Installez la planche (fournie sur site) comme dans le détail A, entre deux unités, pour empêcher l'évacuation de gèler.

Laissez suffisamment d'espace entre la première couche et la planche.



5. Plusieurs rangées d'installation en série (sur le toit, etc.)

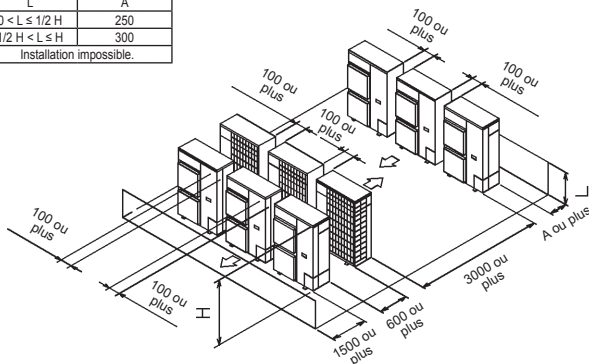
(a) Une rangée d'installation autonome



(b) Rangées d'installation en série (2 ou plus)

Les relations entre H, A et L sont comme suit :

	L	A
$L \leq H$	$0 < L \leq 1/2 H$	250
	$1/2 H < L \leq H$	300
$H < L$	Installation impossible.	



REMARQUE

Lors de l'installation des unités en ligne, laissez une distance de plus de 100 mm entre les deux unités.