

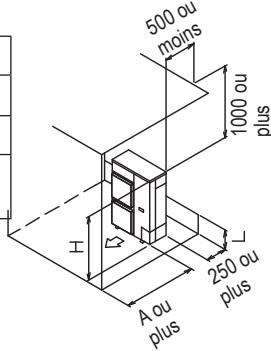
(b) Obstruction au-dessus, également

(1) Installation autonome

Les relations entre H, A et L sont comme suit :

L \ H	L	A
$L \leq H$	$0 < L \leq 1/2H$	1000
	$1/2H < L \leq H$	1250
$H < L$	Installez le support comme suit : $L \leq H$.	

Fermez le fond du cadre d'installation pour empêcher que l'air déchargé ne soit dérivé.



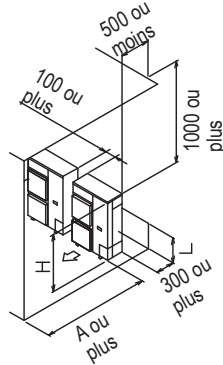
(2) Installation en série (2 ou plus) (remarque)

Les relations entre H, A et L sont comme suit :

L \ H	L	A
$L \leq H$	$0 < L \leq 1/2H$	1000
	$1/2H < L \leq H$	1250
$H < L$	Installez le support comme suit : $L \leq H$.	

Fermez le fond du cadre d'installation pour empêcher que l'air déchargé ne soit dérivé.

Seules deux unités peuvent être installées pour cette série.



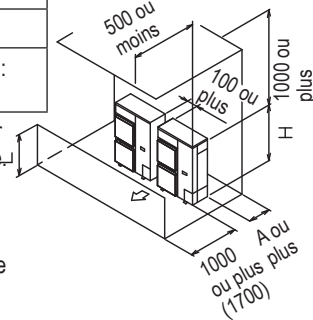
(2) Installation en série (remarque)

Les relations entre H, A et L sont comme suit.

L \ H	L	A
$L \leq H$	$0 < L \leq 1/2H$	250
	$1/2H < L \leq H$	300
$H < L$	Installez le support comme suit : $L \leq H$.	

Fermez le fond du cadre d'installation pour empêcher que l'air déchargé ne soit dérivé. Seules deux unités peuvent être installées pour cette série.

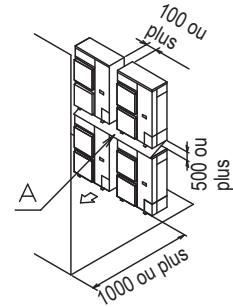
Si la distance est supérieure au chiffre entre parenthèses, il est inutile d'installer le support.



4. Installation superposée

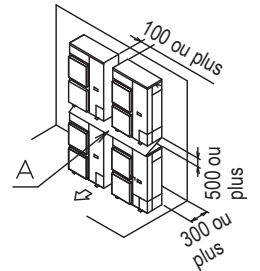
(a) Obstacle sur le côté refoulement (remarque)

Fermez l'espace A (situé entre les unités extérieures supérieure et inférieure) pour empêcher que l'air déchargé ne soit dérivé. N'empilez pas plus de deux unités. Installez la planche (fournie sur site) comme dans le détail A, entre deux unités, pour empêcher l'évacuation de geler. Laissez suffisamment d'espace entre la première couche et la planche.



(b) Obstacle sur le côté aspiration (remarque)

Fermez l'espace A (situé entre les unités extérieures supérieure et inférieure) pour empêcher que l'air déchargé ne soit dérivé. N'empilez pas plus de deux unités. Installez la planche (fournie sur site) comme dans le détail A, entre deux unités, pour empêcher l'évacuation de geler. Laissez suffisamment d'espace entre la première couche et la planche.



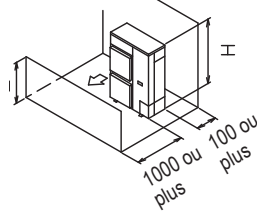
Configuration 2

Lorsque l'obstruction sur le côté évacuation est située plus bas que l'unité : (Il n'y a pas de limite pour la hauteur des obstructions sur le côté admission.)

(c) Pas d'obstacle au-dessus

(1) Installation autonome

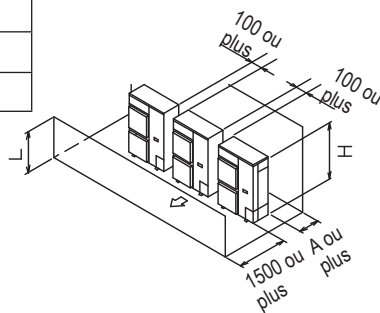
$L \leq H$



(2) Installation en série (2 ou plus) (remarque)

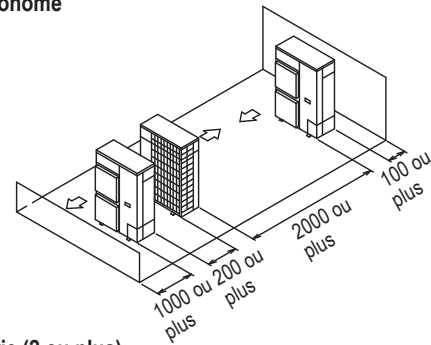
Les relations entre H, A et L sont comme suit.

L \ H	L	A
$L \leq H$	$0 < L \leq 1/2H$	250
	$1/2H < L \leq H$	300



5. Plusieurs rangées d'installation en série (sur le toit, etc.)

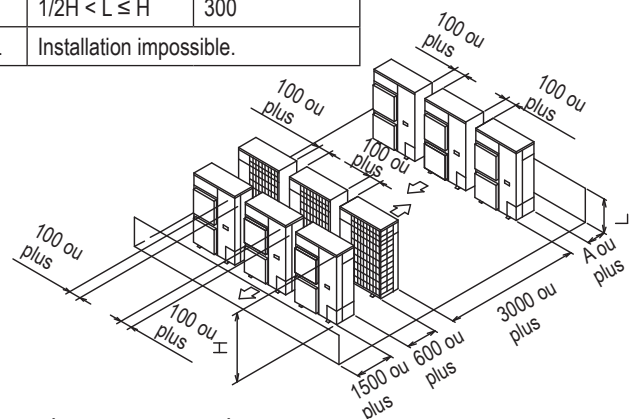
(a) Une rangée d'installation autonome



(b) Rangées d'installation en série (2 ou plus)

Les relations entre H, A et L sont comme suit.

L \ H	L	A
$L \leq H$	$0 < L \leq 1/2H$	250
	$1/2H < L \leq H$	300
$H < L$	Installation impossible.	



(d) Obstruction au-dessus, également

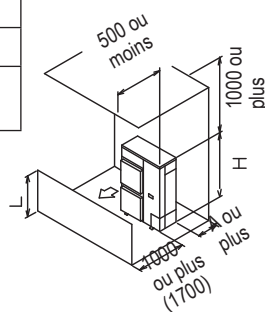
(1) Installation autonome

Les relations entre H, A et L sont comme suit.

L \ H	L	A
$L \leq H$	$0 < L \leq 1/2H$	100
	$1/2H < L \leq H$	200
$H < L$	Installez le support comme suit : $L \leq H$.	

Fermez le fond du cadre d'installation pour empêcher que l'air déchargé ne soit dérivé.

Si la distance est supérieure au chiffre entre parenthèses, il est inutile d'installer le support.



UNITÉ EXTÉRIEURE DE SYSTÈME VRV

REMARQUES

Lors de l'installation des unités en ligne, laissez une distance de plus de 100 mm entre les deux unités.