

# RZAG71MV1

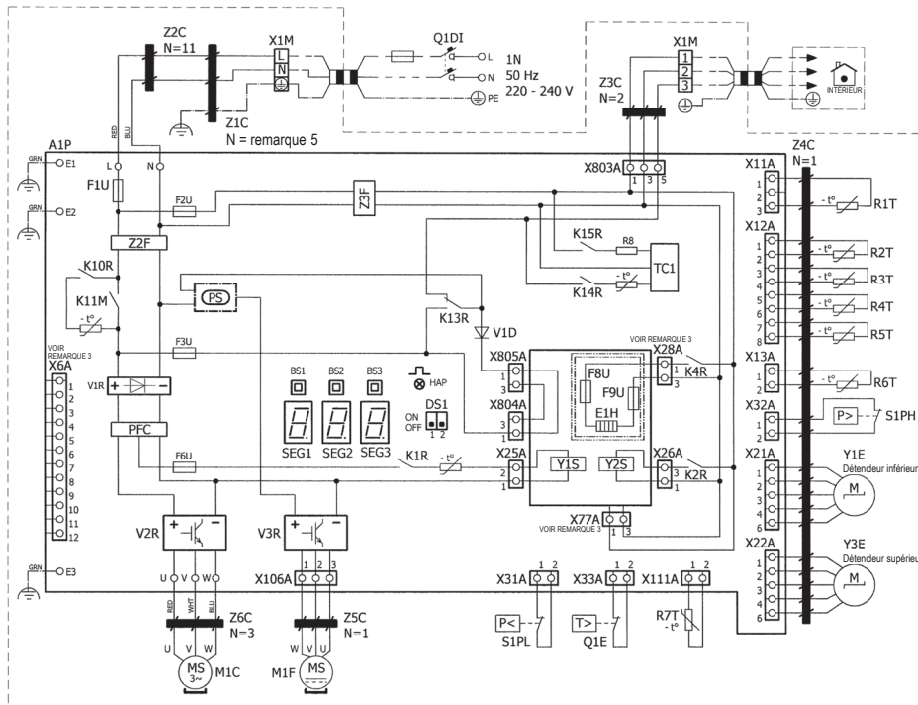
## RZASG100MV1

### AZAS100MV1

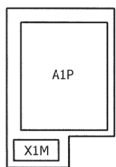
## LÉGENDE

\* : en option

(1) Schéma de câblage

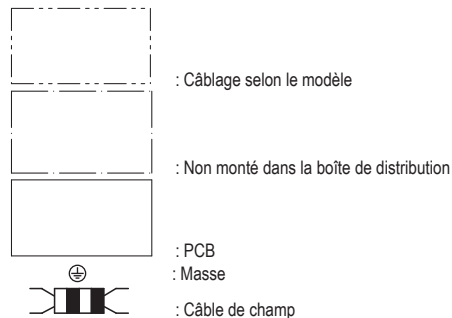
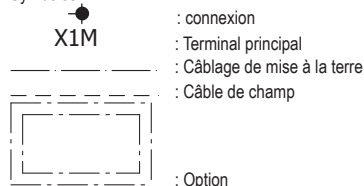


(2) Topologie



## REMARQUES

1. Se reporter à l'autocollant du schéma de câblage (à l'arrière du panneau avant) pour apprendre à utiliser les contacteurs BS1~BS3 et DS1.
2. Lors du fonctionnement, éviter de court-circuiter les dispositifs de protection S1PH, S1PL et Q1E.
3. Se reporter au tableau de combinaisons et au manuel des options pour apprendre à effectuer le câblage sur X6A, X28A et X77A.
4. Couleurs : BLK: noir ; RED: rouge ; BLU: bleu, WHT: blanc, GRN: vert
5. Enroulements : L-N: 2 - Terre : 1
6. Symboles :



Référence	Description
A1P	carte du circuit imprimé (unité principale)
BS1-3 (A1P)	commutateur à bouton-poussoir
DS1 (A1P)	commutateur DIP
E1-3 (A1P)	connecteur
E1H	* Chauffage de plaque de fond
F1U (A1P)	Fusible T 31,5 A 250 V
F2U (A1P)	Fusible T 6,3 A 250 V
F3U (A1P)	Fusible T 6,3 A 250 V
F6U (A1P)	Fusible T 5 A 250 V
F8-9U	* Fusible F 1 A 250 V
HAP (A1P)	Diode électroluminescente (le moniteur d'entretien est vert)
K1R (A1P)	relais magnétique (Y1S)
K2R (A1P)	relais magnétique (Y2S)
K4R (A1P)	relais magnétique (E1H)
K13-15R, K10R (A1P)	relais magnétique
K11M (A1P)	contacteur magnétique
L (A1P)	connecteur
M1C	moteur du compresseur
M1F	moteur du ventilateur
N (A1P)	connecteur
PFC (A1P)	correction du facteur de puissance
PS (A1P)	Alimentation à découpage
Q1DI	disjoncteur différentiel (30 mA)
Q1E	Protection contre les surcharges
R1T	thermistor (air)
R2T	thermistor (évacuation)
R3T	thermistor (aspiration)
R4T	thermistor (échangeur de chaleur)
R5T	thermistor (échangeur de chaleur central)
R6T	thermistor (liquide)
R7T	thermistor (aillette)
R8 (A1P)	résistance
S1PH	interrupteur haute pression
S1PL	interrupteur basse pression
SEG1-3 (A1P)	afficheur à 7 segments
TC1 (A1P)	circuit de l'émetteur-récepteur de signal
U, V, W (A1P)	connecteur
V1D (A1P)	diode
V*R (A1P)	module de diodes
X*A (A1P)	connecteur
X1M	bornier
Y1E, Y3E	vanne de détente électronique
Y1S-2S	électrovanne (vanne à 4 voies)
Z*C	filtre antiparasites (tore magnétique)
Z*F	filtre antiparasites