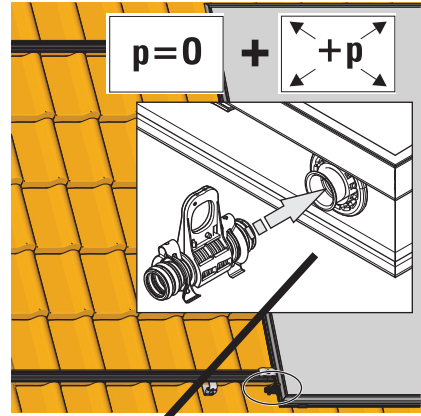
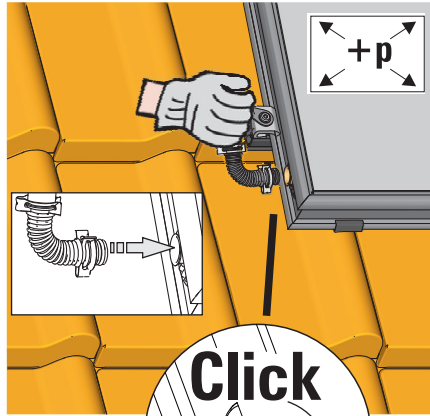
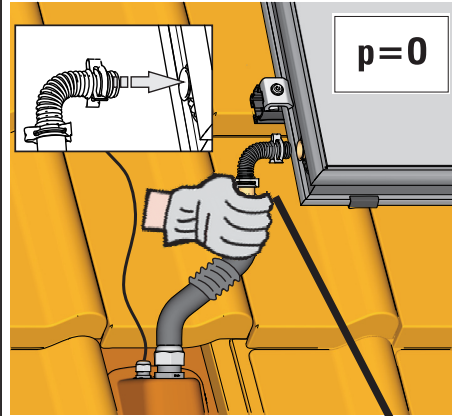
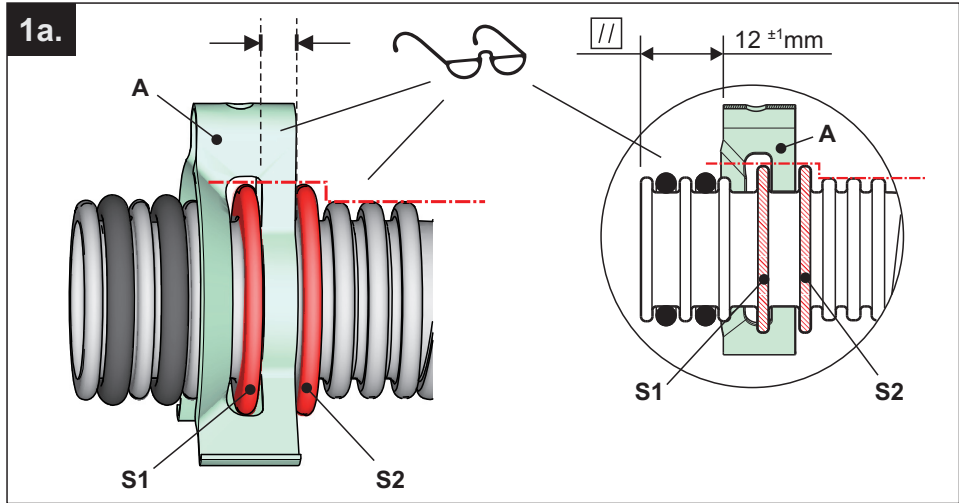
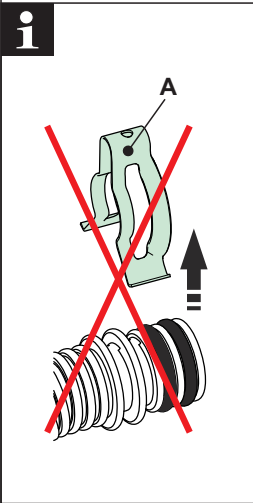
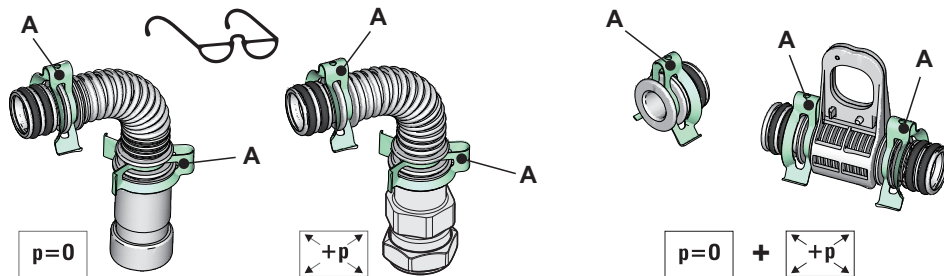




**ZB Solar**





- >EN< If the connections on the flat solarpanel are not fitted with extreme caution, the seal ring can get damaged. This causes leaks in the system. **=Danger of scalding!**
- >DE< Werden die Verbindungen am Flachkollektor nicht mit äußerster Vorsicht montiert, kann der Dichtring beschädigt werden. Damit wird das System undicht. **=Verbrühungsgefahr!**
- >FR< Si les raccords du capteur ne sont pas montés avec une extrême précaution, la bague d'étanchéité peut être endommagée. Le système n'est alors plus étanche. **=Risque de d'échaudure!**
- >NL< Wanneer de verbindingen op de platte collector niet met uiterste voorzichtigheid gemonteerd worden, kan de afdichtingsring beschadigd raken. Daardoor zal het systeem gaan lekken. **=Gevaar voor brandwonden!**
- >IT< Se i collegamenti del collettore piano non vengono montati con estrema cautela, l'anello di tenuta può danneggiarsi. In tal caso il sistema diventa permeabile. **=Pericolo di scottature!**
- >ES< Si las conexiones del colector plano (FIX-VBP) no se montan con la máxima precaución, se puede dañar el anillo obturador. Debido a esto, el sistema no será estanco. **=Riesgo de escaldaduras!**
- >PT< Se as uniões no colector plano (FIX-VBP) não forem montadas com extremo cuidado, o anel vedante pode ser danificado. Assim, o sistema fica mal vedado. **=Perigo de escaldaduras!**



- >EN< Removing the flat solar panel
- >DE< Flachkollektor demontieren
- >FR< Démontage du capteur solaire plan
- >NL< Platte collector demonteren
- >IT< Smontaggio del collettore piano
- >ES< Desmontar el colector plano
- >PT< Desmontar o colector plano

max.10 x



Solar

