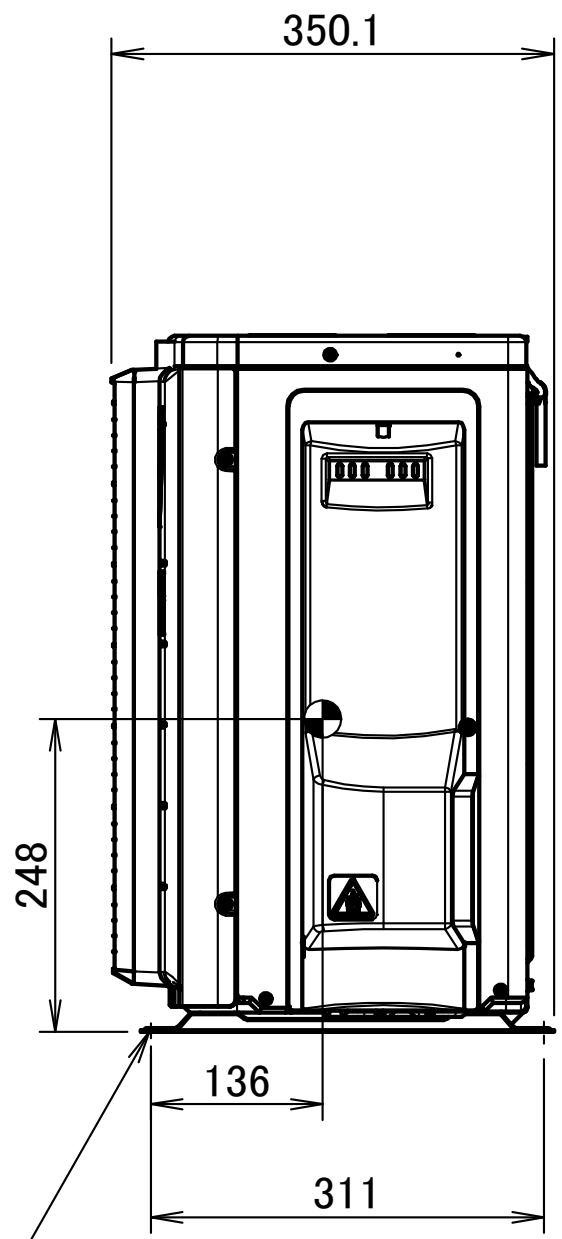
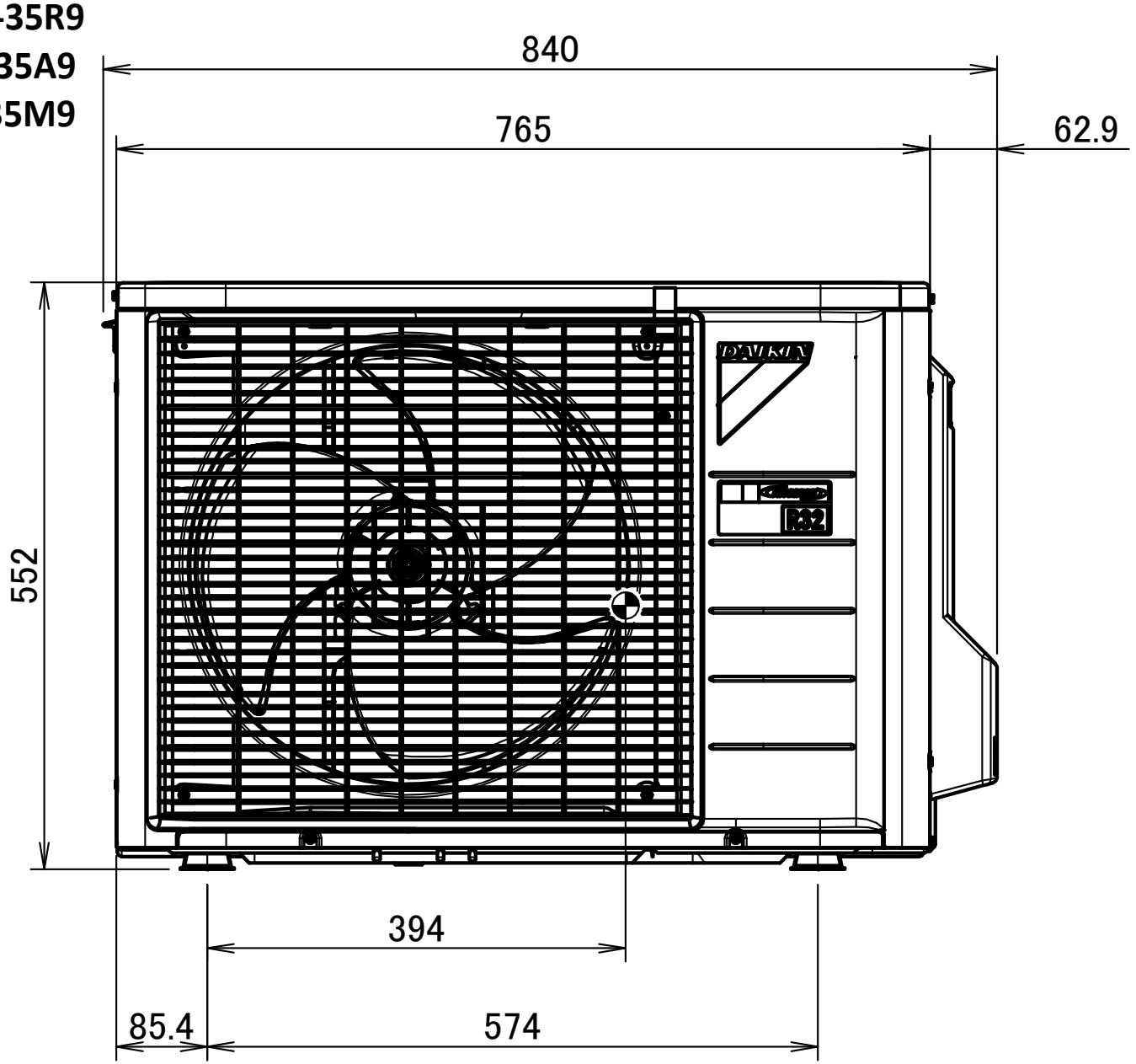


ARXM25-35R9
RXM20-35R9
RXA20-35A9
RXJ20-35M9



Trou pour boulon de fondation

4D119880