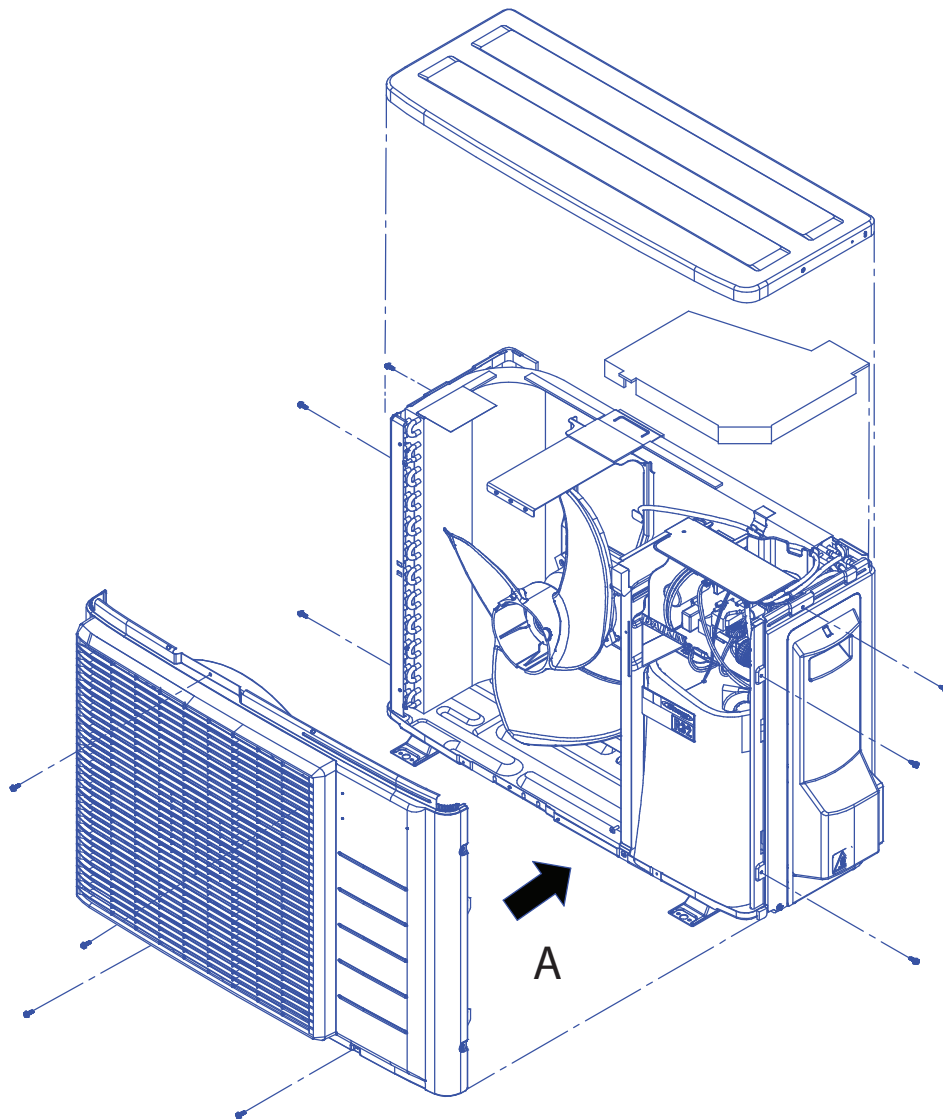
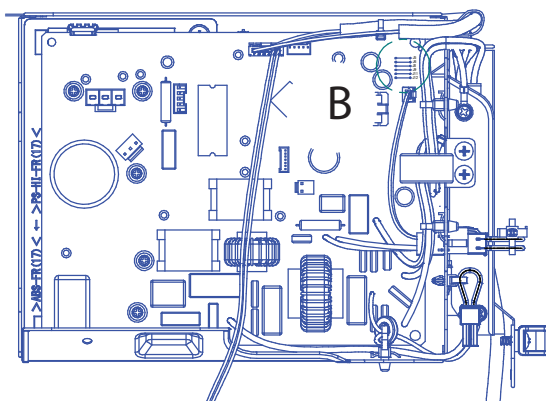


ARXM25-35R9
RXM20-35R9
RXA20-35A9
RXJ20-35M9

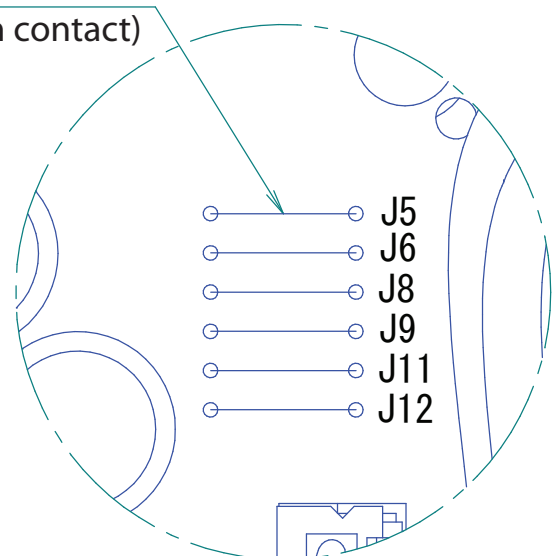


Démontage de l'unité

Couper le cavalier J5 avec des pinces
(Les pièces coupées ne doivent pas entrer en contact)
(Éviter d'endommager les autres cavaliers)



Vue de section A
Boîtier compo. électr.



Détail de B