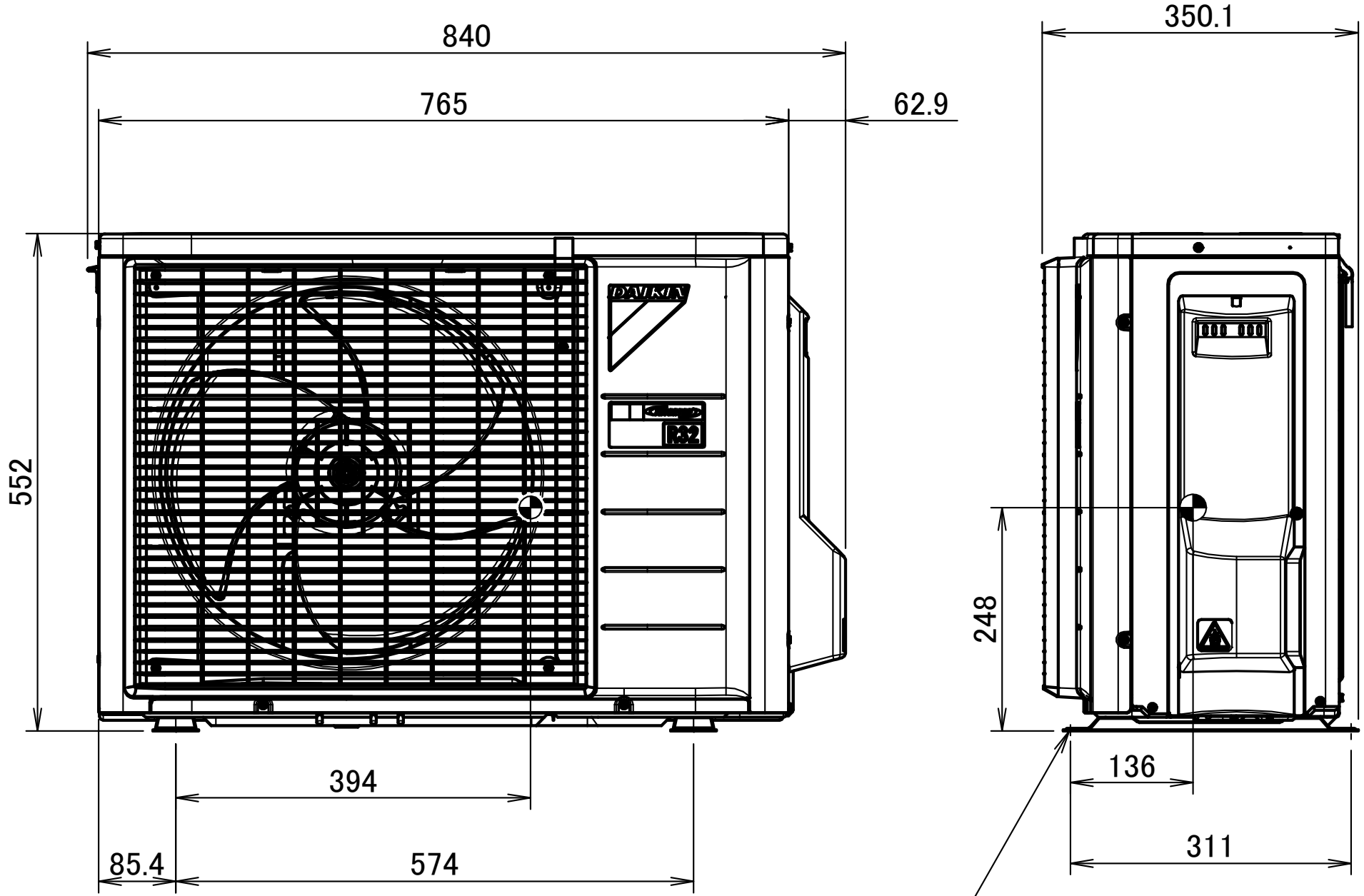


ARXM25-35R



Trou pour boulon de fondation

4D119880