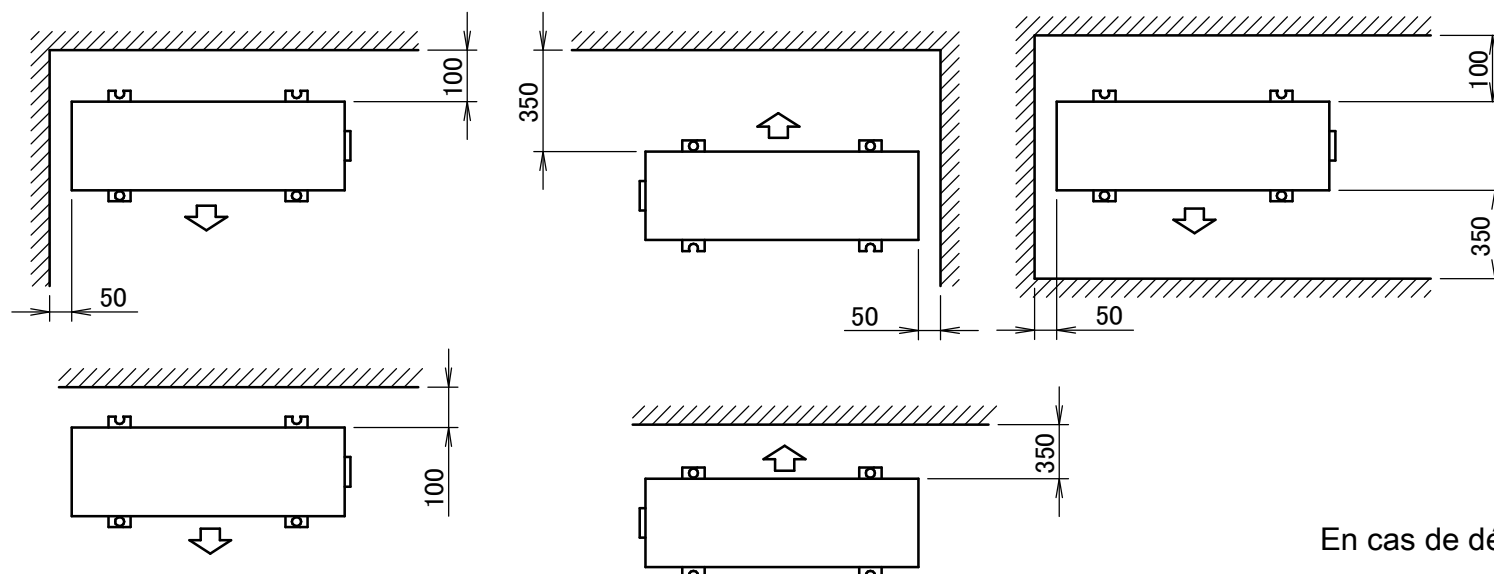
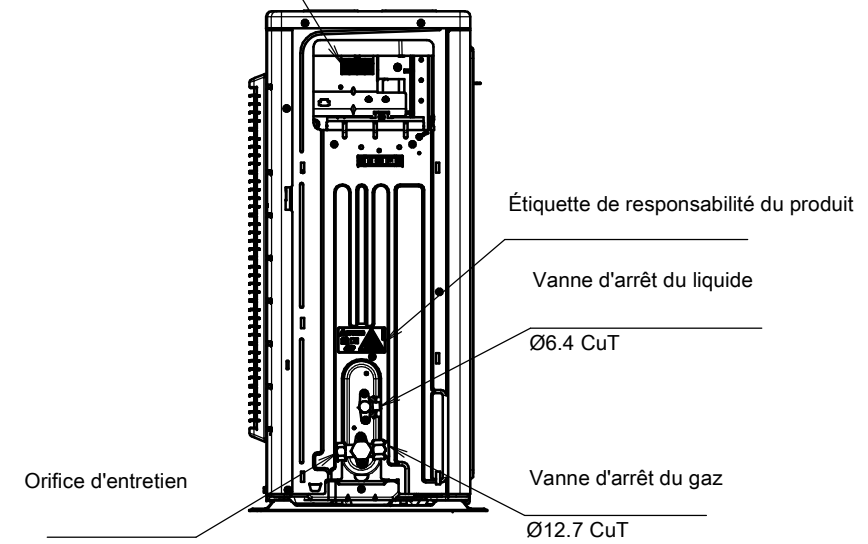


Espace minimal pour le passage de l'air

Hauteur du mur du côté de sortie d'air < 1200 mm



Barrette de raccordement avec borne de terre



En cas de dépose du couvercle de la vanne d'arrêt.